

1) Výrobok: **SERVOPOHON**
- pre kotlové moduly DN 40 / DN 50 / DN 65

2) Typ: **IVAR.SERVOPOHON TV3**
IVAR.SERVOPOHON-L



3) Charakteristika použitia:

- Servopohony IVAR.SERVOPOHON TV3 a IVAR.SERVOPOHON L sa používajú ako otočné elektrické pohony s 3-bodovým alebo proporcionálnym ovládaním vo vykurovacích a klimatizačných systémoch.
- Použiteľné sú pre kotlové moduly IVAR.TV3-300 s 3-cestným zmiešavacím ventilom v dimenzii DN 40, 50 a 65. Vzhľadom ku kompaktnému tvaru je možné voliť montážnu polohu v krokoch po 90° s inštaláciou vo väčšine tepelnoizolačných škrupín.
- Pri dosiahnutí prevádzkových limitov dôjde k elektrickému odpojeniu servopohonu, ktorý zostáva bez napätia.
- Servopohon je možné používať v automatickom prevádzkovom režime a v prípade potreby ho možno prepnúť do ovládania manuálneho.
- Bezúdržbové servopohony majú jasný indikátor polohy, ochranu proti preťaženiu a zablokovaniu a vysoký krútiaci moment.

4) Tabuľka s objednávacími kódmi a základnými údajmi:

KÓD	TYP	ŠPECIFIKÁCIA
IVA20317350	IVAR.SERVOPOHON TV3	230 V; 3P
IVA20317351	IVAR.SERVOPOHON-L	24 V; 0 ÷ 10 V

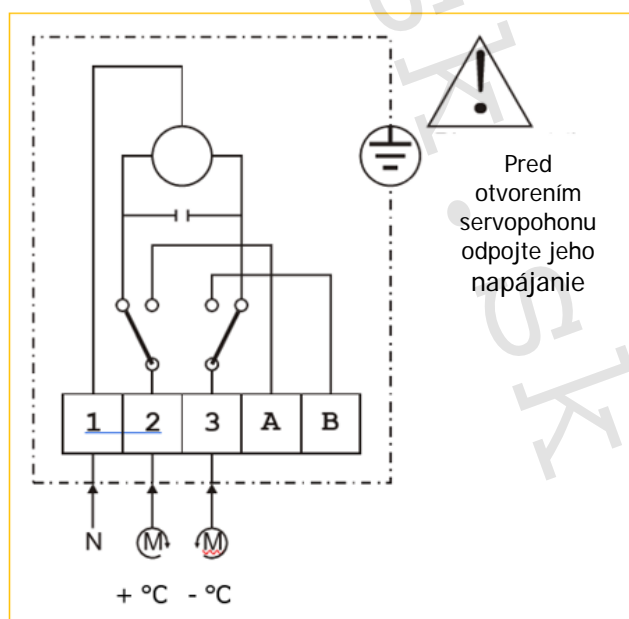
5) Základné technické a prevádzkové parametre:

Typ	IVAR.SERVOPOHON TV3	IVAR.SERVOPOHON-L
Napájacie napätie	230 V AC; 50-60 Hz	24 V DC (0 ÷ 10 V)
Energetická spotreba	3,5 W	100 mA
Riadiaci signál	3 bodový; 230 V AC	0 ÷ 10 V
Stupeň krytia	IP 54 podľa STN EN 60529	IP 54 podľa STN EN 60529
Trieda izolácie	I podľa EN 60730	I podľa EN 60730
Uhol rotácie	90°	90°
Krútiaci moment	20 Nm	20 Nm
Doba chodu	1,6 min (50 Hz)*	-
Menovité impulzné napätie	2500 V pri 230 V	-
Prevádzková teplota	2 ÷ 130 °C	2 ÷ 110 °C
Teplota okolia	0 ÷ 60 °C	0 ÷ 40 °C
Teplota pre tlakovú skúšku gule	75 °C	
Ručné ovládanie	mechanické uvoľnenie	mechanické uvoľnenie
Max. relatívna vlhkosť vzduchu	nekondenzujúca	nekondenzujúca
Materiál obalu	PC termoplast	PC termoplast
Rozmery	šírka 133 x výška 146 mm	šírka 133 x výška 146 mm
Hmotnosť	1,5 kg	1,5 kg

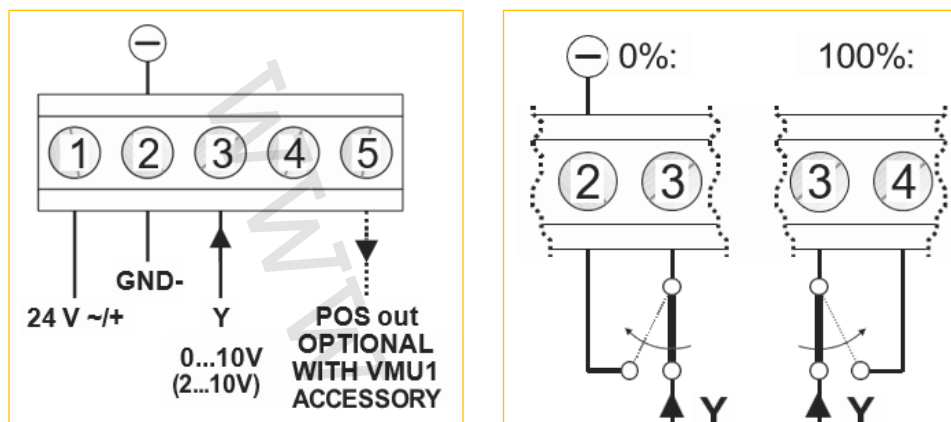
Poznámka: *Doba chodu je definovaná pri 50 Hz; v prípade 60 Hz sa doba chodu skrúti o 20 %.

6) Elektrická schéma zapojenia:

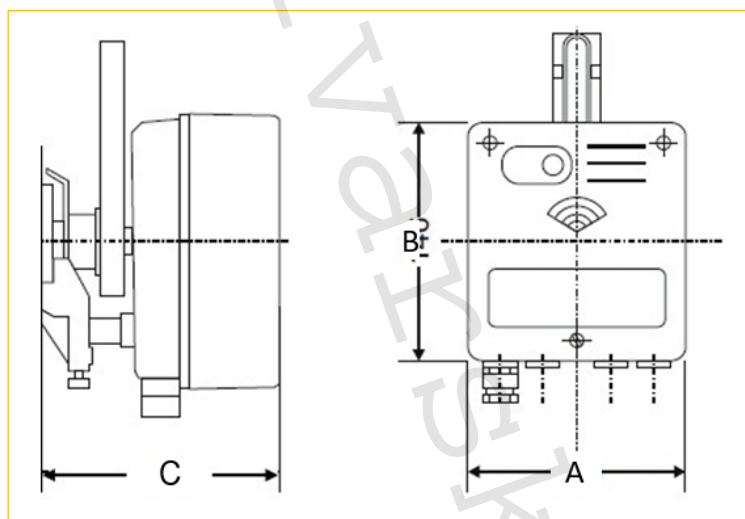
IVAR.SERVOPOHON TV3



IVAR.SERVOPOHON-L



7) Technický náčrt s rozmermi:



A	B	C
133	146	131

8) Poznámka:

- Pred každým sprevádzkovaním vykurovacieho systému, najmä pri kombinácii podlahového a radiátorového vykurovania, dôrazne upozorňujeme na výplach celého systému podľa návodu výrobcu. Odporúčame ošetrovanie vykurovacieho systému prípravkom **GEL.LONG LIFE 100** alebo novinkou **MAYLINE SBA**, ktorý kombinuje funkciu inhibítora korózie a prípravku na elimináciu baktérií a rias v jednom prípravku. Predajca nenesie zodpovednosť za funkčné závady spôsobené nečistotami v systéme.

9) Upozornenie:

- Spoločnosť IVAR CS spol. s r.o. si vyhradzuje právo vykonávať v akomkoľvek momente a bez predchádzajúceho upozornenia zmeny technického alebo obchodného charakteru pri výrobkoch, uvedených v tomto technickom liste.
- Vzhľadom na ďalší vývoj výrobkov si vyhradzuje právo vykonávať technické zmeny alebo vylepšenia bez oznámenia, odchýlky medzi vyobrazeniami výrobkov sú možné.
- Informácie uvedené v tomto technickom oznámení nezbavujú užívateľa povinnosti dodržiavať platné normatívy a platné technické predpisy.
- Dokument je chránený autorským právom. Takto založené práva, najmä práva prekladu, rozhlasového vysielania, reprodukcie fotomechanikou, alebo podobnou cestou a uloženie v zariadení na spracovanie údajov zostávajú vyhradené.
- Za tlačové chyby alebo chybné údaje nepreberáme žiadnu zodpovednosť.