

**1) Výrobok: GULOVÝ UZÁVER VODA S FILTROM  
– FILTR BALL**

**2) Typ: IVAR.51F**



### 3) Charakteristika použitia:

- FILTER BALL® je guľový uzáver z mosadze odolnej voči kotózii (ADZ / DZR) s vymeniteľným valcovým filtrom, ktorý zabraňuje vstupu častíc cirkulujúcich v potrubí do systému, umožňuje jednoduchú kontrolu a bežnú činnosť súvisiacu s údržbou.
- Do jednej armatúry sú integrované dve dôležité funkcie, uzatváracia a filtračná, čím zaručuje vysokú spoľahlivosť a ochranu všetkých komponentov inštalovaných v systéme.
- V porovnaní s klasickými guľovými uzávermi a filtrami je pri použití FILTER BALL® významná úspora z hľadiska nákladov a z pohľadu požiadavky inštalácie i požiadavky na priestor.
- Guľový uzáver FILTER BALL® má pri rovnakej tlakovej strate dvojnásobný prietok v porovnaní so štandardnými filtrami.
- Vďaka týmto vlastnostiam má rozšírenú možnosť použitia.
- Jednoduchá a rýchla montáž.
- V súlade s EN 13828.

### 4) Tabuľka s objednávacími kódmi a základnými údajmi:

KÓD	TYP	ŠPECIFIKÁCIA
3901510000	IVAR.51F	1/2"
3902010000	IVAR.51F	3/4"
3902510000	IVAR.51F	1"
3903210000	IVAR.51F	5/4"
3904010000	IVAR.51F	6/4"
3905010000	IVAR.51F	2"

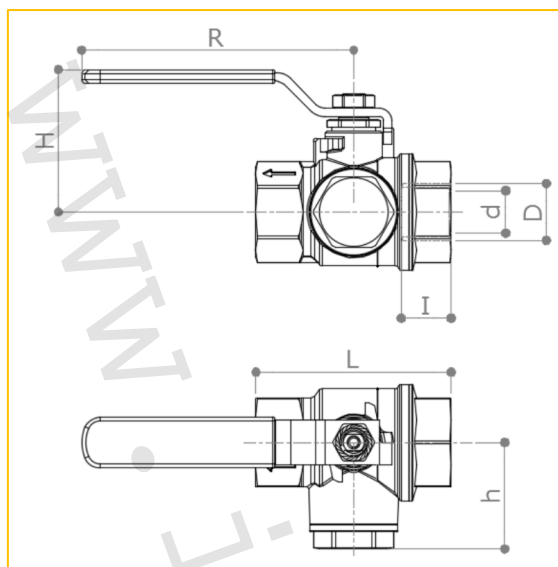
## 5) Technické a prevádzkové parametre:

Maximálny prevádzkový tlak	PN 25 pri rozmere 1/2" ÷ 1"
Maximálny prevádzkový tlak	PN 16 pri rozmere 5/4" ÷ 2"
Maximálny prevádzkový tlak pri teplote +100 °C	PN 16
Maximálny prevádzkový tlak pri teplote +150 °C	PN 10
Dodávané rozmery	1/2" FF ÷ 2" FF
Vyhotovenie závitov	vnútorný / vnútorný FF podľa ISO 7; ISO 228
Ovládanie	pákou v uhle rotácie 90°
Porozita a typ filtračného sitka	700 µm (0,7 mm); typ IVAR.FM 028
Materiál	mosadz CW602N; tesnenie 2x PTFE + 1x PTFE na ovládacom hriadeli; O-kružok 2x FKM; filtračné sitko nerezová oceľ; ovládací páka oceľ potiahnutá PVC
Vyhotovenie upchávky	dotiahnuteľná upchávka
Vyhotovenie	bez silikónu



Pozícia	Popis	Množstvo	Materiál
1	Zátka s dvojitým sedlom	1	Mosadz CW602N
2	Segeť poistka	1	bronz
3	Filtračné sitko	1	Nerezová oceľ

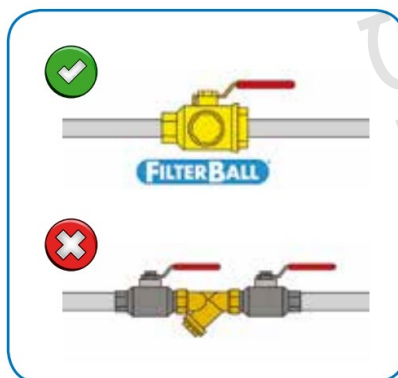
## 6) Technický náčres s rozmermi a objednávacími kódmi:

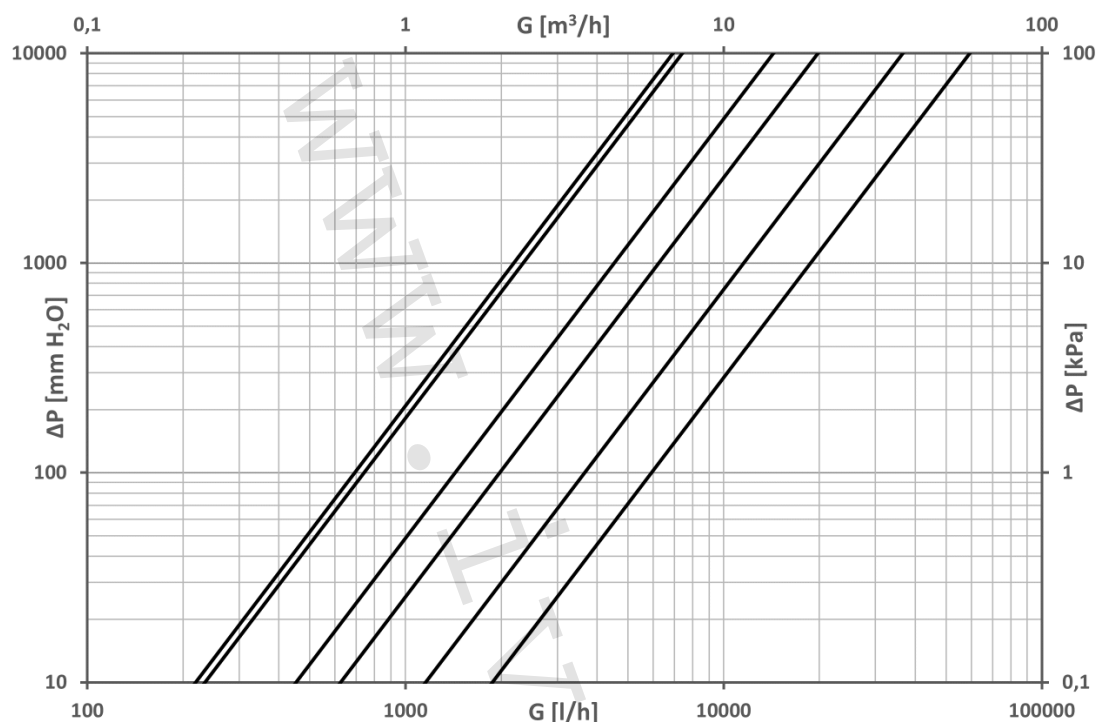


Kód	D	d (mm)	H (mm)	h (mm)	I (mm)	L (mm)	R (mm)	PN	Hmotnosť (g)
3901510000	1/2"	18	50	37	15	69	95	25	435
3902010000	3/4"	20	50	37	16	69	95	25	445
3902510000	1"	28,5	66	51	21,5	95	120	25	1145
3903210000	5/4"	35,5	82	60	23,5	111	150	16	1900
3904010000	6/4"	45	89	74	23,5	127	150	16	2800
3905010000	2" FL	45	89,5	76,5	26	154	150	16	3260
	2" FH	56	120	90	28	154	200	16	5390

## 7) Porovnanie prietoku FILTER BALL® / FILTER:

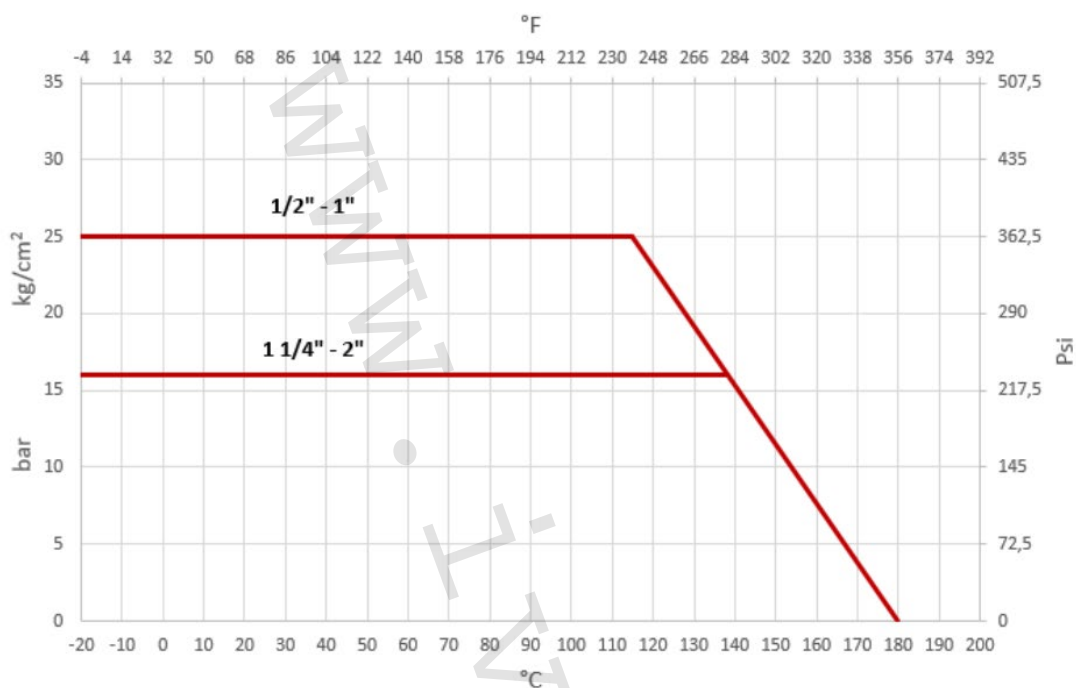
Typ výrobku	Rozmer	Tlak	Kv
FILTER BALL®	1"	1 bar	14,5 m <sup>3</sup> /hod
FILTER S Y SITKOM	1"	1 bar	7,0 m <sup>3</sup> /hod



**8) Hydraulické charakteristiky s filtračným sitkom typ IVAR.FM 028:**


Rozmer	1/2"	3/4"	1"	5/4"	6/4"	2" (FL)
Kv	7	7,5	14,5	20	37	37
PN	25	25	25	16	16	16

**Poznámka:** Gul'ový uzáver s filtrom typ 51 FH s rozmerom 2" je vyhotovenie s vysokým prietokom.

**9) Diagram závislosti tlaku od teploty:****Odporúčané teplotné a tlakové limity:**

- PN 16 pri teplote +100 °C
- PN 10 pri teplote +150 °C
- Maximálny diferenčný tlak PN 10
- Spodný teplotný limit -20 °C s 50 % koncentráciou glykolu

**10) Rez výrobkom:**

**11) Poznámka:**

- Guľové uzávery musia byť používané v úplne otvorenej alebo úplne uzatvorenej polohe.
- Guľové uzávery FILTER BALL® musia byť v prípade údržby plne uzavreté.
- Periodickým otáčaním guľových uzáverov v úplnom rozsahu ovládania sa značne eliminuje usádzanie inkrustácií a naplavených nečistôt, ktoré prichádzajú do styku s tesnením uzáveru, čím sa výrazne predlžuje ich životnosť a tesnosť. Na reklamácie tesnosti, spôsobené poškodením tesnenia guľe, prípadne poškodením ovládania guľového uzáveru z vyššie uvedeného dôvodu, nebude braný zreteľ. (odporúčaná perióda pri rozvodoch vody 1x až 2x/Q, pri plyne 1x ročne).

**12) Upozornenie:**

- Spoločnosť IVAR CS spol. s r.o. si vyhradzuje právo vykonávať v akomkoľvek momente a bez predchádzajúceho upozornenia zmeny technického alebo obchodného charakteru pri výrobkoch uvedených v tomto technickom liste.
- Vzhľadom k ďalšiemu vývoju výrobkov si vyhradzujeme právo vykonávať technické zmeny alebo vylepšenia bez oznámenia, odchýlky medzi vyobrazeniami výrobkov sú možné.
- Informácie uvedené v tomto technickom vyhotovení nezbavujú užívateľa povinnosti dodržiavať platné normatívy a platné technické predpisy.
- Dokument je chránený autorským právom. Takto založené práva, obzvlášť práva prekladu, rozhlasového vysielania, reprodukcia fotomechanikou, alebo podobnou cestou a uloženie v zariadení na spracovanie údajov zostávajú vyhradené.
- Za tlačové chyby alebo chybné údaje nepreberáme žiadnu zodpovednosť.