

1) Výrobok: INŠTALAČNÉ OBJÍMKY TECOFIX

2) Typ: IVAR.TECOFIX TX



TX001

TX002

TX003

3) Charakteristika použitia:

- Inštalačné objímky IVAR.TECOFIX TX umožňuje inštaláciu rozdeľovačov TECOFIX a guľových uzáverov IVAR.T4P studenej a teplej vody na inštalačnú dosku IVAR.TECOFIX PLATE 01.

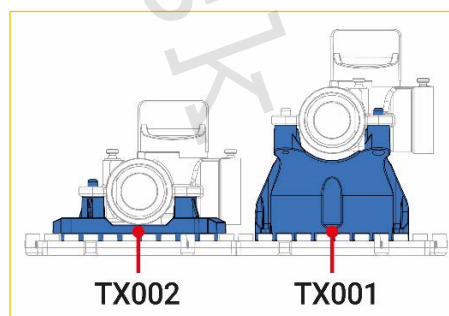
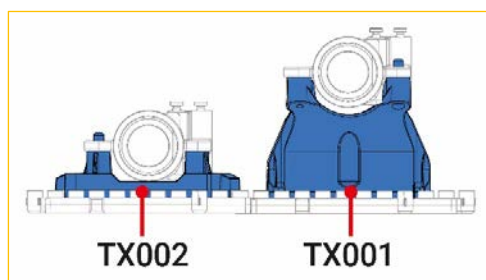
4) Tabuľka s objednávacími kódmi a základnými údajmi:

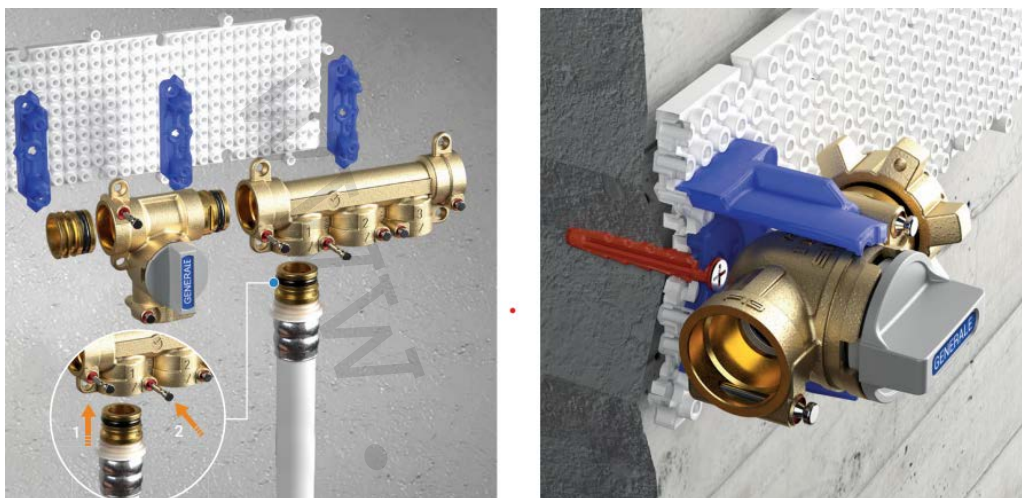
KÓD	TYP	ŠPECIFIKÁCIA
TX001	IVAR.TECOFIX TX	2 ks
TX002	IVAR.TECOFIX TX	2 ks
TX003	IVAR.TECOFIX TX	2 ks

5) Technické parametre:

Materiál	plast
----------	-------

- TX001 sada 2 ks inštalačných objímok pre predsađenú inštaláciu rozdeľovača
- TX002 sada 2 ks inštalačných objímok pre inštaláciu rozdeľovača
- TX003 sada 2 ks inštalačných objímok pre inštaláciu guľového uzáveru IVAR.T4P



6) Ilustračné foto:**7) Upozornenie:**

- Spoločnosť IVAR CS spol. s r.o. si vyhradzuje právo vykonávať v akomkoľvek momente a bez predchádzajúceho upozornenia zmeny technického alebo obchodného charakteru pri výrobkoch uvedených v technickom liste.
- Vzhľadom na ďalší vývoj výrobkov si vyhradzuje právo vykonávať technické zmeny alebo vylepšenia bez oznámenia, odchýlky medzi vyobrazeniami výrobkov sú možné.
- Informácie uvedené v tomto technickom oznámení nezavazujú užívateľa povinnosti dodržiavať platné normatívy a platné technické predpisy.
- Dokument je chránený autorským právom. Takto založené práva, najmä práva prekladu, rozhlasového vysielania, reprodukcie fotomechanikou, alebo podobnou cestou a uloženie v zariadení na spracovanie dát zostávajú vyhradené.
- Za tlačové chyby alebo chybné údaje nepreberáme žiadnu zodpovednosť.