

1) Výrobok: **VSUVKA PUSH - PPSU**

2) Typ: **IVAR.PUSH - V**



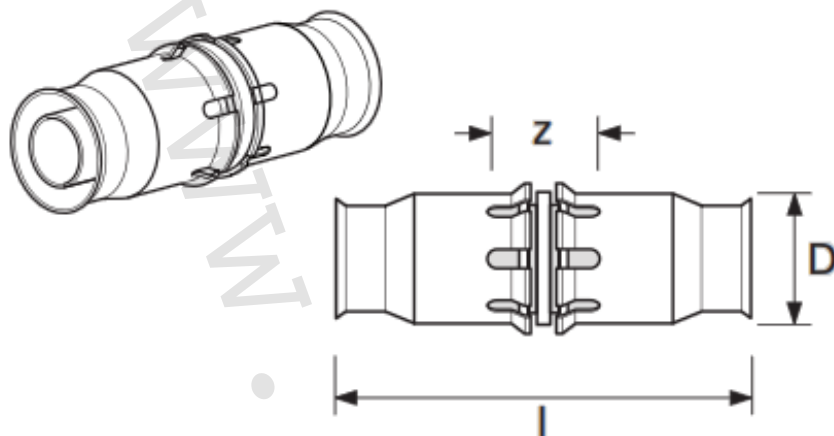
3) Charakteristika použitia:

- Novinka v oblasti spájania rúrok systém IVAR.PUSH umožňuje inštaláciu rozvodov bez potreby lisovania tvaroviek, a teda bez použitia špeciálneho lisovacieho zariadenia.
- Spojenie tvaroviek IVAR.PUSH s viacvrstvovými rúrkami ALPEX a TURATEC sa tak deje iba prostredníctvom nasunutia (narazenia) vopred upravenej tzn. odhrotené a skalibrované rúrky do tvarovky.
- Systém IVAR.PUSH ponúka vynikajúcu úroveň kvality v kombinácii s veľmi jednoduchou a rýchlou montážou, a to aj v miestach neprístupných na použitie lisovacích zariadení.
- Splňa garanciu zachovania tých najvyšších technických parametrov, ako je tlaková a teplotná odolnosť av neposlednom rade aj zákazníkov tak požadovaná dlhodobá životnosť.
- Tvarovky IVAR.PUSH sú použiteľné pre rozvody teplovodného podlahového vykurovania, rozvody k vykurovacím telesám a inštalácie sanitárnych rozvodov.
- Majú vysokú odolnosť proti korózii a tvorbe usadenín.
- Možno ich použiť ako spoje neprístupné v podlahách, v šachtách a pod omietkou stien.
- Tlakové zaťaženie je možné okamžite po ukončení spojovacieho procesu.
- Umožňujú mechanické spojenie bez otvoreného plameňa a nehrozí tak nebezpečenstvo požiaru.
- Pri montáži je bezpodmienečne nutné dodržiavať platný „Návod na spájanie viacvrstvových rúrok ALPEX, TURATEC a rúrok PEX s lisovacími tvarovkami typu IVAR PRESS“ vydaný výrobcom systému.

4) Tabuľka s objednávacími kódmi a základnými údajmi:

KÓD	TYP	ŠPECIFIKÁCIA
88316100	IVAR.PUSH – V	16 x 16
88320100	IVAR.PUSH – V	20 x 20
88326100	IVAR.PUSH – V	26 x 26

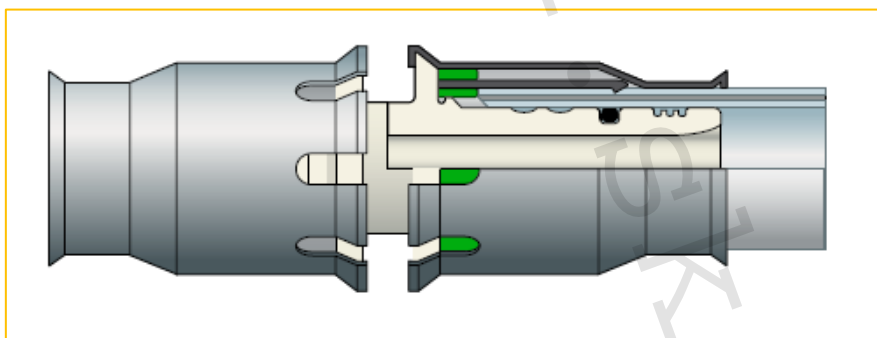
5) Technický náčrt s rozmermi a objednávacími kódmi:



KÓD	ROZMER	D (mm)	l (mm)	Z (mm)	Hmotnosť (g)
88316100	16 x 16	16/2	54	14	22
88320100	20 x 20	20/2	60	14	31
88326100	26 x 26	26/3	69	13	50

6) Základné technické a prevádzkové parametre:

- maximálny prevádzkový tlak 10 bar
- teplotný rozsah použitia +3 °C do +120 °C
- pre napojenie potrubí ALPEX a TURATEC rovnakých priemerov
- materiál: telo plast PPSU (polyfenylsulfón), lisovacia objímka žíhaná nerez oceľ AISI 304, O-krúžok EPDM
- použiteľnosť pre rozvody teplovodného podlahového vykurovania, rozvody k vykurovacím telesám a inštalácia sanitárnych rozvodov
- rozmerová dostupnosť pre potrubia 16, 20 a 26 mm



Vizuálna indikácia poskytuje informáciu o tom, že potrubie bolo úplne a správne vložené do fittingu IVAR.PUSH.


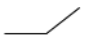

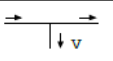

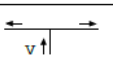
7) Tabuľka vnútorných priemerov lisovacích tvaroviek systému IVAR.PRESS:

Dimenze tvarovky:	16	18	20	26	32	40	50	63	75
Vnitřní průměr tvarovky v mm:	7	9	10	14	20	24	33	44	65

8) Miestne odpory:

Miestne odpory vznikajú z dôvodu zmeny smeru prúdiacej kvapaliny a v dôsledku toku média cez škrtiace prvky, napr. príruby, tvarovky, ventily, difúzory, filtre, vodomery a pod. Pri návrhu systému a výpočte tlakových strát miestnymi odpormi musí byť zohľadnená tlaková strata danej lisovacej tvarovky.

Miestny odpor sa stanovuje cez súčiniteľa miestneho odporu (zeta) ζ , eventuálne cez ekvivalenty príslušnej dĺžky rúrok. Tieto ekvivalenty sa potom pridávajú k príslušným úsekom potrubia. Na určenie ekvivalentov potrubných dĺžok sa uvažuje s prietokovou rýchlosťou 2 m/s.

Rozměr $d_a \times s$ [mm] Vnitřní průměr d_i [mm] Zeta hodn. ξ (-)/ ekvivalent délky potrubí ΔL [m]	16 x 2 12		20 x 2 16		26 x 3 20		32 x 3 26		40 x 3,5 33		50 x 4,0 42		63 x 4,5 54		75 x 5,0 65	
	ξ	ΔL	ξ	ΔL	ξ	ΔL	ξ	ΔL	ξ	ΔL	ξ	ΔL	ξ	ΔL	ξ	ΔL
90° koleno 	4,2	1,8	2,8	1,7	2,4	2,0	2,0	2,2	1,6	2,5	1,6	3,2	1,2	3,4	1,2	4,2
koleno 	/		/		1,5	1,3	1,2	1,4	1,2	1,8	0,8	1,6	0,8	2,2	0,8	2,8
redukce 	1,8	0,8	1,3	0,8	1,0	0,8	0,8	0,9	0,7	1,1	0,6	1,2	0,5	1,3	0,5	1,7
T-kus s odbočovacím průtokem 	4,9	2,1	3,2	2,0	2,6	2,2	2,0	2,3	1,8	2,8	1,8	3,6	1,5	4,2	1,5	5,2
T-kus s přímým průtokem 	1,9	0,8	1,0	0,6	0,8	0,7	0,6	0,7	0,5	0,8	0,5	0,1	0,4	1,1	0,4	1,4
T-kus s dvousměrným průtokem 	4,6	2,0	3,0	1,9	2,6	2,1	2,0	2,3	1,8	2,7	1,7	3,5	1,4	3,8	1,4	4,9

Součinitel místní ztráty ξ je v každém případě přiřazen k objemovému průtoku (dílčímu průtoku), který je v tabulce označen symbolem „V“.

9) Přehled rychlostí a jednotkových odporů v tvarovkách IVAR.PRESS:

	16 x 2 mm			Vnitřní průměr potrubí: 12 mm			-			Vnitřní průměr tvarovky: 7 mm							
Dimenze potrubí	16 x 2 mm			Vnitřní průměr potrubí: 12 mm			-			Vnitřní průměr tvarovky: 7 mm							
Rychlost v potrubí	0,2	0,25	0,3	0,35	0,4	0,45	0,5	0,55	0,6	0,65	0,7	0,75	0,8	0,85	0,9	0,95	1
Rychlost ve tvarovce	0,59	0,73	0,88	1,03	1,18	1,32	1,47	1,62	1,76	1,91	2,06	2,20	2,35	2,50	2,64	2,79	2,94
Místní odpor (1ξ)	Pa 173	270	389	529	691	874	1080	1306	1555	1824	2116	2429	2764	3120	3498	3897	4318
Dimenze potrubí	18 x 2 mm			Vnitřní průměr potrubí: 14 mm			-			Vnitřní průměr tvarovky: 9 mm							
Rychlost v potrubí	0,2	0,25	0,3	0,35	0,4	0,45	0,5	0,55	0,6	0,65	0,7	0,75	0,8	0,85	0,9	0,95	1
Rychlost ve tvarovce	0,48	0,60	0,73	0,85	0,97	1,09	1,21	1,33	1,45	1,57	1,69	1,81	1,94	2,06	2,18	2,30	2,42
Místní odpor (1ξ)	Pa 117	183	263	359	468	593	732	886	1054	1237	1435	1647	1874	2115	2371	2642	2928
Dimenze potrubí	20 x 2 mm			Vnitřní průměr potrubí: 16 mm			-			Vnitřní průměr tvarovky: 10 mm							
Rychlost v potrubí	0,2	0,25	0,3	0,35	0,4	0,45	0,5	0,55	0,6	0,65	0,7	0,75	0,8	0,85	0,9	0,95	1
Rychlost ve tvarovce	0,51	0,64	0,77	0,90	1,02	1,15	1,28	1,41	1,54	1,66	1,79	1,92	2,05	2,18	2,30	2,43	2,56
Místní odpor (1ξ)	Pa 131	205	295	401	524	664	819	991	1180	1384	1606	1843	2097	2367	2654	2957	3277
Dimenze potrubí	25 x 2 mm			Vnitřní průměr potrubí: 20 mm			-			Vnitřní průměr tvarovky: 14 mm							
Rychlost v potrubí	0,2	0,25	0,3	0,35	0,4	0,45	0,5	0,55	0,6	0,65	0,7	0,75	0,8	0,85	0,9	0,95	1
Rychlost ve tvarovce	0,41	0,51	0,61	0,71	0,82	0,92	1,02	1,12	1,22	1,33	1,43	1,53	1,63	1,73	1,84	1,94	2,04
Místní odpor (1ξ)	Pa 83	130	187	255	333	422	521	630	750	880	1020	1171	1333	1505	1687	1879	2082
Dimenze potrubí	32 x 2 mm			Vnitřní průměr potrubí: 26 mm			-			Vnitřní průměr tvarovky: 20 mm							
Rychlost v potrubí	0,2	0,25	0,3	0,35	0,4	0,45	0,5	0,55	0,6	0,65	0,7	0,75	0,8	0,85	0,9	0,95	1
Rychlost ve tvarovce	0,34	0,42	0,51	0,59	0,68	0,76	0,85	0,93	1,01	1,10	1,18	1,27	1,35	1,44	1,52	1,61	1,69
Místní odpor (1ξ)	Pa 57	89	129	175	228	289	357	432	514	603	700	803	914	1032	1157	1289	1428
Dimenze potrubí	40 x 3,5 mm			Vnitřní průměr potrubí: 33 mm			-			Vnitřní průměr tvarovky: 24 mm							
Rychlost v potrubí	0,2	0,25	0,3	0,35	0,4	0,45	0,5	0,55	0,6	0,65	0,7	0,75	0,8	0,85	0,9	0,95	1
Rychlost ve tvarovce	0,38	0,47	0,57	0,66	0,76	0,85	0,95	1,04	1,13	1,23	1,32	1,42	1,51	1,61	1,70	1,80	1,89
Místní odpor (1ξ)	Pa 71	112	161	219	286	362	447	541	643	755	876	1005	1144	1291	1448	1613	1787
Dimenze potrubí	50 x 4 mm			Vnitřní průměr potrubí: 42 mm			-			Vnitřní průměr tvarovky: 33 mm							
Rychlost v potrubí	0,2	0,25	0,3	0,35	0,4	0,45	0,5	0,55	0,6	0,65	0,7	0,75	0,8	0,85	0,9	0,95	1
Rychlost ve tvarovce	0,32	0,40	0,49	0,57	0,65	0,73	0,81	0,89	0,97	1,05	1,13	1,21	1,30	1,38	1,46	1,54	1,62
Místní odpor (1ξ)	Pa 52	82	118	161	210	266	328	397	472	554	643	738	840	948	1063	1184	1312
Dimenze potrubí	63 x 4,5 mm			Vnitřní průměr potrubí: 54 mm			-			Vnitřní průměr tvarovky: 44 mm							
Rychlost v potrubí	0,2	0,25	0,3	0,35	0,4	0,45	0,5	0,55	0,6	0,65	0,7	0,75	0,8	0,85	0,9	0,95	1
Rychlost ve tvarovce	0,30	0,38	0,45	0,53	0,60	0,68	0,75	0,83	0,90	0,98	1,05	1,13	1,20	1,28	1,36	1,43	1,51
Místní odpor (1ξ)	Pa 45	71	102	139	181	230	284	343	408	479	556	638	726	820	919	1024	1134

Postup výpočtu:

- 1) Podle typu místního odporu najdete hodnotu součinitele místních odporů v tabulce **Místní odpory**.
- 2) Podle rychlosti proudění v potrubí naleznete tlakovou ztrátu pro hodnotu zeta = 1 viz. tabulka **Přehled rychlostí**.
- 3) Vynásobíte nalezenou hodnotu zeta jednotkovou tlakovou ztrátou a získáte odpor příslušné tvarovky v Pa.

10) Poznámka:

- Pokyny a doplňujúce informácie k spájaniu viacvrstvových rúrok ALPEX, TURATEC a PEX s lisovacími tvarovkami typu IVAR.PRESS nájdete v „Návode na spájanie viacvrstvových rúrok ALPEX, TURATEC a rúrok PEX s lisovacími tvarovkami typu IVAR.PRESS“.

11) Upozornenie:

- Spoločnosť IVAR CS spol. s r.o. si vyhradzuje právo vykonávať v akomkoľvek momente a bez predchádzajúceho upozornenia zmeny technického alebo obchodného charakteru pri výrobkoch, uvedených v tomto technickom liste.
- Vzhľadom k ďalšiemu vývoju výrobkov si vyhradzuje právo vykonávať technické zmeny alebo vylepšenia bez oznámenia, odchýlky medzi vyobrazeniami výrobkov sú možné.
- Informácie uvedené v tomto technickom oznámení nezbavujú užívateľa povinnosti dodržiavať platné normy a platné technické predpisy.
- Dokument je chránený autorským právom. Takto založené práva, najmä práva prekladu, rozhlasového vysielania, reprodukcie fotomechanikou, alebo podobnou cestou a uloženie v zariadení na spracovaní údajov zostávajú vyhradené.
- Za tlačové chyby alebo chybné údaje nepreberáme žiadnu zodpovednosť.