

**1) Výrobok: GULŔOVÝ UZÁVER**  
- **s protipožiarnou armatúrou FIREBAG®**

**2) Typ: IVAR.G2T**



**3) Inštalácia:**



Inštaláciu a uvedenie do prevádzky, rovnako ako pripojenie elektrických komponentov, musí vykonávať výhradne osoba odborne spôsobilá s patričnou elektrotechnickou kvalifikáciou v súlade so všetkými národnými normami a vyhláškami platnými v krajine inštalácie. Počas inštalácie a uvádzania do prevádzky musia byť dodržané inštrukcie a bezpečnostné opatrenia uvedené v tomto návode. Prevádzkovateľ nesmie vykonávať žiadne zásahy a je povinný sa riadiť pokynmi uvedenými nižšie a dodržiavať ich tak, aby nedošlo k poškodeniu zariadenia alebo k ujme na zdraví obsluhujúceho personálu pri dodržaní pravidiel a noriem bezpečnosti práce.

**4) Charakteristika použitia:**

Guľový uzáver IVAR.G2T s integrovanou protipožiarnou armatúrou FIREBAG® pre domovú inštaláciu plynu zabraňuje úniku plynu v okamihu vzniku požiaru. Uvedená armatúra spĺňa uzatváraciu funkciu a vďaka protipožiarnej armatúre FIREBAG® aj bezpečnostnú funkciu, čím zvyšuje úroveň bezpečnosti plynovodu. V okamihu vzniku požiaru zabraňuje úniku plynu do požiarom ohrozeného priestoru alebo zariadenia. Akonáhle teplota okolia prekročí stanovenú hodnotu, aktivuje sa tepelná poistka, ktorá uvoľní nerezovú pružinu a tá vystrelí uzatvárací element, ktorý uzavrie prívod plynu. Sériu G2T je vybavená bezpečnostným systémom TECOBLOCK® v ovládacej rukoväti, ktorý blokuje uzáver v uzavretej polohe a zabraňuje náhodnému otvoreniu. Uzáver je možné otvoriť, iba ak je vytvorený tlak na ovládacie rukoväť. Dlhodobá spoľahlivosť je zaručená vďaka kvalite použitých materiálov a početným skúškam počas procesu výroby, ktoré garantujú bezchybnú funkčnosť. Povinnosť používať pri inštaláciách rozvodov plynu v systéme ALPEX-GAS podľa PTN 704 05.

## 5) Montážny postup:

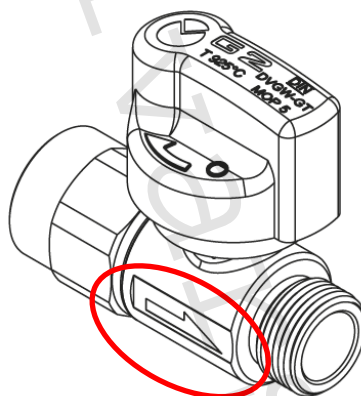
Inštalácia mosadzných závitových armatúr musí byť vykonaná výhradne podľa návodu výrobcu alebo jeho zástupcu. Armatúry musia byť vždy inštalované v systémoch s podmienkou dodržania všetkých prevádzkových parametrov a technických limitov uvádzaných výrobcom alebo jeho zástupcom napr. v technickom liste.

Pri inštalácii je na závitoch nutné používať také tesniace prvky, ktoré spĺňajú požiadavky na prevádzkové podmienky teplotné, tlakové a typ média.

Inštalácia mosadzných závitových armatúr musí byť vykonaná bez akéhokoľvek namáhania, napätia a prídavných síl, nadmerný krútiaci moment môže poškodiť telo armatúry. Pri inštalácii je nutné zohľadňovať dĺžkovú dilatáciu potrubia a v prípade potreby ju riešiť vhodnou kompenzačnou armatúrou. Inštalácia sa vykonáva na to určeným stranovým kľúčom príslušnej veľkosti, alebo na to určenými inštalátorskými siko kliešťami (s hladkými dosadacími plochami) na uťahovanie šesťhranov.

### Smer prietoku

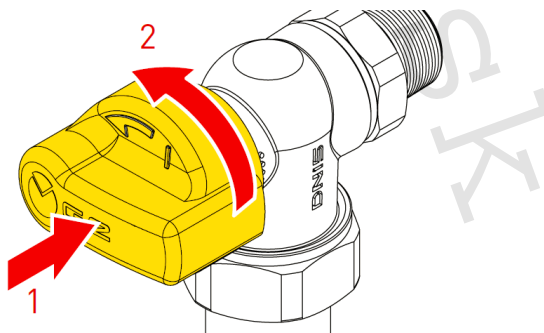
Pri inštalácii je nutné dodržať smer prietoku plynu vyznačený na tele guľového uzáveru vid' Obr. 1.



Obr. 1

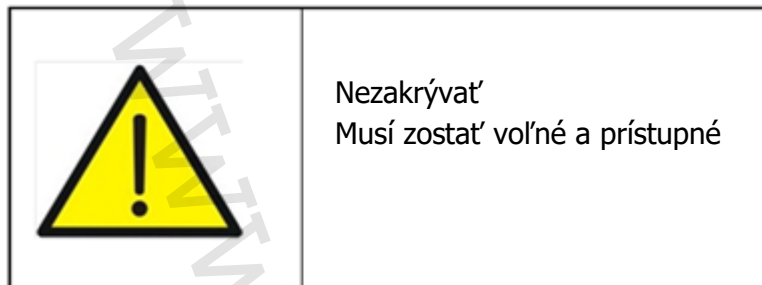
### Bezpečnostný systém TECOBLOC®

Zabraňuje náhodnému otvoreniu guľového uzáveru. Pre otvorenie je nutné vyvinúť tlak na ovládaciú hlavu v osi uzáveru (1), následne je možné otvorenie guľového uzáveru otočením ovládacej hlavy (2) vid' Obr. 2.



Obr. 2

Priestor pred protipožiarou armatúrou FIREBAG® musí zostať voľný do priestoru miestnosti tak, aby v prípade požiaru bol v priestore zaistený voľný prístup tepla pre aktiváciu bezpečnostnej funkcie protipožiarnej armatúry FIREBAG®. Miesto inštalácie protipožiarnej armatúry musí byť označené štítkom vid' Obr. 3.



Obr. 3

## 6) Údržba a kontrola:



### DÔLEŽITÉ UPOZORNENIE

- **Pri protipožiarnej armatúre FIREBAG®, ktoré môžu byť z hľadiska požiarnej ochrany považované za požiarne bezpečnostné zariadenia (PBZ) je povinnosť vykonávať v období 1x za rok kontrolu funkčnosti.**

Keďže sa jedná o pasívny bezúdržbový bezpečnostný prvok pracujúci na fyzikálnom princípe s nevratnou funkciou po uzavretí, ktorá neumožňuje overenie jej funkčnosti inak ako overenie za súčasného zničenia (armatúra nemá možnosť opätovného reverzného otvorenia) vykonáva sa kontrola vizuálna. Kontrole by mala byť podrobená:

- nezakrytovanosť, ktorá musí zaistiť v prípade požiaru voľný prístup tepla pre aktiváciu bezpečnostnej funkcie protipožiarnej armatúry FIREBAG®;
- neporušenosť vonkajšieho plášťa;
- povrchová neupravenosť armatúry náterom alebo izoláciou, ktorá by mohla ovplyvniť jej bezpečnostnú funkciu;
- tesnosť na závitovom pripojení;
- požiarne ochrana závitového spoja prírodného potrubia plynovodu a protipožiarnej armatúry FIREBAG® proti priamemu pôsobeniu plameňa na vstupe do chráneného priestoru;
- umiestnenie výstražného štítku.

## 7) Tesnenie na závitoch:

- Typ tesniaceho materiálu na závitoch musí spĺňať požiadavky STN EN 751.
- Pri použití odporúčaných tesniacich materiálov certifikovaných pre rozvody plynovodov je nutné postupovať podľa návodu výrobcu alebo jeho zástupcu.
- Na tesnenie na závitoch sa neodporúča používať ako tesniaci materiál konopné vlákno z dôvodu rizika prepákovania a následného roztrhnutia tela armatúry.

## 8) Odporúčané tesniace materiály:

- Tesniace teflónové pásky PTFE
- Tesniace teflónové šnúry
- Tesniace teflónové nite
- Tesniace pasty
- Tesniace gély

## 9) Prevádzkové podmienky:

- Maximálny prevádzkový tlak PN 5
- Rozsah prevádzkovej teploty -20 °C až +60 °C

## 10) Upozornenie:

- Uistite sa, že guľový uzáver umožňuje dostatočný prietok pre danú inštaláciu.
- Guľové uzávery neinštalujte v nedosiahnuteľných / neprístupných miestach.
- Kotvenie potrubia vykonávajte podľa návodu dodávateľa potrubnej časti vedenia.
- Guľové uzávery musia byť používané v plne otvorenej alebo uzavretej polohe.

## 11) Poznámka:

### **POZOR**

- **Inštalácia a pripojenie musí byť vykonané iba kvalifikovanou osobou, ktorá má patričné vzdelanie a kvalifikáciu, a v súlade s platnými normami a bezpečnostnými predpismi platnými v krajine inštalácie.**
- Pri inštalácii protipožiarnych armatúr FIREBAG® v systéme rozvodu plynu ALPEX-GAS je nutné dodržiavať požiadavky vyplývajúce z PTN 704 05.

## 12) Upozornenie:

- Spoločnosť IVAR CS spol. s r.o. si vyhradzuje právo vykonávať v akomkoľvek momente a bez predchádzajúceho upozornenia zmeny technického alebo obchodného charakteru pri výrobkoch, uvedených v tomto návode.
- Vzhľadom na ďalší vývoj výrobkov si vyhradzuje právo vykonávať technické zmeny alebo vylepšenia bez oznámenia, odchýlky medzi vyobrazeniami výrobkov sú možné.
- Informácie uvedené v tomto návode na použitie nezabavujú užívateľa povinnosti dodržiavať platné normatívy a platné technické predpisy.
- Dokument je chránený autorským právom. Takto založené práva, najmä práva prekladu, rozhlasového vysielania, reprodukcie fotomechanikou, alebo podobnou cestou a uloženie v zariadení na spracovanie dát zostávajú vyhradené.
- Za tlačové chyby alebo chybné údaje nepreberáme žiadnu zodpovednosť.