

1) Výrobok: ELEKTRICKÝ POHON AXIÁLNY

2) Typ: IVAR.UNIMIX SSA 31



3) Inštalácia:

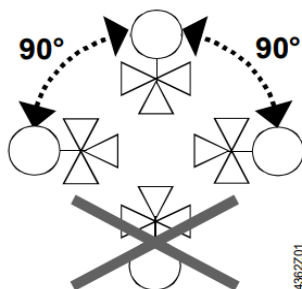


Inštaláciu a uvedenie do prevádzky, rovnako ako pripojenie elektrických komponentov, musí vykonávať výhradne osoba odborne spôsobilá s patričnou elektrotechnickou kvalifikáciou v súlade so všetkými národnými normami a vyhláškami platnými v krajine inštalácie. Počas inštalácie a uvádzania do prevádzky musia byť dodržané inštrukcie a bezpečnostné opatrenia uvedené v tomto návode. Prevádzkovateľ nesmie vykonávať žiadne zásahy a je povinný sa riadiť pokynmi uvedenými nižšie a dodržiavať ich tak, aby nedošlo k poškodeniu zariadenia alebo k ujme na zdraví obsluhujúceho personálu, pri dodržaní pravidiel a noriem bezpečnosti práce.

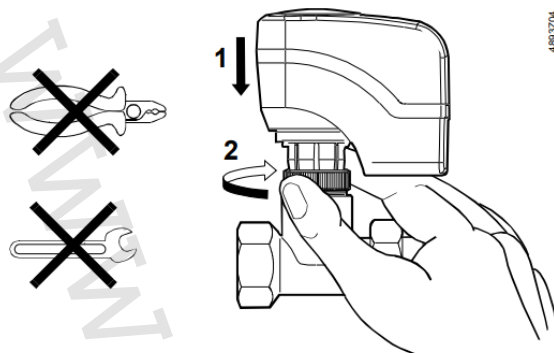
4) Charakteristika použitia:

Elektrický pohon IVAR.UNIMIX SSA 31 s 3-polohovým riadiacim signálom slúži pre modulárne ovládanie 3-cestného zmiešavacieho ventilu univerzálnej miešacej zostavy IVAR.UNIMIX. Bezúdržbový mechanizmus, odolný proti zablokovaniu. Ručné nastavovanie šesťhranným imbusovým kľúčom 3 mm. Znížený príkon v pokojových polohách. Odpojenie záberu momentovou spojku pri preťažení a v krajných polohách zdvihu.

5) Inštalačná pozícia:

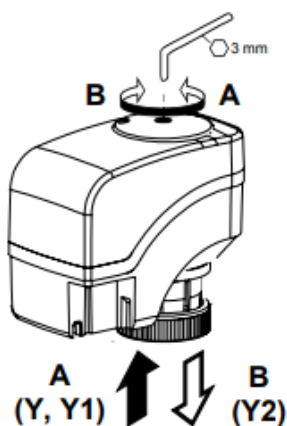


6) Montáž na ventil:

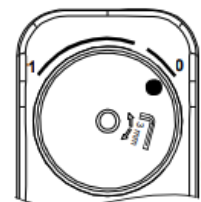


7) Ručné ovládanie:

Pre ručné prestavenie polohy vretena pohonu do akejkoľvek pozície medzi 0 a 1 môže byť použitý šesťhranný 3 mm imbusový kľúč. Pokiaľ je prítomný riadiaci signál, tak má prednosť pred polohou nastavenou ručne. Ak je potrebné, aby vreteno pohonu zostalo v nastavenej polohe, tak odpojte pripojovací kábel alebo odpojte napájacie napätie a riadiaci signál.

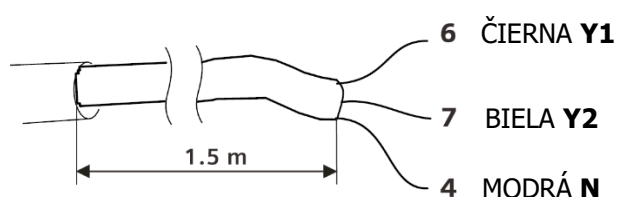


Ukazovateľ polohy na značke 1:
Ventil otvorený



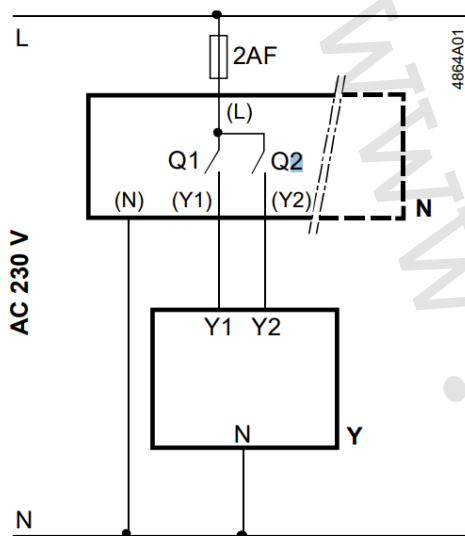
Ukazovateľ polohy na značke 0:
Ventil zatvorený

8) Pripojovací kábel:

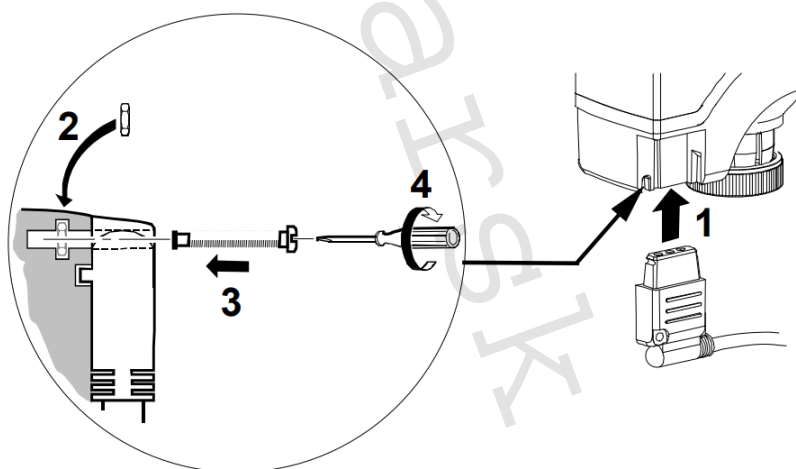


Y1 = Riadiaci signál OTVÁRA (AC 230 V)
Y2 = Riadiaci signál ZATVÁRA (AC 230 V)
N = Nula

9) Schéma zapojenia:



N Regulátor
Y Pohon
L Systémový potenciál AC 230 V
N Systémová nula
Y1, Y2 Riadiaci signál OTVÁRA, ZATVÁRA
Q1, Q2 Kontakty regulátora



10) Poznámka:

Pri vykonávaní servisných prác na zariadení musia byť dodržané nasledujúce opatrenia:

- Odpojte napájacie napätie (napr. odpojte zástrčku)
- Pokiaľ je to nevyhnutné, odpojte elektrické pripojenie zo svorkovnice
- Pohon musí byť uvádzaný do prevádzky iba so správne namontovaným ventilom do potrubia!

Pohony IVAR.UNIMIX SSA 31 nie je možné opravovať; kompletná poškodená jednotka musí byť vymenená.

11) Upozornenie:

- Spoločnosť IVAR CS spol. s r.o. si vyhradzuje právo vykonávať v akomkoľvek momente a bez predchádzajúceho upozornenia zmeny technického alebo obchodného charakteru pri výrobkoch uvedených v tomto návode.
- Vzhľadom na ďalší vývoj výrobkov si vyhradzuje právo vykonávať technické zmeny alebo vylepšenia bez oznámenia, odchýlky medzi vyobrazeniami výrobkov sú možné.
- Informácie uvedené v tomto technickom oznámení nezbavujú užívateľa povinnosti dodržiavať platné normatívy a platné technické predpisy.
- Dokument je chránený autorským právom. Takto založené práva, najmä práva prekladu, rozhlasového vysielania, reprodukcie fotomechanikou, alebo podobnou cestou a uloženie v zariadení na spracovanie dát zostávajú vyhradené.
- Za tlačové chyby alebo chybné údaje nepreberáme žiadnu zodpovednosť.