

1) Výrobok: NÁSTENNÉ DRŽIAKY DN 50

2) Typ: PAW.DR 41652



3) Charakteristika použitia:

- Sada nástenných držiakov pre inštaláciu horizontálneho distribučného rozdeľovača PAW.MV50 – DN 50 na stenovú konštrukciu.

4) Tabuľka s objednávacím kódom a základnými údajmi:

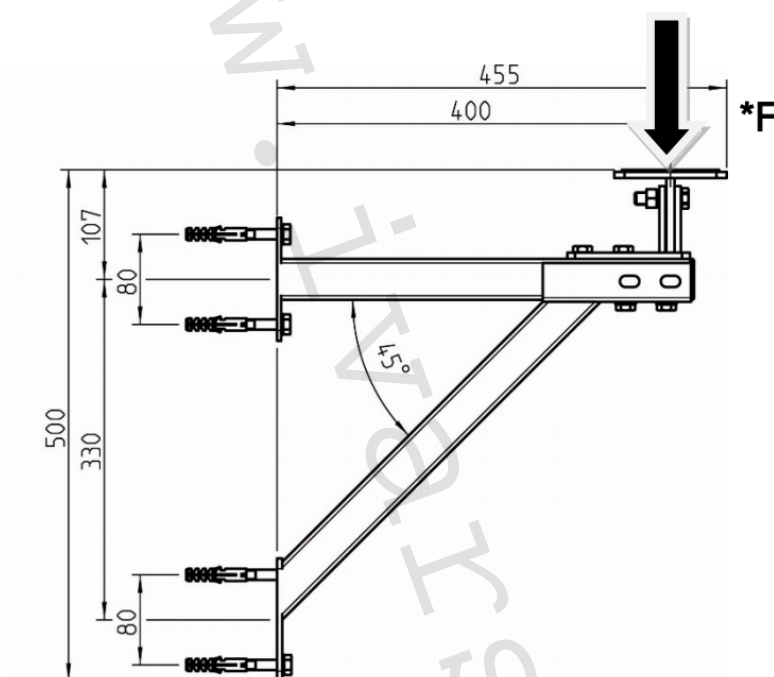
KÓD	TYP	ŠPECIFIKÁCIA
41652	PAW.DR 41652	DN 50

5) Základné technické a prevádzkové parametre:

Dimenzia distribučného rozdeľovača	DN 50
Inštaláčna vzdialenosť od steny	400 mm
Materiál	zinkovaná oceľ

6) Sada obsahuje:

- 2 ks nástenných držiakov s podperou
- 8 ks hmoždiniek
- 8 ks upevňovacích vrtov
- 2 ks upevňovacích šraubov pre upevnenie distribučného rozdeľovača na nástenný držiak

7) Technický náčrt s rozmermi:**8) Upozornenie:**

- Spoločnosť IVAR CS spol. s r.o. si vyhradzuje právo vykonávať v akomkoľvek momente a bez predchádzajúceho upozornenia zmeny technického alebo obchodného charakteru pri výrobkoch, uvedených v tomto technickom liste.
- Vzhľadom k ďalšiemu vývoju výrobkov si vyhradzuje právo vykonávať technické zmeny alebo vylepšenia bez oznámenia, odchýlky medzi vyobrazeniami výrobkov sú možné.
- Informácie uvedené v tomto technickom oznámení nezavazujú užívateľa povinnosti dodržiavať platné normy a platné technické predpisy.
- Dokument je chránený autorským právom. Takto založené práva, najmä práva prekladu, rozhlasového vysielania, reprodukcie fotomechanikou, alebo podobnou cestou a uloženie v zariadení na spracovanie údajov zostávajú vyhradené.
- Za tlačové chyby alebo chybné údaje nepreberáme žiadnu zodpovednosť.