

1) Výrobek: FILTR ZÁVITOVÝ

2) Typ: FIV.08412



3) Charakteristika použití:

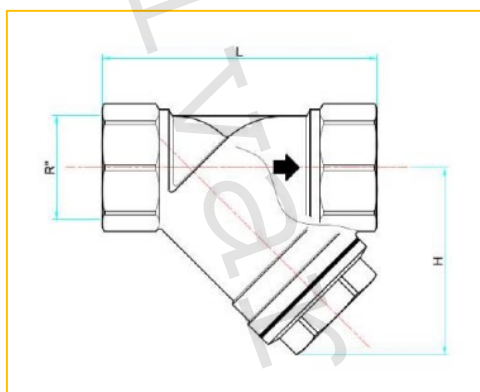
- Cirkulace vody obsahující mechanické nečistoty může způsobit v otopných a chladicích systémech rychlé opotřebení a poškození instalovaných komponentů.
- Filtry „Y“ separují mechanické nečistoty, tvořené převážně pískem a částicemi rzi, které obíhají v systémech s uzavřenými i otevřenými okruhy otopné vody.
- Instalace v otopných systémech, v bronzovém provedení pak i a chladicích systémech, jako ochrana rotoru oběhových čerpadel, regulačních ventilů, měřičů tepla apod.

4) Tabulka s objednáacími kódy a základními údaji:

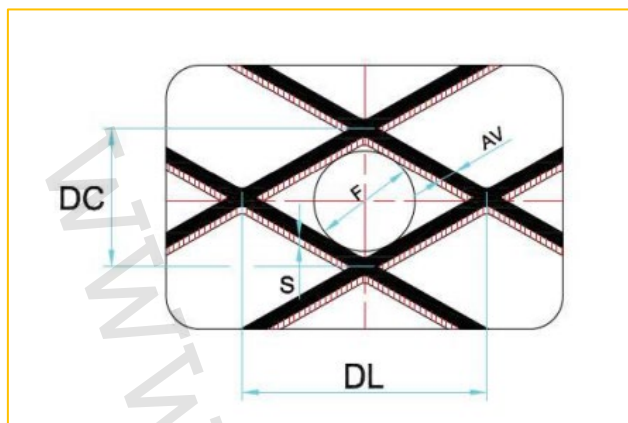
KÓD	TYP	SPECIFIKACE
I08412014	FIV.08412	1/4"; 400 µm; Kv 1,821
I08412038	FIV.08412	3/8"; 400 µm; Kv 3,428
I08412012	FIV.08412	1/2"; 400 µm; Kv 4,477
I08412034	FIV.08412	3/4"; 400 µm; Kv 7,857
I08412100	FIV.08412	1"; 400 µm; Kv 11,08
I08412114	FIV.08412	5/4"; 500 µm; Kv 17,00
I08412112	FIV.08412	6/4"; 500 µm; Kv 24,50
I08412200	FIV.08412	2"; 500 µm; Kv 36,00
I08412212	FIV.08412	2 1/2"; 600 µm; Kv 60,00
I08412300	FIV.08412	3"; 600 µm; Kv 80,00
I08412400	FIV.08412	4"; 1000 µm; Kv 100,00

5) Technické a provozní parametry:

Maximální provozní tlak 1/4" ÷ 2"	PN 20
Maximální provozní tlak 2 1/2" ÷ 4"	PN 16
Maximální provozní teplota	+80 °C
Porozita filtračního sítka	dle rozměru 400, 500, 600 a 1000 µm
Dodávané rozměry	1/4" ÷ 4" FF
Provedení závitů	závit vnitřní / vnitřní FF dle EN ISO 228/1
Materiál	tělo mosaz CW617N dle UNI EN 12165 (1/4" ÷ 2") tělo mosaz DELTA C EN 1982 CB 745-S (5/4" ÷ 4") povrchová úprava pískování filtrační sítko nerezová ocel AISI 304

6) Technický náčrt s rozměry a objednáacími kódy:

Kód	Rozměr	DN	L (mm)	H (mm)	µm	Kv
I08412014	1/4"	8	55	40	400	1,821
I08412038	3/8"	10	55	40	400	3,428
I08412012	1/2"	15	58	40	400	4,477
I08412034	3/4"	20	70	50	400	7,857
I08412100	1"	25	87	60	400	11,08
I08412114	5/4"	32	96	68	500	17,00
I08412112	6/4"	40	106	75	500	24,50
I08412200	2"	50	126	90	500	36,00
I08412212	2 1/2"	65	145	100	600	60
I08412300	3"	80	165	118	600	80
I08412400	4"	100	215	170	1000	100



Rozměr	DL	DC	AV	S	F (μm)	Počet děr / cm ²
1/4" ÷ 1"	1,5	0,90	0,35	0,25	400	150
5/4" ÷ 2"	2,0	1,20	0,35	0,25	500	80
2 1/2" ÷ 3"	2,5	1,30	0,40	0,25	600	60
4"	4	2,00	0,50	0,50	1000	25

7) Poznámka:

- Doporučuje se instalovat filtr v kombinaci s kulovými uzávěry se šroubeními, které umožní jeho odstavení a následnou údržbu, čištění, případně výměnu bez vypouštění celého systému.

8) Upozornění:

- Společnost IVAR CS spol. s r.o. si vyhrazuje právo provádět v jakémkoliv momentu a bez předchozího upozornění změny technického nebo obchodního charakteru u výrobků, uvedených v tomto technickém listu.
- Vzhledem k dalšímu vývoji výrobků si vyhrazujeme právo provádět technické změny nebo vylepšení bez oznámení, odchylky mezi vyobrazeními výrobků jsou možné.
- Informace uvedené v tomto technickém sdělení nezbavují uživatele povinnosti dodržovat platné normativy a platné technické předpisy.
- Dokument je chráněn autorským právem. Takto založená práva, zvláště práva překladu, rozhlasového vysílání, reprodukce fotomechanikou, nebo podobnou cestou a uložení v zařízení na zpracování dat zůstávají vyhrazena.
- Za tiskové chyby nebo chybné údaje nepřebíráme žádnou zodpovědnost.