



IVAR•TT
ČERPAČÍ TECHNIKA

DAB[®]

WATER•TECHNOLOGY

EVOSTA 2 EVOSTA 3

ELEKTRONICKÉ OBEHOVÉ ČERPADLÁ PRE
VYKUROVACIE A KLIMATIZAČNÉ SYSTÉMY



EVOSTA 3

K L D
8.8
m³/h m W

MODE

DAB



EVOSTA 2

ELEKTRONICKÉ OBEHOVÉ ČERPADLÁ



V súlade s Európskou smernicou
ErP 2009/125/EC (predtým EuP) 2015

TECHNICKÉ ÚDAJE

Prevádzkový rozsah: od 0,4 do 3,6 m³/h s výtlačnou výškou až do 6,9 m

Rozsah teploty kvapaliny: od -10 °C do +110 °C

Pracovný tlak: 10 bar (1000 kPa)

Stupeň krytia: IPX5

Trieda izolácie: F

Inštalácia: s horizontálnou osou hriadeľa motora

Štandardné napätie: jednofázové 1x230 V - 50/60 Hz

Čerpaná kvapalina: čistá, bez pevných častíc či minerálnych olejov, neviskózna, chemicky neutrálna, vlastnosťami blízka vode (max. koncentrácia glykolu 30%)

POUŽITIE

Elektronické obehové čerpadlá s nízkou spotrebou energie určené pre cirkuláciu vody, vhodné pre všetky typy domových vykurovacích a klimatizačných systémov.

VÝHODY

Moderná technológia synchronného motora s permanentným magnetom a frekvenčným meničom, zaisťuje u novej rady obehových čerpadiel **EVOSTA 2** vysokú účinnosť vo všetkých aplikáciách a prináša nemalé výhody v oblasti úspory energie. Z tohto dôvodu je nové obehové čerpadlo **EVOSTA 2** v súlade s Európskou smernicou 2009/125/ES Erp (predtým Eup) a je pripravené vyhovieť taktiež požiadavkám smernice 2015 Erp (EEI ≤ 0,18). Obehové čerpadlo **EVOSTA 2** je vybavené elektronickým zariadením, ktoré zachytáva zmeny požadované systémom a podľa toho automaticky prispôsobuje výkon obehového čerpadla tak, aby bola stále zaistená optimálna účinnosť a minimálna spotreba energie.

Elektronické obehové čerpadlo **EVOSTA 2** je taktiež ideálne ako náhrada za staré trojrýchlostné obehové čerpadlá, pretože má kompaktné rozmery a jediný model čerpadla môže pokryť dopravnú výšku 4, 5 a 6 metrov. Navyše sa jedná o užívateľsky veľmi jednoduchý produkt, vďaka jedinému tlačidlu pre jednoduché postupné nastavenie, odvzdušňovacej zátke používanej na odvzdušnenie systému a odblokovanie hriadeľa motora.

KONŠTRUKCIA

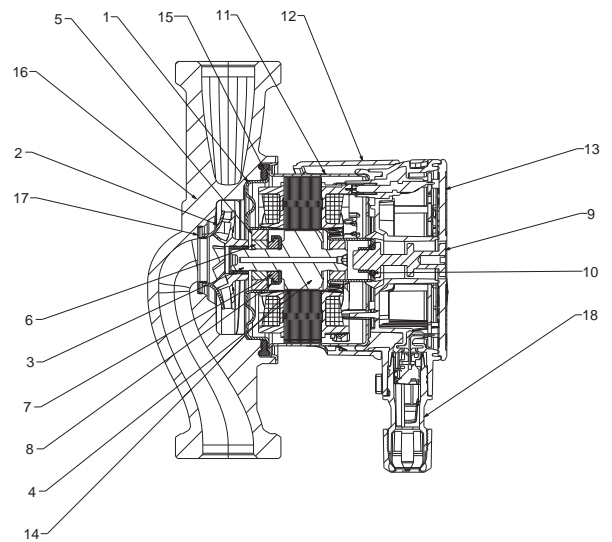
Liatinové teleso čerpadla s kataforéznym náterom a mokrobežným motorom. Opláštenie motora je z nerezovej ocele, obežné koleso z technopolyméru. Hriadeľ motora z keramiky a je uložený v grafitových ložiskách, ktoré sú mazané čerpanou kvapalinou. Opláštenie rotora a statora a uzatváracia príruha sú z nerezovej ocele. Oporný krúžok z keramiky. Tesniace krúžky z EPDM a odvzdušňovacia zátka z mosadze. Vďaka vnútornému krytiu motora čerpadlo nevyžaduje žiadnu formu prepäťovej ochrany.

KONTROLNÝ PANEL

Nastavenie čerpadiel **EVOSTA 2** je možné upraviť na ovládacom čelnom paneli čerpadla. Čerpadlá majú deväť nastavení, ktoré je možné zvoliť pomocou tlačidla **MODE**. Tri diódy na prístroji ukazujú aktuálne nastavenie.

MATERIÁLY

POZ.	DIEL	MATERIÁL
1	DELIACA VLOŽKA	NEREZOVÁ OCEĽ AISI 316
2	OBEŽNÉ KOLESO	ULTRASON
3	HRIADEĽ MOTORA	KERAMIKA
4	ROTOR	MAGNET
5	ULOŽENIE LOŽISKA	MOSADZ
6	LOŽISKO	KERAMIKA
7	AXIÁLNE LOŽISKO	UHLÍK
8	ULOŽENIE AXIÁLNEHO LOŽISKA	GUMA - EPDM
9	ZÁTKA	MOSADZ
10	O - KRÚŽOK	GUMA - EPDM
11	PLÁŠŤ STATORA	NEREZOVÁ OCEĽ AISI 304
12	KRYT TELESO ČERPADLA	POLYKARBONÁT
13	KRYT RIADIACEJ JEDNOTKY	POLYKARBONÁT
14	PLÁŠŤ ROTORA	NEREZOVÁ OCEĽ AISI 304
15	TESNENIE	GUMA - EPDM
16	TELESO ČERPADLA	LIATINA
17	SACÍ KRÚŽOK	NEREZOVÁ OCEĽ AISI 304
18	KONEKTOR	POLYKARBONÁT



PREVÁDZKOVÉ REŽIMY

PREVÁDZKOVÝ REŽIM - PROPORCIONÁLNY TLAK

PP1 PP2 PP3

PREVÁDZKOVÝ REŽIM - KONŠTANTNÝ TLAK

CP1 CP2 CP3

PREVÁDZKOVÝ REŽIM - KONŠTANTNÁ RÝCHLOSŤ

I II III

Vysvetlenie typového označenia: (príklad)

Elektronické obehové čerpadlá so závitovým pripojením

Maximálna dopravná výška (dm)

Rozostup (mm)

Štandardné (bez označenia) = 6/4" Závitové pripojenie čerpadla

1/2" = 1" Závitové pripojenie čerpadla

X = 2" Závitové pripojenie čerpadla

1" = Závitové pripojenie šróbenia

1/2" = Závitové pripojenie šróbenia

1"1/4 = Závitové pripojenie šróbenia

EVOSTA

40/70

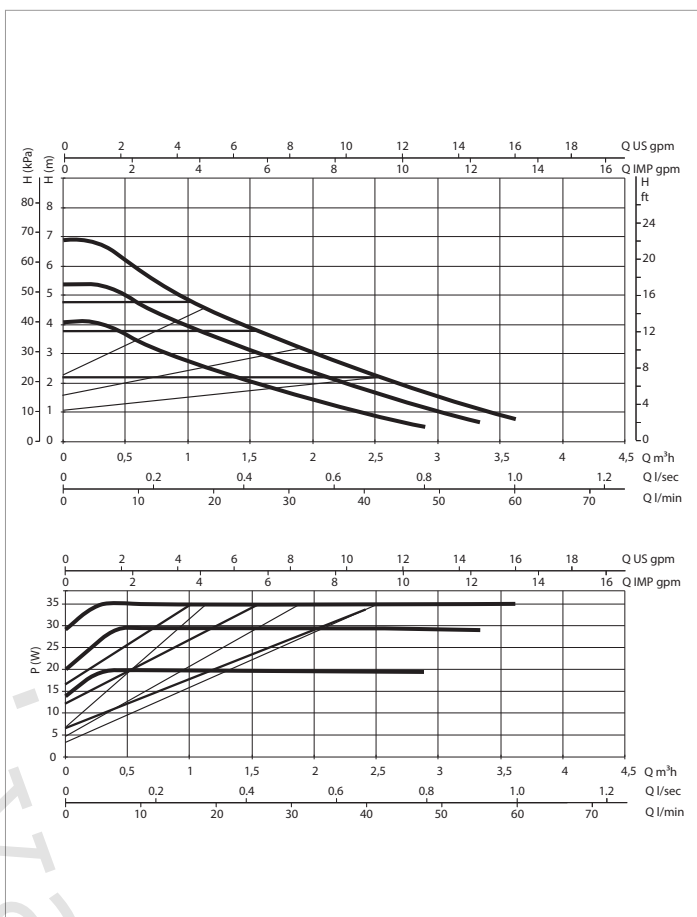
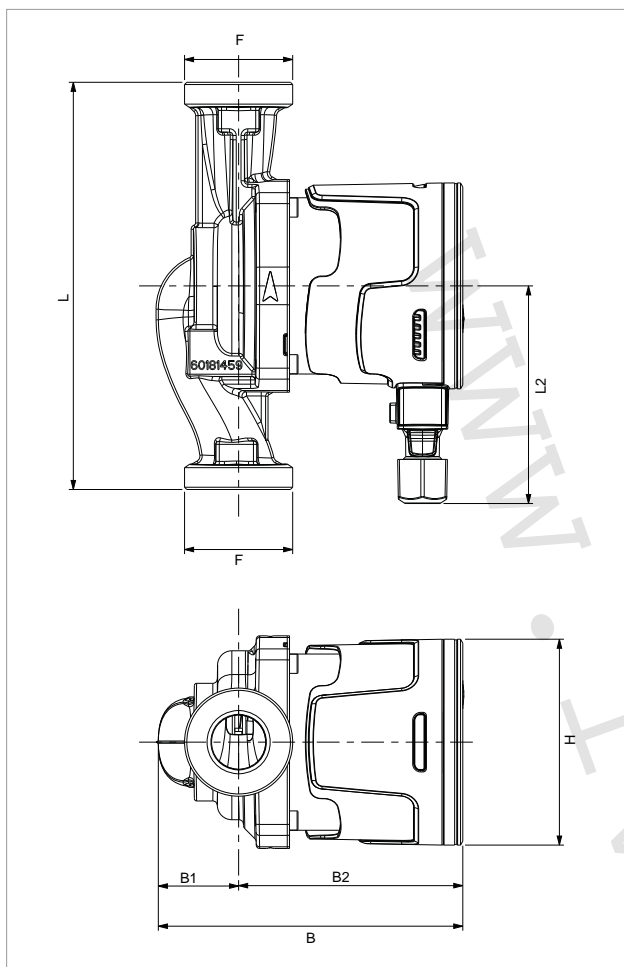
130

1/2"

X

EVOSTA 2 - ELEKTRONICKÉ ČERPADLÁ PRE VYKUROVACIE A KLIMATIZAČNÉ SYSTÉMY

Rozsah teploty kvapaliny: od -10 °C do +110 °C - Maximálny pracovný tlak: 10 bar (1000 kPa)



Výkonové krivky vychádzajú z hodnôt kinematickej viskozity = 1 mm²/s pri hustote 1000 kg/m³. Tolerancia krivky je v súlade s ISO 9906.

MODEL	Q=m ³ h	0,0	0,3	0,6	0,9	1,8	2,4	3,0	3,6
	Q=l/min	0	5	10	15	30	40	50	60
EVOSTA 2 40-70/130 1"	H (m)	6,9	6,9	5,8	5,1	3,4	2,4	1,6	0,8
EVOSTA 2 40-70/130 1/2"		6,9	6,9	5,8	5,1	3,4	2,4	1,6	0,8
EVOSTA 2 40-70/180 1"		6,9	6,9	5,8	5,1	3,4	2,4	1,6	0,8
EVOSTA 2 40-70/180X 1"1/4		6,9	6,9	5,8	5,1	3,4	2,4	1,6	0,8

MODEL	ROZOSTUP mm	PRIPOJENIE ČERPADLA	NAPÁTIE 50 Hz	P1 MAX W	In A	EEI *	MINIMÁLNY VSTUPNÝ TLAK	
							t°	90 °
EVOSTA 2 40-70/130 1"	130	DN25 ZÁVIT (G 6/4")	1x230 V ~	35	0,043 - 0,32	0,18	m	10
EVOSTA 2 40-70/130 1/2"	130	DN15 ZÁVIT (G 1")	1x230 V ~	35	0,043 - 0,32	0,18	m	10
EVOSTA 2 40-70/180 1"	180	DN25 ZÁVIT (G 6/4")	1x230 V ~	35	0,043 - 0,32	0,18	m	10
EVOSTA 2 40-70/180X 1"1/4	180	DN32 ZÁVIT (G 2")	1x230 V ~	35	0,043 - 0,32	0,18	m	10

*Referenčným parametrom pre účinnejšie obehové čerpadlo je EEI ≤ 0,18

MODEL	L	L1	L2	B	B1	B2	H	F	ROZMERY BALENIA			OBJEM m ³	HMOTNOSŤ kg
									L	B	H		
EVOSTA 2 40-70/130 1"	130	96	65	134.6	35.5	99.1	91	6/4"	142	99	150	0,0021	2,02
EVOSTA 2 40-70/130 1/2"	130	96	65	134.6	35.5	99.1	91	1	142	99	150	0,0021	1,86
EVOSTA 2 40-70/180 1"	180	96	90	134.6	35.5	99.1	91	6/4"	192	99	150	0,0028	2,19
EVOSTA 2 40-70/180X 1"1/4	180	96	90	134.6	35.5	99.1	91	2"	192	99	150	0,0028	2,35

EVOSTA 2 SAN

ELEKTRONICKÉ OBEHOVÉ ČERPADLÁ



V súlade s Európskou smernicou ErP
2009/125/EC (predtým EuP) 2015

TECHNICKÉ ÚDAJE

Prevádzkový rozsah: od 0,4 do 3,3 m³/h s výtlačnou výškou až do 6,9 m

Rozsah teploty kvapaliny: od -10 °C do +110°C

Pracovný tlak: 10 bar (1000 kPa)

Stupeň krytia: IPX5

Trieda izolácie: F

Inštalácia: s horizontálnou osou hriadeľa motora

Štandardné napätie: jednofázové 1x230 V~ 50/60 Hz

Čerpaná kvapalina: čistá, bez pevných častíc či minerálnych olejov, neviskózna, chemicky neutrálna, vlastnosťami blízka vode (max. koncentrácia glykolu 30%)

POUŽITIE

Elektronické obehové čerpadlá s nízkou spotrebou energie určené pre cirkuláciu teplej úžitkovej vody.

VÝHODY

Moderná technológia synchronného motora s permanentným magnetom a frekvenčným meničom, zaisťuje u novej rady obehových čerpadiel **EVOSTA 2 SAN** vysokú účinnosť vo všetkých aplikáciách a prináša nemalé výhody v oblasti úspory energie. Z tohto dôvodu je nové obehové čerpadlo **EVOSTA 2 SAN** v súlade s Európskou smernicou 2009/125/ES Erp (predtým Eup) a je pripravené vyhovieť taktiež požiadavkám smernice 2015 Erp (EEI ≤ 0,18). Obehové čerpadlo **EVOSTA 2 SAN** je vybavené elektronickým zariadením, ktoré zachytáva zmeny požadované systémom a podľa toho automaticky prispôsobuje výkon obehového čerpadla, aby bola stále zaistená optimálna účinnosť a minimálna spotreba energie.

Elektronické obehové čerpadlo **EVOSTA 2 SAN** je taktiež ideálne ako náhrada za staré trojrychlostné obehové čerpadlá, pretože má kompaktné rozmery. Navyše sa jedná o užívateľsky veľmi jednoduchý produkt, vďaka jedinému tlačidlu pre jednoduché postupné nastavenie, odvzdušňovacej zátky používanej k odvzdušneniu systému a odblokovaniu hriadeľa motora.

KONŠTRUKCIA

Bronzové teleso čerpadla s mokrobežným motorom. Opláštenie motora je z nerezovej ocele, obežné koleso z technopolyméru. Hriadeľ motora z keramiky a je uložený v grafitových ložiskách, ktoré sú mazané čerpanou kvapalinou. Opláštenie rotora a statora a uzatváracia príruha sú z nerezovej ocele. Oporný krúžok z keramiky. Tesniace krúžky z EPDM a odvzdušňovacia zátka z mosadze. Vďaka vnútornému krytiu motora čerpadlo nevyžaduje žiadnu formu prepäťovej ochrany.

KONTROLNÝ PANEL

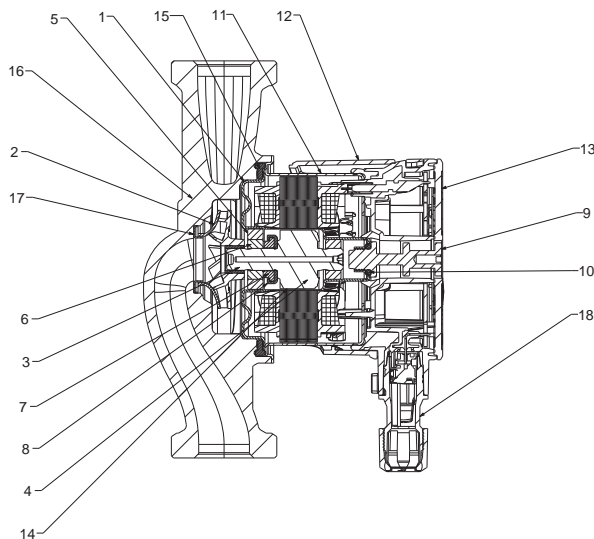
Nastavenie čerpadiel **EVOSTA 2 SAN** je možné upraviť na ovládacom čelnom paneli čerpadla. Čerpadlá majú deväť nastavení, ktoré je možné zvoliť pomocou tlačidla **MODE**. Led diódy na prístroji ukazujú aktuálne nastavenie.

EVOSTA 2 SAN

ELEKTRONICKÉ OBEHOVÉ ČERPADLÁ

MATERIÁLY

POZ.	DIEL	MATERIÁL
1	DELIACA VLOŽKA	NEREZOVÁ OCEĽ AISI 316
2	OBEŽNÉ KOLESO	ULTRASON
3	HRIADEL MOTORA	KERAMIKA
4	ROTOR	MAGNET
5	ULOŽENIE LOŽISKA	MOSADZ
6	LOŽISKO	KERAMIKA
7	AXIÁLNE LOŽISKO	UHLÍK
8	ULOŽENIE AXIÁLNEHO LOŽISKA	GUMA- EPDM
9	ZÁTKA	MOSADZ
10	O - KRÚŽOK	GUMA- EPDM
11	PLÁŠŤ STATORA	NEREZOVÁ OCEĽ AISI 304
12	KRYT TELESA ČERPADLA	POLYKARBONÁT
13	KRYT RIADIACEJ JEDNOTKY	POLYKARBONÁT
14	PLÁŠŤ ROTORA	NEREZOVÁ OCEĽ AISI 304
15	TESNENIE	GUMA - EPDM
16	TELESO ČERPADLA	BRONZ
17	SACÍ KRÚŽOK	NEREZOVÁ OCEĽ AISI 304
18	KONEKTOR	POLYKARBONÁT



PREVÁDZKOVÉ REŽIMY

PREVÁDZKOVÝ REŽIM - PROPORCIONÁLNY TLAK

PP1 PP2 PP3

PREVÁDZKOVÝ REŽIM - KONŠTANTNÝ TLAK

CP1 CP2 CP3

PREVÁDZKOVÝ REŽIM - KONŠTANTNÁ RÝCHLOSŤ

I II III

Vysvetlenie typového označenia:
(príklad)

EVOSTA 2 SAN 40/70 150

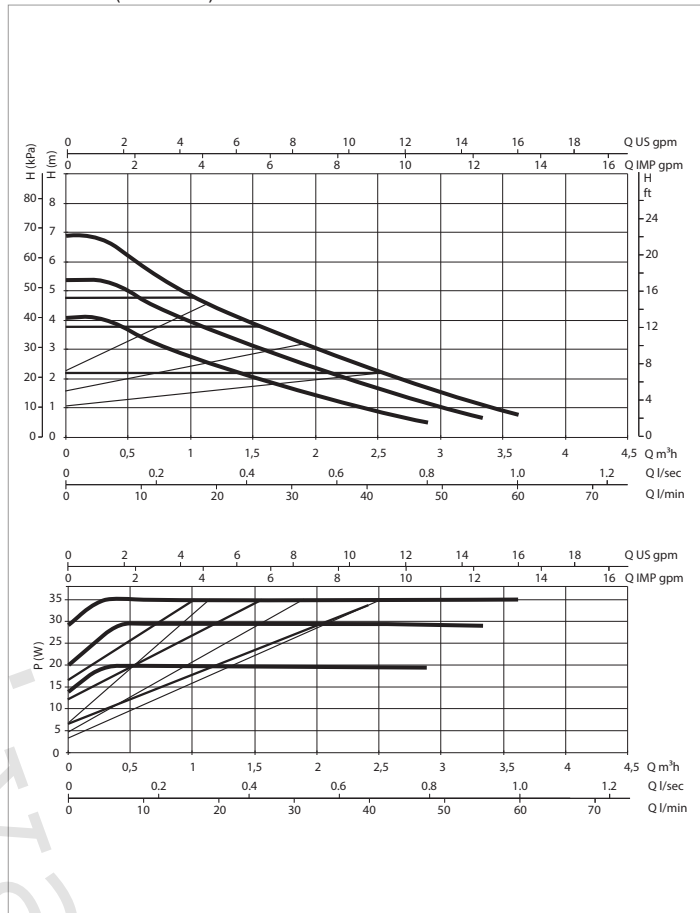
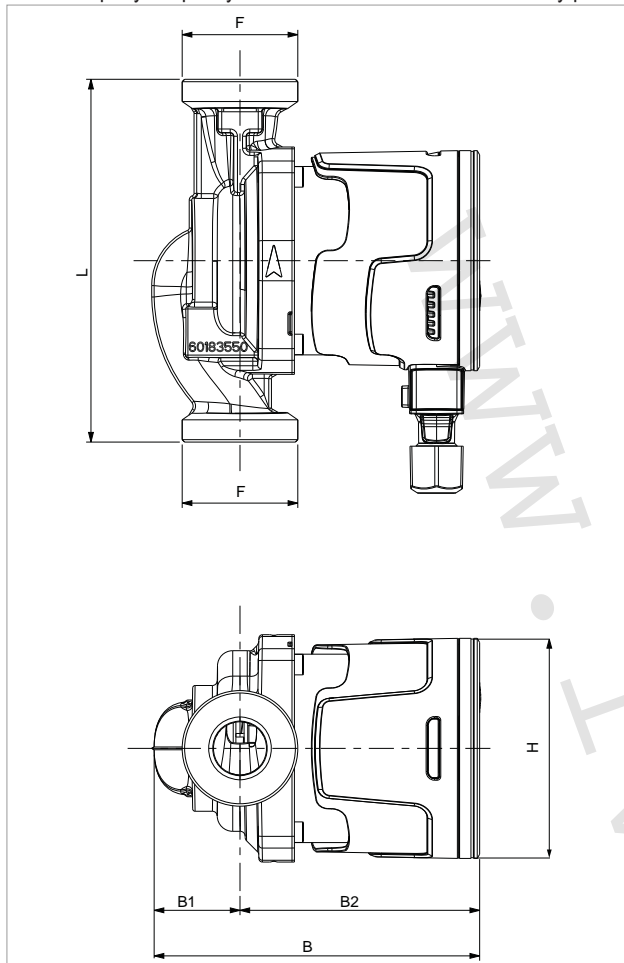
Elektronické obehové čerpadlá so závitovým pripojením

Maximálna dopravná výška (dm)

Rozostup (mm)

EVOSTA 2 SAN - ELEKTRONICKÉ ČERPADLÁ PRE CIRKULÁCIU TEPLEJ VODY

Rozsah teploty kvapaliny: od -10 °C do +110 °C - Maximálny pracovný tlak: 10 bar (1000 kPa)



Výkonové krivky vychádzajú z hodnôt kinematickej viskozity = 1 mm²/s pri hustote 1000 kg/m³. Tolerancia krivky je v súlade s ISO 9906.

MODEL	Q=m ³ h	0,0	0,3	0,6	0,9	1,8	2,4	3,0	3,6
	Q=l/min	0	5	10	15	30	40	50	60
EVOSTA 2 SAN 40 -70/150	H (m)	6,9	6,9	5,8	5,1	3,4	2,4	1,6	0,8

MODEL	ROZOSTUP mm	PRIPOJENIE ČERPADLA	NAPÁTIIE 50 Hz	P1 MAX W	In A	EEI*	MINIMÁLNY VSTUPNÝ TLAK	
							t°	90 °
EVOSTA 2 SAN 40 -70/150	150	DN25 ZÁVIT (G 6/4")	1x230 V ~	35	0,043 - 0,32	0,18	m	10

*Referenčným parametrom pre účinnejšie obehové čerpadlo je EEI ≤ 0,18

MODEL	L	L1	B	B1	B2	H	F	ROZMERY BALENIA			OBJEM m ³	HMOTNOSŤ kg
								L	B	H		
EVOSTA 2 SAN 40 -70/150	150	96	134,6	35,5	99,1	91	6/4"	192	99	150	0,0028	2,16

EVOSTA 3

ELEKTRONICKÉ OBEHOVÉ ČERPADLÁ



V súlade s Európskou smernicou
ErP 2009/125/EC (predtým EuP) 2015

TECHNICKÉ ÚDAJE

Prevádzkový rozsah: od 0,4 do 4,2 m³/h s výtlačnou výškou až do 8 m

Rozsah teploty kvapaliny: od -10 °C do +110°C

Pracovný tlak: 10 bar (1000 kPa)

Stupeň krytia: IPX5

Trieda izolácie: F

Inštalácia: s horizontálnou osou hriadeľ motora

Štandardné napätie: jednofázové 1x230 V~ 50/60 Hz

Čerpaná kvapalina: čistá, bez pevných častíc či minerálnych olejov, neviskózna, chemicky neutrálna, vlastnosťami blízka vode (max. koncentrácie glykolu 30%)

POUŽITIE

Elektronické obehové čerpadlá s nízkou spotrebou energie určené pre cirkuláciu vody, vhodné pre všetky typy domových vykurovacích a klimatizačných systémov.

VÝHODY

Moderná technológia synchronného motora s permanentným magnetom a frekvenčným meničom, zaisťuje u novej rady obehových čerpadiel **EVOSTA 3** vysokú účinnosť vo všetkých aplikáciách a prináša nemalé výhody v oblasti úspory energie. Z tohto dôvodu je nové obehové čerpadlo **EVOSTA 3** v súlade s Európskou smernicou 2009/125/ES Erp (predtým Eup) a je pripravené vyhovieť taktiež požiadavkám smernice 2015 Erp (EEI ≤ 0,18). Obehové čerpadlo **EVOSTA 3** je vybavené elektronickým zariadením, ktoré zachytáva zmeny požadované systémom a podľa toho automaticky prispôsobuje výkon obehového čerpadla, aby bola stále zaistená optimálna účinnosť a minimálna spotreba energie.

Elektronické obehové čerpadlo **EVOSTA 3** je taktiež ideálne ako náhrada za staré trojrýchlostné obehové čerpadlá, pretože má kompaktné rozmery. Navyiac sa jedná o užívateľsky veľmi jednoduchý produkt, vďaka jedinému tlačidlu pre jednoduché postupné nastavenie, odzdušňovacej zátke používanej na odzdušnenie systému a odblokovanie hriadeľa motora. **EVOSTA 3** má automatické odzdušnenie a displej zobrazujúci okamžitý prietok, okamžitú výtlačnú výšku a spotrebu energie vo Wattoch.

KONŠTRUKCIA

Liatinové teleso čerpadla s kataforéznym náterom a mokrobežným motorom. Opláštenie motora je z nerezovej ocele, obežné koleso z technopolyméru. Hriadeľ motora z keramiky a je uložený v grafitových ložiskách, ktoré sú mazané čerpanou kvapalinou. Opláštenie rotora a statora a uzatváracia príruha sú z nerezovej ocele. Oporný krúžok z keramiky. Tesniace krúžky z EPDM a odzdušňovacia zátka z mosadze. Vďaka vnútornému krytiu motora čerpadlo nevyžaduje žiadnu formu prepäťovej ochrany.

KONTROLNÝ PANEL

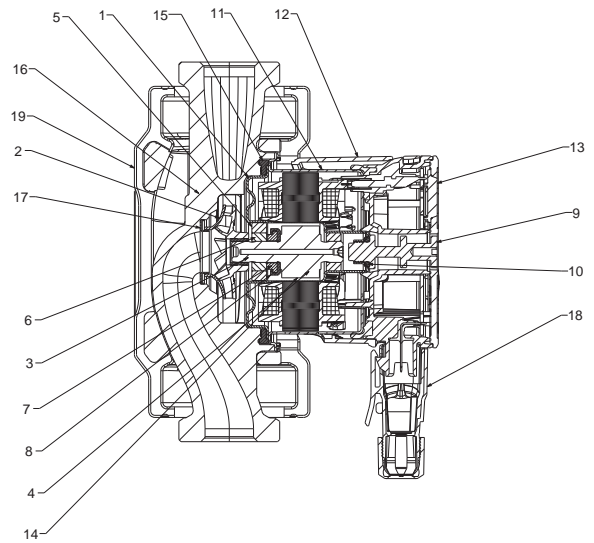
Nastavenie čerpadiel **EVOSTA 3** je možné upraviť na ovládacom čelnom paneli čerpadla. Čerpadlá majú deväť nastavení, ktoré je možné zvoliť pomocou tlačidla **MODE**. Tri diódy na prístroji ukazujú aktuálne nastavenie.

EVOSTA 3 má displej s nasledujúcimi údajmi:

- Zvolený prevádzkový režim
- Okamžitá spotreba energie vo W
- Okamžitá výtlačná výška v m
- Okamžitý prietok v m³/h

MATERIÁLY

POZ.	DIEL	MATERIÁL
1	DELIACA VLOŽKA	NEREZOVÁ OCEĽ AISI 316
2	OBEŽNÉ KOLESO	ULTRASON
3	HRIADEĽ MOTORA	KERAMIKA
4	ROTOR	MAGNET
5	ULOŽENIE LOŽISKA	MOSADZ
6	LOŽISKO	KERAMIKA
7	AXIÁLNE LOŽISKO	UHLÍK
8	ULOŽENIE AXIÁLNEHO LOŽISKA	GUMA - EPDM
9	ZÁTKA	MOSADZ
10	O - KRÚŽOK	GUMA - EPDM
11	PLÁŠŤ STATORA	NEREZOVÁ OCEĽ AISI 304
12	KRYT TELESA ČERPADLA	POLYKARBONÁT
13	KRYT RIADIACEJ JEDNOTKY	POLYKARBONÁT
14	PLÁŠŤ ROTORA	NEREZOVÁ OCEĽ AISI 304
15	TESNENIE	GUMA - EPDM
16	TELESO ČERPADLA	LIATINA
17	SACÍ KRÚŽOK	NEREZOVÁ OCEĽ AISI 304
18	KONEKTOR	POLYKARBONÁT
19	IZOLAČNÝ KRYT	PPE



PREVÁDZKOVÉ REŽIMY

PREVÁDZKOVÝ REŽIM - PROPORCIONÁLNY TLAK

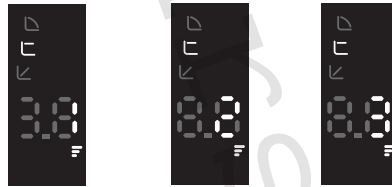


PP1

PP2

PP3

PREVÁDZKOVÝ REŽIM - KONŠTANTNÝ TLAK



CP1

CP2

CP3

PREVÁDZKOVÝ REŽIM - KONŠTANTNÁ RÝCHLOSŤ



I

II

III

Vysvetlenie typového označenia: (príklad)

Elektronické obehové čerpadlá so zavítoým pripojením

Maximálna dopravná výška (dm)

Rozostup (mm)

Štandardné (bez označenia) = 6/4" Závítoým pripojenie čerpadla

1/2" = 1" Závítoým pripojenie čerpadla

X = 2" Závítoým pripojenie čerpadla

1" = Závítoým pripojenie šróbenia

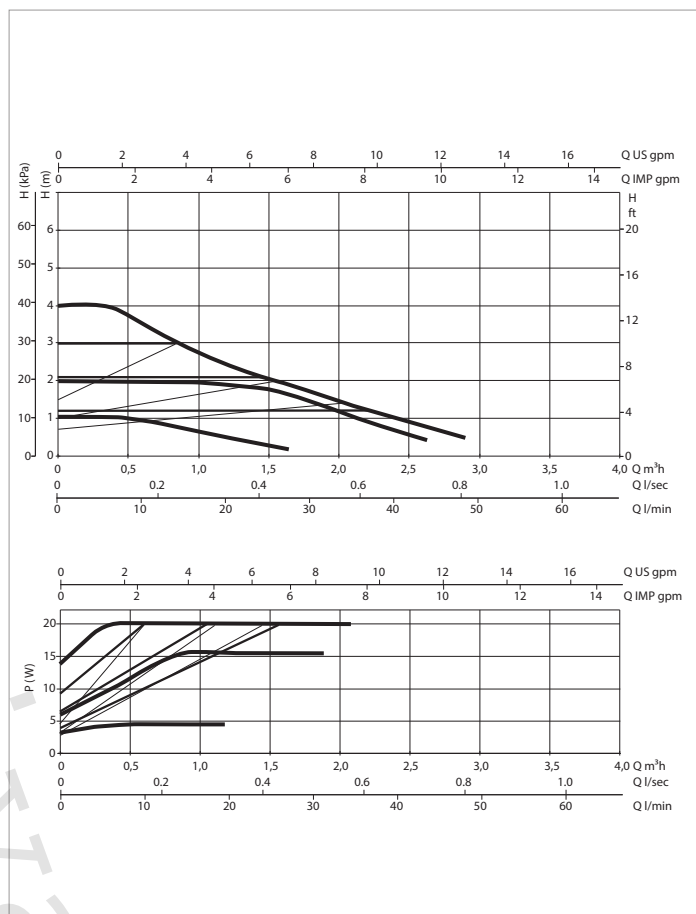
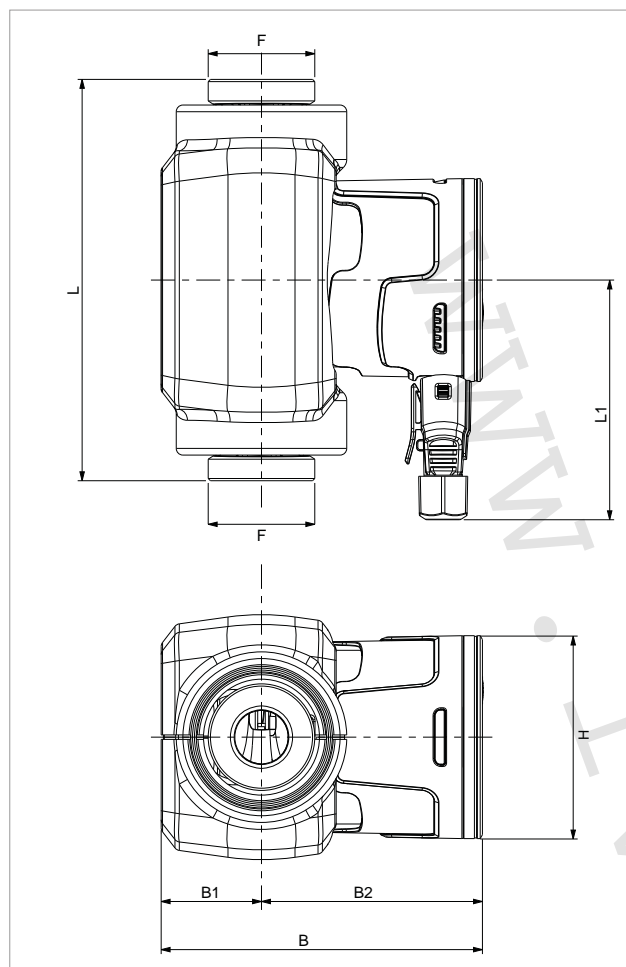
1/2" = Závítoým pripojenie šróbenia

1"1/4 = Závítoým pripojenie šróbenia

EVOSTA 40/70 130 1/2" X

EVOSTA 3 - ELEKTRONICKÉ ČERPADLÁ PRE VYKUROVACIE A KLIMATIZAČNÉ SYSTÉMY

Rozsah teploty kvapaliny: od -10 °C do +110 °C - Maximálny pracovný tlak: 10 bar (1000 kPa)



Výkonové krivky vychádzajú z hodnôt kinematickej viskozity = 1 mm²/s pri hustote 1000 kg/m³. Tolerancia krivky je v súlade s ISO 9906.

MODEL	Q=l/min	0	6	10	15	20	30	35	48
	Q=m ³ /h	0	0,4	0,6	0,9	1,2	1,8	2,1	2,9
EVOSTA 3 40/130 1"	H (m)	4,0	4,0	3,5	2,9	2,5	1,7	1,3	0,5
EVOSTA 3 40/130 1/2"		4,0	4,0	3,5	2,9	2,5	1,7	1,3	0,5
EVOSTA 3 40/180 1"		4,0	4,0	3,5	2,9	2,5	1,7	1,3	0,5
EVOSTA 3 40/180 X 1" 1/4		4,0	4,0	3,5	2,9	2,5	1,7	1,3	0,5

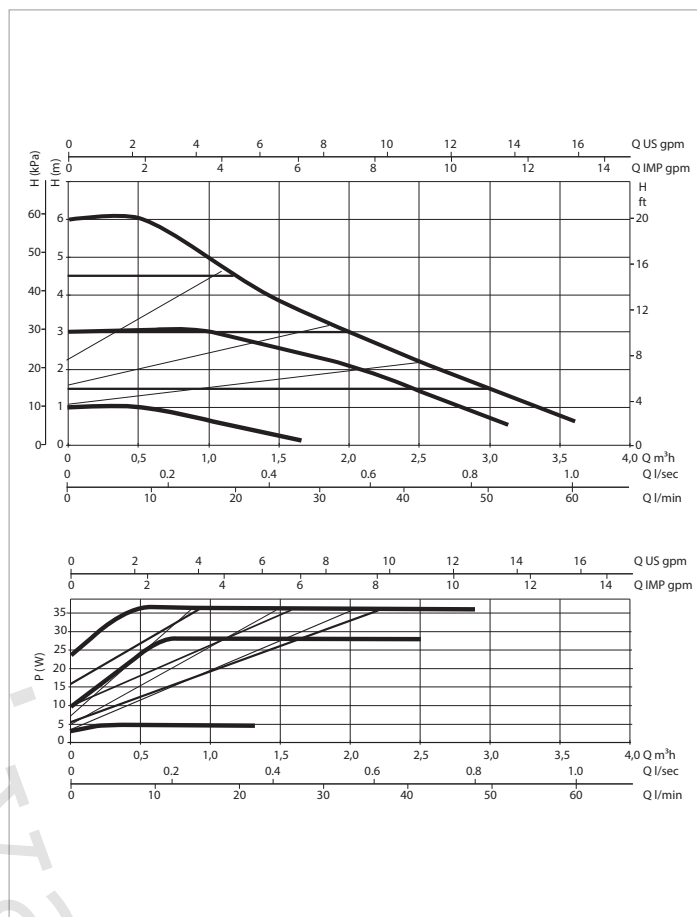
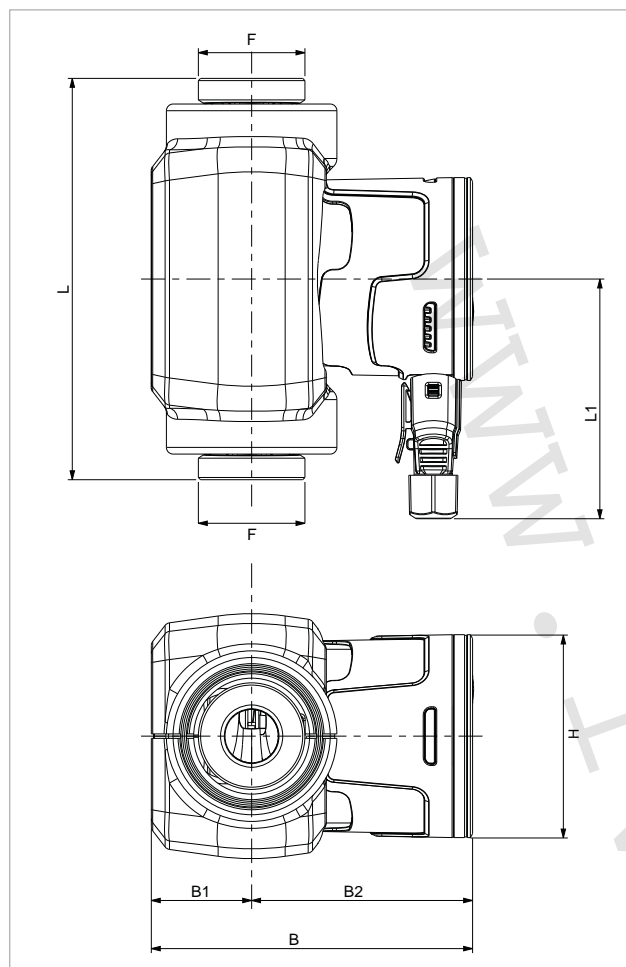
MODEL	ROZOSTUP mm	PRIPOJENIE ČERPADLA	NAPÁTIIE 50 Hz	P1 MAX W	In A	EEI*	MINIMÁLNY VSTUPNÝ TLAK	
							t°	90 °
EVOSTA 3 40/130 1"	130	DN25 ZÁVIT (G 6/4")	1x230 V ~	20	0,034 - 0,18	0,17	m	10
EVOSTA 3 40/130 1/2"	130	DN15 ZÁVIT (G 1")	1x230 V ~	20	0,034 - 0,18	0,17	m	10
EVOSTA 3 40/180 1"	180	DN25 ZÁVIT (G 6/4")	1x230 V ~	20	0,034 - 0,18	0,17	m	10
EVOSTA 3 40/180 X 1" 1/4	180	DN32 ZÁVIT (G 2")	1x230 V ~	20	0,034 - 0,18	0,17	m	10

*Referenčným parametrom pre účinnnejšie obehové čerpadlo je EEI ≤ 0,19

MODEL	L	L1	B	B1	B2	H	F	ROZMERY BALENIA			OBJEM m ³	HMOTNOSŤ kg
								L	B	H		
EVOSTA 3 40/130 1"	130	107,5	144,1	45	99,1	110	6/4"	192	113,5	155	0,0034	2,05
EVOSTA 3 40/130 1/2"	130	107,5	144,1	45	99,1	110	1	192	113,5	155	0,0034	1,9
EVOSTA 3 40/180 1"	180	107,5	144,1	45	99,1	110	6/4"	192	113,5	155	0,0034	2,22
EVOSTA 3 40/180 X 1" 1/4	180	107,5	144,1	45	99,1	110	2"	192	113,5	155	0,0034	2,38

EVOSTA 3 - ELEKTRONICKÉ ČERPADLÁ PRE VYKUROVACIE A KLIMATIZAČNÉ SYSTÉMY

Rozsah teploty kvapaliny: od -10 °C do +110 °C - Maximálny pracovný tlak: 10 bar (1000 kPa)



Výkonové krivky vychádzajú z hodnôt kinematickej viskozity = 1 mm²/s pri hustote 1000 kg/m³. Tolerancia krivky je v súlade s ISO 9906.

MODEL	Q=m ³ h	0	0,6	1,2	1,5	2,1	2,4	3,0	3,6
	Q=l/min	0	9	20	25	35	40	50	60
EVOSTA 3 60/130 1"	H (m)	6,0	6,0	4,4	3,8	2,8	2,3	1,5	0,7
EVOSTA 3 60/130 1/2"		6,0	6,0	4,4	3,8	2,8	2,3	1,5	0,7
EVOSTA 3 60/180 1"		6,0	6,0	4,4	3,8	2,8	2,3	1,5	0,7
EVOSTA 3 60/180X 1" 1/4		6,0	6,0	4,4	3,8	2,8	2,3	1,5	0,7

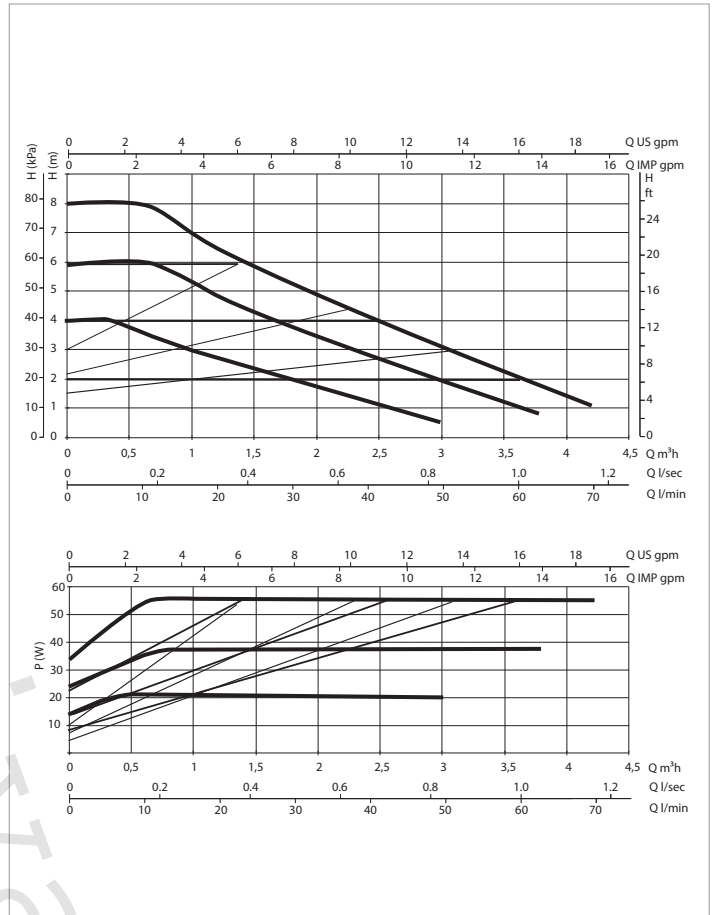
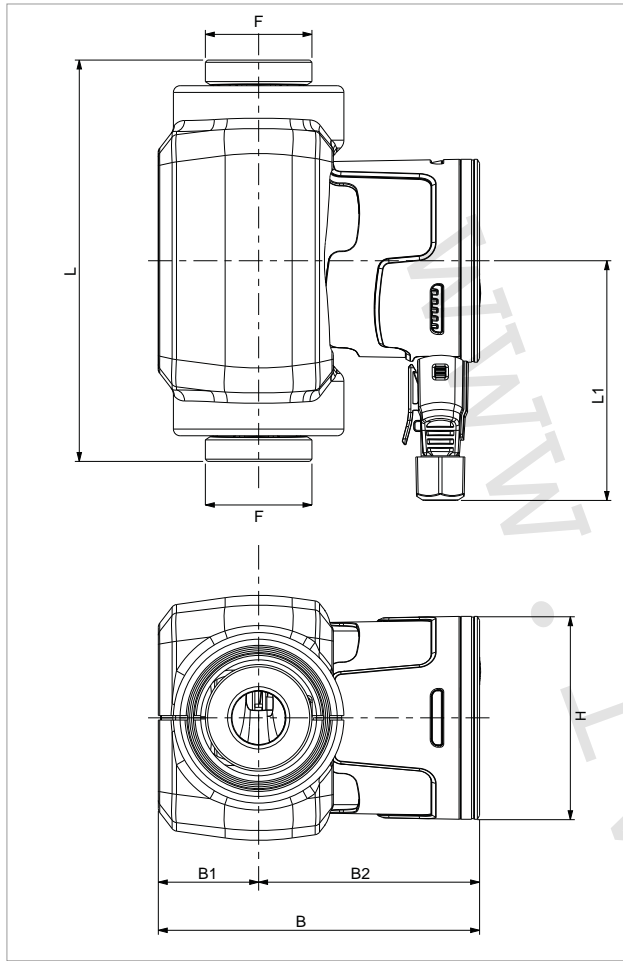
MODEL	ROZOSTUP mm	PRIPOJENIE ČERPADLA	NAPÄTIE 50 Hz	P1 MAX W	In A	EEI *	MINIMÁLNY VSTUPNÝ TLAK	
							t°	90 °
EVOSTA 3 60/130 1"	130	DN25 ZÁVIT (G 6/4")	1x230 V ~	35	0,042 - 0,33	0,18	m	10
EVOSTA 3 60/130 1/2"	130	DN15 ZÁVIT (G 1")	1x230 V ~	35	0,042 - 0,33	0,18	m	10
EVOSTA 3 60/180 1"	180	DN25 ZÁVIT (G 6/4")	1x230 V ~	35	0,042 - 0,33	0,18	m	10
EVOSTA 3 60/180X 1" 1/4	180	DN32 ZÁVIT (G 2")	1x230 V ~	35	0,042 - 0,33	0,18	m	10

*Referenčným parametrom pre účinnejšie obehové čerpadlo je EEI ≤ 0,19

MODEL	L	L1	B	B1	B2	H	F	ROZMERY BALENIA			OBJEM m ³	HMOTNOSŤ kg
								L	B	H		
EVOSTA 3 60/130 1"	130	107,5	144,1	45	99,1	110	1" ½	192	113,5	155	0,0034	2,05
EVOSTA 3 60/130 1/2"	130	107,5	144,1	45	99,1	110	1	192	113,5	155	0,0034	1,9
EVOSTA 3 60/180 1"	180	107,5	144,1	45	99,1	110	1" ½	192	113,5	155	0,0034	2,22
EVOSTA 3 60/180X 1" 1/4	180	107,5	144,1	45	99,1	110	2"	192	113,5	155	0,0034	2,38

EVOSTA 3 - ELEKTRONICKÉ ČERPADLÁ PRE VYKUROVACIE A KLIMATIZAČNÉ SYSTÉMY

Rozsah teploty kvapaliny: od -10 °C do +110 °C - Maximálny pracovný tlak: 10 bar (1000 kPa)



Výkonové krivky vychádzajú z hodnôt kinematickej viskozity = 1 mm²/s pri hustote 1000 kg/m³. Tolerancia krivky je v súlade s ISO 9906.

MODEL	Q=m ³ h	0	0,6	0,9	1,2	2,7	3,3	3,9	4,2
	Q=l/min	0	10	15	20	45	55	65	70
EVOSTA 3 80/130 1"	H (m)	8,0	8,0	7,2	6,5	3,7	2,6	1,6	1,0
EVOSTA 3 80/130 1/2"		8,0	8,0	7,2	6,5	3,7	2,6	1,6	1,0
EVOSTA 3 80/180 1"		8,0	8,0	7,2	6,5	3,7	2,6	1,6	1,0
EVOSTA 3 80/180X 1" 1/4		8,0	8,0	7,2	6,5	3,7	2,6	1,6	1,0

MODEL	ROZOSTUP mm	PRIPOJENIE ČERPADLA	NAPÁTIE 50 Hz	P1 MAX W	In A	EEI*	MINIMÁLNY VSTUPNÝ TLAK	
							t°	90 °
EVOSTA 3 80/130 1"	130	DN25 ZÁVIT (G 6/4")	1x230 V ~	55	0,053-0,47	0,19	m	10
EVOSTA 3 80/130 1/2"	130	DN15 ZÁVIT (G 1")	1x230 V ~	55	0,053-0,47	0,19	m	10
EVOSTA 3 80/180 1"	180	DN25 ZÁVIT (G 6/4")	1x230 V ~	55	0,053-0,47	0,19	m	10
EVOSTA 3 80/180X 1" 1/4	180	DN32 ZÁVIT (G 2")	1x230 V ~	55	0,053-0,47	0,19	m	10

*Referenčným parametrom pre účinnnejšie obehové čerpadlo je EEI ≤ 0,19

MODEL	L	L1	B	B1	B2	H	F	ROZMERY BALENIA			OBJEM m ³	HMOTNOSŤ kg
								L	B	H		
EVOSTA 3 80/130 1"	130	107,5	144,1	45	99,1	110	1" 1/2	192	113,5	155	0,0034	2,05
EVOSTA 3 80/130 1/2"	130	107,5	144,1	45	99,1	110	1	192	113,5	155	0,0034	1,9
EVOSTA 3 80/180 1"	180	107,5	144,1	45	99,1	110	1" 1/2	192	113,5	155	0,0034	2,22
EVOSTA 3 80/180X 1" 1/4	180	107,5	144,1	45	99,1	110	2"	192	113,5	155	0,0034	2,38

EVOSTA 2 SAN

ELEKTRONICKÉ OBEHOVÉ ČERPADLÁ



V súlade s Európskou smernicou
ErP 2009/125/EC (predtým EuP) 2015

TECHNICKÉ ÚDAJE

Prevádzkový rozsah: od 0 do 0,6 m³/h s výtlačnou výškou až do 1,1 m
Rozsah teploty kvapaliny: od +2 °C do +75°C
Pracovný tlak: 10 bar (1000 kPa)
Stupeň krytia: IP42
Trieda izolácie: II
Inštalácia: s horizontálnou osou hriadeľa motora
Štandardné napätie: jednofázové 1x230 V~ 50/60 Hz
Čerpaná kvapalina: čistá, bez pevných častíc či minerálnych olejov, neviskózna, chemicky neutrálna, vlastnosťami blízka vode (max. koncentrácia glykolu 30%)

POUŽITIE

Elektronické obehové čerpadlá s nízkou spotrebou energie určené pre cirkuláciu teplej úžitkovej vody.

KONŠTRUKCIA

Samočinne chránený synchronný motor s guľovým rotorom, ktorý vyžaduje iba jeden tesniaci krúžok medzi motorom a telom čerpadla. Jednoduché čistenie alebo výmena.

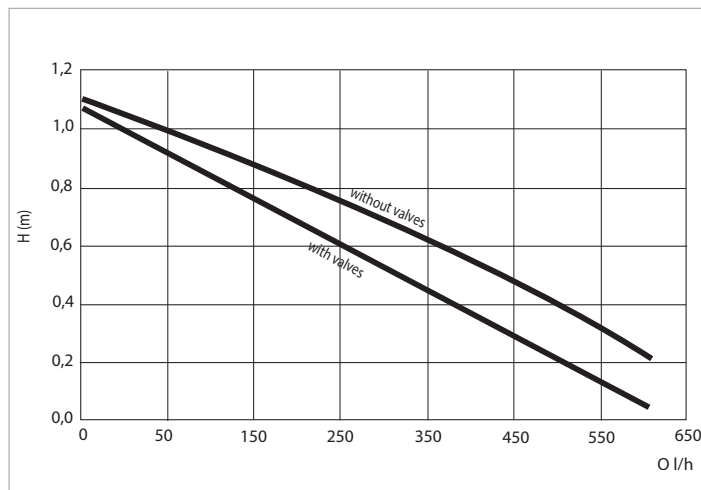
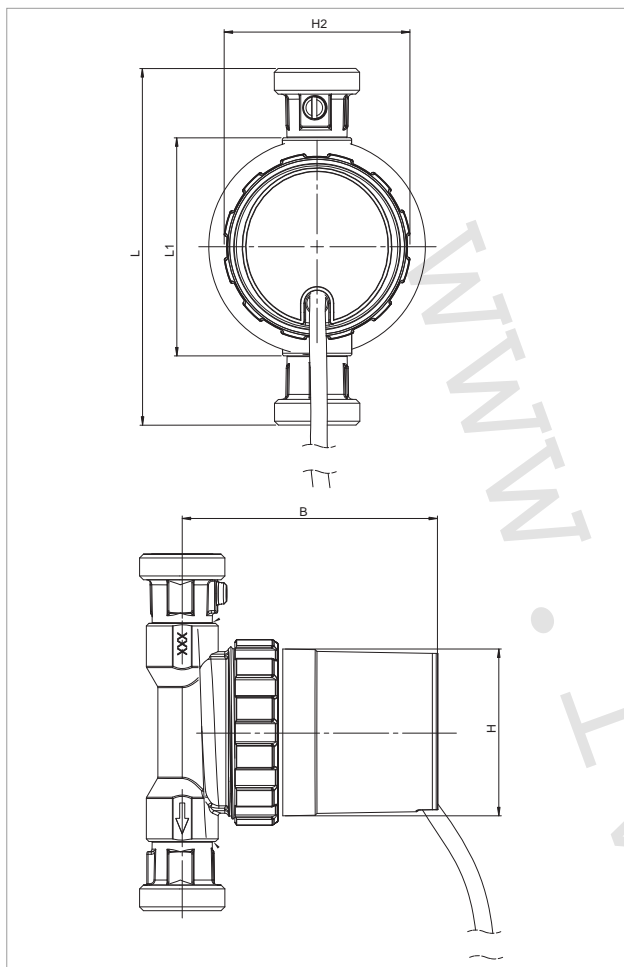
Mosadzné teleso čerpadla s vnútorným závitom R ½" (G ½") vo verzii R alebo so spätným ventilom a izoláciou štandardne dodávané vo verzii V pre konektor s vonkajším závitom ½" (G 1")

Vysvetlenie typového označenia:
(príklad)

	EVOSTA 2	11/139	V	R
Elektronické obehové čerpadlá so zavítoým pripojením	_____	_____	_____	_____
Maximálna dopravná výška (dm)	_____	_____	_____	_____
Vonkajšie závitové pripojenie: ½" G 1"	_____	_____	_____	_____
Vnútorné závitové pripojenie: R ½" (G ½")	_____	_____	_____	_____

EVOSTA 2 SAN - ELEKTRONICKÉ ČERPADLÁ PRE CIRKULÁCIU TEPEJ VODY

Rozsah teploty kvapaliny: od +2 °C do +75°C - Maximálny pracovný tlak: 10 bar (1000 kPa)



Výkonové krivky vychádzajú z hodnôt kinematickej viskozity = 1 mm²/s pri hustote 1000 kg/m³. Tolerancia krivky je v súlade s ISO 9906.

MODEL	Q=m ³ h	0	0,1	0,2	0,3	0,4	0,5	0,6
	Q=l/h	0	100	200	300	400	500	600
EVOSTA 2 11/139 V	H (m)	1,1	0,93	0,76	0,59	0,4	0,23	0,7
EVOSTA 2 11/ 85 R		1,1	1	0,87	0,73	0,58	0,4	0,23

MODEL	ROZOSTUP mm	PRIPOJENIE ČERPADLA	NAPÄTIE 50 Hz	P1 MAX W	In A	EEI*	MINIMÁLNY VSTUPNÝ TLAK	
							t°	90 °
EVOSTA 2 11/139 V	139	vnější závit G 1"	1x115-230 V~ 50/60 Hz	7	0,07A	0,18	m	10
EVOSTA 2 11/ 85 R	85	vnitřní závit G 1/2"	1x115-230 V~ 50/60 Hz	7	0,07A	0,18	m	10

MODEL	L	L1	B	H	H2	DĚLKA KÁBLA	ROZMERY BALENIA			OBJEM m ³
							L	B	H	
EVOSTA 2 11/139 V	139	-	100	65	72	1,5m	175	125	105	0,0023
EVOSTA 2 11/ 85 R	-	85	100	65	72	1,5m	175	125	105	0,0023

DNA[®]
PUMPS SELECTOR



On-line návrh čerpadiel



IVAR SK, spol. s r.o.
Turá Lúka 241, 907 03
Myjava 3, Slovenská republika
tel.: +421 905 101 464
e-mail: ivar@stonline.sk, www.ivalsk.sk

Výhradný distribútor: IVAR CS spol. s r.o.,
Velvarká 9, Podhořany, 277 51
Nelahozeves II, www.ivarcs.cz
Česká republika

Váš predajca: