

**1) Výrobok: AUTOMATICKÝ DOPÚŠŤACÍ VENTIL**

**2) Typ: IVAR.ADV 850**



**3) Charakteristika použitia:**

- Automatický dopúšťací ventil je určený pre inštaláciu medzi vodovodný rozvod a vykurovací systém k dopĺňovaniu vody do uzavretých alebo otvorených vykurovacích systémov.
- Redukčný ventil udržuje stabilnú a vopred nastavenú hodnotu tlaku, pri poklese tlaku v systéme pod túto hodnotu, ventil automaticky otvorí a doplní množstvo vody potrebnej na požadovaný prevádzkový tlak.
- Spätný ventil zaisťuje ochranu proti opačnému smeru prúdenia, ktorý by mohol spôsobiť kontamináciu vodovodného rozvodu.

**4) Tabuľka s objednávacím kódom a základnými údajmi:**

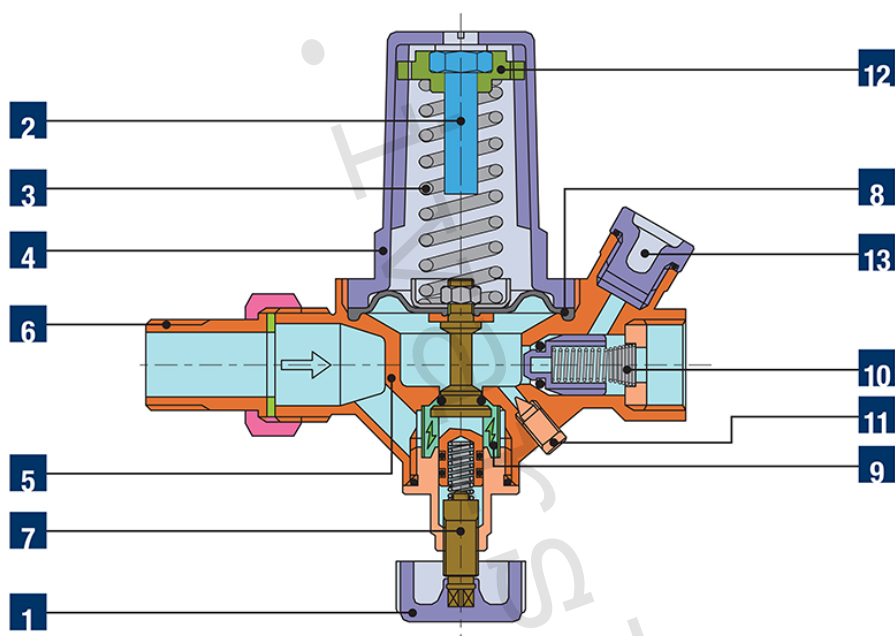
KÓD	TYP	ŠPECIFIKÁCIA
I00200614	IVAR.ADV 850	1/2"

**5) Automatický dopúšťací ventil obsahuje:**

- redukčný ventil
- manometer
- filter
- spätný ventil
- uzatvárací ventil
- šróbenie

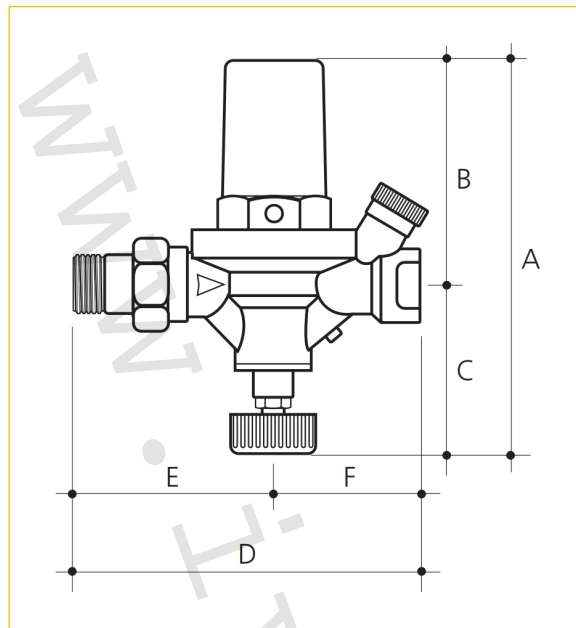
## 6) Technické a prevádzkové parametre:

Maximálny prevádzkový tlak	10 bar
Maximálna prevádzková teplota	+40 °C
Rozsah nastavenia výstupného tlaku	0,3 ÷ 4 bar
Maximálny prietok	1,8 m <sup>3</sup> /h
Rozsah manometra	0 ÷ 4 bar; Ø 52 mm; červený ukazovateľ
Pripojovací rozmer ventilu	závit vnútorný / vonkajší 1/2" FM
Pripojovací rozmer manometra	závit vonkajší 1/4" M
Materiál	mosadz CW617N podľa UNI EN 12165; membrána NBR



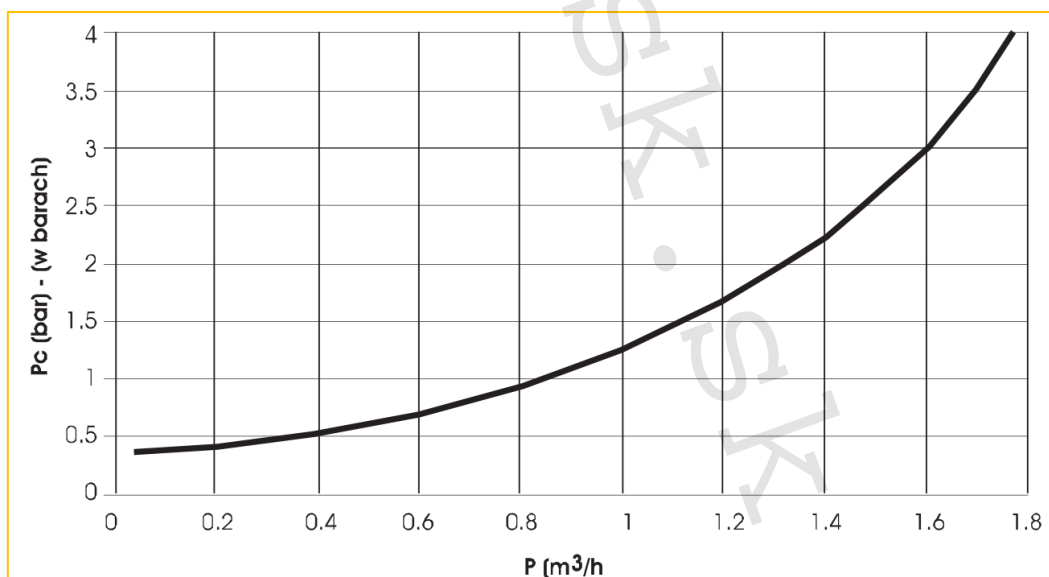
Pozícia	Popis	Materiál
1	Hlava uzatváracieho ventilu	Nárazu odolný plast
2	Regulačný šraub	Mosadz UNI EN 12164 CW614N
3	Pružina	Nerezová oceľ AISI 302
4	Kryt	Nárazu odolný plast
5	Telo	Mosadz UNI EN 12165 CW617N
6	Šróbenie	Mosadz UNI EN 12165 CW617N
7	Uzáver	Mosadz UNI EN 12165 CW617N
8	Membrána	NBR vystužená nylonovou tkaninou
9	Filtračná kazeta	Nerezová oceľ AISI 304
10	Spätný ventil	Hostaform
11	Zátka	Mosadz UNI EN 12165 CW617N
12	Prítlačná podložka pružiny	Mosadz UNI EN 12165 CW617N
13	Pripojenie manometra	Mosadz UNI EN 12165 CW617N

## 7) Technický náčrt s rozmermi:



Kód	Rozmer	A (mm)	B (mm)	C (mm)	D (mm)	E (mm)	F (mm)	Hmotnosť (g)
I00200614	1/2"	142	78,5	63,5	125	73	52	550

## 8) Prietokové charakteristiky:



**9) Doplnujúce informácie:**

- Nutné dodržať smer prúdenia vyznačený na tele ventilu šípkou (vstup cez šróbenie).
- Pri realizácii sa odporúča inštalovať bezpečnostný prvok (gul'ový uzáver), ktorý uzatvára prívod vody do vykurovacieho systému a k jeho otvoreniu dochádza iba v okamihu dopúšťania vody do systému.

**10) Poznámka:**

- Pred každým sprevádzkovaním vykurovacieho systému, najmä pri kombinácii podlahového a radiátorového vykurovania, dôrazne upozorňujeme na výplach celého systému podľa návodu výrobcu. Odporúčame ošetrovanie vykurovacieho systému prípravkom GEL.LONG LIFE 100. Predajca nenesie zodpovednosť za poruchy funkčnosti spôsobené nečistotami v systéme.

**11) Upozornenie:**

- Spoločnosť IVAR CS spol. s r.o. si vyhradzuje právo vykonávať v akomkoľvek momente a bez predchádzajúceho upozornenia zmeny technického alebo obchodného charakteru pri výrobkoch uvedených v technickom liste.
- Vzhľadom na ďalší vývoj výrobkov si vyhradzuje právo vykonávať technické zmeny alebo vylepšenia bez oznámenia, odchýlky medzi vyobrazeniami výrobkov sú možné.
- Informácie uvedené v tomto technickom oznámení nezavazujú užívateľa povinnosti dodržiavať platné normatívy a platné technické predpisy.
- Dokument je chránený autorským právom. Takto založené práva, najmä práva prekladu, rozhlasového vysielania, reprodukcie fotomechanikou, alebo podobnou cestou a uloženie v zariadení na spracovanie dát zostávajú vyhradené.
- Za tlačové chyby alebo chybné údaje nepreberáme žiadnu zodpovednosť.