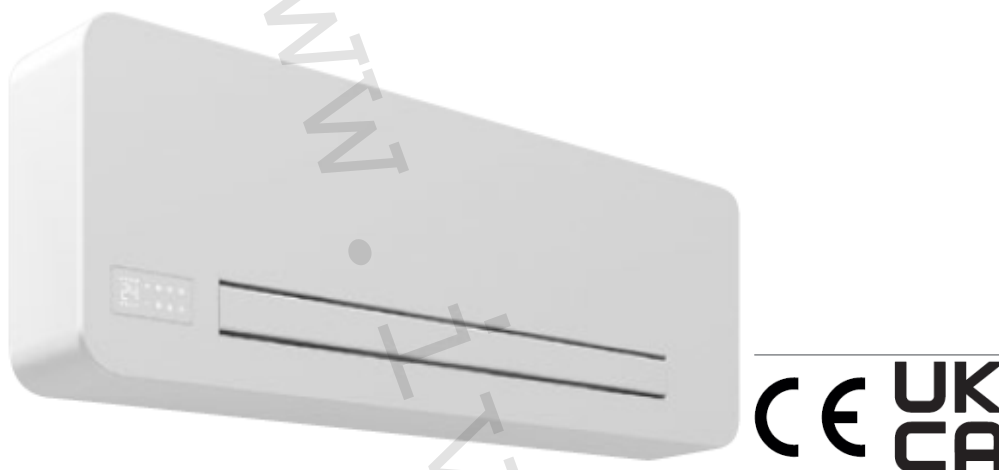


1) Výrobok: **FANCOIL IVAR.XL FILOMURO**
- **Nástenná montáž**

2) Typ: **IVAR.XL DC**



2.1. O tomto návode

⚠ Tento návod na inštaláciu a použitie je neoddeliteľnou súčasťou zariadenia a musí byť teda starostlivo uschovaný. Návod je nutné vždy odovzdať spoločne so zariadením, aj v prípade odovzdania zariadenia inému užívateľovi či majiteľovi. Pokiaľ sa návod poškodí alebo dôjde k jeho strate, prosím vyžiadajte si jeho kópiu u spoločnosti IVAR CS, spol. s r. o.

⚠ Pred začatím akýchkoľvek prác na jednotke je najprv nutné si starostlivo preštudovať tento návod a držať sa inštrukcií popísaných v jednotlivých kapitolách.

⚠ Všetky zúčastnené osoby si musia byť vedomé činností a rizík, ktoré môžu nastať pri začatí inštalačných prác.

⚠ V každej kapitole sú obsiahnuté špecifické informácie a dôležité upozornenia, s ktorými je nutné sa zoznámiť ešte pred začatím uvedenia jednotky do prevádzky.


⚠ Inštalácia vykonaná v rozpore s upozorneniami a inštrukciami popísanými v tomto návode alebo použitie zariadenia mimo predpísaný rozsah prevádzkových teplôt vedie k strate práva na uplatnenie záruky.


2.2. Prohlásenie o zhode

Táto jednotka s nasledujúcimi Európskymi smernicami a nariadeniami:

- Smernica nízkeho napätia 2014/35/EU,
- Smernica EMC 2014/30/EU,
- Smernica RoHS 2011/65/EU.

2.3. Bezpečnostné piktogramy

 **Upozornenie s vysokým rizikom (tučné písmo)** – odkazuje na činnosti, ktoré predstavujú vysoké riziko vážneho poranenia osôb či poškodenia zariadenia alebo okolitého prostredia, pokiaľ nie sú vykonané podľa platných bezpečnostných nariadení a noriem a tu uvedených inštrukcií.

 Upozornenie s nízkym rizikom (obyčajné písmo) - odkazuje na činnosti, ktoré predstavujú nízke riziko poranenia osôb či poškodenia zariadenia alebo okolitého prostredia, pokiaľ nie sú vykonané podľa platných bezpečnostných nariadení a noriem a tu uvedených inštrukcií.

 Nevykonávať – odkazuje na činnosti, ktoré nesmú byť v žiadnom prípade vykonávané.

 **Dôležité informácie (tučné písmo)** – obsahuje dôležité informácie, ktoré musia byť pri činnosti zohľadnené.


V texte


- Nutné vykonať = očakáva sa vykonanie činnosti podľa inštrukcií či zoznamu v texte

V obrázkoch

1 Číslice predstavujú jednotlivé komponenty.

A Veľké písmená predstavujú skupiny komponentov.

 Biela číslica v čiernom krúžku predstavuje rad činností, ktoré majú byť vykonané.

 Čierne veľké písmeno v bielom krúžku predstavuje obrázok dielu, keď je viac obrázkov v rovnakom obrázku.

Piktogramy týkajúce sa bezpečnosti:

 **Upozornenie: riziko úrazu el. prúdom** Zúčastnený personál je informovaný o prítomnosti el. prúdu a o riziku úrazu el. prúdom.

2.4. Prijemcovia

Užívateľ

Užívateľom sa rozumie osoba, ktorá prevádzkuje toto zariadenie v bezpečných podmienkach pre osoby, zariadenie samotné a okolité prostredie. Užívateľ obsluhuje zariadenie a vykonáva základnú diagnostiku porúch či abnormálnej prevádzky jednotky, vykonáva jednoduché nastavenia, kontrolu a údržbu jednotiek.

Inštalačný technik

Odborne spôsobilá osoba s patričnou elektro-technickou kvalifikáciou, ktorá vykonáva umiestnenie a pripojenie (hydraulické, elektrické atď.) jednotky k systému; táto osoba je zodpovedná za manipuláciu a správnu inštaláciu v súlade s inštrukciami uvedenými v tomto návode av súlade s bezpečnostnými nariadeniami a normami platnými v krajine inštalácie.

Servisný technik

Výrobcom autorizovaná, odborne spôsobilá osoba s patričnou kvalifikáciou, ktorá vykonáva pravidelnú servisnú kontrolu a ďalej kontrolu, opravu či výmenu komponentov potrebných na prevádzku jednotky počas jej životnosti v súlade s inštrukciami uvedenými v tomto návode av súlade s bezpečnostnými nariadeniami a normami platnými v krajine inštalácie.

2.5. Organizace návodu

Tento návod bol rozdelený do sekcií, z nich každá je venovaná jednému alebo viacerým príjemcom.

Všeobecné informácie:

Sú určené všetkým príjemcom.

Obsahujú všeobecné informácie a dôležité upozornenia, s ktorými je nutné sa zoznámiť ešte pred začatím inštalácie a používania výrobku.

Predstavenie produktu:

Je určené pre všetkých príjemcov.

Obsahuje informácie na identifikáciu výrobku, jeho komponentov, kompatibilného príslušenstva a určeného použitia.

Inštalácia:

Táto sekcia je určená výhradne pre inštalačných technikov.

Obsahuje špecifické upozornenia a všetky informácie potrebné pre umiestnenie, montáž a pripojenie zariadenia.

Uvedenie do prevádzky, údržba a riešenie prípadných porúch:

Táto sekcia je určená výhradne pre autorizované servisné stredisko.

Obsahuje špecifické upozornenia a užitočné informácie pre sprevádzkovanie systému a pravidelnú údržbu a servisné zásahy.

Príslušenstvo:

Táto sekcia je určená výhradne inštalačným alebo servisným technikom. Obsahuje špecifické upozornenia a podrobné informácie k príslušenstvom potrebným na nastavenie systému.

Príloha – montážna šablóna:

Náhľad na montážnu šablónu na prípravu inštalácie fancoilov Filomuro.

3) Všeobecné informácie a základné upozornenie:

⚠ Tento návod na inštaláciu a použitie je neoddeliteľnou súčasťou zariadenia a musí byť teda starostlivo uschovaný. Návod je nutné vždy odovzdať spoločne so zariadením, aj v prípade odovzdania zariadenia inému užívateľovi či majiteľovi. Pokiaľ sa návod poškodí alebo dôjde k jeho strate, prosím vyžiadajte si jeho kópiu u spoločnosti IVAR CS, spol. s r. o.

⚠ Pred začatím akýchkoľvek prác na jednotke je najprv nutné si starostlivo preštudovať tento návod a držať sa inštrukcií popísaných v jednotlivých kapitolách.

⚠ Všetky zúčastnené osoby si musia byť vedomé činností a rizík, ktoré môžu nastať pri začatí inštalačných prác.

⚠ V každej kapitole sú obsiahnuté špecifické informácie a dôležité upozornenia, s ktorými je nutné sa zoznámiť ešte pred začatím uvedenia jednotky do prevádzky.

⚠ Akákoľvek zmluvná či mimozmluvná zodpovednosť za škody spôsobené osobám, zvieratám či na majetku, z dôvodu nesprávne vykonanej inštalácie, údržby či používania zariadenia v rozpore s týmto návodom, je vylúčená. Všetky spôsoby použitia, ktoré nie sú výslovne uvedené v tomto návode, sú zakázané.

⚠ Zariadenie musí byť inštalované odborne spôsobilou osobou či spoločnosťou s patričnou elektro-technickou kvalifikáciou, ktorá všetko vykoná podľa platných bezpečnostných noriem a pravidiel. Po vykonaní inštalácie je nutné zákazníkovi odovzdať prehlásenie o zhode.

⚠ Uvedenie jednotky do prevádzky a servisnej činnosti smie vykonávať iba autorizovaný servisný pracovník alebo kvalifikovaný technik v súlade s ustanoveniami v tomto návode.

⚠ Akékoľvek opravy či práce údržby musia byť vykonávané autorizovaným servisným strediskom či odborne spôsobilou osobou s patričnou kvalifikáciou, ktorá všetko vykoná podľa platných bezpečnostných pravidiel a noriem a v súlade s týmto návodom. Na jednotke nie je dovolené vykonávať akékoľvek neoprávnené úpravy alebo zásahy, pretože by to mohlo viesť k nebezpečným situáciám, a výrobca v takom prípade nepreberá žiadnu zodpovednosť.

⚠ Pri inštalácii, opravách alebo údržbe musí mať technik vhodné pracovné oblečenie a vybavenie na prevenciu nehôd. Výrobca nie je zodpovedný za nedodržanie platných bezpečnostných nariadení a noriem pre ochranu zdravia pri práci.

⚠ Výrobca odmieta akúkoľvek zodpovednosť za škody spôsobené na osobách, zvieratách či majetku vzniknuté nesprávnou inštaláciou, nastavením, údržbou či nesprávnym použitím.

⚠ Výrobca si vyhradzuje právo vykonávať v akomkoľvek momente a bez predchádzajúceho upozornenia zmeny technického alebo obchodného charakteru pri výrobkoch uvedených v tomto návode, pričom výrobca nie je povinný aplikovať tieto zmeny na skôr vyrobené, dodané či opravované jednotky.

⚠ Vzhľadom na ďalší vývoj výrobkov si vyhradzuje právo vykonávať technické zmeny alebo vylepšenia bez oznámenia, odchýlky medzi vyobrazeniami výrobkov sú možné.

⚠ Informácie uvedené v tomto technickom oznámení nezbavujú užívateľa povinnosti dodržiavať platné normatívy a platné technické predpisy.

⚠ Dokument je chránený autorským právom. Takto založené práva, najmä práva prekladu, rozhlasového vysielania, reprodukcie fotomechanikou, alebo podobnou cestou a uloženie v zariadení na spracovanie dát zostávajú vyhradené.

⚠ Za tlačové chyby alebo chybné údaje nepreberáme žiadnu zodpovednosť.

4) Základné bezpečnostné pravidlá:

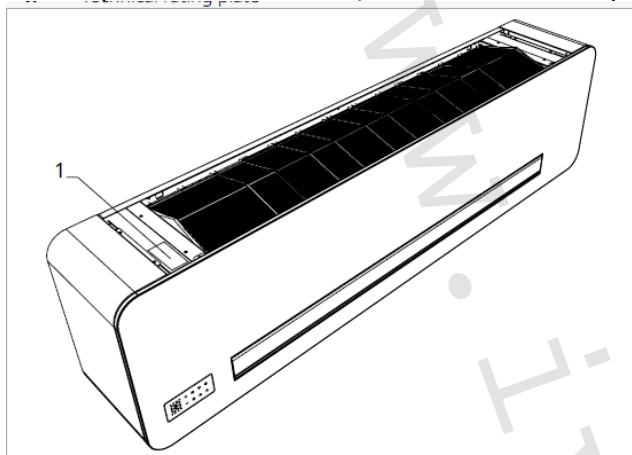
Pri používaní zariadení, ktoré sú napájané elektrinou a vodou, je nutné dodržiavať určité základné bezpečnostné pravidlá:

- ⊖ Zariadenia nesmú používať deti a postihnuté osoby bez dozoru;
- ⊖ Nedotýkajte sa zariadenia, ak ste bosí či máte mokrú alebo vlhkú niektorú časť tela;
- ⊖ Zariadenie čistíte až potom, čo ste zariadenie odpojili od zdroja el. energie prepnutím hlavného vypínača do pozície OFF;
- ⊖ Je zakázané upravovať poistné alebo regulačné zariadenia bez predchádzajúceho schválenia výrobcu;
- ⊖ Je zakázané vyťahovať, odpájať alebo krútiť elektrickými káblami zariadenia, a to aj po odpojení od zdroja;
- ⊖ Mriežky vstupu a výstupu vzduchu musia zostať neustále voľne priechodné;
- ⊖ Je zakázané otvárať dverka zariadenia do vnútorných komponentov bez toho, aby ste predtým neodpojili zariadenie od zdroja el. energie prepnutím hlavného vypínača do pozície OFF;
- ⊖ Obalové materiály nesmú zostať v dosahu detí, ale musia byť zlikvidované v súlade s platnými zákonmi.
- ⊖ Na zariadenie sa nesmie stúpať či umiestňovať akékoľvek predmety;
- ⊖ Externé komponenty zariadenia môžu dosahovať teplotu viac ako 70 °C.

5) Predstavenie produktu:

5.1. Určené použitie

Tieto zariadenia boli navrhnuté na klimatizovanie alebo vykurovanie miestností a musia byť teda určené výhradne na tento účel, a to v súlade s ich výkonnosnými charakteristikami.



1 = štítok výrobku, podľa ktorého je možné zariadenie identifikovať

⚠ Je zakázané štítok, akokoľvek upravovať, odstraňovať či poškodzovať, pretože by to viedlo k znemožneniu identifikácie produktu, a v takom prípade užívateľ stráca právo na uplatnenie záruky.

5.2. Určené použitie

Tieto zariadenia boli navrhnuté na klimatizovanie alebo vykurovanie miestností a musia byť výhradne použité na tento účel, v súlade s ich technickými charakteristikami.

5.3. Popis zariadenia

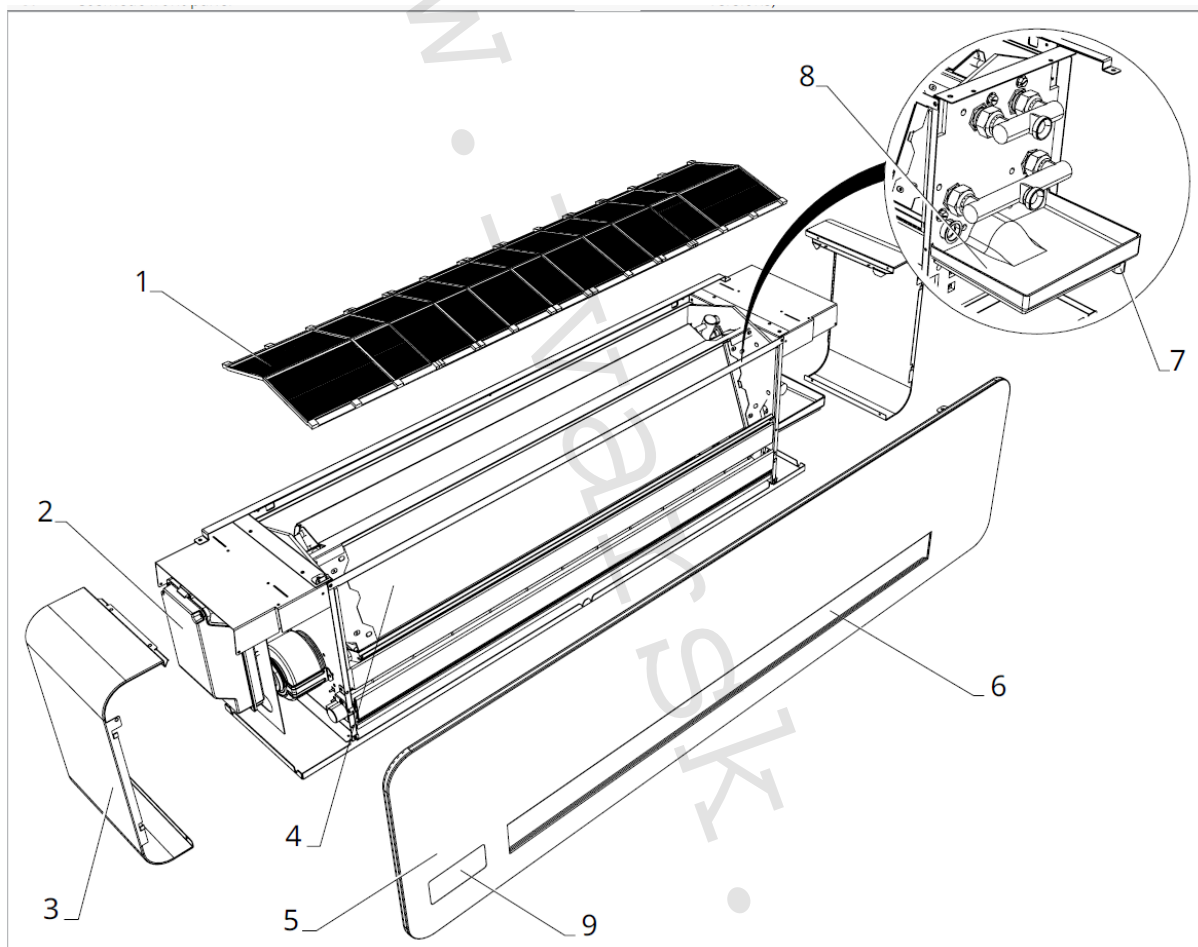
Fancoily radu XL FILOMURO sú k dispozícii vo verzii XL na inštaláciu vysoko na stenu. Fancoil je dodávaný vo veľkosti 800 v dvojtrubkovom vyhotovení.

Rad fancoilov XL FILOMURO je už vybavený vstavanou riadiacou doskou podľa konfigurácie v kóde:

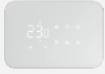








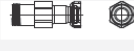



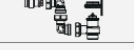

- **typ B** - vstavaná doska elektroniky umožňujúca pripojenie nástennej regulácie IVAR.749 s Bluetooth modulom a možnosťou riadenia niekoľkých fancoilov súčasne
- **typ P** - vstavaná doska elektroniky umožňujúca pripojenie nástennej regulácie IVAR.649 s možnosťou riadenia niekoľkých fancoilov súčasne
- **typ Q** - vstavaná regulácia ovládaná dotykovým displejom doplnená diaľkovým ovládaním
- **typ T** - vstavaná doska elektroniky s možnosťou pripojenia nástenného termostatu s riadením až 4 rýchlostí
- **typ V** - vstavaná doska elektroniky umožňujúca pripojenie riadenia 0-10 V nadradenou reguláciou

5.4. Komponenty

- 1 = vzduchový filter
- 2 = elektrická svorkovnica
- 3 = bočné panely
- 4 = výmenník tepla
- 5 = predný panel
- 6 = clona pre výstup vzduchu
- 7 = odvod kondenzátu Ø 14 mm
- 8 = zberná nádoba kondenzátu
- 9 = ovládací panel na fancoile (dostupný iba pri niektorých typových verziách)



5.5. Kompatibilné príslušenstvo

Popis príslušenství		Možné kombinace	Kód
Ovládací panely			
	LED electronic control panel with touch interface, wall-mounted complete with thermostat and room temperature and relative humidity probe. Cable connection. Colour white	Všechny	EEB749II
	LED electronic control panel with touch interface, wall-mounted complete with thermostat and room temperature and relative humidity probe with integrated WiFi module, InnovAPP. Cable connection. Colour white	Všechny	EFB749II
	LED electronic control panel with touch interface, wall-mounted complete with thermostat and room temperature and relative humidity probe. Bluetooth connection. Colour white	Všechny	EGB749II
	SMART TOUCH wall mounted control panel with thermostat and room temperature and relative humidity probe. Colour black	Všechny	EEA649II
	SMART TOUCH wall mounted control panel with thermostat and room temperature and relative humidity probe. Colour white	Všechny	EEB649II
	SMART TOUCH wall mounted control panel with thermostat and room temperature and relative humidity probe with integrated WiFi module, InnovAPP. Colour black	Všechny	EFA649II (1)
	SMART TOUCH wall mounted control panel with thermostat and room temperature and relative humidity probe with integrated WiFi module, InnovAPP. Colour white	Všechny	EFB649II (1)
	Wall mounted control with thermostat, summer/winter and speed selectors	Všechny	B3V151II
Webserver			
Butler	BUTLER: codes, accessories and price list in relevant section	Všechny	
Hydraulické kity			
	Couple of EUROKONUS adapters for 1/2" female connection (male fittings)	Všechny	AI0200II
	Couple of EUROKONUS adapters for 3/4" female connection (male fittings)	Všechny	AI0201II
	90° bended EUROKONUS connector	Všechny	AI0203II
	Distancer kit (1 piece)	Všechny	AI0501II
	Adaptors for flat ring	Všechny	AI0612II
	2 way valve group with manual closure	Filomuro Slim Fit XL Filomuro Slim Fit	I20205II (2) I20686II (2)
	2 way valve group (water inlet valve, shut off valve and electro thermal motor)	Filomuro Slim Fit XL	V20139II (2)
	2 way valve group (water inlet valve, shut off valve and electro thermal motor)	Filomuro Slim Fit	V20687II (2)
	3 way valve group (with inlet 3 way valve, shut off valve, and electro thermal motor)	Filomuro Slim Fit Filomuro Slim Fit XL	V30688II (2) V30718II (2)

- Ovládací panel je k zariadeniu pripojený cez kábel. Wi-Fi anténa umožňuje diaľkové riadenie cez aplikáciu.
- Príslušenstvo môže byť inštalované a testované pri výrobe.

6) Inštalácia:

6.1. Predbežná opatrení

⚠ Táto sekcia je určená výhradne inštalačným technikom. Detailné informácie o produktoch nájdete vždy v technických listoch na stránkach www.ivarsk.sk.

⚠ Inštaláciu smie vykonávať iba odborne spôsobilý technik s patričnou elektro-technickou kvalifikáciou, pretože pri nesprávnej inštalácii hrozí riziko požiaru, úrazu el. prúdom či úniku vody.

⚠ Počas inštalácie je nutné dodržiavať opatrenia uvedené v tomto návode a na štítkoch umiestnených vo vnútri tohto zariadenia, a tiež dodržiavať všetky opatrenia bezpečnosti pri práci a smernice a normy platné v krajine inštalácie zariadenia.

⚠ Pri inštalácii je nutné použiť dodávané a určené inštalačné diely. Použitie odlišných dielov môže spôsobiť poškodenie jednotky, požiar, netesnosť či úraz el. prúdom a vedie k strate práva na uplatnenie záruky.

⚠ Pri nedodržaní uvedených pravidiel a nariadení môže spôsobiť poruchu zariadenia a výrobca sa potom zrieka zodpovednosti a akejkoľvek záruky za škody spôsobené osobám, zvieratám či na majetku.

6.2. Kontrola pri prijatí

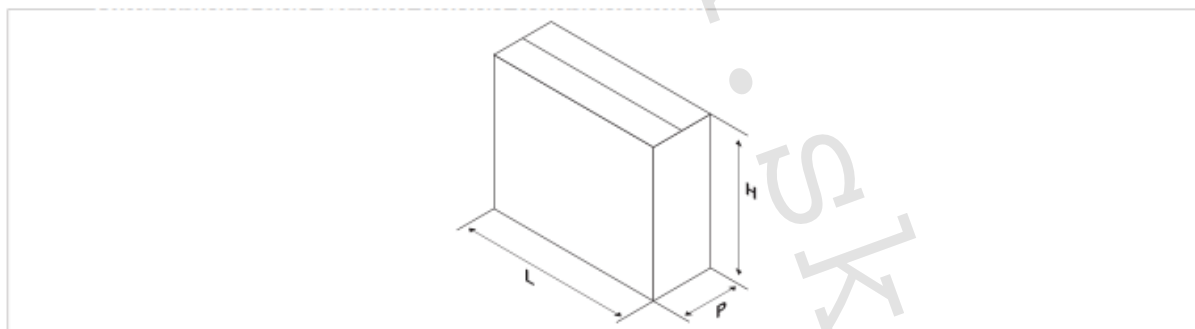
⚠ Balenie je vyrobené z vhodného materiálu a vykonané odborným personálom. Všetky jednotky odchádzajú z výroby skontrolované a otestované, a sú doručované v kompletnom a bezchybnom stave, avšak je nutné dodržať nasledujúce inštrukcie pre kontrolu prepravných služieb:

⚠ Pri prijíme skontrolujte neporušenosť balenia. V prípade akéhokoľvek viditeľného poškodenia, prijmite tovar s výhradami a spíšte s prepravnou službou zápis o škode doplnený fotodokumentáciou poškodenej zásielky.

⚠ Skontrolujte, že žiadny z komponentov nebol počas prepravy poškodený. V prípade poškodenia toto oznámte prepravnej spoločnosti najneskôr do 3 dní od doručenia zásielky doporučeným listom s doručenkou a priložte fotodokumentáciu poškodeného dielu. Kópia tohto listu a fotografií by mala byť tiež zaslaná spoločnosti IVAR CS, spol. s r. o. Na prípadné reklamácie po uplynutí lehoty 3 dní nebude braný ohľad.

⚠ Rozbaľte zásielku a skontrolujte, že boli dodané všetky komponenty podľa baliaceho listu. Pokiaľ je niečo v neporiadku, prosím kontaktujte dodávateľa zariadenia dle baliaceho listu. Pokiaľ je niečo v neporiadku, prosím kontaktujte dodávateľa zariadenia.

6.2.1 Rozmery a hmotnosť balenia počas prepravy



Rozmery a hmotnosť pre prepravu	jedn.	XL 800
Šírka (L)	mm	1420
Výška (H)	mm	450
Hĺbka (P)	mm	320
Hmotnosť	kg	25,0

6.2.2 Manipulácia s balením

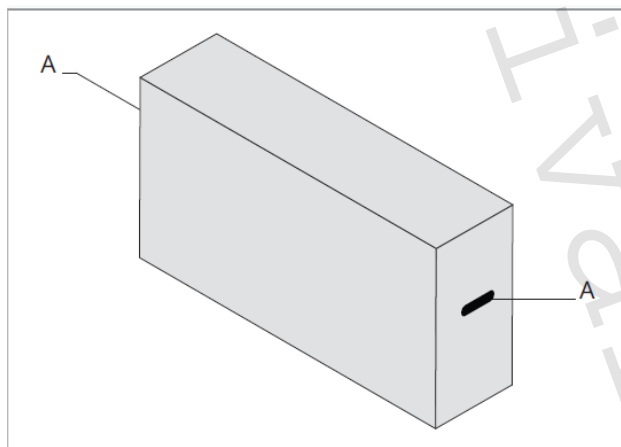
Prebežné opatrenia

- ⚠ Manipuláciu s jednotkou smie vykonávať iba kvalifikovaný personál, pomocou špecifických náradí a vhodných zariadení určených na nesenie váhy jednotky.
- ⚠ Keď je balenie s jednotkou zdvíhané zo zeme, je nutné, aby pod balením a okolo neho bol voľný priestor.
- ⚠ Ak je balenie s jednotkou zdvíhané pomocou zdviháka, vyvarujte sa nebezpečných situácií.
- ⚠ Počas prepravy a prenášania musí byť jednotka vo zvislej pozícii.

Spôsob manipulácie

Jednotka je balená jednotlivo v kartónovej krabici. Krabica môže byť buď nesená ručne dvoma osobami alebo naložená na vozík (skontrolujte max. počet stohovateľných balíkov uvedený na obale).

- ⚠ Pri ručnom prenášaní je vždy nutné dodržať max. nosnú hmotnosť na osobu v súlade s platnými zákonmi a bezpečnostnými predpismi.
- ⚠ Pri prenášaní použite madlá (viď bod A na obr. nižšie) na balení.



6.3 Skladovanie

Predbežné opatrenia

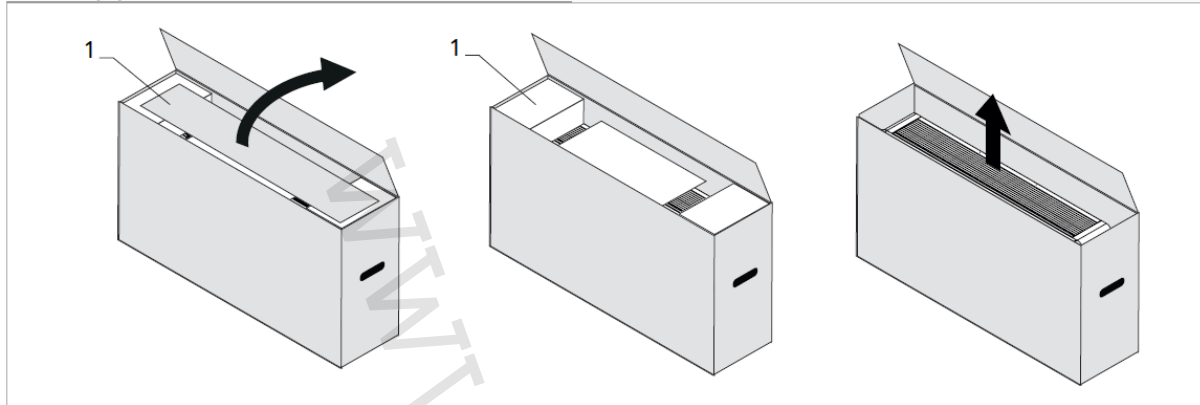
- ⚠ Skladujte v súlade s platnými bezpečnostnými normami a predpismi.
- ⚠ Zariadenie je nutné skladovať v originálnom balení na regáli či palete v uzavretom prostredí chránenom pred atmosférickými vplyvmi.
- ⚠ Neotáčajte hore nohami.
- ⚠ Zariadenie skladujte iba vo zvislej pozícii.
- ⚠ Skladujte na čistom a suchom mieste.
- ⚠ Skladujte jednotku spôsobom, ktorý zamedzí jej mechanickému poškodeniu.

6.4 Rozbalenie

Predbežné opatrenia

- ⚠ Skontrolujte, že počas prepravy neboli poškodené žiadne komponenty.
- ⚠ Obalové materiály zlikvidujte v súlade s platnými zákonnými požiadavkami a nariadeniami.
- ⚠ Pracujte opatrne.
- ⚠ Zariadenie musí byť stále ponechané vo zvislej pozícii.
- ⊖ Obalové materiály (kartón, plastové vrecká, lepenky atď.) nesmú byť vyhodené alebo ponechané do okolitého prostredia a musia byť ponechané mimo dosahu detí, pretože môžu byť nebezpečné.

Vybalenie jednotky



1 = polystyrénové diely

Postup pre vybalenie:

- Otvorte balenie kartónovej krabice.
- Vyberte polystyrénové diely.
- Vyberte komponenty príslušenstva.
- Vyberte jednotku z balenia.

Baliaci list

Súčasťou dodávky sú nasledujúce komponenty, ktoré nájdete vo vnútri balenia:

- 1 návod na inštaláciu
- 1 návod na použitie
- 1 montážna šablóna
- 2 nástenné držiaky

6.5 Manipulácia s jednotkou bez balenia

Predbežné opatrenia

⚠ Manipuláciu s jednotkou smie vykonávať iba kvalifikovaný personál, pomocou špecifických náradí a vhodných zariadení určených na nesenie váhy jednotky.

Postup pre manipuláciu

⚠ Jednotka môže byť na krátke vzdialenosti prenášaná ručne, je však vždy nutné dodržať platné bezpečnostné nariadenia a hmotnostné limity nosnosti.

6.6 Umiestnenie jednotky

Umiestnenie zariadenia musí byť zvolené projektantom vykurovacieho/chladiaceho systému alebo iným kvalifikovaným pracovníkom, ktorý vezme do úvahy všetky technické a bezpečnostné predpisy a normy platné v krajine inštalácie zariadenia.

Fancoily IVAR.XL Filomuro môžu byť inštalované iba vysoko na stene, s maximálnou výškou 2,2 m od podlahy (okrem v prípade použitia iba na chladenie).

Predbežné opatrenia

⚠ Vyvarujte sa inštalácii jednotky v týchto prípadoch:

- Voľnému prúdeniu vzduchu v hornej sacej časti a spodnej výstupnej časti nesmie nič prekážať (závesy, rastliny, nábytok), pretože by to mohlo spôsobiť vibrácie a narušiť riadny chod jednotky.
- Skontrolujte, že v stene, kde bude nutné vyvŕtať otvory, nevedú žiadne trámy, stĺpy, hydraulické potrubia či elektrické káble, atď.). Skontrolujte, že pred stenou nie je umiestnené

nič, čo by bránilo voľnému prúdeniu vzduchu (rastliny a listy, obloženie stien, okenice, silné mreže alebo mriežky atď.).

- Prostredie s horľavými alebo výbušnými plynmi.
- Veľmi vlhké prostredie (práčovne, plavecké bazény, skleníky, atď.)
- Prostredie s agresívnymi atmosférickými vplyvmi.
- V dosahu slnečného žiarenia či zdrojov tepla.

⚠ Vyvarujte sa umiestnenia jednotky do 1 metra od video či rádio zariadenia.

⚠ Neinštalujte nad zdroje tepla.

⚠ Uistite sa, že:

- Miesto inštalácie jednotky musí byť zvolené s najväčšou starostlivosťou, aby bolo chránené pred náhodnými nárazmi a mechanickým poškodením.
- Stena, na ktorú chcete jednotku inštalovať, musí byť dostatočne pevná, aby bola schopná niesť váhu jednotky.
- Časť steny, do ktorej bude jednotka s potrubím umiestnená, nesmie obsahovať stavebné prvky, ako sú nosné rámy, potrubia, elektrické vedenia a pod.
- Voľnej cirkulácii vzduchu s vonkajším priestorom nesmie nič brániť (rastliny, listy a pod.).
- Zariadenie musí byť inštalované do voľne prístupnej pozície pre jeho ľahkú údržbu a kontrolu.
- Je nutné dodržať bezpečnú vzdialenosť od ostatných zariadení či konštrukcií, aby bola zaistená správna cirkulácia vzduchu a ventilátory sa mohli voľne otáčať.

⚠ Pokiaľ nie je zariadenie kompletne nainštalované alebo je inštalované na nevhodnom držiaku, môže dôjsť k jeho poškodeniu či hrozí riziko poranenia osôb, zvierat a škôd na majetku.

⚠ Jednotka nesmie byť umiestnená tak, aby výstup vzduchu smeroval priamo na osoby v blízkosti.

⚠ Pri jednotke je nutné zaistiť:

- Otvor na odvod kondenzátu.
- Vhodný zdroj elektrickej energie.
- Upevňovacie prvky vhodné pre typ steny a jednotky.

6.7 Inštalačný postup

Montážne kroky popísané nižšie a ich nákresy odkazujú na vyhotovenie zariadenia s pripojeniami na pravej strane.

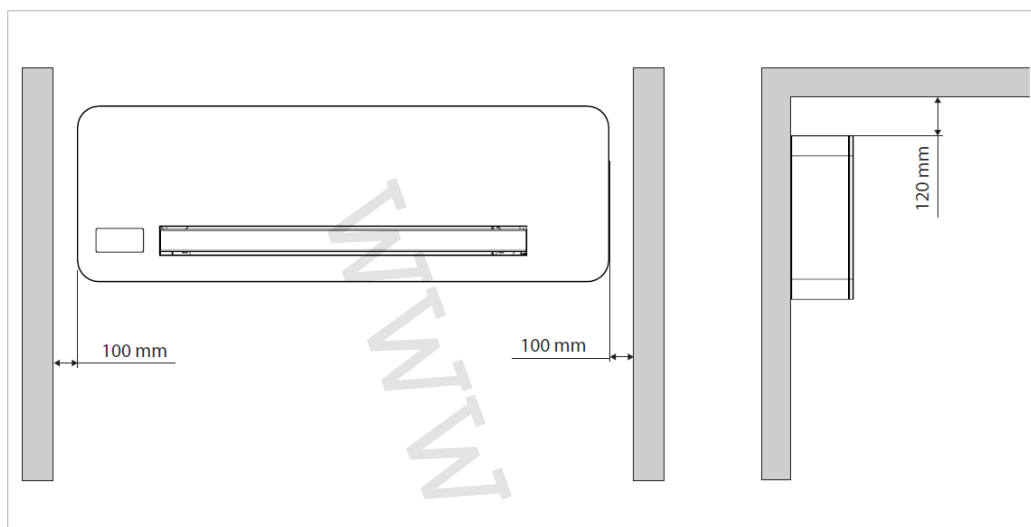
⚠ Správna inštalácia a dobrý výkon jednotky bude zaistený iba pri dodržaní inštrukcií uvedených v tomto návode.

⚠ Pri nedodržaní týchto inštrukcií môže dôjsť k poruche systému a užívateľ automaticky stráca právo na uplatnenie záruky, výrobca tiež v tomto prípade neručí za ujmy spôsobené osobám, zvieratám či za škody na majetku.

6.8 Inštalačné vzdialenosti

Minimálne vzdialenosti pre inštaláciu a údržbu zariadenia sú zobrazené na obrázku nižšie. Tento voľný priestor je nutný, aby bola zaistená voľná cirkulácia vzduchu a zaručený dobrý prístup k jednotke pri čistení a údržbe.

⚠ Uistite sa, že je okolo jednotky dostatočný priestor, aby mohli byť odobraté kryty a panely pre pravidelnú či mimoriadnu údržbu.



6.9 Umiestnenie

Fancoily **IVAR.XL Filomuro** môžu byť inštalované iba vysoko na stene, s maximálnou výškou 2,2 m od podlahy (okrem v prípade použitia iba na chladenie).

Sú dodávané vrátane papierovej vrtacej šablóny, ktorá vám umožní vyznačiť si na stenu otvory potrebné na inštaláciu.

⚠ Šablónu si prichyťte do správnej pozície na stenu pomocou lepiacej pásky.

Predbežné opatrenia

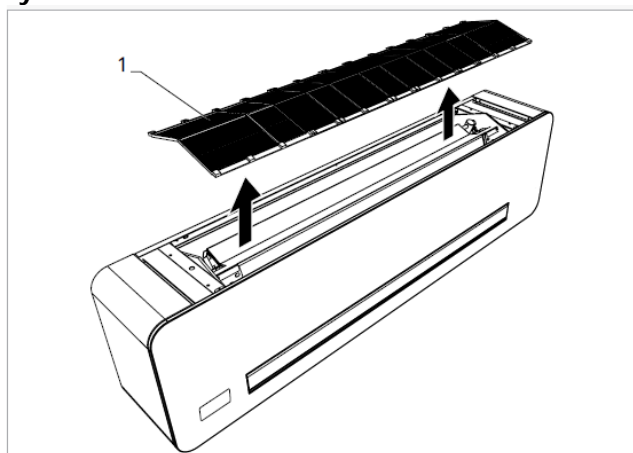
⚠ Ujistěte se, že:

- stena, na ktorú bude jednotka umiestnená, je schopná niesť váhu jednotky.
- časťou steny, na ktorú bude jednotka umiestnená, nevedú žiadne elektrické ani iné vedenia či potrubia.
- nie je narušená funkčnosť nosných stavebných prvkov steny.

6.10 Príprava zariadenia na inštaláciu

Kým budete pokračovať s inštaláciou, je najskôr nutné demontovať niektoré komponenty zariadenia.

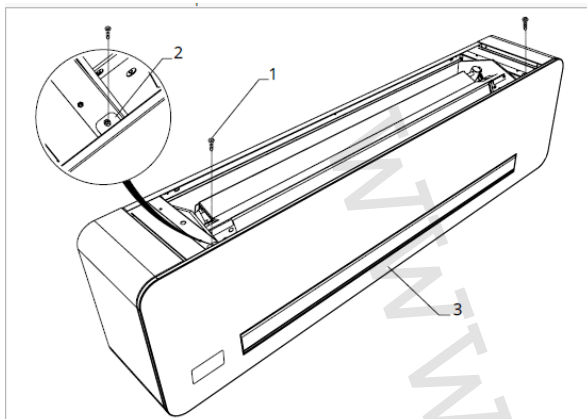
Vybratie filtra



1 = vzduchový filter

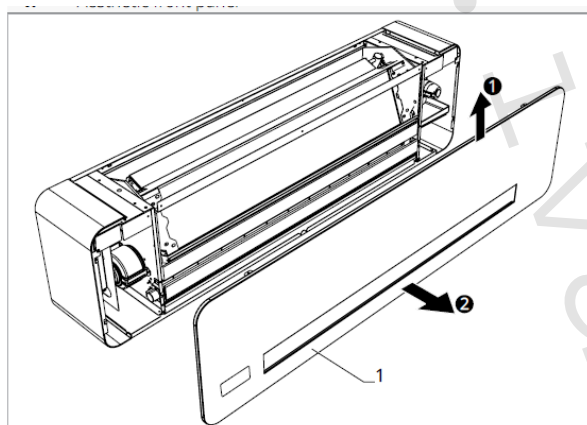
- Filter mierne nadvihnite.
- Otáčajte, kým filter úplne demontujete zo svojho umiestnenia.

Demontáž estetického predného krytu



- 1 = upevňovacie skrutky
- 2 = upevňovacia svorka
- 3 = estetický predný kryt

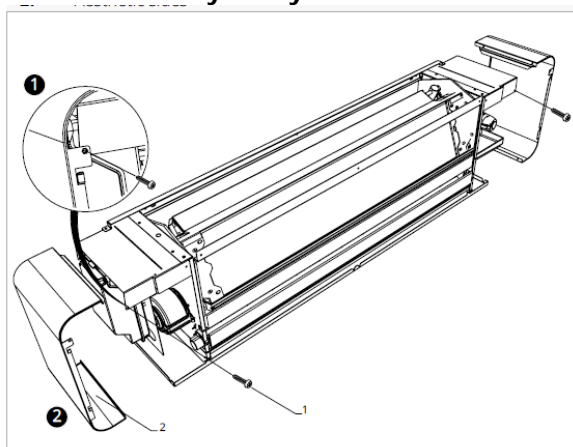
- Odskrutkujte upevňovaciu skrutku.



- 1 = estetický predný kryt

- Odstráňte predný estetický kryt, ako ukazuje obrázok.
- Odskrutkujte skrutky umiestnené na kovovej základni dotykového displeja (pokiaľ máte verziu s displejom).
- Odpojte pripojovací kábel displeja.

Demontáž bočných krytov



- 1 = upevňovacie skrutky
- 2 = bočné kryty

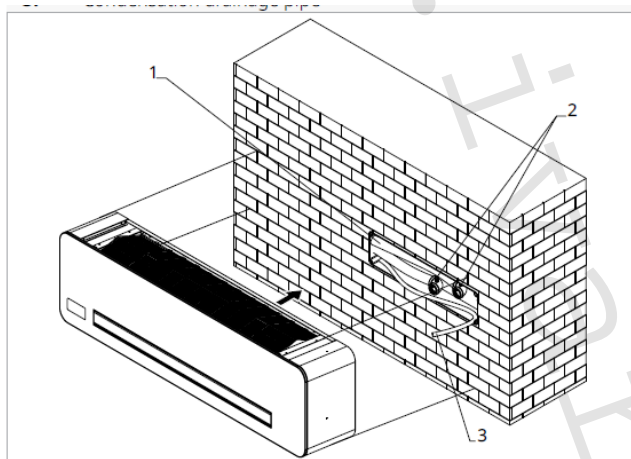
- Odskrutkujte upevňovacie skrutky.
- Bočné kryty demontujte podľa obrázku vyššie.

6.11 Príprava miesta inštalácie

- Pre uľahčenie inštalácie, predovšetkým ak si prajete pripraviť systém ešte pred inštaláciou zariadenia, odporúčame do steny zabudovať vstavanú kazetu, ako ukazuje obrázok dole;

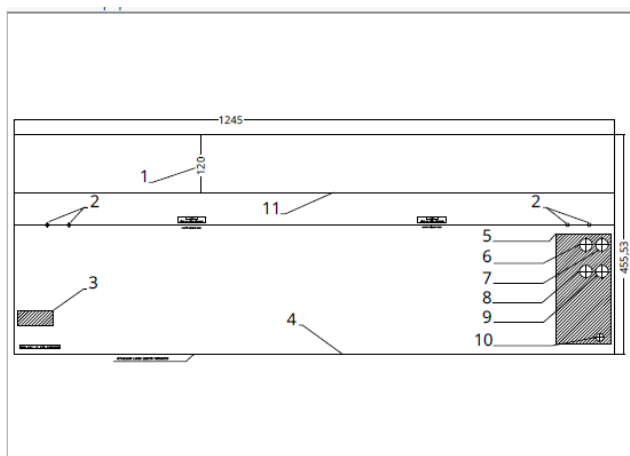
⚠ Ak po inštalácii kazety s pripojeniami nevykonáte konečnú inštaláciu fancoilu, ponechajte potrubie pre prívod vody a odvod kondenzátu voľne, aby ste neskôr mohli vykonať pripojenie bez spojok;

- Keď dokončíte inštaláciu fancoilu, bude možné pripojiť toto zariadenie pomocou 90° kolena a objímky s pripojením Eurokonus;
- Ďalšou možnosťou, ak chcete ohnúť potrubie (čo závisí od hĺbky inštalovanej kazety), je inštalovať Eurokonus pripojenie priamo do potrubia;
- Venujte pozornosť uhlu sklonu potrubia k odvodu kondenzátu, ktoré musí byť ponechané v najnižšej časti kazety, tak aby jeho výška nikdy nepresiahla výšku pripojenia odvodu fancoilu;
- Inštalčná výška vid' montážna šablóna dodávaná spoločne s fancoilom vid' nižšie.



- 1 = vstavaná kazeta
- 2 = pripojenie prívodu vody
- 3 = potrubie na odvod kondenzátu

6.12 Inštalácia

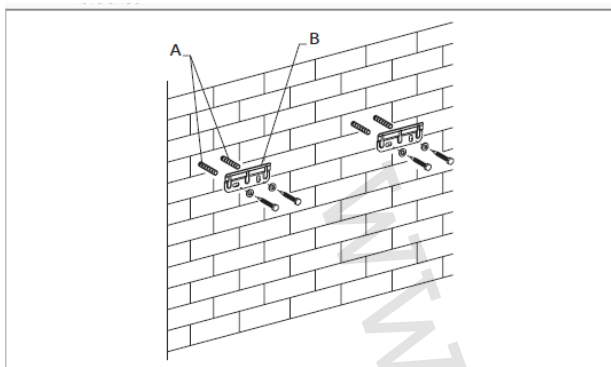


- 1 = min. vzdálenosť od stropu
- 2 = otvory pre hmoždinky \varnothing 8 mm
- 3 = oblasť el. pripojenia pre inštaláciu na pravej strane
- 4 = spodná hrana jednotky
- 5 = oblasť pre prívod potrubia – pre pripojenie hydraulického potrubia inštalujte vstavaný box
- 6 = výstup pre inštaláciu 2cestného ventilu
- 7 = výstup pre inštaláciu 3cestného ventilu
- 8 = vstup pre inštaláciu 2cestného ventilu
- 9 = vstup pre inštaláciu 3cestného ventilu
- 10 = odvod kondenzátu pre inšt. Napravo
- 11 = horná hrana jednotky

- Použite originálnu papierovú montážnu šablónu, ktorej náhľad je zobrazený nižšie.
- Šablónu prichyťte do zvolenej pozície na stenu pomocou pásky a vyznačte si pozíciu dvoch upevňovacích držiakov.

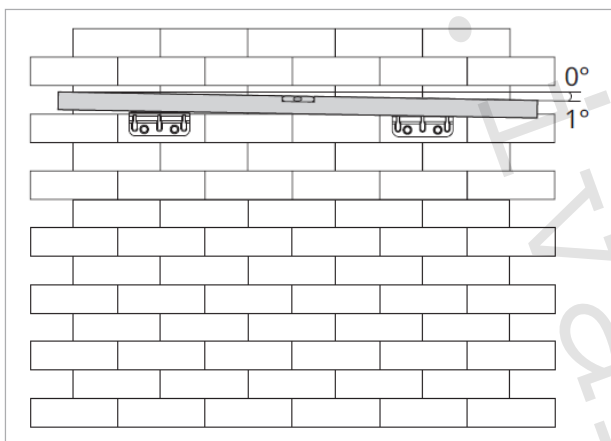
⚠ Kým začnete vŕtať, uistite sa, že stenou neprechádzajú žiadne potrubia, ani elektrické či iné vedenia.

⚠ Uistite sa, že je stena schopná niesť váhu jednotky.

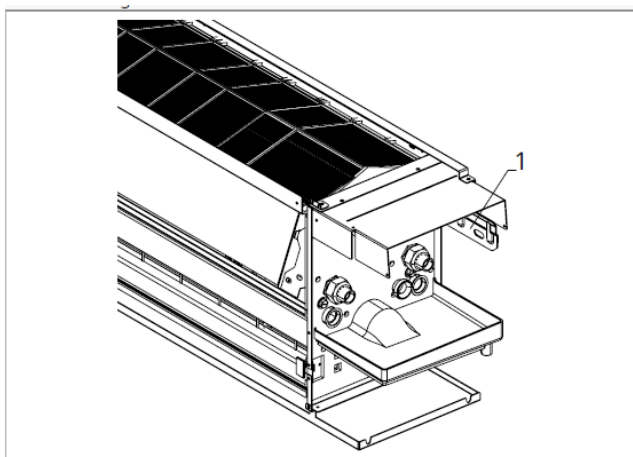


A = hmoždinky
B = držiaky

- Vyrývajte otvor pomocou vhodného vrtáka a vložte hmoždinky (2 na každý držiak), potom upevnite dva držiaky. Skrutky príliš neťahajte, aby ste mohli držiaky vyrovať s použitím vodováhy.



- Držiaky pevne upevnite dotiahnutím všetkých štyroch skrutiek.
- Skontrolujte stabilitu držiakov, tak, že sa s nimi pokúsite pohnúť doprava, doľava a hore a dole.

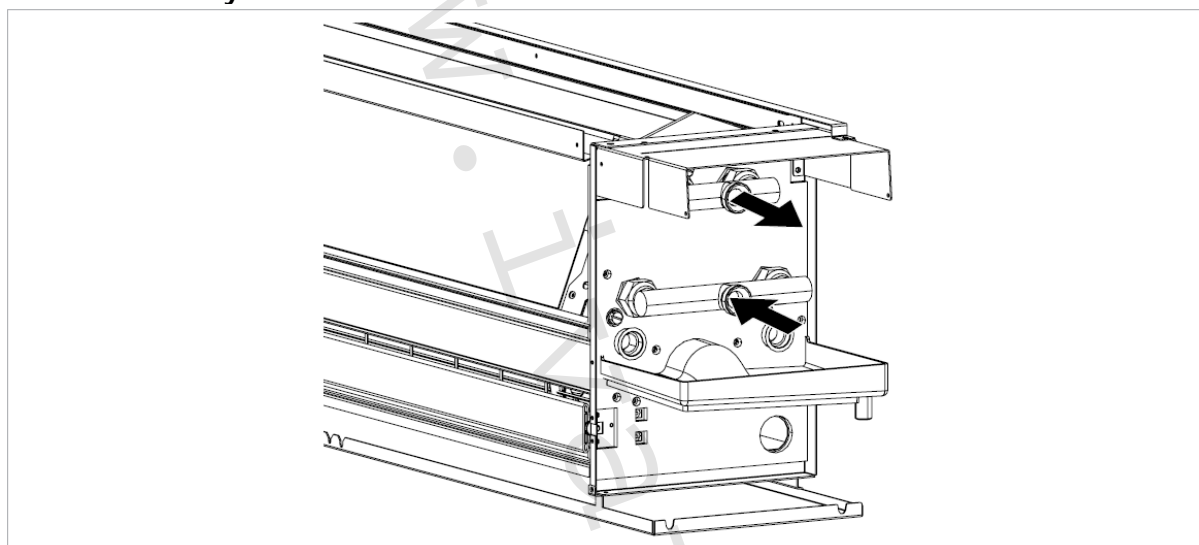


- Namontujte jednotku fancoilu, pričom sa uistite, že je riadne pripevnená k držiakom a je stabilná.
- Uistite sa, že uhol sklonu fancoilu zodpovedá hodnote uvedenej na obrázku nižšie (nesmie prekročiť 1°).

6.13 Hydraulické pripojenia

- ⚠ Projektant je zodpovedný za voľbu správnych hydraulických potrubí a ich veľkosti v súlade s dobrou inštalačnou praxou a platnými predpismi a normami, pričom musí mať na pamäti, že poddimenzované potrubie má za následok nedostatočný výkon systému.
- ⚠ Hydraulický systém musí vykonať inštalačný technik, a to v súlade so schémami v tomto návode a tiež s platnými normami a nariadeniami.
- ⚠ Hydraulické potrubia, ktoré sa pripájajú k zariadeniu musia byť vhodne dimenzované vzhľadom na skutočný prietok vody v systéme počas prevádzky. Prietok vody do výmenníka tepla musí byť stále konštantný.

Pozícia a rozmery



	jedn.	XL 800
Priemer potrubia	mm	18

Pripojenie k systému

Hydraulické pripojenia vykonajte nasledovne:

- Umiestnite hydraulické potrubie;
- Uťahnite spoje pomocou metódy „kľúč proti kľúču“;
- Skontrolujte tesnosť spojov a potrubia;
- Spoje riadne zaizolujte pomocou vhodného izolačného materiálu.

- ⚠ Hydraulické potrubie a spojky musia byť riadne tepelne zaizolované.
- ⚠ Vyhnite sa čiastočnému zaizolovaniu potrubia.
- ⚠ Potrubie nadmerne neuhajte, aby ste nepoškodili izoláciu.
- ⚠ Na zaistenie vodotesnosti závitových spojov používajte konope a zelenú tesniacu pastu; použitie teflónovej pásky sa odporúča v prípade, že je v hydraulickom okruhu použitá nemrznúca zmes.
- ⚠ Starostlivo skontrolujte celistvosť izolácie, aby ste zamedzili tvoreniu a odkvapkávaniu kondenzátu.

Príslušenstvo hydraulického pripojenia

Jednotka je štandardne dodávaná bez uzatváracieho ventilu. Na vyžiadanie môže byť jednotka vybavená ventilmi, ktoré budú dodané samostatne a môžu tak byť inštalované počas inštalácie fancoilu.

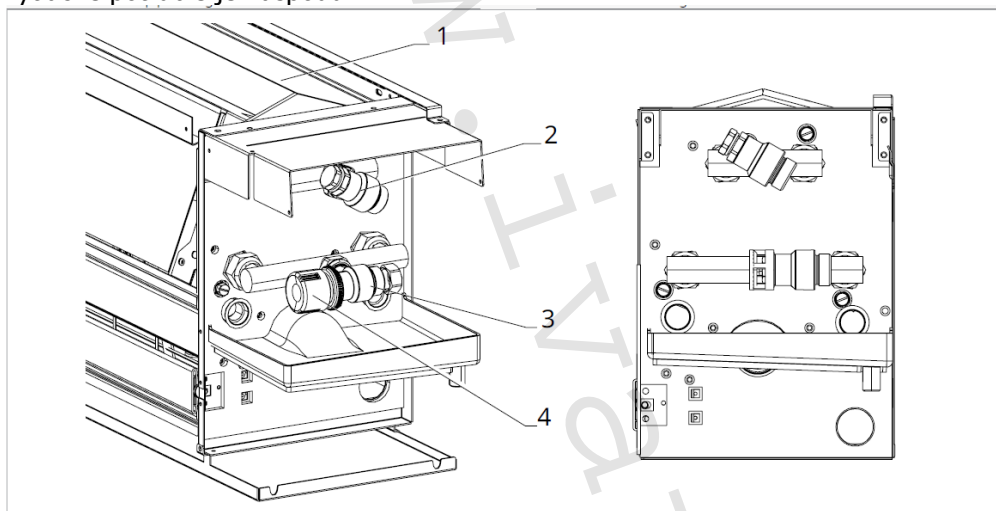
⚠ Pre správnu prevádzku jednotky je nutné použiť 2cestný alebo 3cestný elektroventil (dostupné ako príslušenstvo).

⚠ Elektroventil môže byť vo vnútri jednotky vynechaný, pokiaľ je elektroventil v rozdeľovači systému a je pripojený k rozvodnej doske fancoilu.

Pripojenie fancoilu pomocou 2cestného ručného ventilu IVAR.205 (kód I20205)

Ak ste si zvolili 2cestný ručný ventil, nie je potrebné vykonávať žiadne elektrické pripojenia.

Jednoducho pripojte potrubie k výtlačnému a spätnému potrubiu, ako ukazuje obrázok nižšie, pričom výtlačné potrubie je naspodu.

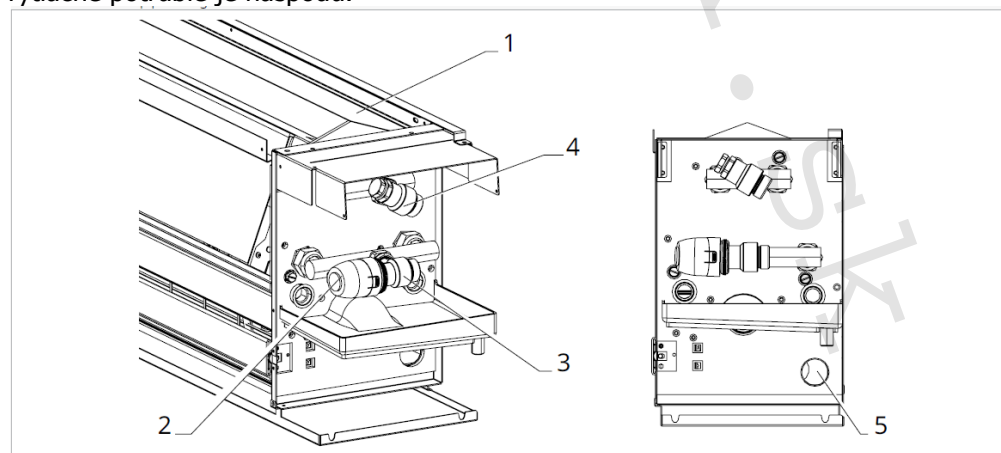


- 1 = fancoil
2 = prípojka potrubia výstupu vody
3 = prípojka potrubia prívodu vody
4 = manuálny uzatvárací ventil

Pripojenie fancoilu k 2cestnému prepínaciu ventilu s elektrotermickou hlavicou IVAR.687 (kód V20687II)

Ak ste si zvolili 2cestný ručný ventil, nie je potrebné vykonávať žiadne elektrické pripojenia.

Jednoducho pripojte potrubie k výtlačnému a spätnému potrubiu, ako ukazuje obrázok nižšie, pričom výtlačné potrubie je naspodu.

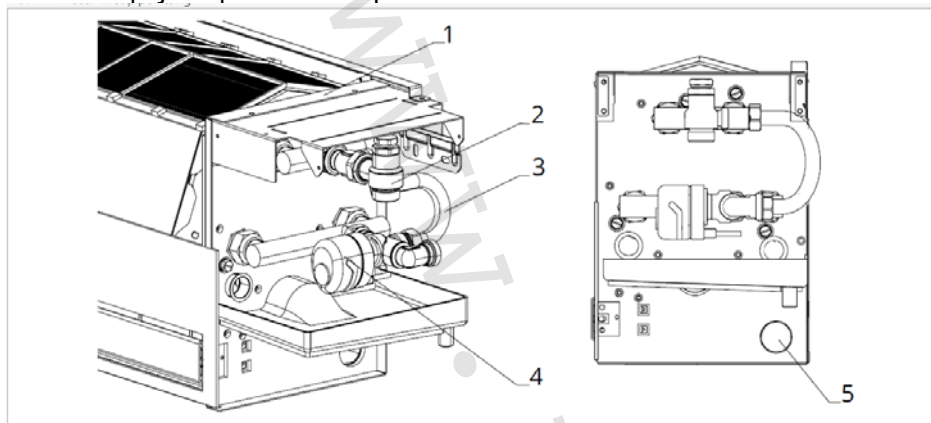


- 1 = fancoil
2 = elektrotermická hlavica
3 = prípojka potrubia prívodu vody
4 = prípojka potrubia výstupu vody
5 = otvor pre prechod el. kábla

Pripojenie fancoilu k 3cestnému prepínaciu ventilu s elektrotermickou hlavicoú IVAR.718 (kód V30718II)

Pokiaľ ste zvolili 3cestný prepínací ventil s elektrotermickou hlavicoú, je potrebné vykonať elektrické pripojenie.

- Pripojte k prívodu dole podľa obrázku nižšie.

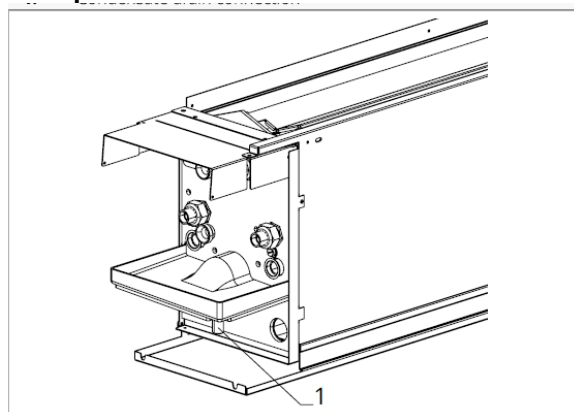


- 1 = fancoil
- 2 = prípojka potrubia výstupu vody
- 3 = prípojka potrubia prívodu vody
- 4 = elektrotermická hlavica
- 5 = otvor pre prechod el. kábla

6.14 Odvod kondenzátu

Toto zariadenie je vybavené vnútornou zbernou nádobou kondenzátu vytvoreného počas prevádzky jednotky, ktorý musí byť zvedený do vhodného miesta pre jeho vypustenie. Veľkosť a umiestnenie potrubia na odvod kondenzátu je zobrazené nižšie.

⚠ Správne umiestnenie odvodu kondenzátu v stene skontrolujte s montážnou šablónou.

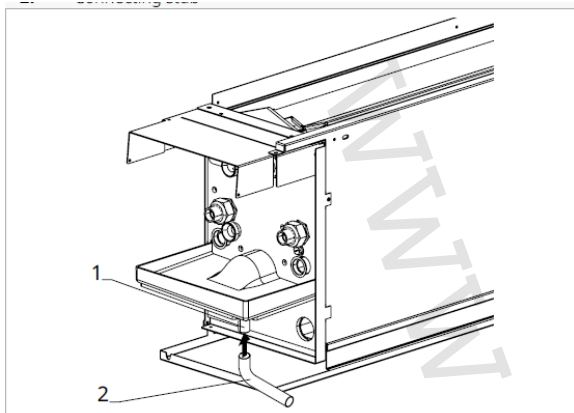


	jedn.	XL 800
Priemer potrubia k odvodu kondenzátu	mm	14

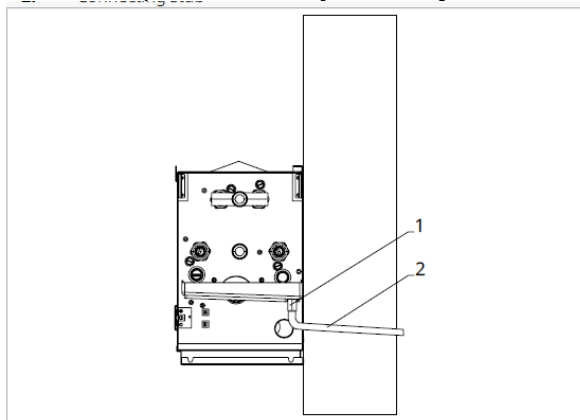
- ⚠ Pokiaľ je potrubie zvedené do nejakého zásobníka (napr. nádrže), tento zásobník nesmie byť hermeticky uzavretý a potrubie pre odvod kondenzátu nesmie byť ponorené do vody.
- ⚠ Otvor pre kondenzačné potrubie musí mať vždy sklon smerom von.
- ⚠ Presná pozícia, kde má byť toto potrubie umiestnené, je vyznačená na vrtacej šablóne.
- ⚠ Overte si, že vypustená voda nemôže spôsobiť akékoľvek problémy osobám či škody na majetku. Počas zimného obdobia, môže táto voda vytvoriť zvonku námrazu.
- ⚠ Pri pripájaní odvodu kondenzátu buďte opatrní, aby ste neprivrelí gumové pripojovacie potrubie.
- ⚠ Ak nechcete pripraviť externý odvod kondenzátu v režime „iba vykurovanie“, odporúča sa upchať hadičku na odvod kondenzátu zátkou.

Montáž potrubia k odvodu kondenzátu

⚠ Vzďalenosť medzi stredom výstupu pre odvod kondenzátu a spodnou hranou jednotkou je 33,73 mm.



1 = prípojka odvodu zo zbernej nádoby
2 = potrubie k odvodu kondenzátu



1 = potrubie k odvodu kondenzátu
2 = prípojka odvodu

- Pripojte prípojku odvodu zbernej nádoby, v ktorej sa hromadí skondenzovaná kvapalina, k hadici a pevne ju dotiahnite. Uistite sa, že je dostatočný presah cez bod pripojenia hadice, aby nedochádzalo k odkvapom, a že je hadica riadne inštalovaná.
- Sklon potrubia musí byť vždy minimálne 1 %.

⚠ Použite plastové vypúšťacie potrubie.

⚠ Vyvarujte sa použitiu kovových potrubí.

⚠ Uistite sa, že sú všetky pripojovacie body riadne utesnené, aby nedošlo k úniku vody.

⚠ Potrubie na odvod kondenzátu musí byť zaizolované v dĺžke vedúcej vnútri aj vonku domu, aby sa zamedzilo tvoreniu kondenzácie na jeho povrchu či problémom so zamrznutím.

Ak kondenzát vediete do samostatnej zbernej nádrže:

⚠ Táto zberná nádrž nesmie byť nikdy hermeticky uzavretá.

⚠ Koniec potrubia na odvod kondenzátu nesmie byť nikdy ponorený do vody.

Ak kondenzát vediete do kanalizácie:

⚠ Ak je potrubie vedené do kanalizačného systému, je nutné potrubie opatriť sifónom pred vložením potrubia do hlavnej kanalizácie na zamedzenie šírenia zápachu či vniknutiu hmyzu do zariadenia.

⚠ Spomínaný sifón musí byť v spodnej časti vybavený viečkom alebo musí umožňovať rýchlu demontáž na vyčistenie iným spôsobom.

⚠ Ak musí z inštalačných dôvodov potrubie na odvod kondenzátu prekonať určitý výškový rozdiel, ktorý by bránil voľnému prúdeniu kondenzátu, nezabudnite inštalovať čerpadlo na odvod kondenzátu.

Ak používate otvorený odvod kondenzátu:

⚠ Ponechajte kondenzát odtekať priamo do odkvapu alebo do zvodu šedej vody.

⚠ Ak nie je kondenzát zhromažďovaný do nejakej nádoby, môže sa hromadiť na povrchu zeme. Pri veľmi nízkych vonkajších teplotách môže potom dôjsť k zamrznutiu tejto vody. V tomto prípade je nutné zabrániť prístupu osôb do tejto oblasti, pretože môže hroziť riziko pošmyknutia a poranenia.

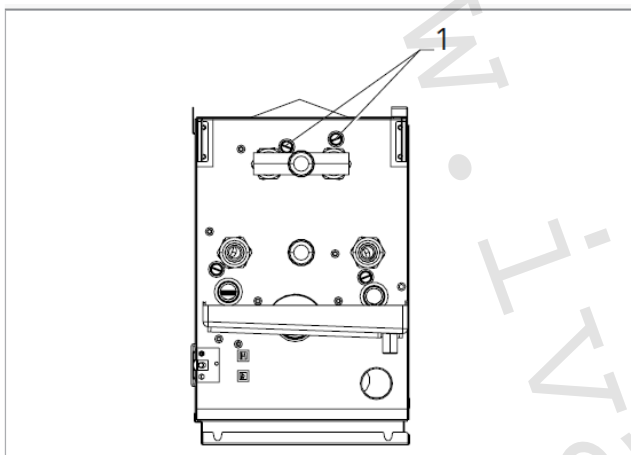
Kontrola

Po inštalácii odvodu kondenzátu vykonajte kontrolu správneho odtekania tak, že do zbernej nádoby veľmi pomaly nalievate vodu a kontrolujete jej správne vypúšťanie potrubím na odvod kondenzátu.

6.15 Odvzdušnenie pri plnení systému

- Otvorte všetky uzatváracie ventily prítomné v systéme (manuálne aj automatické);
- Pomaly otvorte prívod vody a začnite napúšťať systém;
- Pomocou skrutkovača povolte odvzdušňovací ventil v hornej časti pripojenia výmenníka (vid' obrázky nižšie);
- Keď začne z odvzdušňovacích ventilov vytekať voda, uzavrite ich a pokračujte s napúšťaním systému (podľa menovitých charakteristík systému).
- Uzavrite prívod vody.
- Skontrolujte tesnosť tesnenia.

⚠ Odporúčame zopakovať kontrolu tesnosti vždy po niekoľkých hodinách prevádzky zariadenia tak, že skontrolujete systémový tlak.



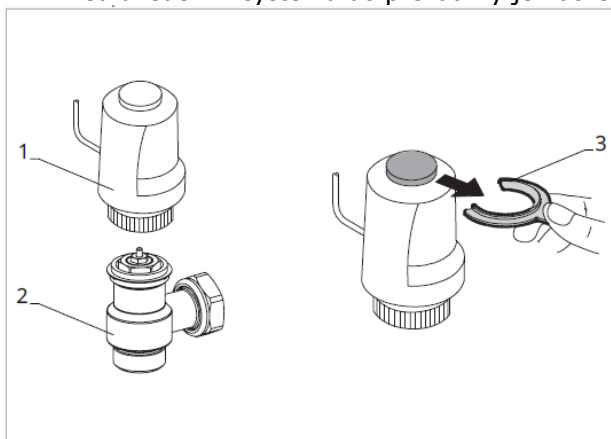
1 = odvzdušňovací ventil

Montáž termostatickej hlavice

- Upevnite hlavicu na telo ventilu.

Pre uľahčenie montáže, napúšťania a odvzdušnenia systému, aj bez elektrického napájania, je termostatická hlavica dodávaná so svorkou, ktorá ju udržiava v otvorenej pozícii.

⚠ Pred uvedením systému do prevádzky je nutné túto svorku odstrániť.



1 = termostatická hlavica

2 = telo ventilu

3 = červená plastová svorka

6.16 Elektrické zapojenie

Zariadenie je z výroby kompletne zapojené a je vyžadované iba jeho pripojenie k zdroju el. energie a k ďalším ovládaniam či príslušenstvom.

Predbežné opatrenia

⚠ Jednotka môže byť pripojená k el. napájaniu až po kompletnom dokončení všetkých inštalačných a elektrických pripojení.

Uistite sa, že:

- Napätie a frekvencia zodpovedajú hodnotám uvedeným na štítku zariadenia;
- Charakteristiky el. siete sú vhodné pre príkon zariadenia, pričom je nutné vziať do úvahy aj ďalšie súčasne prevádzkované elektrické zariadenia.
- Napájacie vedenie zodpovedá platným IEC normám pre daný typ inštalácie.
- Napájacie vedenie je vybavené ochranou proti skratu a preťaženiu.

Je vyžadované:

- Pripojiť zariadenie k riadnemu uzemneniu.
- ⊖ ⊖ Na uzemnenie zariadenia nie je dovolené používať plynové alebo vodovodné potrubia.
 - V prípade potreby pripojenia ďalších zariadení je vždy nutné konzultovať schému el. zapojenia uvedenú v tomto návode.
- ⚠ Napájanie systému musí byť vybavené vypínačom ON/OFF s pomalými poistkami alebo automatickým elektrickým ističom (2 A).
- ⚠ Pretože elektrické zapojenie obsahuje odrušovací filter v súlade s platnými normami a zákonmi, najlepšie je inštalovať elektrické ističe ešte pred systém.
- ⚠ Z bezpečnostných dôvodov musí byť ON/OFF vypínač inštalovaný blízko tohto zariadenia alebo rozhodne na dohľad.
- ⚠ Napájacie káble musia byť s medenými vodičmi, o min. priereze, ako je uvedené v tabuľke nižšie. Napájacie káble musia byť vhodné pre typ inštalácie av súlade s platnými normami a smernicami.
- ⚠ Pokiaľ potrebujete vymeniť napájací kábel, vždy kontaktujte kvalifikovaného technika či pracovníka autorizovaného servisného strediska, ktorý všetko vykoná podľa platných bezpečnostných nariadení a noriem.

Rozmer napájacieho kábla nájdete v tabuľke nižšie.

	jedn.	XL 800
Napájací vodič (fáza + nula)	mm ²	1,5
Prierez ochranného vodiča G/V	mm ²	1,5
Poistka	A	2

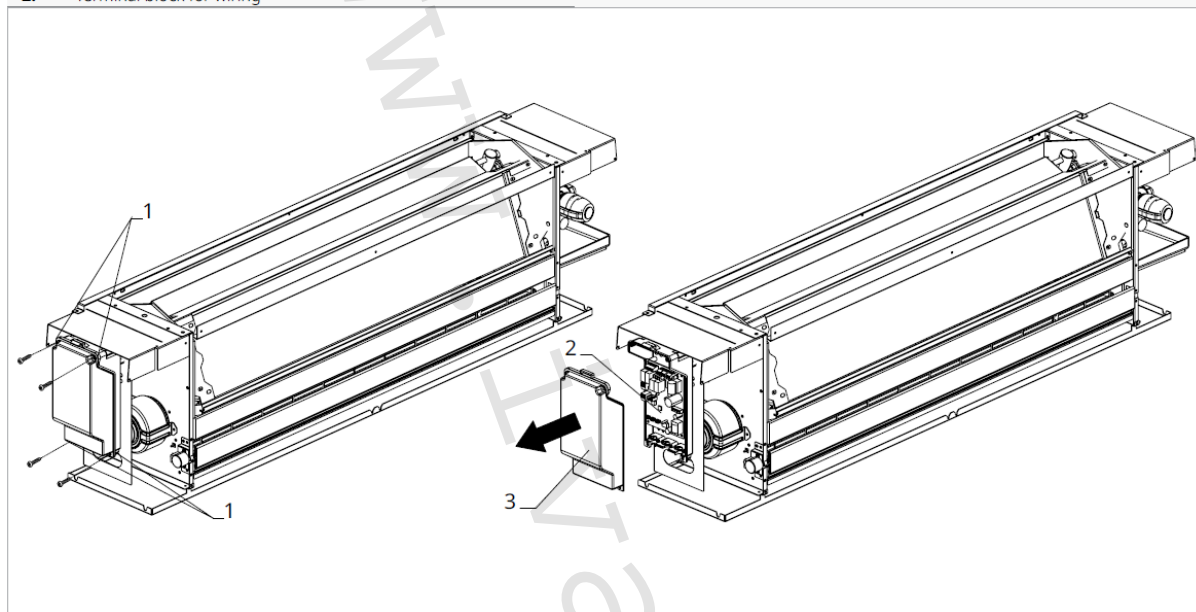
Pozn. Hodnoty uvedené v tabuľke sa vzťahujú ku káblu, ktorého dĺžka nepresahuje 15 m.

Prístup k svorkovnici

⚠ Všetky činnosti spojené s elektrickým pripojením smie vykonávať iba odborne spôsobilá osoba s patričnou elektrotechnickou kvalifikáciou, ktorá všetko vykoná podľa platných bezpečnostných nariadení a noriem a v súlade s inštrukciami uvedenými v tomto návode.

⚠ Pred začatím akýchkoľvek prác na jednotke, sa uistite, že je zariadenie odpojené od el. napájania.

El. pripojenie vykonajte nasledovne:



1 = upevňovacie skrutky

2 = svorkovnica pre el. pripojenie

3 = kryt elektrickej svorkovnice

- Demontujte estetický predný kryt a bočné panely fancoilu.
- Odskrutkujte upevňovacie skrutky el. svorkovnice.
- Demontujte kryt svorkovnice.
- Pripravte napájací kábel k svorkovnici.
- Vykonajte jeho pripojenie, pričom je nutné dodržať schému zapojenia jednotky, ktorú inštalujete.

⚠ Pre elektrické pripojenie môžete pripraviť pripojovací kábel vystupujúci zo steny v mieste, ktoré je vyznačené v montážnej šablóne (odporúčané pripojenie pre zariadenia inštalované v hornej časti steny).

⚠ V každom prípade musíte skontrolovať, že napájacie napätie je chránené proti preťaženiu a skratom.

Elektrické pripojenie a nastavenie

⚠ Elektrické pripojenie vykonajte podľa príslušnej schémy el. zapojenia inštalovaného ovládača:

TYP Q: Jednotka s dotykovým displejom a diaľkovým ovládaním – kód ECA789;

TYP B: Jednotka s nástenným ovládacím panelom a Bluetooth modulom – kód EGB749;

TYP P: Jednotka s nástenným ovládacím panelom – modulované otáčky – kód EEA649 – EEB649 – EFA649 – EFB649

TYP T: Jednotka s nástenným ovládacím panelom – pevné otáčky

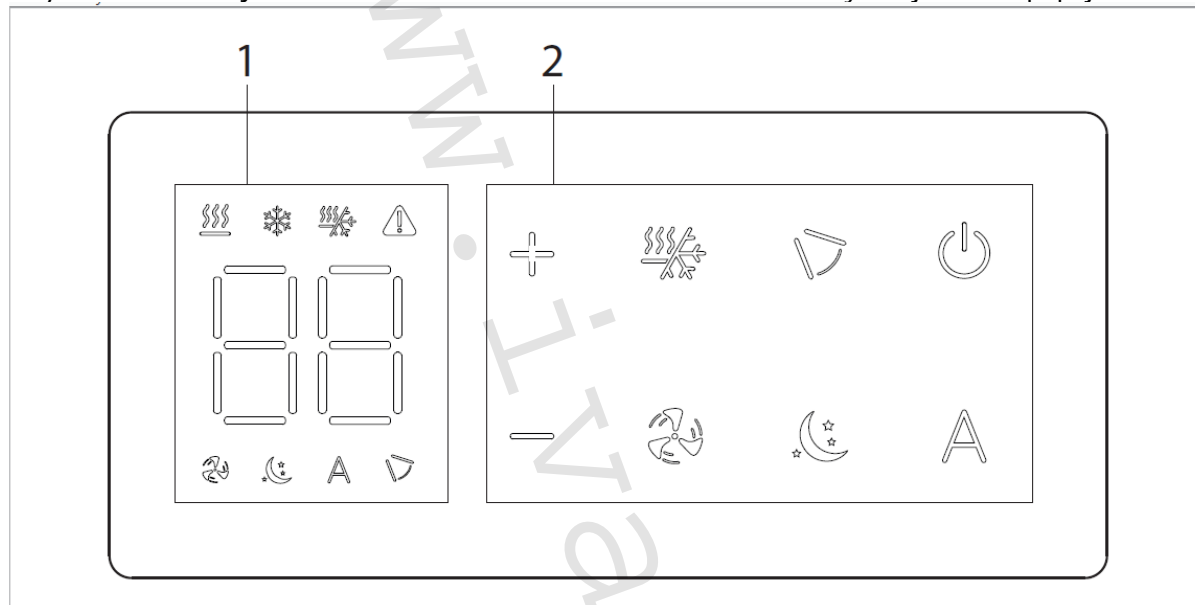
TYP V: Jednotka na pripojenie so vstupom 0 – 10 V

7) DOTYKOVÉ A DIAĽKOVÉ OVLÁDANIA – REGULÁCIA PODĽA TYPU FANCOILU

7.1 Dotykový displej a diaľkové ovládanie kód ECA789 (IVAR.789) – TYP Q

Dotykový displej

Dotykové ovládanie je štandardnou súčasťou fancoilu FILOMURO a nevyžaduje žiadne pripojenia.



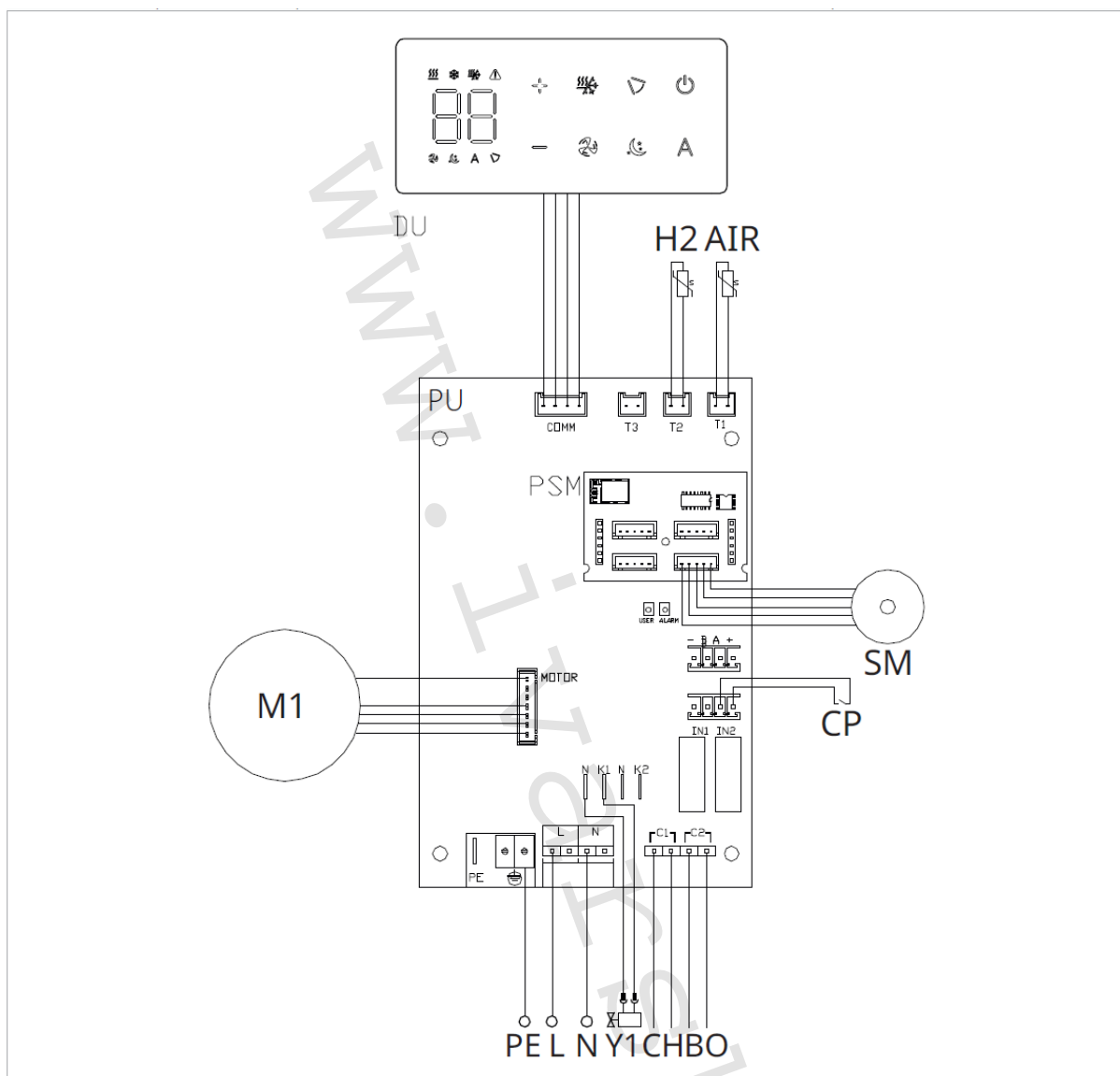
1 = oblasť displeja

2 = oblasť tlačidiel

Riadiaca doska ECA789 (IVAR.789)

PCB riadiaca doska je súčasťou dodávky.

- M1** DC Inverter motor ventilátora
- PE** Pripojenie ochranného vodiča (uzemnenie)
- L-N** Pripojenie napájania 230 V/50 Hz
- Y1** Elektrotermická hlavica (napätový výstup 230 V/50 Hz 1 A)
- CH/C1** Výstup pre pripojenie chladenia (napr. chladič alebo tepelné čerpadlo s reverzibilným chodom). Aktivované paralelne s výstupom elektrotermickej hlavice Y1 s oneskorením 1 minúty, keď je fancoil v režime chladenia a je požiadavka na chladenie (bezpotenciálny kontakt max. 1 A)
- BO/C2** Výstup pre pripojenie zdroja vykurovania (napr. kotla alebo tepelného čerpadla). Aktivované paralelne s výstupom elektrotermickej hlavice Y1 s oneskorením 1 minúty, keď je fancoil v režime vykurovania a je požiadavka na vykurovanie (bezpotenciálny kontakt max. 1 A)
- CP** Vstupný kontakt CP (bez prúdu otvorené)
- SM** krokový motor (difúzor)
- IN1** Vstup pre bezpotenciálny kontakt 1
- AIR/T1** Snímač izbovej teploty
- H2/T2** Snímač teploty vody
- DU** Dotykový displej s tlačidlami
- PU** El. riadiaca doska na fancoile
- PSM** El. riadiaca doska na pripojenie krokového motora



Pomocou snímača teploty vody H2/T2 (10 k Ω) umiestneného v teplotnej nádrži na výmenníku fancoilu sú nastavenia teploty pre zastavenie ventilátora riadené nasledovne:

- Minimálna teplota pre režim vykurovanie (30 °C)
- Maximálna teplota pre režim chladenie (20 °C)

PCB riadiaca doska umožňuje prevádzku jednotky aj bez pripojeného snímača teploty vody H2/T. V tomto prípade budú limity pre teplotu vody v režimoch chladenie aj vykurovanie ignorované.

Pripojenie vstupu kontaktu CP:

Cez tento kontakt môžete pripojiť externé zariadenie, ktoré vypne jednotku, ako sú napr. kontakt otvoreného okna, diaľkové spustenie/vypnutie, infračervený priestorový snímač, atď.

Kontakt CP je bez prúdu otvorený, tzn. pri uzavretí kontaktu CP (pripojenému k beznapätovému kontaktu) sa jednotka prepne do režimu Stand-by a displej zobrazí „CP“. Pri stlačení akéhokoľvek tlačidla na displeji, bude blikať symbol .





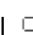
Tento vstup nemôže byť pripojený paralelne k ďalším elektronickým ovládaniam (použité oddelené kontakty)!

Kontakt CP môže byť nastavený na prevádzku vykurovanie a chladenie cez menu nastavenia digitálneho vstupu – viď Vol'ba digitálneho vstupu ďalej v tomto návode.

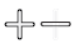
Funkcie:

⚠ Tlačidlá diaľkového ovládania a dotykového displeja vykonávajú rovnakú funkciu.


Základné menu

- Pre prístup do základného menu podržte pri zhasnutom displeji stlačené tlačidlo  po dobu 10 sekúnd, fancoil sa spustí a objaví sa nápis .
- Držte toto tlačidlo stále stlačené, až sa na displeji objaví .
- Tlačidlo  uvoľnite, objaví sa symbol .


Navigácia v menu:

- K pohybu v menu používajte tlačidlá .

Vol'ba položky menu a potvrdenie vykonaných zmien:

- Stlačte tlačidlo . Po potvrdení zmeny prejdete k ďalšej položke menu.

Opustenie menu:

- Pre opustenie menu nastavenia podržte stlačené tlačidlo  po dobu 10 sekúnd.
- Prípadne počkajte 30 sekúnd, až dôjde k automatickému opusteniu.

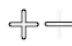
Položky menu:

ot: Kompenzácia snímača izbovej teploty AIR (nastavenie priestorového snímača)



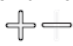

CF: Jednotky merania

ub: Hlasitosť akustickej signalizácie

Nastavenie kompenzácie priestorového snímača teploty (AIR)

⚠ Zmenu nastavenia hodnôt teploty o 1 °C vykonáte jednotlivým stlačením tlačidiel .

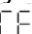


Kompenzáciu merania priestorového snímača teploty AIR vykonáte nasledovne:

- Zvoľte .
- Stlačte  pre zmenu nastavenia.
- Pomocou tlačidiel  znižujete alebo zvyšujete hodnotu kompenzácie.
- Zmenu potvrdíte opäť stlačením .

Predvolená hodnota kompenzácie je nastavená na 0. Toto nastavenie je potrebné používať veľmi opatrne a musí byť vykonané až po odhalení skutočnej odchýlky merania od izbovej teploty vhodným meracím prístrojom.






Hodnota sa nastavuje v rozsahu od -9 (min.) do +9 °C (max.).

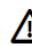
Jednotka merania

- Jednotky merania teploty môžete meniť medzi °C alebo °F.
- Zvoľte .
- Vol'bu potvrdíte tlačidlom .
- Zvoľte °C alebo °F.
- Stlačte  pre potvrdenie.

Predvolená merná jednotka teploty je °C.

Nastavenie hlasitosti akustickej signalizácie






- Hlasitosť zmeníte zvolením položky .
- Stlačte  pre zmenu nastavenia.
- Pomocou tlačidiel   zvyšujete alebo znižujete hlasitosť v rozsahu od 00 (min.) do 03 (max.).
- Nastavenie potvrdíte opätovným stlačením .

 *Hlasitosť sa zmení po potvrdení zmeny nastavenia.*

Rozšírené menu



 **Pre prístup do menu nastavenia je najskôr nutné vstúpiť do Základného menu – vid' predchádzajúca strana.**

Rozšírené menu so špeciálnymi funkciami môže byť dostupné cez ovládací panel.

- Pre prístup do menu nastavenia stlačte v základnom menu tlačidlo .
- Objaví sa .
- Stlačte raz tlačidlo .
- Objaví sa .
- Stlačte  pre potvrdenie prihlásenia do menu nastavenia.

Potom budete presmerovaní do rozšíreného menu nastavenia.


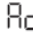

Navigácia v menu:

- K pohybu v menu používajte tlačidlá  .

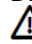
Voľba položky menu a potvrdenie vykonaných zmien:

- Stlačte tlačidlo  po dobu 2 sekúnd. Po potvrdení zmeny prejdete k ďalšej položke menu.

Opustenie menu:

- Pre opustenie menu nastavenia podržte stlačené tlačidlo  po dobu 10 sekúnd.
- Objaví sa .
- Podržte stlačené tlačidlo  po dobu 10 sekúnd. Displej sa vypne.
- Prípadne počkajte 30 sekúnd, až dôjde k automatickému opusteniu.




Displej sa potom automaticky zhasne.

 Po 30 sekundách od stlačenia posledného tlačidla sa ovládanie vypne a nastavenia sú uložené do pamäte.


Položky menu:

- Ad:** Nepoužíva sa
- of:** Možnosti digitálneho výstupu
- UC:** Nepoužíva sa
- Ac:** Antistratifikácia pri chladení
- Ah:** Antistratifikácia pri vykurovaní
- Fr:** Nepoužíva sa







Voľba digitálneho vstupu

- Digitálny vstup je možné zmeniť tak, že zvolíte .
- Stlačením  potvrdíte zmenu nastavenia.
- Voľbou „CP“ zvolíte čistý kontakt (predvolené nastavenie).
- Voľbou „CO“ prepnete na chladenie otvorené.
- Voľbou „CC“ prepnete na chladenie uzavreté.
- Stlačením  potvrdíte nastavenie.

V predvolenom nastavení je digitálny vstup nastavený na „CP“.

- ⚠ Pre návrat na predvolené nastavenie nastavte digitálny vstup na „CP“.
- ⚠ Zvolením jedného z ďalších vstupov (CO, CC) je sezónne prepínanie uzamknuté. Nie je možné meniť prevádzkový režim ovládania tlačidlom .





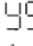

Nastavenie funkcie antistratifikácie pri chladení

- ▶ Zvoľte .
- ▶ Stlačte  pre zmenu nastavenia.
Objaví sa .
- ▶ Pomocou tlačidla  sa môžete pohybovať v menu.
- ▶ K aktivácii tejto funkcie zvoľte .
- ▶ Potvrďte nastavenie tlačidlom .

V predvolenom nastavení nie je táto funkcia aktivovaná, nastavenie je teda na .

- ⚠ Funkcia antistratifikácie pri chladení sa nastavuje pre zariadenia inštalované nízko pri podlahe s aktívnym snímačom izbovej teploty. ●

Nastavenie funkcie antistratifikácie pri vykurovaní

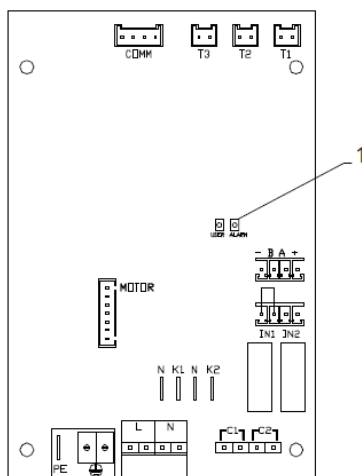
- ▶ Zvoľte .
- ▶ Stlačte  pre zmenu nastavenia.
Objaví sa .
- ▶ Pomocou tlačidla  sa môžete pohybovať v menu.
- ▶ K aktivácii tejto funkcie zvoľte .
- ▶ Potvrďte nastavenie tlačidlom .

V predvolenom nastavení nie je táto funkcia aktivovaná, nastavenie je teda na .

- ⚠ Funkcia antistratifikácie pri vykurovaní sa nastavuje pre zariadenia inštalované vysoko na stene alebo pri strope s aktívnym snímačom izbovej teploty.

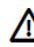
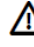
Chybové signály

PCB riadiaca doska je vybavená LED kontrolkou pre signalizáciu stavu a chýb.

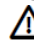
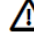


1 = LED kontrolka

- ⚠ Blikajúce LED kontrolka signalizuje prítomnosť chyby.
- ⚠ Význam chýb je možné identifikovať podľa počtu zablikańí a chybového kódu zobrazeného na dotykovom displeji.

-  Identifikáciu chyby vykonajte podľa „Zobrazenie alarmov na displeji“ vid' nižšie na tejto stránke.
-  Pokiaľ LED kontrolka svieti a na displeji nie je zobrazená žiadna chyba, znamená to, že nedošlo k žiadnemu alarmu.

Zobrazenie alarmov na displeji

-  V prípade poruchy/chyby displej zobrazí kód alarmu.
-  V prípade alarmu fancoil stále udržuje aktívne funkcie.

E1 Odpojený alebo chybný snímač izbovej teploty AIR/T1.
Nie je možné aktivovať žiadny z prevádzkových režimov.

E2 Odpojený alebo chybný motor vnútorného ventilátora.
Nie je možné aktivovať žiadny z prevádzkových režimov.


E3 Odpojený alebo chybný snímač teploty vody H2/T2.
Nie je možné aktivovať žiadny z prevádzkových režimov.

CE Chyba komunikácie.

Chyby v komunikácii medzi dotykovým ovládacím panelom a radiacou doskou. Nie je možné aktivovať žiadny z prevádzkových režimov.

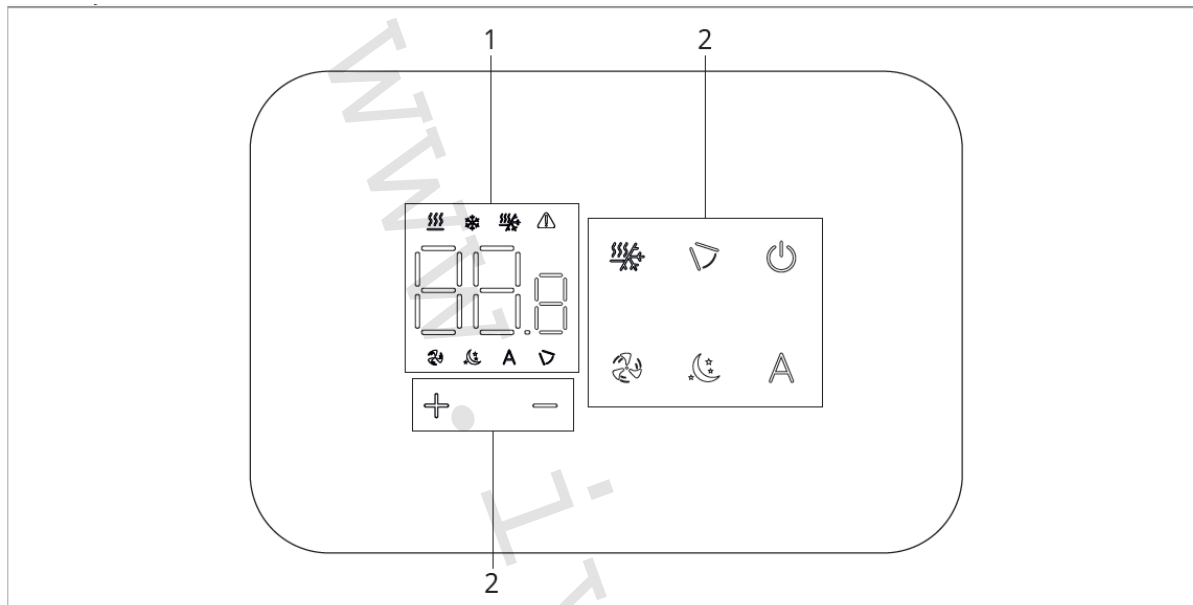
Symbol  sa objaví na displeji a signalizuje nedostatočnú teplotu vody pre vykurovanie.

Keď bliká  , znamená to, že teplota vody nedosahuje min. teplotu 30 °C pre režim vykurovanie.

Keď bliká  , znamená to, že teplota vody presahuje max. teplotu 20 °C pre režim chladenie.

7.2 Diaľkové ovládanie radu M7 (EGB749) – TYP B (Bluetooth)

Nástenné ovládanie IVAR.749 (EGB749II)



1 = oblasť displeja

2 = oblasť tlačidiel

Inštalácia

Popis

Vstavané nástenné diaľkové ovládanie EGB749 je elektronický LED termostat s dotykovým displejom a s možnosťou ovládania viacerých zariadení (fancoilov) vybavených rovnakou elektronickou doskou. Súčasťou ovládania je snímač teploty a vlhkosti.

⚠ Ovládanie môže ovládať maximálne 16 jednotiek.

Montáž

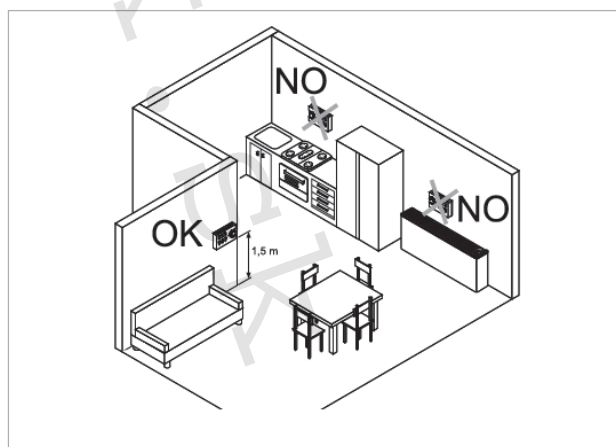
⚠ Nástenné ovládanie je určené pre nástennú inštaláciu do elektrikárskej montážnej krabice 503.

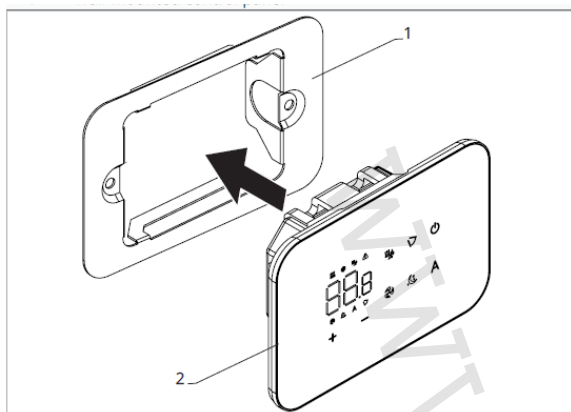
⚠ Stena musí byť pripravená na inštaláciu vstavanej montážnej krabice 503 ešte pred inštaláciou nástenného ovládania EGB749).

Nástenné ovládanie musí byť inštalované:

- Na vnútornú stenu domu alebo bytu
- Vo výške cca 1,5 m od podlahy
- Vo vzdialenosti od okien a dverí
- V dostatočnej vzdialenosti od zdrojov tepla (ohrievače, rúry, radiátory, fancoily, priame slnečné žiarenie)

⚠ Nástenné ovládanie je dodávané už zmontované a pripravené na inštaláciu.

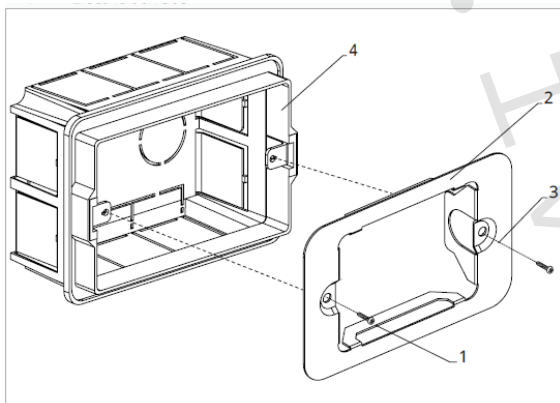




1 = základňa ovládania 2 = nástenný ovládací panel

Pred inštaláciou na stenu:

- Oddel'te základňu ovládania od ovládacieho panelu.

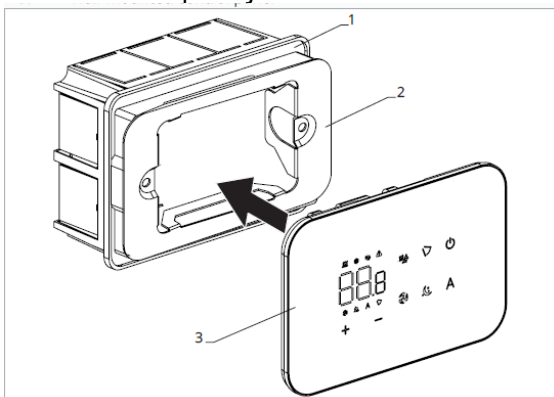


1 = upevňovacie skrutky 2 = základňa ovládania
3 = otvory pre upevnenie k el. montážnej krabici 503 4 = el. montážna krabica 503

Nástenná montáž ovládacieho panelu:

- Upevnite základňu k el. montážnej krabici 503 pomocou skrutiek
- Vykonajte el. pripojenie

⚠ Pred začatím vykonávania akýchkoľvek el. pripojení sa uistite, že je svorkovnica ovládania umiestnená na pravej strane.



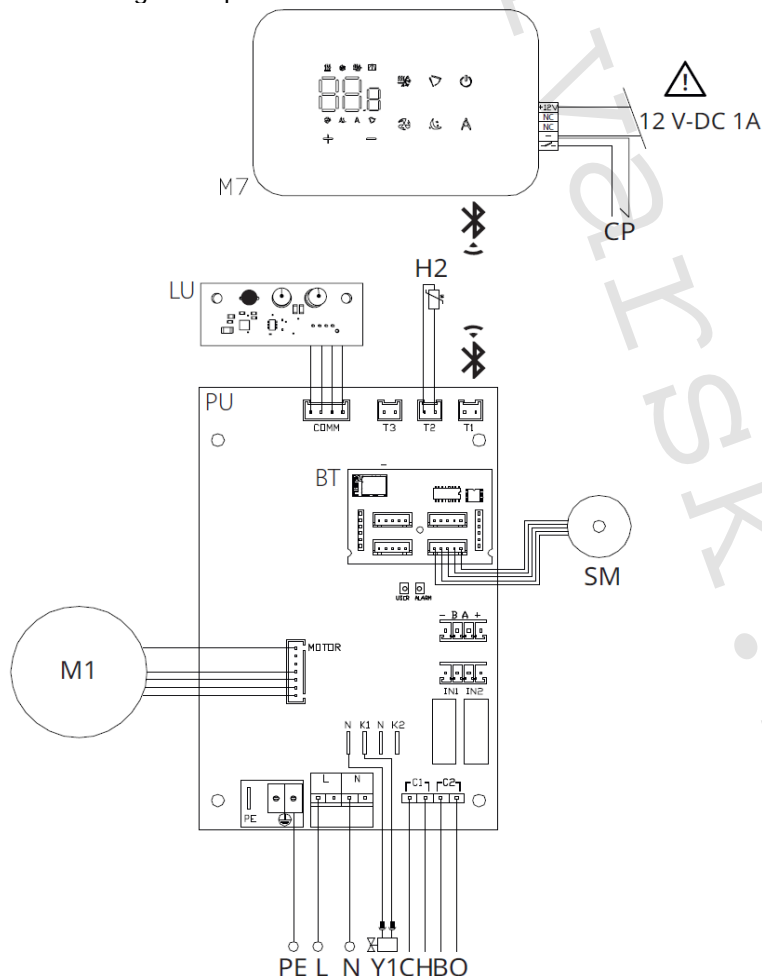
1 = el. montážna krabica 503 2 = základňa ovládania 3 = nástenný ovládací panel

- Nacvaknite ovládací panel do základne.

⚠ Pri uzatváraní ovládania dajte pozor, aby ste neprivreli el. vodiče.

Schéma pripojenia ovládania EGB749 s jednou riadiacou doskou na fancoile

- M1** DC Inverter motor ventilátora
- SM** krokový motor (difúzor)
- PE** Pripojenie ochranného vodiča (uzemnenie)
- L-N** Pripojenie napájania 230 V/50 Hz
- Y1** Elektrotermická hlavica (napät'ový výstup 230 V/50 Hz 1 A)
- CH/C1** Výstup pre pripojenie chladenia (napr. chladič alebo tepelné čerpadlo s reverzibilným chodom). Aktivované paralelne s výstupom elektrotermickej hlavice Y1 s oneskorením 1 minúty, keď je fancoil v režime chladenia a je požiadavka na chladenie (bezpotenciálny kontakt max. 1 A)
- BO/C2** Výstup pre pripojenie zdroja vykurovania (napr. kotla alebo tepelného čerpadla). Aktivované paralelne s výstupom elektrotermickej hlavice Y1 s oneskorením 1 minúty, keď je fancoil v režime vykurovania a je požiadavka na vykurovanie (bezpotenciálny kontakt max. 1 A)
- IN1** Vstup pre bezpotenciálny kontakt 1
- H2/T2** Snímač teploty vody
- CP** Vstupný kontakt CP (bez prúdu otvorený)
- LU** Elektronická doska na párovanie ovládania a zariadení
- PU** El. riadiaca doska na fancoile
- BT** El. riadiaca doska pre pripojenie krokového motora a Bluetooth modulu
- M7** Regulácia pre nástenné ovládanie 749

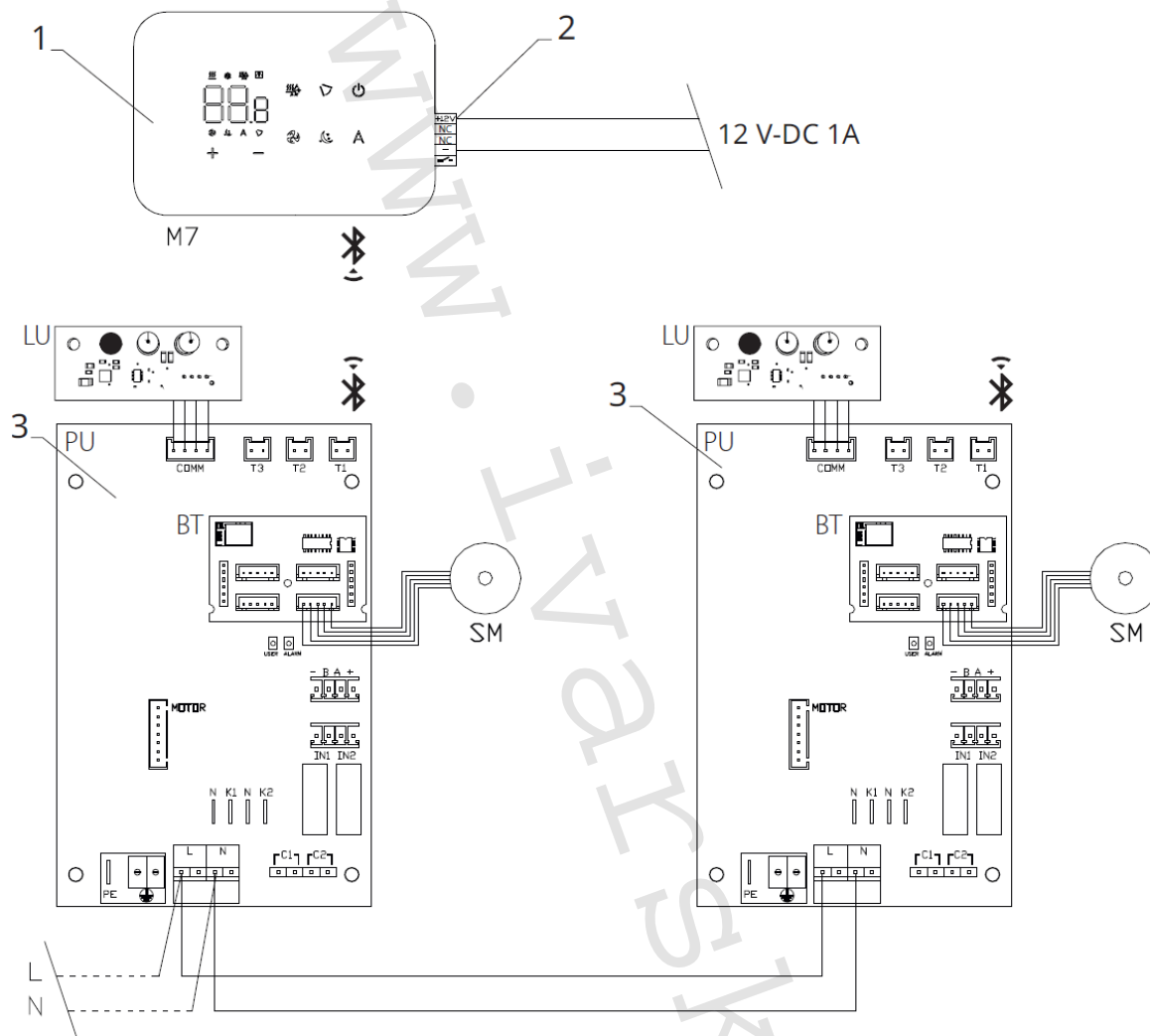


⚠ Ovládací panel je možné napájať buď cez samostatný zdroj 12 V-DC 1A (nie je súčasťou dodávky), alebo pripojením k kontaktom -+ na el. riadiacej doske PU.

⚠ Pri pripájaní viacerých dosiek je nutné vykonávať párovanie regulácie so zariadením. Vid' sekcia „Párovanie ovládania a jednotky“.

Schéma prepojenia viacerých riadiacích dosiek na fancoiloch

- 1 = nástenné ovládanie EGB749
- 2 = svorkovnica na pripojenie zariadenia
- 3 = PCB riadiaca doska
- 4 = doska na párovanie ovládania a zariadenia



⚠ Ovládací panel je možné napájať buď cez samostatný zdroj 12 V-DC 1A (nie je súčasťou dodávky), alebo pripojením k kontaktom -+ na el. riadiacej doske PU.

⚠ Pri pripájaní viacerých dosiek je nutné vykonávať párovanie regulácie so zariadením. Viď sekcia „Párovanie ovládania a jednotky“.

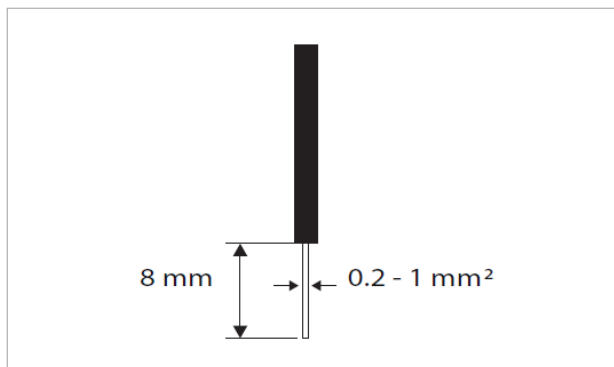
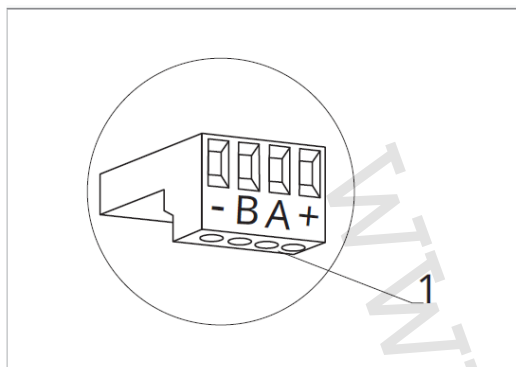
Pripojenie

Predbežné opatrenia

⚠ Svorkovnica pre pripojenie ovládacieho panelu a kontaktu CP sú umiestnené v plastovom vrečku vo vnútri krytu svorkovnice.

Svorkovnica so 4 svorkami (označenie 1) určené na pripojenie nástenného ovládacieho panelu IVAR.749 sú použiteľné na pripojenie káblov:

- s pevnými alebo ohybnými vodičmi s prierezom 0,2 až 1 mm²,
- s pevnými alebo ohybnými vodičmi s prierezom max. 0,5 mm², ak pripájate 2 vodiče k rovnakej svorke,
- s pevnými alebo ohybnými vodičmi s prierezom 0,75 mm², pokiaľ sú vybavené dutinkami s plastovou izoláciou.



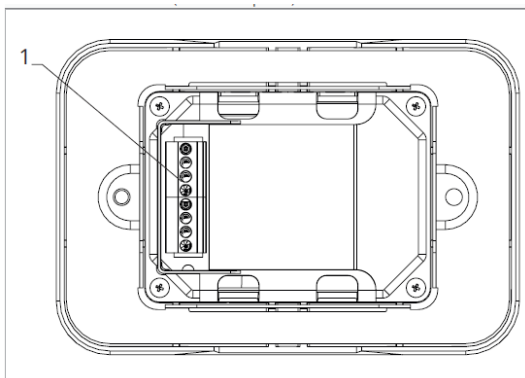
Pripojenie káblov:

- Odizolujte vodič v dĺžke 8 mm a potom, pokiaľ sa jedná o pevný kábel, by mal ísť už ľahko upevniť do svorky,
- pokiaľ sa jedná o lanko ukončené lisovacou dutinkou, bude výhodnejšie použiť dlhé ploché kliešte.
- Úplne zasuňte káble do svoriek a miernym ťahom sa uistite, že sú riadne upevnené.

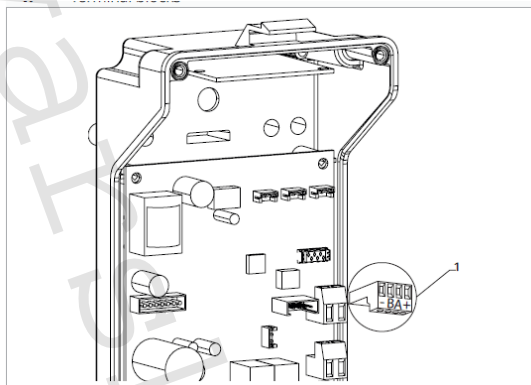
Ovládací panel

⚠ Súčasťou dodávky fancoily sú iba vstavané riadiace dosky, nástenný ovládací panel je nutné objednať samostatne.

Pozícia svorkovnice:



1 = svorkovnica (panel zo zadnej strany)



1 = svorkovnica

Nástenný ovládací panel pripojíte k vstavanej riadiacej doske pripojením napájacích vodičov k zdroju napájania 12 V-D

Pripojenie vstupu kontaktu CP:

Cez tento kontakt môžete pripojiť externé zariadenie, ktoré vypne jednotku, ako sú napr. kontakt otvoreného okna, diaľkové spustenie/vypnutie, infračervený priestorový snímač, atď.

Kontakt CP je bez prúdu otvorený, tzn. pri uzavretí kontaktu CP (pripojenému k beznapätovému kontaktu) sa jednotka prepne do režimu Stand-by a displej zobrazí „CP“. Pri stlačení akéhokoľvek tlačidla na displeji, bude blikať symbol ⚠.

⊖ Tento vstup nemôže byť pripojený paralelne k ďalším elektronickým ovládaniam (použité oddelené kontakty)!






Kontakt CP môže byť nastavený na prevádzku vykurovania a chladenia cez menu nastavenia digitálneho vstupu – viď Voľba digitálneho vstupu ďalej v tomto návode.

Pripojenie Bluetooth



Nástenný ovládací panel EGB749II môže byť k jednému alebo viacerým zariadeniam (max. 16 fancoilom) pripojený cez Bluetooth. Fancoil musí byť vybavený elektronickou riadiacou doskou vhodnou pre diaľkové ovládanie cez Bluetooth.

Funkcie

Základné menu

- Pre prístup do základného menu podržte pri zhasnutom displeji stlačené tlačidlo tlačítko  po dobu 10 sekúnd, fancoil sa spustí a objaví sa nápis .
- Držte toto tlačidlo stále stlačené, kým sa na displeji objaví .
- Tlačidlo  uvoľnite, objaví sa symbol .


Navigácia v menu:

- K pohybu v menu používajte tlačidlá  .

Voľba položky menu a potvrdenie vykonaných zmien:

- Stlačte tlačidlo . Po potvrdení zmeny prejdite k ďalšej položke menu.


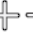


Opustenie menu:

- Pre opustenie menu nastavenia podržte stlačené tlačidlo  po dobu 10 sekúnd.
- Prípadne počkajte 30 sekúnd, kým dôjde k automatickému opusteniu.

Položky menu:

- ot:** Kompenzácia snímača izbovej teploty AIR (nastavenie priestorového snímača)
- ur:** Hodnota nameraná snímačom vlhkosti RH
- ut:** Kompenzácia snímača PT4
- uS:** Hodnota nastavenia vlhkosti
- ui:** Hysterézia vlhkosti
- CF:** Jednotky merania
- ub:** Hlasitosť akustickej signalizácie
- uu:** Nepoužíva sa
- uP:** Nepoužíva sa

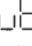

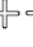


Nastavenie kompenzácie priestorového snímača teploty (AIR)

- Stlačte  pre zmenu nastavenia.
- Pomocou tlačidiel   znižujete alebo zvyšujete hodnotu kompenzácie.
- Zmenu potvrdíte opäť stlačením .

Predvolená hodnota kompenzácie je nastavená na 0. Toto nastavenie je potrebné používať veľmi opatrne a musí byť vykonané až po odhalení skutočnej odchýlky merania od izbovej teploty vhodným meracím prístrojom.

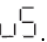




Hodnota sa nastavuje v rozsahu od -12 (min.) do +12 °C (max.).

Nastavenie kompenzácie snímača vlhkosti RH

- Zvoľte .
- Stlačte  pre zmenu nastavenia.
- Pomocou tlačidiel   znižujete alebo zvyšujete hodnotu kompenzácie.
- Zmenu potvrdíte opäť stlačením .




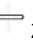

Predvolená hodnota kompenzácie je nastavená na 0. Toto nastavenie je potrebné používať veľmi opatrne a musí byť vykonané až po odhalení skutočnej odchýlky merania vhodným meracím prístrojom. Hodnota sa nastavuje v rozsahu od -12 (min.) do +12 °C (max.).

Nastavenie požadovanej hodnoty vlhkosti

- Zvoľte .
- Stlačte  pre zmenu nastavenia.
- Pomocou tlačidiel   znižujete alebo zvyšujete hodnotu kompenzácie.
- Zmenu potvrdíte opäť stlačením .




Rozsah nastavenia je od 20.0 % do 90.0 %.

Nastavenie hysterézie vlhkosti

- Zvoľte .
- Stlačte  pre zmenu nastavenia.
- Pomocou tlačidiel   znižujete alebo zvyšujete hodnotu kompenzácie.
- Zmenu potvrdíte opäť stlačením .






Rozsah nastavenia je od 1 (min) do 30 (max).

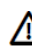
Jednotka merania

- Zvoľte .
- Voľbu potvrdíte tlačidlom .
- Zvoľte °C alebo °F.
- Stlačte  pre potvrdenie.

Predvolená merná jednotka teploty je °C.

Nastavenie hlasitosti akustickej signalizácie






- Hlasitosť zmeníte zvolením položky .
- Stlačte  pre zmenu nastavenia.
- Pomocou tlačidiel   zvyšujete alebo znižujete hlasitosť v rozsahu od 00 (min.) do 03 (max.).
- Nastavenie potvrdíte opätovným stlačením .

 *Hlasitosť sa zmení po potvrdení zmeny nastavenia.*

Rozšírené menu



 **Pre prístup do menu nastavenia je najskôr nutné vstúpiť do Základného menu – vid' predchádzajúca strana.**

Rozšírené menu so špeciálnymi funkciami môže byť dostupné cez ovládací panel.

- Pre prístup do menu nastavenia stlačte v základnom menu tlačidlo .
- Objaví sa .
- Stlačte raz tlačidlo .
- Objaví sa .
- Stlačte  pre potvrdenie prihlásenia do menu nastavenia.

Potom budete presmerovaní do rozšíreného menu nastavenia.




Navigácia v menu:

- K pohybu v menu používajte tlačidlá  .

Voľba položky menu a potvrdenie vykonaných zmien:

- Stlačte tlačidlo  po dobu 2 sekúnd. Po potvrdení zmeny prejdete k ďalšej položke menu.

Opustenie menu:

- Pre opustenie menu nastavenia podržte stlačené tlačidlo  po dobu 10 sekúnd.
- Objaví sa .
- Podržte stlačené tlačidlo  po dobu 10 sekúnd. Displej sa vypne.
- Prípadne počkajte 30 sekúnd, kým dôjde k automatickému opusteniu.




Displej sa potom automaticky zhasne.

 Po 30 sekundách od stlačenia posledného tlačidla sa ovládanie vypne a nastavenia sú uložené do pamäte.

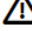
Položky menu:

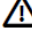

- Ad:** Nepoužíva sa
- Pr:** Nepoužíva sa
- of:** Možnosti digitálneho výstupu
- rH:** Možnosti sálavého vykurovania R20
- rc:** Možnosti sálavého chladenia R20
- UC:** Nepoužíva sa
- Ac:** Antistratifikácia pri chladení
- Ah:** Antistratifikácia pri vykurovaní
- Ed:** Nepoužíva sa
- Fr:** Nepoužíva sa

Voľba digitálneho vstupu

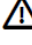
- Zvoľte .
- Stlačením  potvrdíte zmenu nastavenia.
- Voľbou „CP“ zvolíte čistý kontakt (predvolené nastavenie).
- Voľbou „CO“ prepnete na chladenie otvorené.
- Voľbou „CC“ prepnete na chladenie uzavreté.
- Stlačením  potvrdíte nastavenie.

V predvolenom nastavení je digitálny vstup nastavený na „CP“.

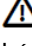
 Pre návrat na predvolené nastavenie nastavte digitálny vstup na „CP“.

 Zvolením jedného z ďalších vstupov (CO, CC) je sezónne prepínanie uzamknuté. Nie je možné meniť prevádzkový režim ovládaním tlačidlom .



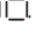

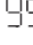

Nastavenie možností pre sálavé vykurovanie pomocou R20

 Na zmenu funkcie rH je nutné mať príslušenstvo MZS – Jednozónový modul pre sálavé systémy, kód EG1028II. Postup pre zmenu nastavenia nájdete v príslušnom návode pre tento jednozónový modul EG1028II.

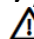
Nastavenie možností pre sálavé chladenie pomocou R20

 Na zmenu funkcie rC je nutné mať príslušenstvo MZS – Jednozónový modul pre sálavé systémy, kód EG1028II. Postup pre zmenu nastavenia nájdete v príslušnom návode pre tento jednozónový modul EG1028II.







Nastavenie funkcie antistratifikácie pri chladení

- ▶ Zvoľte .
- ▶ Stlačte  pre zmenu nastavenia.
Objaví sa .
- ▶ Pomocou tlačidla  sa môžete pohybovať v menu.
- ▶ Na aktiváciu tejto funkcie zvoľte .
- ▶ Potvrdte nastavenie tlačidlom .

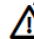
V predvolenom nastavení nie je táto funkcia aktivovaná, nastavenie je teda na .

 Funkcia antistratifikácie pri chladení sa nastavuje pre zariadenia inštalované nízko pri podlahe s aktívnym snímačom izbovej teploty.

Nastavenie funkcie antistratifikácie pri vykurovaní

- ▶ Zvoľte .
- ▶ Stlačte  pre zmenu nastavenia.
Objaví sa .
- ▶ Pomocou tlačidla  sa môžete pohybovať v menu.
- ▶ Na aktiváciu tejto funkcie zvoľte .
- ▶ Potvrďte nastavenie tlačidlom .

V predvolenom nastavení nie je táto funkcia aktivovaná, nastavenie je teda na .

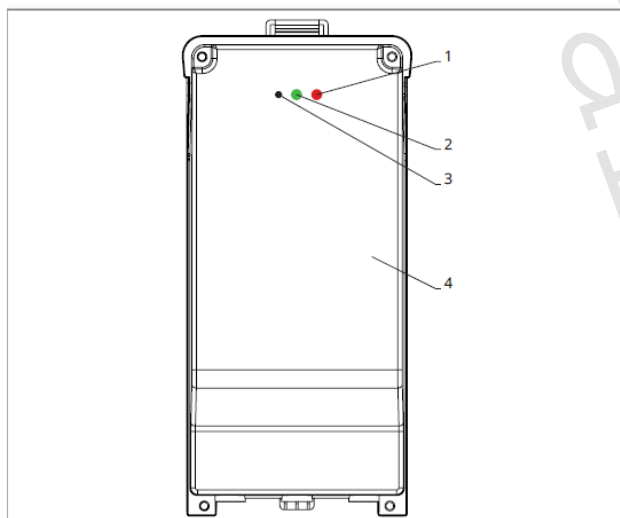
 Funkcia antistratifikácie pri vykurovaní sa nastavuje pre zariadenia inštalované vysoko na stene alebo pri strope s aktívnym snímačom izbovej teploty.

Párovanie ovládania s fancoilom

Keď si prajete vykonať párovanie ovládania s jednotkou fancoilu:

- Na spustenom ovládaní podržte súčasne stlačené tlačidlá  a  po dobu 10 sekúnd.

V oblasti displeja, kde je zobrazená hodnota nastavenia, sa objaví počet pripojených zariadení. Zobrazená hodnota bliká.



1 = červená LED kontrolka

2 = zelená LED kontrolka

3 = čierne tlačidlo

4 = el. svorkovnica

Na el. svorkovnici na fancoile:

- Stlačte čierne tlačidlá po dobu 3 sekúnd.


Zelená LED kontrolka bliká. Červená LED kontrolka svieti.

- Počkajte, kým sa celý proces dokončí.

Zelená LED kontrolka prestane blikat'.

Na nástennom ovládacom paneli EGB74911:

Zobrazí sa číslo priradené danému fancoilu. Potom sa objaví počet pripojených zariadení.

- Stlačte tlačidlo  pre opustenie menu párovania.

Reset párovania

⚠ Reset nastavenia párovania je možné vykonať po vstupe do Základného menu.

Reset nastavenia párovania:

- Vstúpte do základného menu (viď strana 33).
- Stlačte **A**.
- Stlačte **+**.

Kým sa dostanete do menu **02**.

- Stlačte **⏻**.

Reset párovania jedného fancoilu:

Objaví sa **Rd**.

- Stlačte **+**.

Objaví sa **r d**.

- Stlačte **⏻** pre vstup do menu.
- Použite symboly **+** **-** pre pohyb v menu.

Zobrazia sa priradené čísla spárovaných fancoilov.

- Zvoľte fancoil, ktorý má byť resetovaný.
- Stlačte **⏻** pre potvrdenie.

Objaví sa **--** a zaznie akustický signál.

Spárované zariadenie bolo odobraté.

Opustenie menu resetovania **r d**

- Stlačte tlačidlo **⏻** po dobu 5 sekúnd.

Opustíte menu **r d** a vrátite sa späť do menu **02**.

Reset párovania všetkých fancoilov:

Objaví sa **Rd**.

- Stlačte **+**, kým sa objaví **r S**.

Objaví se **r S**.

- Stlačte **⏻** pre vstup do menu.
- Použite symboly **+** **-** pre pohyb v menu.
- Zvoľte No pre zachovanie všetkých fancoilov.
- Zvoľte Yes pre reset párovania všetkých fancoilov.
- Stlačte **⏻** pre potvrdenie.

Prevádzka LED kontroliek na elektrickej svorkovnici (riadiacej doske) na fancoile

Ak je zariadenie vo fáze párovania: *Bliká zelená LED kontrolka.*

Ak je zariadenie spárované a v prevádzke: *Zelená LED kontrolka svieti.*

Ak zariadenie nebolo spárované a nie je v prevádzke: *Zelená LED je zhasnutá. Červená LED svieti.*

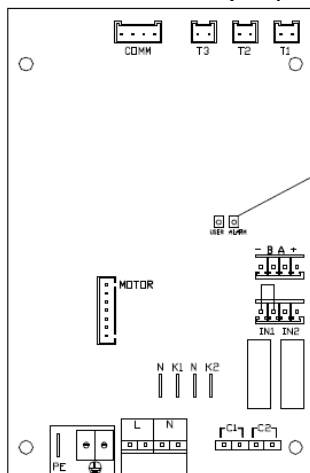
Ak je zariadenie v stave alarmu: *Červená LED kontrolka bliká.*

⚠ Červená LED kontrolka bliká podľa typu alarmu. Alarmy môžete identifikovať podľa nasledujúcej sekcie Chybové signály.

Pokiaľ chýba komunikácia s el. riadiacou doskou: *Zelená a červená LED kontrolka zablikajú každú sekundu.*

Chybové signály

PCB riadiaca doska je vybavená LED kontrolkou pre signalizáciu stavu a chýb.



1 = LED kontrolka

- ⚠ Akonáhle bolo párovanie dokončené, červená LED kontrolka na kryte svorkovnice vykonáva rovnaké funkcie ako LED kontrolka na riadiacej doske na fancoile.
- ⚠ Blikajúca LED kontrolka signalizuje prítomnosť chyby.
- ⚠ Pokiaľ LED kontrolka svieti a na displeji nie je zobrazená žiadna chyba, znamená to, že nedošlo k žiadnemu alarmu.

Zobrazenie alarmov na displeji

- LED bliká – na displeji sa objaví chybový kód.
- LED je zhasnutá, ak je diaľkové ovládanie vypnuté.
- LED je rozsvietená, čo signalizuje štandardnú prevádzku diaľkového ovládania bez alarmu.
- LED nepretržite bliká s pauzou medzi zablikaniami signalizuje vypnutie ventilátora z dôvodu nevhodnej teploty vody.
- LED 2x zabliká + pauza pre signalizáciu alarmu motora (pokazený alebo odpojený motor).
- LED 3x zabliká + pauza pre signalizáciu alarmu odpojeného alebo chybného snímača vody H2/T2.
- LED 6x zabliká + pauza pre signalizáciu chyby komunikácie s nástenným ovládacím panelom.

Zobrazenie alarmu na displeji nástenného ovládacieho panelu

- ⚠ V prípade alarmu fancoil stále udržuje aktívne funkcie.
- ⚠ Symbol ⚠ signalizuje, že sú na nástennom ovládacím paneli prítomné alarmy.
- ⚠ Do menu nastavenia vstúpite cez Základné menu – vid' strana 33.

- Vstúpte do základného menu.
- Stlačte **A**.

Objaví sa **00**.

- Stlačením **+** prejdete do menu **04**.

Objaví sa **04**.

- Stlačte **⏻** pre potvrdenie.

Objaví sa **A**.

- Stlačte **⏻** pre vstup do menu.

Potom sa objaví číslo priradené k fancoilu a potom je zobrazená chyba.

Alarmy zobrazené na displeji nástenného ovládacieho panelu

E2 Chybný alebo odpojený vnútorný motor ventilátora.

Nie je možné aktivovať žiadny z prevádzkových režimov.

E3 Chybný alebo odpojený snímač teploty vody H2/T2.

Nie je možné aktivovať žiadny z prevádzkových režimov.

E6 Zastavenie fancoilu z dôvodu nevhodnej teploty vody.

Nie je možné aktivovať žiadny z prevádzkových režimov.

E7 Alarm komunikačného modulu.

Nefunguje Bluetooth komunikácia.

E8 Chyba komunikácie.

Chyba v komunikácii medzi nástenným ovládacím panelom a fancoilom. Nie je možné aktivovať žiadnu funkciu fancoilu.

H2o Nesprávna teplota vody.

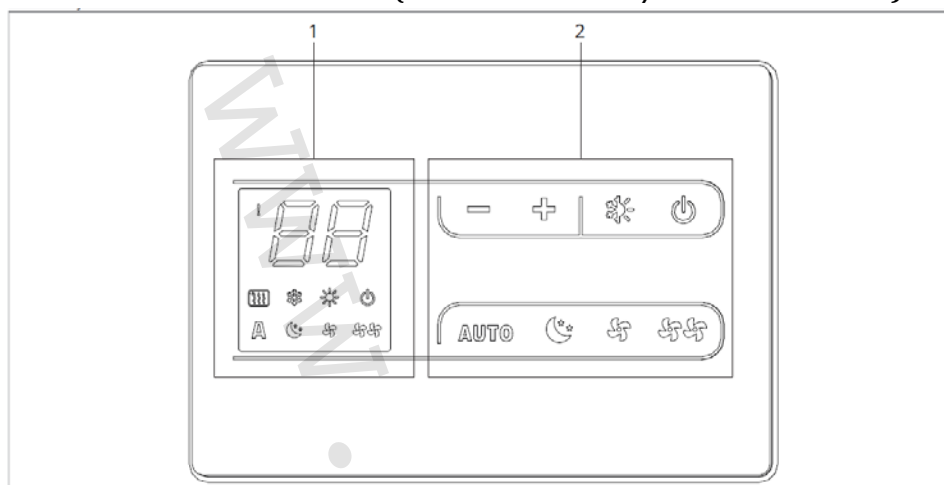
V režime vykurovania sa jedná o teplotu pod 30 °C. V režime chladenia je alarm spustený pri teplote nad 20 °C.

 Alarmy E7 a E8 sú zobrazené bez zobrazenia chyby na nástennom ovládacom paneli.

 Alarm E7 je chyba, ktorá sa objaví iba ak je riadiaca doska fancoilu prepojená s nástenným ovládacím panelom s Bluetooth modulom (EGB74911).

7.3 Nástenné diaľkové ovládanie EEA649 – EEB647 / EFA649 – EFB649 – typ P

Nástenné diaľkové ovládanie IVAR.649 (EEA649 – EEB647 / EFA649 – EFB649)



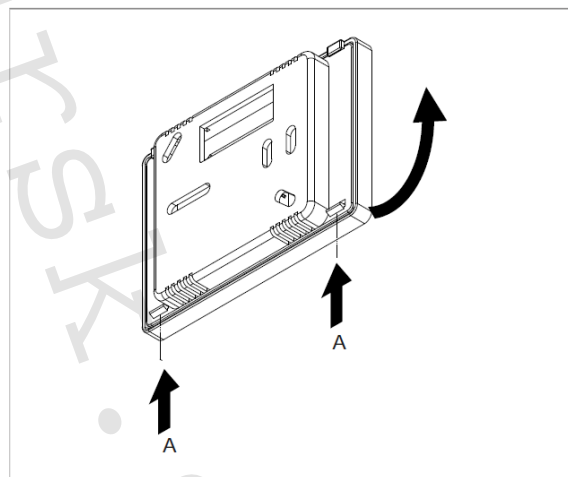
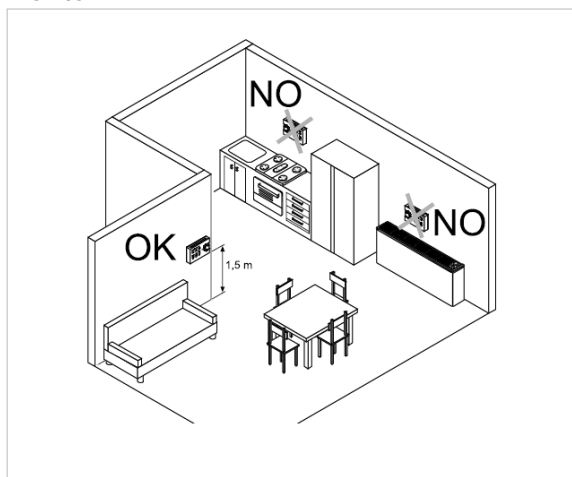
1 = oblasť displeja 2 = oblasť tlačidiel

Inštalácia

Popis

Nástenné diaľkové ovládanie IVAR.649 je elektronický termostat (vybavený snímačom teploty voliteľne externým v jednom z pripojených fancoilov) s možnosťou regulácie jedného alebo viacerých fancoilov (max. až 30) pre vzdialené riadenie.

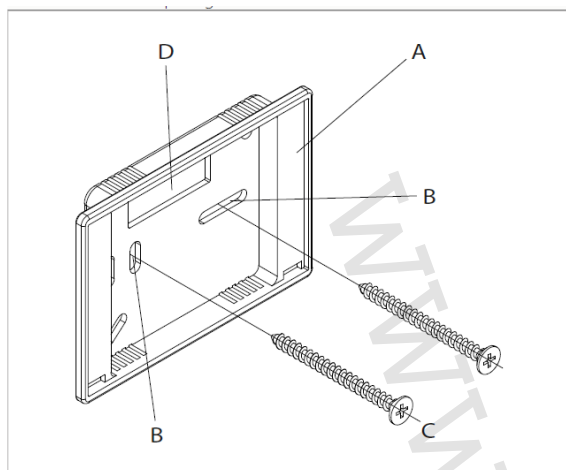
Montáž



A = drážky

Nástenné diaľkové ovládanie IVAR.649 je nutné inštalovať čo najďalej od dverí a okien a zdrojov tepla (vykurovacie telesá, fancoily, rúry, priame slnečné žiarenie), na vnútorné steny vo výške cca. 1,5 m nad úrovňou podlahy.

Nástenné diaľkové ovládanie je už pri dodaní zmontované v balení, preto musia byť pred montážou dve časti krytov oddelené odpojením dvoch vystupujúcich zúbkov na zadnej strane (označenie A). Použite základňu ovládania na určenie bodu uchytenia na stene (použite dva protíahlé otvory).



Potom postupujte nasledovne:

- vyvrtajte do steny otvory (B);
- elektrické vodiče ved'te obdĺžnikovým otvorom (D) v základni;
- upevnite základňu (A) diaľkového ovládania na stenu pomocou vhodných skrutiek;
- vykonajte elektrické zapojenie a potom uzavrite ovládanie, pričom dajte pozor, aby ste vodiče nepoškodili.

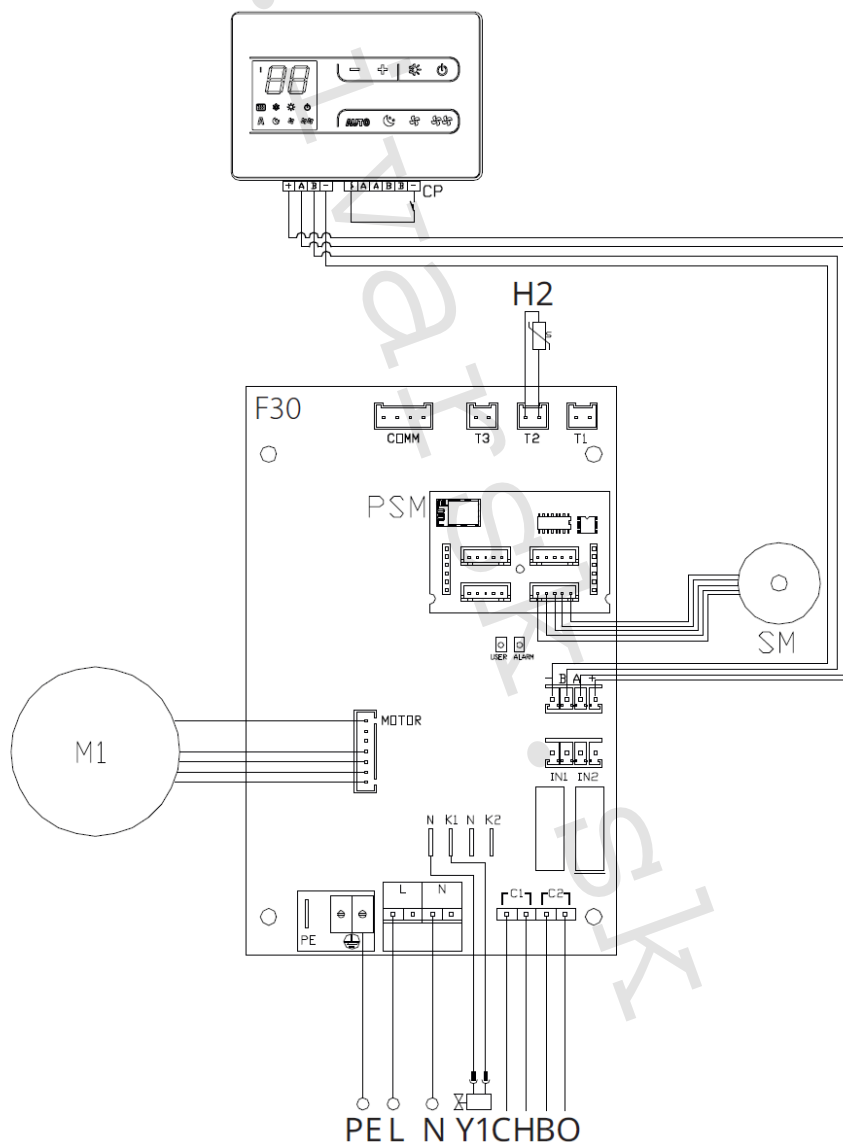
A = základňa ovládania

B = montážne otvory

C = skrutky

D = otvor pre prechod káblov

Schéma el. zapojenia IVAR.649 s jednou el. riadiacou doskou na fancoile



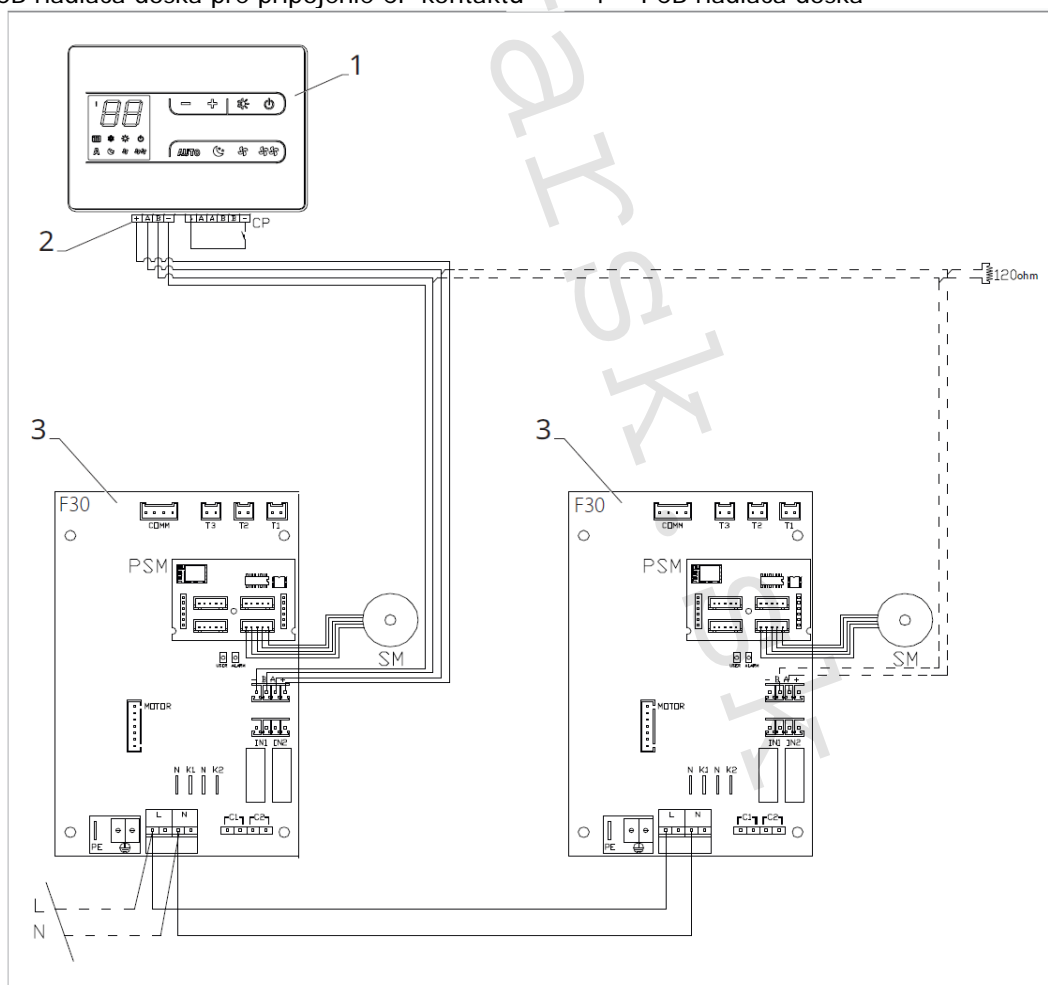
⚠ V prípade jedného zdroja na vykurovanie aj chladenie (napr. tepelné čerpadlo) jednoducho pripojte dva kontakty C1 a C2 paralelne a ved'te dva vodiče k zdroju (TČ).

- M1** DC Inverter motor ventilátora
- SM** krokový motor (difúzor)
- BA+** Sériové zapojenie pre nástenný ovládací panel
- PE** Pripojenie ochranného vodiča (uzemnenie)
- L-N** Pripojenie napájania 230 V/50 Hz
- Y1** Elektrotermická hlavica (napät'ový výstup 230 V/50 Hz 1 A)
- CH/C1** Výstup pre pripojenie chladenia (napr. chladič alebo tepelné čerpadlo s reverzibilným chodom). Aktivované paralelne s výstupom elektrotermickej hlavice Y1 s oneskorením 1 minúty, keď je fancoil v režime chladenia a je požiadavka na chladenie (bezpotenciálny kontakt max. 1 A)
- BO/C2** Výstup pre pripojenie zdroja vykurovania (napr. kotla alebo tepelného čerpadla). Aktivované paralelne s výstupom elektrotermickej hlavice Y1 s oneskorením 1 minúty, keď je fancoil v režime vykurovania a je požiadavka na vykurovanie (bezpotenciálny kontakt max. 1 A)
- H2/T2** Snímač teploty vody
- CP** Vstupný kontakt CP (bez prúdu otvorené)
- PU** El. riadiaca doska na fancoile
- PSM** El. riadiaca doska na pripojenie krokového motora

⚠ V prípade jediného zdroja na vykurovanie a chladenie (napr. reverzibilné tepelné čerpadlo), jednoducho pripojte dva kontakty C1 a C2 paralelne a ved'te 2 vodiče k zdroju.

Schéma prepojenia viacerých riadiacích dosiek na fancoiloch

- 1 = nástenné ovládanie IVAR.649
- 2 = svorkovnica pre pripojenie zariadenia
- 3 = PCB riadiaca doska pre pripojenie CP kontaktu
- 4 = PCB riadiaca doska



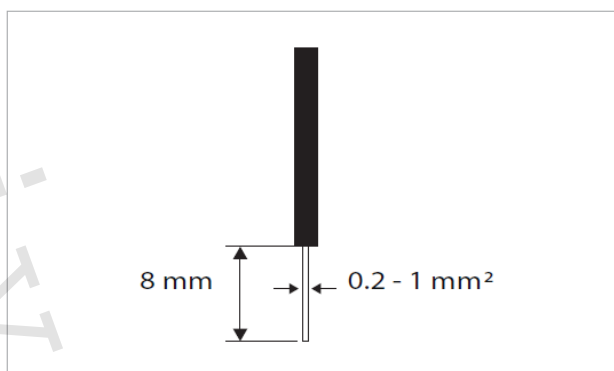
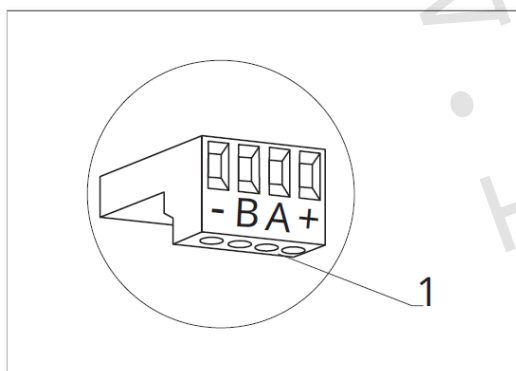
Pripojenie

Predbežné opatrenia

⚠ Svorkovnice pre pripojenie ovládacieho panelu a kontaktu CP sú umiestnené v plastovom vrecku vo vnútri krytu svorkovnice.

Svorkovnice so 4 svorkami (označenie 1) určené na pripojenie nástenného ovládacieho panelu IVAR.749 sú použiteľné na pripojenie káblov:

- s pevnými alebo ohybnými vodičmi s prierezom 0,2 až 1 mm²,
- s pevnými alebo ohybnými vodičmi s prierezom max. 0,5 mm², ak pripájate 2 vodiče k rovnakej svorke,
- s pevnými alebo ohybnými vodičmi s prierezom 0,75 mm², pokiaľ sú opatrené dutinkami s plastovou izoláciou.



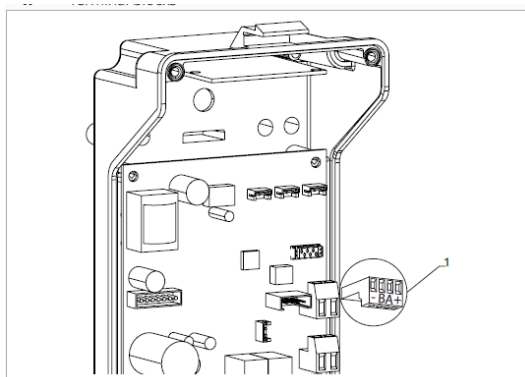
Pripojenie káblov:

- Odizolujte vodič v dĺžke 8 mm a potom, pokiaľ sa jedná o pevný kábel, by mal ísť už ľahko upevniť do svorky,
- pokiaľ sa jedná o lanko ukončené lisovacou dutinkou, bude výhodnejšie použiť dlhé ploché kliešte.
- Úplne zasunúť káble do svoriek a miernym ťahom sa uistite, že sú riadne upevnené.

Ovládací panel

⚠ Súčasťou dodávky fancoily sú iba vstavané riadiace dosky, nástenný ovládací panel je nutné objednať samostatne.

Pozícia svorkovnice:





1 = svorkovnicea

Nástenný ovládací panel pripojte k doske pripojením napájacích vodičov ku svorkám + -.
Káble pre sériové pripojenie Modbus pripojte ku svorkám A a B.

Pripojenie vstupu kontaktu CP:

Cez tento kontakt môžete pripojiť externé zariadenie, ktoré vypne jednotku, ako sú napr. kontakt otvoreného okna, diaľkové spustenie/vypnutie, infračervený priestorový snímač, atď.

Kontakt CP je bez prúdu otvorený, tzn. pri uzavretí kontaktu CP (pripojeného k beznapäťovému kontaktu) sa jednotka prepne do režimu Stand-by a displej zobrazí „CP“. Pri stlačení akéhokoľvek tlačidla na displeji, bude blikať symbol .

 Tento vstup nemôže byť pripojený paralelne k ďalším elektronickým ovládaniam (použite oddelené kontakty)!


Kontakt CP môže byť nastavený na prevádzku vykurovania a chladenia cez menu nastavenia digitálneho vstupu – vid' Voľba digitálneho vstupu ďalej v tomto návode.


Sériové pripojenie RS485


Pripojte linku RS485 nástenného diaľkového ovládania k jednej alebo viacerým (max. až k 30) jednotkám vybaveným elektronickým diaľkovým ovládaním cez dvojpólový kábel vhodný pre sériové zapojenie RS485, ktorý musí byť vedený oddelene od napájacích káblov.

Fancoil musí byť vybavený vhodnou el. riadiacou doskou pre diaľkové riadenie cez RS485.

 Snažte sa minimalizovať dĺžky vodičov.

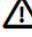
 Zakončite vedenie dodávaným 120 Ohm odporom.

 Nevykonávajte zapojenie do „hviezdy“.

 Pripojenie vykonané káblom RS485 je polarizované, je nutné dodržať označenie „A“ a „B“ na každom pripájanom zariadení (pre pripojenie sa odporúča použiť dvojpólový tienený kábel s minimálnym prierezom 0,35 mm²).

- Dodržujte schému el. zapojenia.
- Pripojte NAPÁJACIE svorky + a – nástenného ovládania.

Nastavenie funkcií prídavného dip-switch

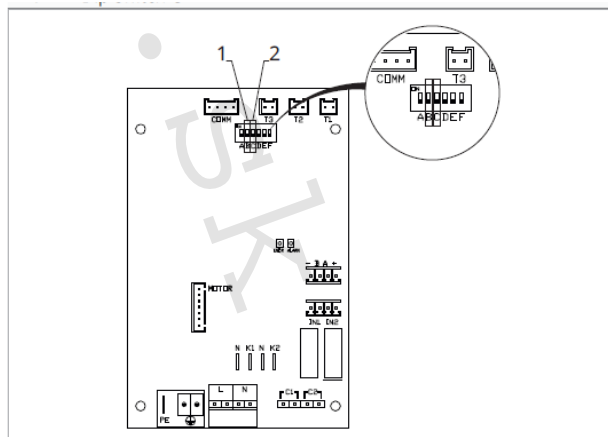
 Na riadiacej doske ovládania sa nachádzajú dva dip-switche pre rozšírené nastavenie prevádzky zariadenia.

Dip-switch B (viz 1 na obr. vpravo)

- Mení funkciu ventilátora v chladiacom režime.
- V pozícii ON je umožnená nepretržitá prevádzka ventilátora pri minimálnej rýchlosti aj potom, čo bola dosiahnutá nastavená hodnota, aby bola umožnená riadna prevádzka snímača teploty a zamedzilo sa stratifikácii vzduchu.
- V pozícii OFF je ventilátor spúšťaný striedavo, 4 minúty ON – 10 minút OFF.

Dip-switch C (vid' 2 na obr. vpravo)



- Mení logiku nočnej prevádzky v režime vykurovania.
- V pozícii ON je ventilátor zakázaný, čím je umožnenie sáľavé vykurovanie miestností a prirodzená konvekcia ako u tradičných radiátorov.
- V pozícii OFF ventilátor pracuje normálne.




Funkcie

Rozšírené menu


Tieto ovládania umožňujú prístup do menu nastavenia, a to nasledujúcim spôsobom:

- Pri zhasnutom displeji podržte stlačené tlačidlo  po dobu 10 sekúnd. Zariadenie sa spustí a na displeji sa objaví teplota.
- Držte toto tlačidlo stále stlačené, kým sa na displeji objaví .


Navigácia v menu

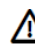
- Na pohyb v menu používajte tlačidlá .

Výber položky v menu a potvrdenie vykonaných zmien

- Podržte stlačené tlačidlo  po dobu asi 2 sekúnd.
Počas úpravy položky bliká príslušný symbol, aby vám pripomenul, že ste v menu nastavenia.
- Rovnakým tlačidlom položku potvrdíte a prejdete na ďalšiu položku.

Opustenie menu

- Pre opustenie menu nastavenia podržte stlačené tlačidlo  po dobu 10 sekúnd.
- Prípadne počkajte 30 sekúnd, kým dôjde k automatickému vypnutiu.



 Po 30 sekundách od stlačenia posledného tlačidla ovládania opustí menu a nastavenie sa uloží do pamäte.

Položky menu

Ad	Modbus adresa	hb	Nepoužíva sa
uu	Povoliť/zakázať Wifi	Ab	Nepoužíva sa
Ub	Upraviť hlasitosť akustickej signalizácie	rb	Reset Modbus
br	Nastavenie jasú displeja	Fr	Nepoužíva sa
di	Digitálny vstup	ot	Nepoužíva sa
UC	Nepoužíva sa	oh	Nepoužíva sa
rH	Nepoužíva sa	Sc	Nepoužíva sa
rC	Nepoužíva sa	rE	Nepoužíva sa


Nastavenie adresy Modbus

Nastavenie Modbus adresy vykonáte nasledovne:

- Zvoľte .
- Zvýšte alebo znížte hodnotu pomocou tlačidiel .

Rozsah nastavenia je od 01 (min.) do 99 (max.).

Povoliť/zakázať Wifi


- Zvoľte .
- Zvoľte „YS“, keď chcete povoliť Wifi.
- Zvoľte „rs“, keď chcete resetovať Wifi.
- Zvoľte „no“, keď chcete zakázať Wifi.

Pri predvolenom nastavení je Wifi povolená.

 Táto funkcia môže byť použitá iba pre ovládanie s integrovanou Wifi (EFA649-EFB649)

Nastavenie hlasitosti akustickej signalizácie

- Hlasitosť zmeníte zvolením položky .
- Pomocou tlačidiel  zvyšujete alebo znižujete hlasitosť v rozsahu od 00 (min.) do 03 (max.).

 Hlasitosť sa zmení po potvrdení zmeny nastavenia.

Nastavenie jas displeja

- Nastavenie jas displeja nastavíte v položke menu br .
- Pomocou tlačidiel \oplus \ominus zvyšujete alebo znižujete jas v rozsahu od 00 do 01.

⚠ Jas displeja sa zmení po potvrdení zmeny nastavenia.

⚠ Jas displeja môžete znižovať pomocou tlačidiel na ovládanie. Pri zhasnutom displeji podržte stlačené tlačidlo \oplus po dobu asi 20 sekúnd, na displeji sa objaví „01“. Stlačte \ominus , čím jas displeja znížite na „00“. Počkejte 30 sekúnd, aby ste mohli skontrolovať správne nastavenie.

Voľba digitálneho vstupu

- Digitálny vstup je možné zmeniť tak, že zvolíte di .
- Voľbou „CP“ zvolíte bezpotenciálny kontakt (predvolené nastavenie).
- Voľbou „CO“ prepnete na chladenie otvorené.
- Voľbou „CC“ prepnete na chladenie uzavreté.

V predvolenom nastavení je digitálny vstup nastavený na „CP“.

⚠ Pre návrat na východzie nastavenie nastavte digitálny vstup na „CP“.

⚠ Zvolením jedného z ďalších vstupov (CO, CC) je sezónne prepínanie uzamknuté. Nie je možné meniť prevádzkový režim ovládania tlačidlom sun .

Reset Modbusu

- Zvoľte rb .
- Nastavte „no“ pre ponechanie aktuálneho nastavenia.
- Zvoľte „YS“ pre reset nastavenia Modbus.

Dlhodobé vypnutie jednotky

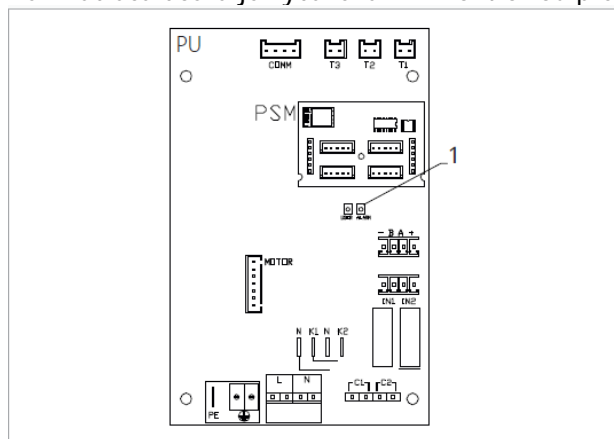
Ak si prajete vypnúť fancoil na dlhú dobu (sezónu):

- Vypnite zariadenie.
- Nastavte hlavný vypínač systému do pozície OFF.

⚠ Nie je spustená funkcia ochrany proti zamrznutiu.

Chybové signály

PCB riadiaca doska je vybavená LED kontrolkou pre signalizáciu stavu a chýb.



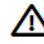
1 = LED kontrolka

Signalizácia LED kontrolky

- LED je zhasnutá, ak je zariadenie vypnuté alebo bez napájania.
- LED je rozsvietená, čo signalizuje štandardnú prevádzku zariadenia.
- LED 1x zabliká + pauza signalizuje vypnutie ventilátora z dôvodu nevhodnej teploty vody (cez 20 °C v režime chladenia a pod 30 °C v režime vykurovania). Ventilátor je vypnutý až do doby, kedy je dosiahnutá vhodná teplota vody pre danú požiadavku. (*)
- LED 2x zabliká + pauza pre signalizáciu alarmu motora (pokazený alebo odpojený motor).
- LED 3x zabliká + pauza pre signalizáciu alarmu odpojeného alebo chybného snímača vody H2/T2. Skontrolujte, že bol nainštalovaný správny snímač teploty vody 10 k Ω .
- LED 6x zabliká + pauza pre signalizáciu chyby komunikácie na sériovom zapojení. Pokiaľ nedošlo k výmene informácií po dobu dlhšiu ako 5 minút, je zobrazený alarm.

(*) V prípade prevádzky bez snímača teploty vody H2/T2 budú limity pre zastavenie ventilátora ignorované.

Zobrazenie alarmu na nástennom ovládacom paneli

 V prípade alarmu fancoil stále udržuje aktívne funkcie.

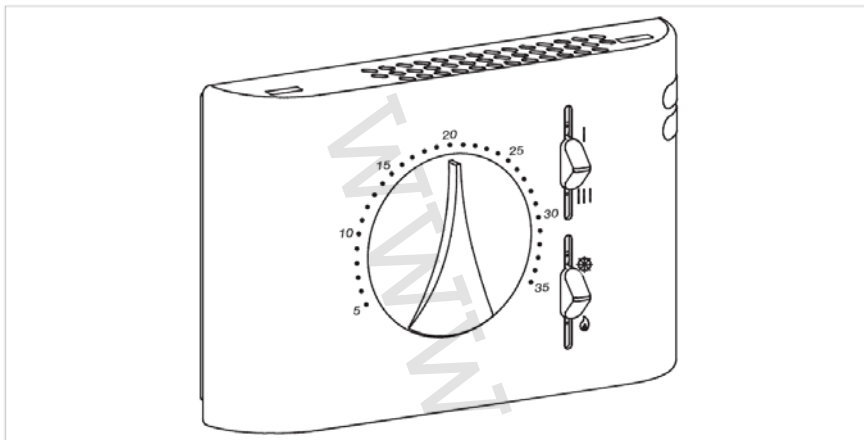
E1 Chybný alebo odpojený priestorový snímač teploty.
Nie je možné aktivovať žiadny z prevádzkových režimov.

E2 Porucha alebo pripojenie externého dvojitého priestorového snímača teploty na jednom z fancoilov.
Nie je možné aktivovať žiadny z prevádzkových režimov.

E3 Chybný alebo odpojený snímač vlhkosti.
Nie je možné aktivovať žiadny z prevádzkových režimov.

E4 Chybný alebo odpojený snímač kvality vzduchu.
Nie je možné aktivovať žiadny z prevádzkových režimov.

7.4 Nástenný termostat s prepínaním pevných rýchlostí (napr. TFM01M) – typ T



Popis

Nástenné ovládanie s termostatom, prepínačom letnej/zimnej prevádzky a pevných rýchlostí ventilátora.

Schéma el. zapojenia s riadiacou doskou B3V151

1 = PCB riadiaca doska

2 = nástenné ovládanie

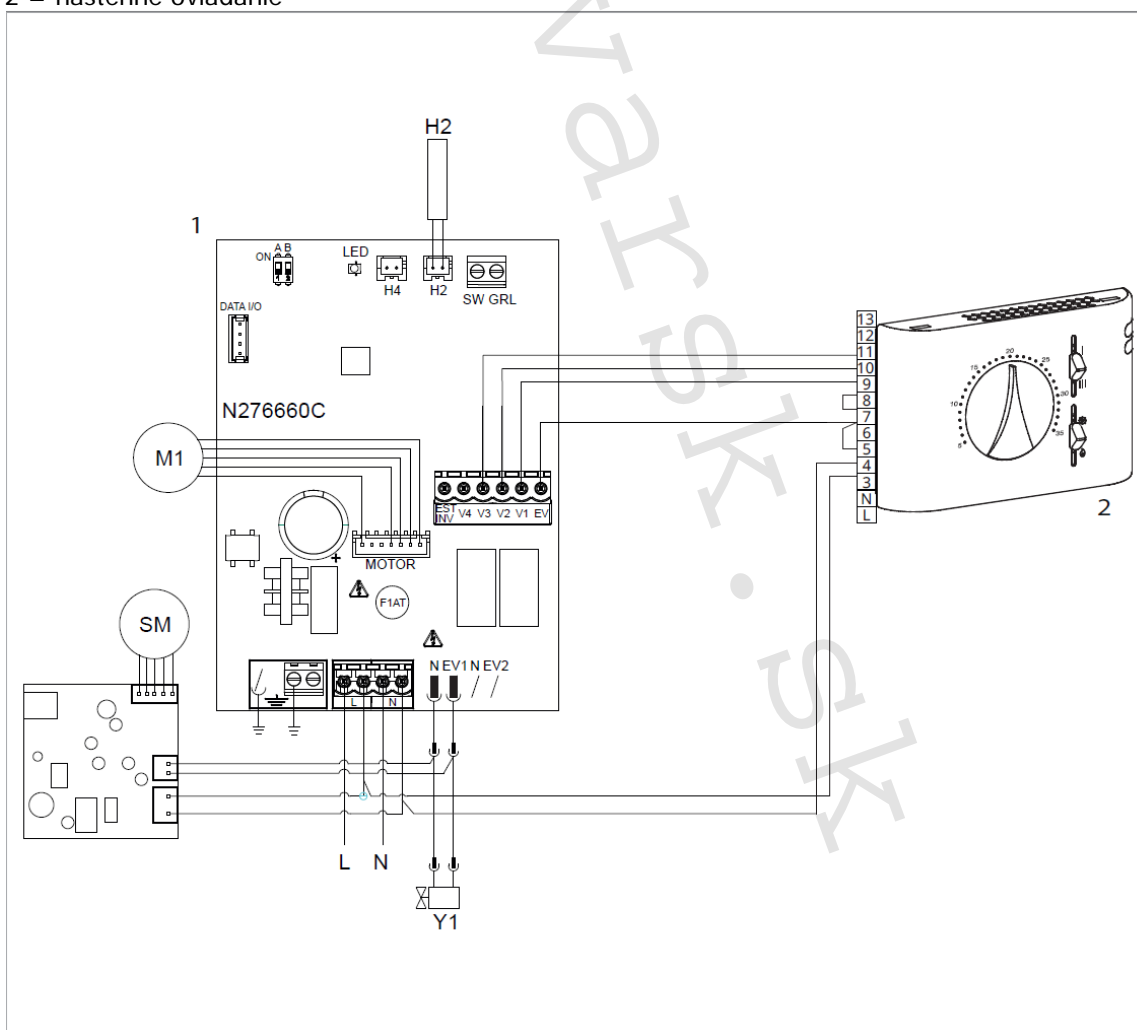


Schéma el. zapojenia s prepínaním režimov LETO/ZIMA

- L-N** Pripojenie napájania 230 V/50 Hz
- EV** Vstup
- V1** Maximálna rýchlosť ventilátora (1400 ot./min.)
- V2** Stredná rýchlosť ventilátora (1100 ot./min.)
- V3** Minimálna rýchlosť ventilátora (680 ot./min.)
- V4** Supertichá rýchlosť (400 ot./min.)
- Y1** Elektrotermická hlavica (napätový výstup 230 V/50 Hz 1 A)
- Y2** Ovládanie pohyblivého nasávacieho panelu (napätový výstup 230 V/50 Hz 1 A)
- M1** DC Inverter motor ventilátora
- KE** Prídavné relé (nie je súčasťou dodávky)

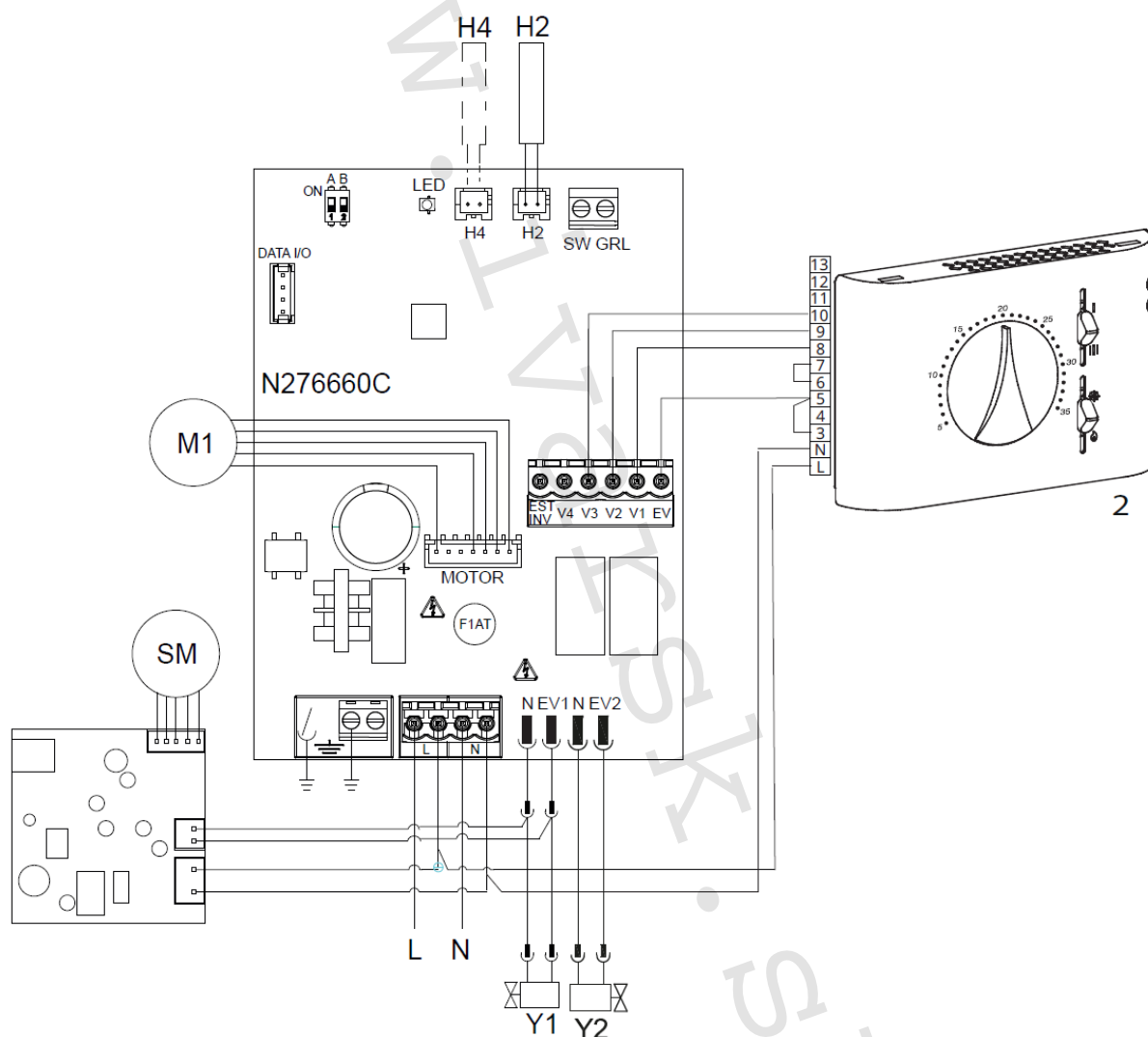
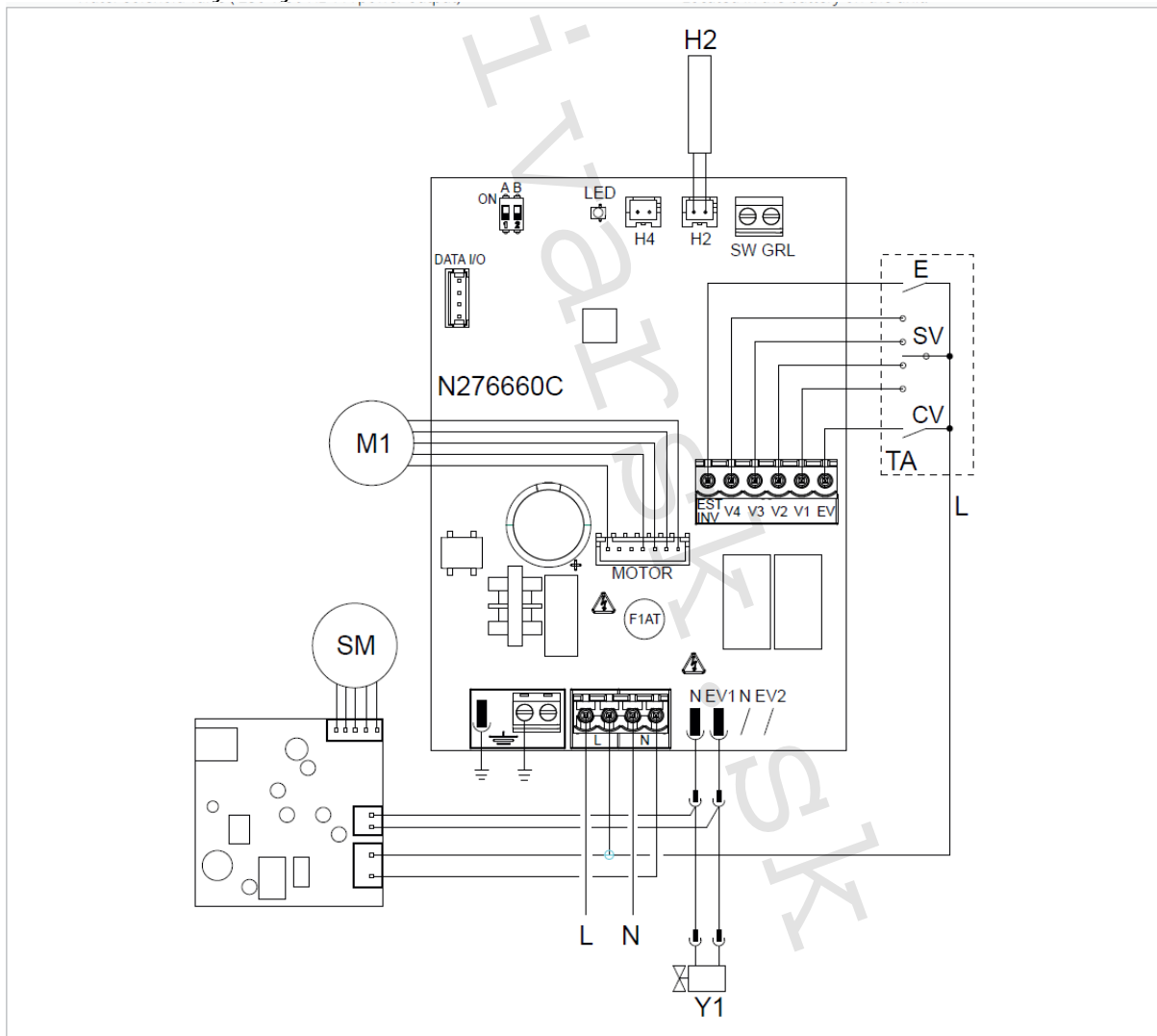


Schéma pripojenia komerčného termostatu

PCB je súčasťou dodávky.

- N-L** Pripojenie napájania 230 V/50 Hz
- EV** Vstup pre elektrotermickú hlavicu
- V1** Maximálna rýchlosť ventilátora (1400 ot./min.)
- V2** Stredná rýchlosť ventilátora (1100 ot./min.)
- V3** Minimálna rýchlosť ventilátora (680 ot./min.)
- V4** Supertichá rýchlosť (400 ot./min.)
- E** Vstup pre voľbu vykurovania, chladenia
- Y1** Elektrotermická hlavica (napät'ový výstup 230 V/50 Hz 1 A)
- M1** DC Inverter motor ventilátora
- SM** Krokový motor (difúzor)
- TA** 3-rýchlostný priestorový termostat (nutné zakúpiť, inštalovať a pripojiť montážnikom)
- CV** Kontakt termostatu
- SV** Prepínač rýchlostí ventilátora
- H2*** Snímač teploty vody 10 k Ω
- *** Umiestnený vo výmenníku na fancoile.



Pripojenie

Pripojenie s 3 rýchlostnými termostatmi (napr. IVAR.TFM01M)

CV vstup je ON/OFF dosky, ktorý ide do pohotovostného režimu standby, keď je vstup otvorený. V prípade uzavretého vstupu je riadiaca doska v prevádzke.

Musí byť premostený ku konektoru L elektrického napájania 230 V, aby mohol byť spustený elektroventil Y1.

Vstupy 4 rýchlostí **V1, V2, V3 a V4**, keď sú premostené ku konektoru L napájania 230 V, aktivujú ventilátor, ak je vstup S1, ku ktorému je pripojený bezpečnostný mikropínač mriežky, uzavretý. Poradie je pri maximálnej rýchlosti rovné 1400 ot./min. na konektore V1, pri strednej rýchlosti 1100 ot./min. na konektore V2, pri minimálnej rýchlosti 680 ot./min. na konektore V3 a pri supertichej rýchlosti 400 ot./min. na konektore V4.

⚠ Pripojte 3 rýchlosti termostatu k 3 zo 4 dostupných vstupov podľa charakteristík a typu použitia: napr. pripojte strednú rýchlosť V2, minimálnu V3 a supertichou V4 pre domáce použitie, ktoré vyžaduje maximálnu tichosť, alebo pripojte V1, V2 a V3 pre komerčné aplikácie, kde je hlavným aspektom výkon. V prípade súčasného uzavretia niekoľkých vstupov motor pobeží pri počte otáčok zodpovedajúcim svojmu nastaveniu pri pripojení s najvyššou rýchlosťou.

⚠ K jednému termostatu môže byť paralelne pripojených niekoľko dosiek, aj pri použití niekoľkých rýchlostí.

Ovládanie snímača vody H2

Pokiaľ je doska použitá s elektromechanickými termostatmi, či inými na trhu dostupnými ovládačmi, ktoré sú vybavené vlastným snímačom vody, snímač vody H2 nebude pripojený, a ventilátor tak bude riadený diaľkovo.

Pokiaľ daný termostat nie je vybavený funkciou ovládania snímača vody, táto funkcia môže byť namiesto toho vykonávaná reguláciou po pripojení snímača vody 10 k Ω umiestneného do výmenníka ku konektoru H2 na riadiacej doske.

V tomto prípade sú aktívne funkcie minimálnej teploty vody na vykurovanie a maximálnej teploty vody na chladenie; preto pokiaľ nie je teplota vody dostačujúca pre aktívnu prevádzku (nad 20 °C počas chladiaceho režimu a pod 30 °C pre vykurovací režim), ventilátor je zastavený a je signalizovaný alarm pomocou LED kontrolky – jedno zablikanie + pauza.

Voľba režimu vykurovanie/chladenie

Voľba režimu vykurovania / chladenia je vykonávaná cez vstup LETO/ZIMA na doske: pokiaľ je tento vstup otvorený, doska prejde do vykurovacieho režimu, uzavretím vstupu dôjde k prechodu na chladiaci režim.

Pokiaľ po pripojení snímača vody H2, je tento snímač znovu odpojený alebo nameria nezmyselné hodnoty (napr. ak nainštalujete 2k Ω snímač namiesto správneho 10k Ω), je signalizovaný alarm a zablokovaná prevádzka.

Pre potvrdenie prevádzky bez snímača, odpojte a znovu pripojte napájanie dosky, čím je vykonaný RESET.

Táto podmienka je uložená doskou pre všetky následné spustenia.

V každom prípade, akonáhle je snímač znovu pripojený, je obnovená bežná prevádzka s teplotnými limitmi.

Chybové signály

Riadiaca doska PCB je vybavená LED kontrolkou na signalizáciu prevádzkového stavu.

- LED je zhasnutá, ak je CV kontakt rozpojený a jednotka je v režime stand-by.
- LED je rozsvietená, čo signalizuje štandardnú prevádzku.
- LED 1x zabliká + pauza pre signalizáciu alarmu dočasného vypnutia ventilátora z dôvodu nevhodnej teploty vody (keď je pripojený snímač vody H2*).
- LED 2x zabliká + pauza pre signalizáciu alarmu motora (napr. zablokovanie z dôvodu nečistôt alebo závada čidla otáčania - Hallovej sondy).
- LED 3x zabliká + pauza pre signalizáciu alarmu odpojeného alebo chybného snímača vody H2.

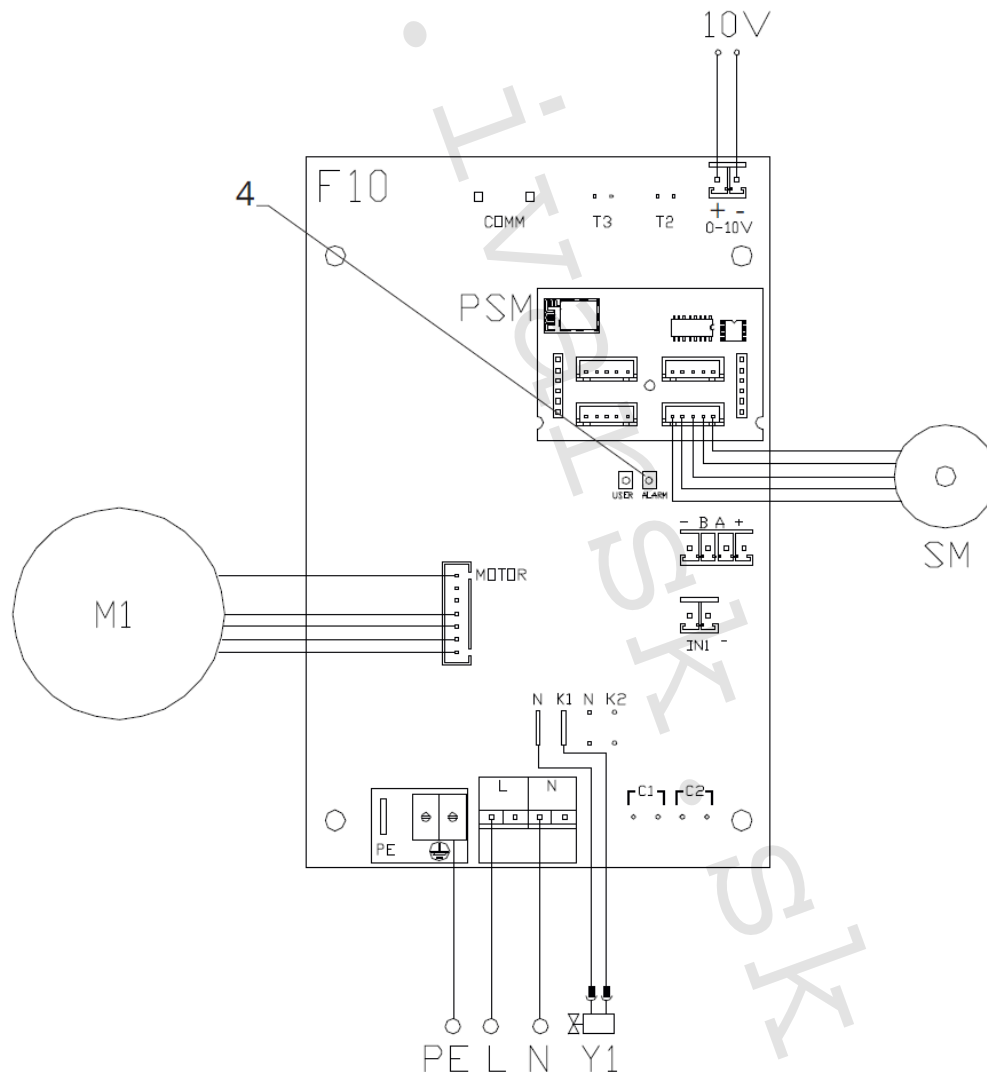
7.5 Diaľkové ovládanie s modulačnou rýchlosťou 0 – 10 V – typ V (napr. IVAR.TFZ01M)

Schéma el. zapojenia

Riadiaca PCB doska je súčasťou dodávky typu V.

- M1** DC Inverter motor ventilátora
- SM** Krokový motor (difúzor)
- PE** Pripojenie ochranného vodiča (uzemnenie)
- L-N** Pripojenie el. napájania 230 V / 50 Hz 1 A
- Y1** elektrotermická hlavica pre vstupnú vodu (napätový výstup 230 V / 50 Hz 1A)
- 10V** vstupné ovládacie napätie 0 ÷ 10 V
- F10** El. riadiaca doska na fancoile
- PMS** El. riadiaca doska na pripojenie krokového motora

Impedenza d'ingresso 25 kΩ
Input impedance 25 kΩ



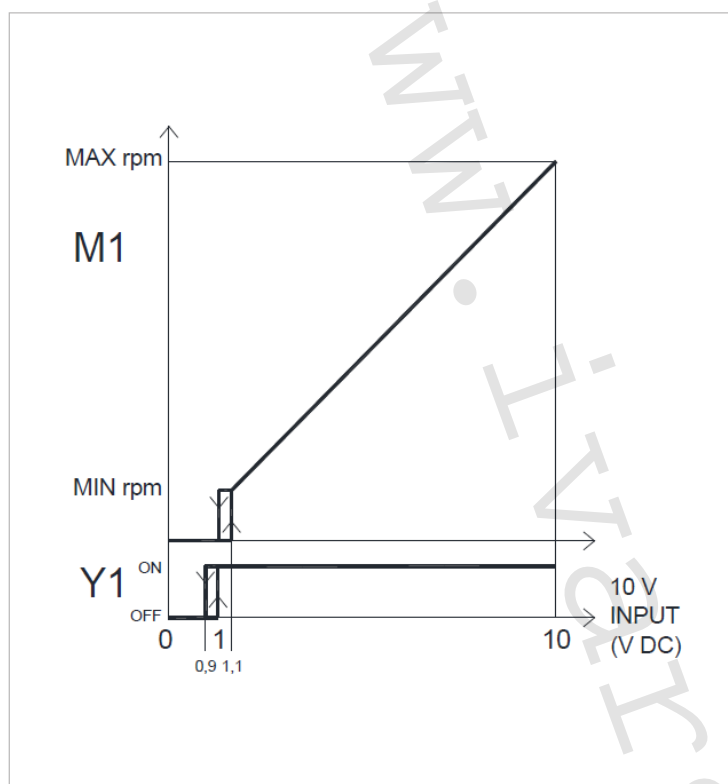
Pripojenie s termostatmi 0 – 10 V (napr. IVAR.TFZ01M)

Vstup 10 V aktivuje elektrotermickú hlavicu Y1 a prispôsobí počet otáčok ventilátora.

Rýchlosť otáčok poskytujte lineárne prispôsobenie od minimálnej hodnoty (400 ot/min) až po maximálnu hodnotu (1500 ot/min) pre hodnoty napätia $\geq 1,1 \text{ V} \div 10 \text{ V DC}$.

Motor ventilátora je vypnutý pri hodnotách napätia pod 1 V DC.

Hlavica Y1 je aktivovaná napätím $>1 \text{ V DC}$ a vypne sa, keď napätie klesne $<0,9 \text{ V DC}$.



rpm = otáčok za minútu
INPUT = vstup

LED signály

LED je zhasnutá, ak je vstupný signál pod 0,9 V.

LED je rozsvietená, keď je hodnota vstupného signálu cez 1 V a signalizuje štandardnú prevádzku.

LED dvakrát zabliká + pauza pre signalizáciu alarmu motora (napr. zablokovanie z dôvodu nečistôt alebo závada čidla otáčania).

8) Údržba:

8.1. Pravidelná údržba:

Vykonávanie pravidelnej údržby je zásadné pre dlhodobu účinnú, bezpečnú a spoľahlivú prevádzku fancoilu FILOMURO. Pravidelná údržba môže byť vykonávaná každých 6 mesiacov (určité úkony) a raz ročne (ďalšie úkony) autorizovaným servisným pracovníkom, ktorý má pre tieto činnosti kvalifikáciu a v prípade potreby je schopný dodať originálne náhradné diely.

⚠ Pred každým čistením či zásahom údržby najskôr odpojte jednotku od napájania prepnutím hlavného vypínača do pozície OFF.

⚠ Potom ešte chvíľu počkajte, až vychladnú komponenty jednotky.

⊖ Je zakázané otvárať prístupové dverka a vykonávať akékoľvek technické alebo čistiace zásahy, pokiaľ nebolo zariadenie predtým odpojené od el. napájania umiestnením spínača do pozície OFF.

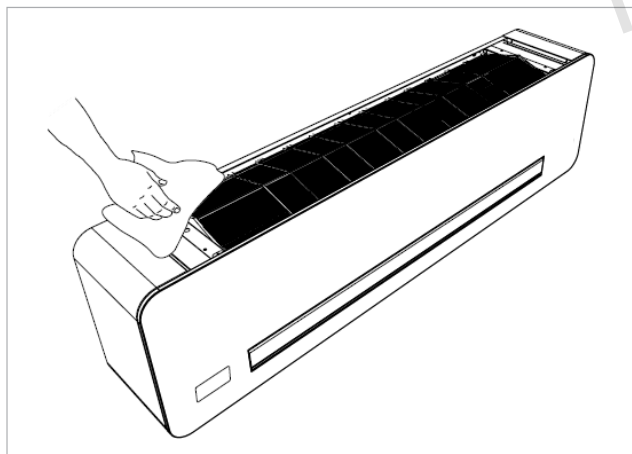
⚠ Upozornenie:

- Na zariadenie je zakázané si sadieť alebo sa oň opierať, aby nedošlo k jeho poškodeniu.
- Horizontálnu clonu pre výstup vzduchu je zakázané prestavovať rukou. Pre túto operáciu je vždy nutné použiť diaľkové ovládanie.
- Pokiaľ zo zariadenia uniká voda, je nutné ho okamžite vypnúť a odpojiť od el. napájania. Potom kontaktujte servisné stredisko.
- Zariadenie nesmie byť inštalované v miestnostiach s prítomnosťou výbušných plynov či v podmienkach vysokej vzdušnej vlhkosti či extrémnych teplôt mimo dovoleného rozsahu uvedeného v tomto návode na inštaláciu a použitie.
- Vzduchové filtre je nutné pravidelne čistiť.

Servis a čistenie každých 6 mesiacov

Čistenie vonkajšieho povrchu

Vonkajší povrch fancoilu FILOMURO vyčistíte pomocou jemnej handry navlhčenej vo vode.



⚠ Na čistenie nepoužívajte hrubé hubky alebo abrazívne či korozívne čistiace prostriedky, pretože by ste mohli poškodiť lakovaný povrch jednotky.

Čistenie filtra nasávania vzduchu

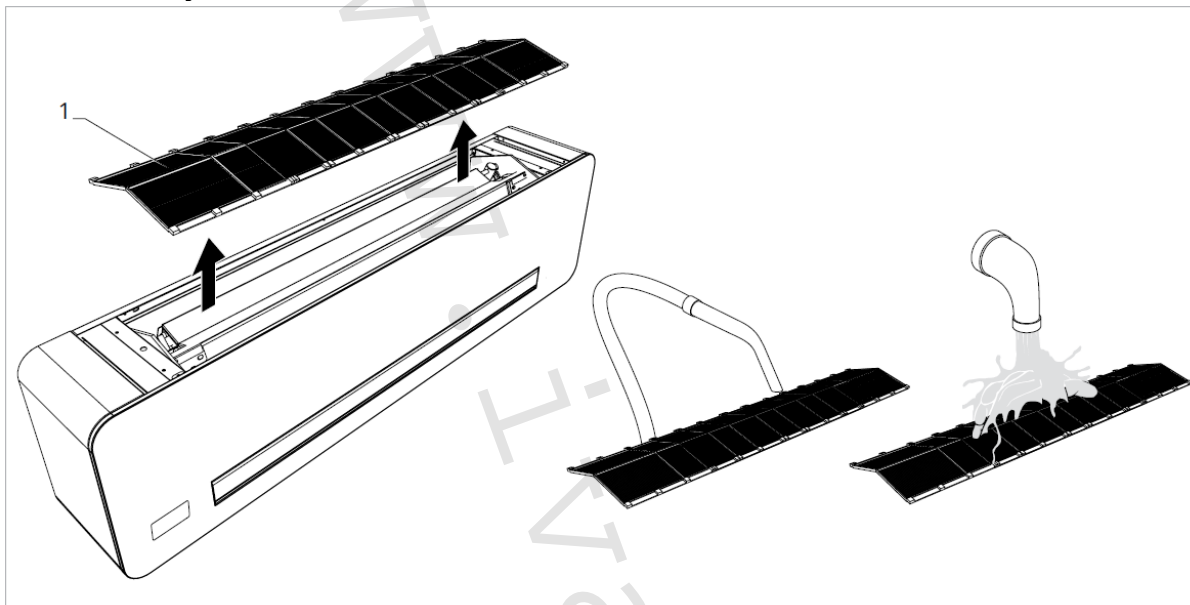
Po nejakej dobe nepretržitej prevádzky, ktorá závisí od množstva nečistôt prítomných vo vzduchu, alebo kedykoľvek potrebujete znovu spustiť systém po dlhšej dobe nečinnosti, by ste mali vykonať nasledujúce kroky:

Vybratie filtračných článkov

- Nadvihnite mierne filtračné články a otočením ich vytiahnite zo svojho umiestnenia;
- Filter vyberte vyťahnutím smerom k sebe a hore.

Čistenie filtrov

- Vysajte prach z filtra pomocou vysávača.
- Prepláchnite filter pod tečúcou vodou, nepoužívajte žiadne čistiace prostriedky či rozpúšťadlá a nechajte filter uschnúť.



Vloženie filtra späť

- Namontujte filter späť na svoje miesto, pričom dajte pozor, aby spodná klapka zapadla do svojho uloženia.



Je zakázané používať zariadenie bez sieťového filtra.



Zariadenie je vybavené poistným vypínačom, ktorý zabráni spusteniu ventilátora v prípade, že nie je pohyblivý panel správne umiestnený alebo úplne chýba.



Po vyčistení filtra skontrolujte, či je panel riadne namontovaný.

8.2. Tipy na úsporu energie

- Filtre udržiavajte čisté.
- Dvere a okná miestností vybavených fancoilmí udržiavajte čo najviac zatvorené.
- Počas leta čo najviac zamedzte priamemu slnečnému žiareniu do miestností vybavených fancoilmí (používajte žalúzie, závesy, apod.)

9) Čo robiť v prípade poruchy

9.1. Riešenie prípadných porúch

⚠ V prípade úniku vody či abnormalít v prevádzke zariadenie okamžite odpojte od zdroja el. energie a uzavrite prívod vody.

⚠ Ak sa objaví niektorý z nižšie uvedených problémov, nepokúšajte sa urobiť nápravu sami, ale čo najskôr kontaktujte autorizovaného servisného technika alebo kvalifikovaný personál:

- Ventilátor sa nespustí, ani keď je hydraulický okruh naplnený dostatočne teplou alebo studenou vodou.
- Zo zariadenia v režime vykurovania uniká voda.
- Zo zariadenia v režime chladenia uniká voda.
- Zariadenie vydáva nadmerný hluk.
- Predný panel je orosený.

9.2. Tabuľka pre riešenie problémov

⚠ Zásahy musia byť vykonávané kvalifikovaným pracovníkom alebo špecializovaným servisným strediskom.

Porucha	Príčina	Riešenie
Ventilátor sa aktivuje neskôr s ohľadom na nastavenie žiadanej teploty alebo funkcie.	Ventil pre cirkuláciu vyžaduje určitý čas na otvorenie a cirkuláciu teplej alebo studenej vody do zariadenia.	Počkajte 2 až 3 minúty na otvorenie ventilu.
Ventilátor sa nespustí.	Nedostatok teplej alebo studenej vody v systéme.	Skontrolujte, či zdroj tepla alebo chladu fungujú správne.
Ventilátor nie je v prevádzke aj v prípade, že je v hydraulickom okruhu teplá alebo studená voda.	Hydraulický ventil zostal uzavretý.	Demontujte telo ventilu a skontrolujte, či sa obnovila cirkulácia vody.
	Motor ventilátora je zablokovaný alebo skratovaný.	Skontrolujte stav napájania ventilu (230 V). Ak je v poriadku, potom môže byť problém v elektronickom ovládacom paneli.
	Mikrospínač, ktorý zastaví ventilátor v prípade, že je mriežka filtra otvorená, sa správne neuzavrel.	Skontrolujte vinutie motora a voľné otáčanie ventilátora.
	Elektrické zapojenie nie je správne.	Skontrolujte, že sa uzavretím mriežky kontakt mikrospínača aktivuje.
Únik vody pri vykurovacom režime.	Netesné hydraulické pripojenie zariadenia.	Skontrolujte elektrické zapojenie.
	Netesnosť ventilov.	Skontrolujte a dotiahnite pripojenie.
		Skontrolujte stav tesnenia ventilov.

Porucha	Príčina	Riešenie
Na čelnom paneli sa tvorí rosa.	Odstránená tepelná izolácia.	Skontrolujte správne umiestnenie termo-akustickej izolácie so zvláštnym dôrazom na prednú stranu rebrovaného výmenníka.
Na výstupnej mriežke vzduchu sú kvapky vody.	V prostredí s vysokou relatívnou vlhkosťou (> 60%) môže dôjsť ku kondenzácii, najmä pri minimálnej rýchlosti ventilátora.	Po poklese relatívnej vlhkosti tento jav zmizne. V každom prípade, eventuálny pád niekoľkých kvapiek vody dovnútra zariadenia nespôsobí závalu.
Únik vody iba pri režime chladenia.	Nádoba na odvod kondenzátu je zanesená.	Pomaly nalejte do spodnej časti výmenníka fľašu vody, aby ste skontrolovali vypúšťanie; v prípade potreby nádobu kondenzátu vyčistite alebo upravte spád vypúšťacej hadice.
	Vypúšťacie potrubie kondenzátu nemá dostatočný spád.	
	Prípojovacie rúrky a ventily nie sú správne izolované.	Skontrolujte izoláciu potrubia.
Zariadenie vydáva nadmerný hluk.	Ventilátor je s niečím v kontakte.	Skontrolujte zanesenie filtrov a prípadne ich vyčistite.
	Ventilátor je nevyvážený.	Nevyváženosť spôsobuje nadmerné vibrácie zariadenia. Vymeňte ventilátor.
	Skontrolujte, či nie sú zanesené filtre.	Vyčistite filtre.

10) Upozornenie:

- Spoločnosť IVAR CS spol. s r.o. si vyhradzuje právo vykonávať v akomkoľvek momente a bez predchádzajúceho upozornenia zmeny technického alebo obchodného charakteru pri výrobkoch, uvedených v tomto návode.
- Vzhľadom na ďalší vývoj výrobkov si vyhradzuje právo vykonávať technické zmeny alebo vylepšenia bez oznámenia, odchýlky medzi vyobrazeniami výrobkov sú možné.
- Informácie uvedené v tomto technickom oznámení nezavazujú užívateľa povinnosti dodržiavať platné normatívy a platné technické predpisy.
- Dokument je chránený autorským právom. Takto založené práva, najmä práva prekladu, rozhlasového vysielania, reprodukcie fotomechanikou, alebo podobnou cestou a uloženie v zariadení na spracovanie dát zostávajú vyhradené.
- Za tlačové chyby alebo chybné údaje nepreberáme žiadnu zodpovednosť.



LIKVIDÁCIA ELEKTRICKÝCH A ELEKTRONICKÝCH ZARIADENÍ
sa riadi zákonom č. 79/2015 Z.z.

Tento symbol označuje, že s výrobkom nemá byť nakladané ako s domovým odpadom. Výrobok by mal byť odovzdaný na zberné miesto, určené pre takéto elektrické zariadenia.

Tento návod bol preložený z originálu výrobcu verzia N420494B – Rev. 05 – 06/2024.

Podrobné technické informácie a rozmery jednotiek nájdete v technickom liste na webových stránkach www.ivarsk.sk.

Príloha: náhľad montážnej šablóny pre fancoily IVAR.XL FILOMURO

