

1) Výrobek: **MEZIPŘÍRUBOVÉ ZPĚTNÉ KLAPKY**
- série 06-M6

2) Typ: **BRA.M6.430 PR - BRA.06.430**
BRA.M6.623 PR – BRA.06.623



BRA.M6.430 PR



BRA.06.430



BRA.M6.623 PR



BRA.06.623

3) **Důležité upozornění:**



Instalaci a uvedení do provozu, stejně jako připojení elektrických komponentů, musí provádět výhradně osoba odborně způsobilá s patřičnou elektro-technickou kvalifikací v souladu se všemi národními normami a vyhláškami platnými v zemi instalace. Během instalace a uvádění do provozu musí být dodrženy instrukce a bezpečnostní opatření uvedené v tomto návodu. Provozovatel nesmí provádět žádné zásahy a je povinen se řídit pokyny uvedenými níže a dodržovat je tak, aby nedošlo k poškození zařízení nebo k újmě na zdraví obsluhujícího personálu při dodržení pravidel a norem bezpečnosti práce.

4) Charakteristika použití:

- Série 06-M6 obsahuje mezipřírubové zpětné klapky vyrobené v souladu s těmi nejpřísnějšími výrobními standardy a systémem kvality EN ISO 9001.
- Série M6...PR je vybavena pružinou, série 06 bez pružiny.
- Jsou k dispozici v následujících materiálových provedeních:

BRA.M6.430 PR a BRA.06.430: litinové tělo, vhodné pro vytápění a chlazení (HVAC), úpravu a rozvody vody, zemědělské aplikace, stlačený vzduch, oleje a uhlovodíky.

BRA.M6.623 PR a BRA.06.623: tělo z nerezové oceli CF8M, vhodné pro chemické systémy, potravinářský průmysl a průmysl obecně.

Vždy je pro danou aplikaci nutno zvolit vhodné provedení. Další provedení na vyžádání.

5) Provozní podmínky:

MAXIMÁLNÍ TLAK:

| Typ kapaliny * | Max. tlak |
|---------------------|---------------------------------------|
| Nebezpečné plyny | NELZE |
| Bezpečné plyny | 25 bar DN 32-200 12 bar DN 250-300 |
| Nebezpečné kapaliny | 25 bar DN 32-200 16 bar DN 250-400 |
| Bezpečné kapaliny | 25 bar DN 32-200 16 bar DN 250-400 |
| Voda * * | 25 bar DN 32-200 16 bar DN 250-400 |




* nebezpečné plyny, kapaliny dle 2014/68/EU a 1272/2008 (CLP)

** pro přívod, rozvod a vypouštění vody (PED 2014/68/EU 1.1.2b)

TEPLOTA:

| Teplota | Min. °C | Max. °C | |
|---------|---------|-------------|------------|
| | | nepřetržitě | krátkodobě |
| NBR | -20 | 100 | 110 |
| PTFE | -20 | 200 | - |

MINIMÁLNÍ TLAK PRO OTEVŘENÍ KLAPKY:

| Směr průtoku | DN | 32 | 40 | 50 | 65 | 80 | 100 | 125 | 150 | 200 | 250 | 300 | 350 | 400 |
|---|------------|-----|-----|-----|-----|-----|-----|-----|-----|-----|-----|-----|-----|-----|
|  | s pružinou | 321 | 210 | 194 | 198 | 196 | 174 | 226 | 230 | 244 | 260 | | | |
|  | s pružinou | 242 | 138 | 126 | 130 | 120 | 106 | 126 | 130 | 136 | 138 | | | |
|  | s pružinou | 80 | 73 | 70 | 70 | 76 | 68 | 100 | 100 | 110 | 122 | 92 | 93 | 91 |

MINIMÁLNÍ TLAK PRO UZAVŘENÍ KLAPKY: 0,3 bar

6) Skladování:

Skladujte na uzavřeném a suchém místě.

7) Údržba:

- Klapky jsou bezúdržbové.

8) Doporučení:

Před prováděním údržby nebo před demontáží klapky se nejprve ujistěte, že:

- potrubí a protékající médium již vychladlo.
- klesl tlak v systému, a že v případě toxických, korozivních či žíravých kapalin, byl systém nejprve vypuštěn.

Teploty nad 50 °C a pod 0 °C mohou způsobit poranění osob.

9) Instalace:

- Při instalaci klapky je nutné ponechat dostatek volného prostoru za klapkou (viz bod Q níže v tabulce), aby bylo umožněno kompletní otevření klapky.
- Pracujte opatrně.
- Klapka je jednosměrná, ujistěte se tedy, že jste ji instalovali v souladu se směrem proudění kapaliny.
- Nepřivařujte příruby k potrubí po instalaci klapky.
- Vodní rázy mohou klapku poškodit. Ujistěte se, že je instalace opatřena pryžovými kompenzátory (série 08), abyste se vyhnuli popraskání či tlakovým rázům z důvodu napětí a vibrací přenášených z potrubí.
- Při provozu s kapalinami o vysoké teplotě buďte opatrní, aby nedošlo k opaření.
- Neprovádějte údržbu či demontáž klapky, pokud je systém pod tlakem.
- Při připojování či zvedání klapky použijte závěsné oko „O“ – viz obrázek na další straně.
- Instalujte klapku v blízkosti protipřírub, přičemž je nutné ponechat prostor pro vložení klapky.
- Vložte do spodních otvorů přírub 2 šrouby a umístěte klapku 2 středovými křídly (u DN 32 – 250) nebo tělem (DN 300 – 400) na tyto šrouby.
- Vložte zbývající šrouby. Ujistěte se, že je klapka správně vložena a vyrovnána a křížově šrouby dotáhněte.

Pozn.: Tato klapka je jednosměrná: instalujte dle směru proudění vyznačeného šipkou na těle klapky.

TABULKA MAX. ROZMĚRU PRO KOMPLETNÍ OTEVŘENÍ KLAPKY:

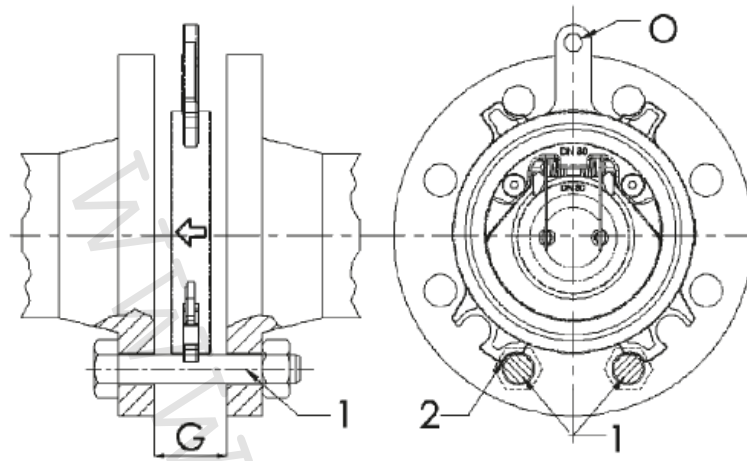
| DN | 32 | 40 | 50 | 65 | 80 | 100 | 125 | 150 | 200 | 250 | 300 | 350 | 400 |
|----|----|----|----|----|----|-----|-----|-----|-----|-----|-----|-----|-----|
| Q* | 21 | 24 | 36 | 49 | 58 | 77 | 95 | 117 | 151 | 183 | 243 | 260 | 306 |

* Informativní hodnota: maximální rozměr. Skutečný rozměr je závislý na dimenzi potrubí.

TABULKA KOMPATIBILITY PŘÍRUB:

| DN | | 32 | 40 | 50 | 65 | 80 | 100 | 125 | 150 | 200 | 250 | 300 | 350 | 400 |
|----------|------------|---------------|---------------|-----|-----|-----|-----|-----|-----|-----|-----|-----|-----|-----|
| PN 6 | EN1092-1 | ano | ano | ano | ano | ano | ano | ano | ano | ano | ano | NE | NE | NE |
| PN 10 | | ano | ano | ano | ano | ano | ano | ano | ano | ano | ano | ano | ano | ano |
| PN 16 | | ano | ano | ano | ano | ano | ano | ano | ano | ano | ano | ano | ano | ano |
| PN 25 | | ano | ano | ano | ano | ano | ano | ano | ano | ano | ano | ano | NE | NE |
| ANSI 150 | ANSI B16.5 | ano FF (1) | ano FF (1) | ano | ano | ano | ano | ano | ano | ano | ano | NE | NE | NE |

(1) Pouze plochá strana



10) Likvidace:

Při provozu klapky s nebezpečným médiem (toxické, korozivní látky...), pokud existuje možnost, že uvnitř armatury zůstaly zbytky média, proveďte potřebná bezpečnostní opatření a důkladné vyčištění. Personál obsluhující armaturu musí být proškolen a vybaven vhodnými ochrannými pomůckami. Před likvidací demontujte klapku a rozeberte ji a roztříďte dle různých materiálů.

Více informací o materiálech viz technický list daného provedení armatury. Roztřížené materiály odveďte do sběrného dvora k recyklaci (např. kovy) či k likvidaci v souladu s platnými zákony a předpisy k ochraně životního prostředí.

11) Upozornění:

- Společnost IVAR CS spol. s r.o. si vyhrazuje právo provádět v jakémkoliv momentu a bez předchozího upozornění změny technického nebo obchodního charakteru u výrobků, uvedených v tomto návodu.
- Vzhledem k dalšímu vývoji výrobků si vyhrazujeme právo provádět technické změny nebo vylepšení bez oznámení, odchylky mezi vyobrazeními výrobků jsou možné.
- Informace uvedené v tomto technickém sdělení nezbavují uživatele povinnosti dodržovat platné normativy a platné technické předpisy.
- Dokument je chráněn autorským právem. Takto založená práva, zvláště práva překladu, rozhlasového vysílání, reprodukce fotomechanikou, nebo podobnou cestou a uložení v zařízení na zpracování dat zůstávají vyhrazena.
- Za tiskové chyby nebo chybné údaje nepřebíráme žádnou zodpovědnost.

Tento návod byl zpracován dle originál návodu Brandoni verze 06-M6_07/09/2020.