

1) Výrobek: **PROSTOROVÝ TERMOSTAT**

2) Typ: **IVAR.TM**



TM001M



TM002M



TM003M - TM004M

3) Charakteristika použití:

- Napájení 230 V
- Elektromechanický prostorový termostat
- Pro řízení vytápění i klimatizace, pro průmyslové i domácí využití
- Rozsah regulace +5 °C až +30 °C
- TM002M – doplněn o signalizační LED kontrolku
- TM003M – doplněn o vypínač ON/OFF
- TM004M – doplněn přepínačem vytápění/chlazení
- Možnost omezení rozsahu nastavení teploty pomocí speciálních mechanických zářezek

4) Tabulka s objednávacími kódy a základními údaji:

KÓD	TYP	NAPÁJENÍ
TM001M	IVAR.TM	230 V
TM002M	IVAR.TM	230 V
TM003M	IVAR.TM	230 V
TM004M	IVAR.TM	230 V

5) Důležité upozornění:



Instalaci a uvedení do provozu, stejně jako připojení elektrických komponentů, musí provádět výhradně osoba odborně způsobilá s patřičnou elektro-technickou kvalifikací v souladu se všemi národními normami a vyhláškami platnými v zemi instalace. Během instalace a uvádění do provozu musí být dodrženy instrukce a bezpečnostní opatření uvedené v tomto návodu. Provozovatel nesmí provádět žádné zásahy a je povinen se řídit pokyny uvedenými níže a dodržovat je tak, aby nedošlo k poškození zařízení nebo k újmě na zdraví obsluhujícího personálu při dodržení pravidel a norem bezpečnosti práce.

6) Popis zařízení:

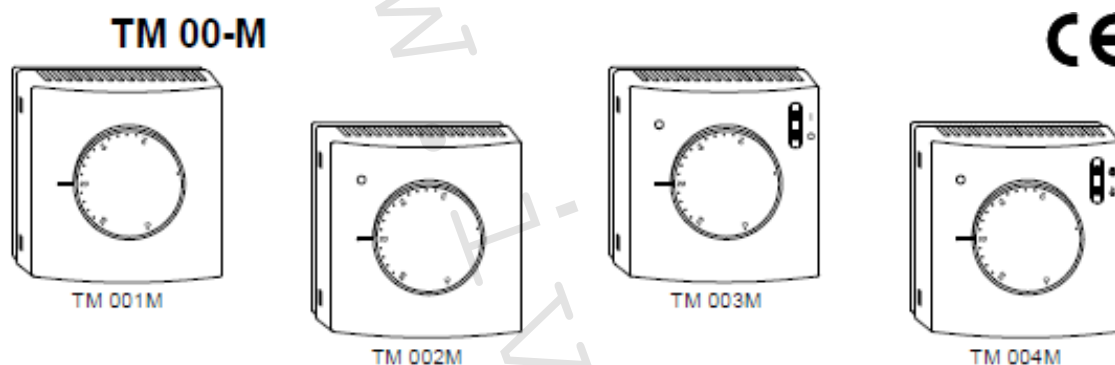
Prostorový termostat lze použít pro řízení vytápění i chlazení, a to pro průmyslové i domácí využití. Snímání teploty je prováděno na základě tepelné dilatace plynu uzavřeného v pružném vlnovci, na který působí okolní teplota. Tepelnou dilatací způsobené změny rozměru vlnovce jsou přenášeny na mikropřepínač s přepínacími kontakty.

Požadovanou pokojovou teplotu zvolíte jednoduše nastavením otočného ovládacího prvku na přední straně termostatu.

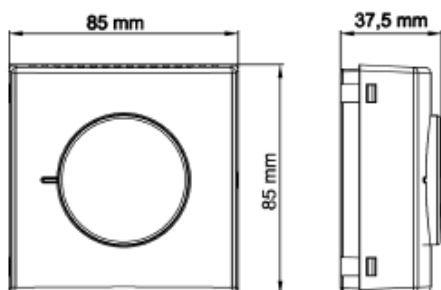
Možnost omezení rozsahu nastavení teploty pomocí speciálních mechanických zářezek.

Upevnění termostatu s roztečí upevňovacích otvorů 60 mm.

Provedení:



Technický náčrt a rozměry:



7) Technické charakteristiky:

Rozsah regulace:	5 °C až 30 °C
Diference:	$\Delta t \leq 1 \text{ K}$
Teplotní gradient:	1 K / 15 min.
Typ kontaktu:	SPDT (přepínací)
Zatížitelnost kontaktů:	TM001M: 16 (2,5) A 250 V~
	TM002M: 16 (2,5) A 250 V~
	TM003M: 10 (1,5) A 250 V~
	TM004M: 10 (1,5) A 250 V~
Stupeň krytí:	IP 30
Odolnost proti rázům:	IK 04
Typ provozu:	1 B
Stupeň znečištění:	2
Třída izolace:	II (□)
Jmenovité rázové napětí:	4000 V
Počet manuálních cyklů:	3000

Počet automatických cyklů:	100.000
Max. průřez kabelů pro připojení k svorkám:	4 mm ²
Zkušební teplota:	75 °C
Provozní teplota:	0 °C ... +40 °C
Skladovací teplota:	-10 °C ... +50 °C
Limity vlhkosti:	20 % ... 80 % RH bez kondenzace
Provedení krytu a ovládacího prvku:	Materiál: plast ABS + PC V0 samozhášivý
Barva krytu a ovládacího prvku:	signální bílá (RAL 9003)
Provedení základny:	plast PA 6 V0 samozhášivý
Barva základny:	šedá (RAL 7001)

KLASIFIKACE DLE SMĚRNICE 2013.811.ES:

Třída:	I
Podíl energetické účinnosti:	1 %

PROHLÁŠENÍ O SHODĚ:

Výrobek je v souladu s následujícími normami (EMC 2004/108/ES a LVD 2006/95/ES):
 EN-60730-1 (2011)
 EN-60730-2-9 (2010)

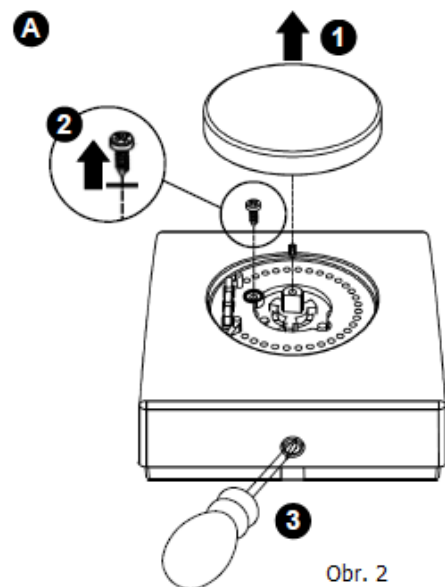
8) Instalace:

⚠ Upozornění:

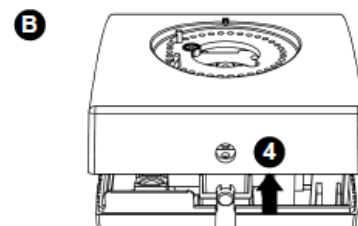
- Pro správnou regulaci požadované pokojové teploty umístěte termostat dále od tepelných zdrojů, průvanu nebo chladných zdí (tepelné mosty).
- Prostorový termostat musí být instalován přibližně 1,5 m nad úroveň podlahy, na suchém místě s přibližně stálou pokojovou teplotou.
- Zařízení musí být připojeno k elektrickému přívodu přes spínač, který je schopen odpojit oba pracovní vodiče v souladu s bezpečnostními předpisy. Minimální vzdálenost kontaktů musí být nejméně 3 mm.
- Montáž a připojení musí být provedeno pouze osobou, která má patřičné odborné vzdělání a kvalifikaci a provede montáž dle platných bezpečnostních norem a předpisů.
- Před jakoukoliv manipulací se zařízením se ujistěte, že není připojeno k napájecímu napětí.

Při instalaci dodržujte následující postup:

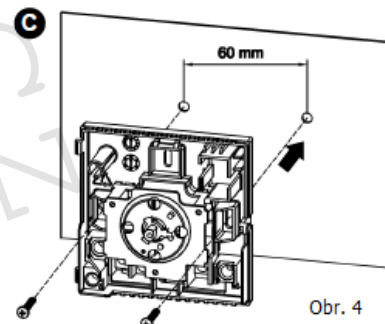
Opatrně vysuňte otočný ovládací prvek směrem vzhůru (1)
 Demontujte zajišťovací šroub (2). Odejměte kryt termostatu.
 Vhodným nástrojem jemně zatlačte směrem dovnitř (obrázek 2)
 plastový ozub (poz. 3) umístěný na boční straně termostatu a kryt nadzvedněte. Postupujte opatrně, abyste jej nepoškodili!
 Těleso termostatu upevněte na stěnu dvěma šrouby s max. \varnothing 3 mm (rozteč 60 mm).
 Pozn. Ujistěte se, že je stěna rovná. Šrouby nadměrně neutahujte.
 Nepoužívejte termostat jako šablonu pro vrtání otvorů k jeho upevnění.



Obr. 2



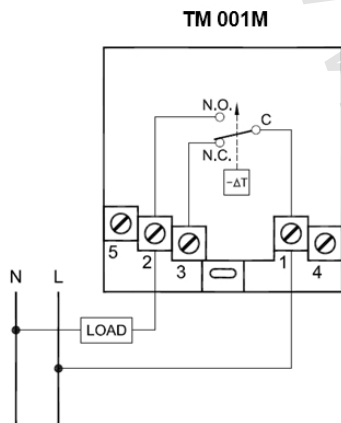
Obr. 3



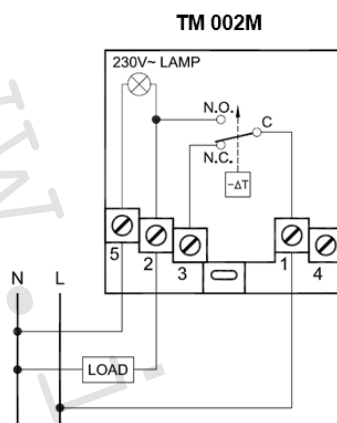
Obr. 4

9) Elektrická instalace:

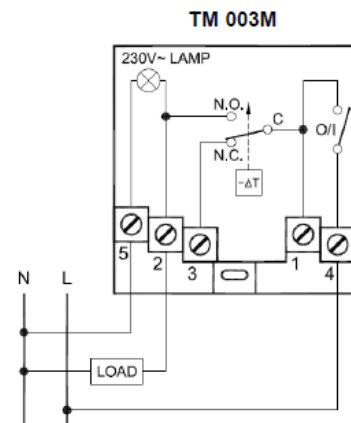
- Přívodní vodiče přiveďte výřezem v zadní straně desky termostatu.
- Elektrické zapojení proveďte dle schématu.
- Znovu nasadte přední kryt termostatu vložení pevného ozubu do drážky a opatrně kryt zatlačte směrem k základně dle obrázku 10 (písmeno E).
- Zajistěte pojistným šroubem dle obrázku 11 (písmeno F)



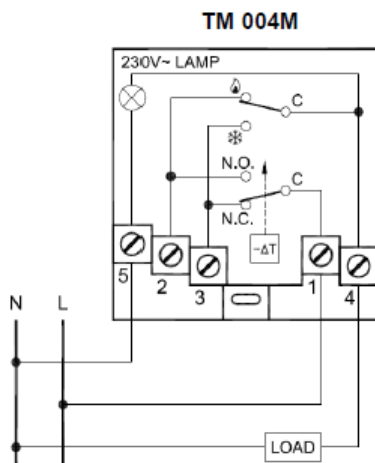
Obr. 5



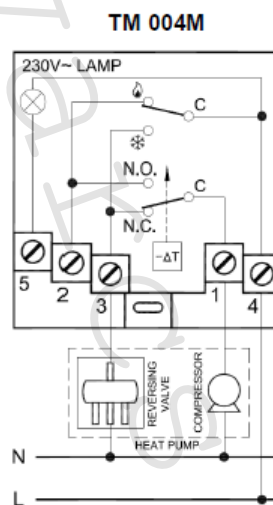
Obr. 6



Obr. 7



Obr. 8



Obr. 9

Vysvětlivky ke schématům:

LOAD = akční člen

LAMP = kontrolka

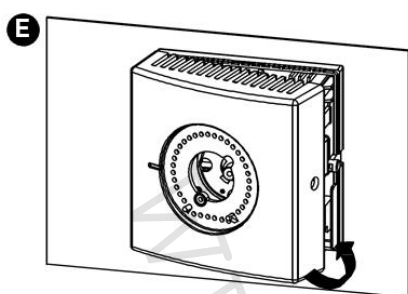
REVERSING VALVE = přepínací ventil

COMPRESSOR = kompresor

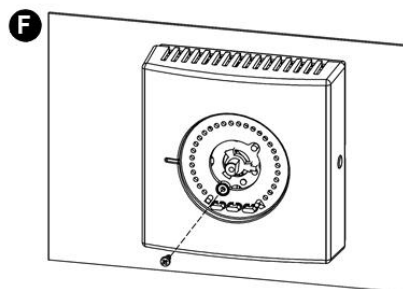
HEAT PUMP = tepelné čerpadlo

⚠ Upozornění:

Kontrolka , která signalizuje provoz musí být napájena 230 Vac. V případě, že se používá, musí být připojena dle schématu el. zapojení výše.



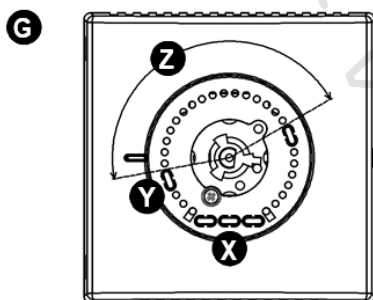
Obr. 10



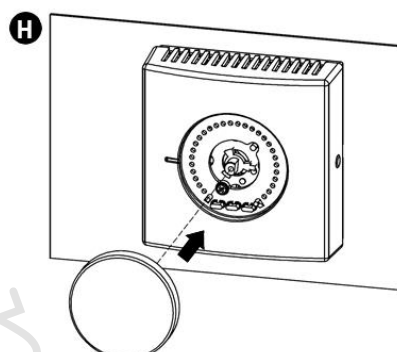
Obr. 11

10) Blokování regulace teploty:

Termostat umožňuje omezit rozsah nastavení teploty nebo zvolené nastavení teploty úplně zablokovat. Blokování se provádí po sejmutí ovládacího otočného prvku pomocí speciálních plastových zářezek (X), které se umístí do zářezů na vnitřním obvodu otočného prvku např. do pozic (Y), jak ukazuje obrázek 12 označený písmenem G. V tomto případě je regulace teploty omezena v zobrazeném úhlu (Z). Nasuňte zpět otočný ovládací prvek. Jeho pohyb je nyní omezen v nastaveném rozsahu.



Obr. 12



Obr. 13

11) Upozornění:

- Společnost IVAR CS spol. s r.o. si vyhrazuje právo provádět v jakémkoliv momentu a bez předchozího upozornění změny technického nebo obchodního charakteru u výrobků uvedených v tomto návodu.
- Vzhledem k dalšímu vývoji výrobků si vyhrazujeme právo provádět technické změny nebo vylepšení bez oznámení, odchylky mezi vyobrazeními výrobků jsou možné.
- Informace uvedené v tomto technickém sdělení nezbavují uživatele povinnosti dodržovat platné normativy a platné technické předpisy.
- Dokument je chráněn autorským právem. Takto založená práva, zvláště práva překladu, rozhlasového vysílání, reprodukce fotomechanikou, nebo podobnou cestou a uložení v zařízení na zpracování dat zůstávají vyhrazena.
- Za tiskové chyby nebo chybné údaje nepřebíráme žádnou zodpovědnost.



LIKVIDACE ELEKTRICKÝCH A ELEKTRONICKÝCH ZAŘÍZENÍ
 se řídí zákonem o výrobcích s ukončenou životností č. 542/2020 Sb.
 Tento symbol označuje, že s výrobkem nemá být nakládáno jako s domovním odpadem.
 Výrobek by měl být předán na sběrné místo, určené pro takováto elektrická zařízení.

Tento návod byl přeložen z originál návodu TM001M0001AN 027358 030816.