

1) Výrobok: GUL'OVÝ UZÁVER PLYN
 - **podomietkový**

2) Typ: IVAR.K2.0



3) Charakteristika použitia:

- S certifikáciou a legislatívnym uznaním systému ALPEX-GAS, ako plnohodnotného systému pre rozvody zemného plynu, bioplynu a propánu v plynnej fáze, vzrástol záujem nie len o systém samotný, ale i o ďalšie prvky zabezpečujúce vyššiu bezpečnosť plynových rozvodov.
- Vo väčšine prípadov sú plynové guľové uzávery umiestnené v oblastiach ťažko prístupných, a preto sa ponúka riešenie uvedeným výrobkom IVAR.K2.0.
- Umožňuje jednoduché a rýchle ovládanie guľového uzáveru po odklopení krycej dosky.
- Moderný inovatívny dizajn a technické vyhotovenie uzatváracieho ventilu z neho robí mimoriadny výrobok pre rodinné domy.
- Splňa požiadavky normy STN EN 331, DVGW.

4) Tabuľka s objednávacími kódmi a základnými údajmi:

KÓD	TYP	ŠPECIFIKÁCIA
K200B110100	IVAR.K2.0	1/2" F x 1/2" F
K200BC10100	IVAR.K2.0	TC 3/4" x TC 3/4"

5) Základné technické a prevádzkové parametre:

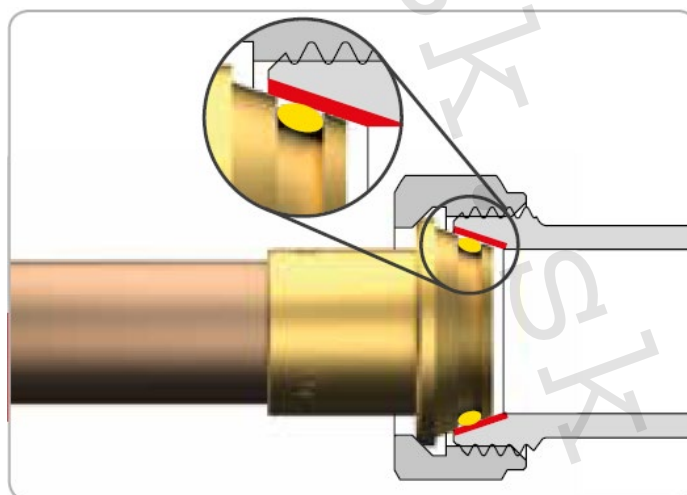
Maximálny prevádzkový tlak	PN 5
Rozsah prevádzkovej teploty	-20 °C +60 °C
Nominálny rozmer	DN 15
Teplotná odolnosť	+650 °C po dobu 30 minút
Farebná indikácia pozície	otvorené / zatvorené
Pripojovacie rozmery	1/2" FF (vnútorný závit) / TC 3/4" (vonkajší závit)
Vyhotovenie závit	vnútorný EN 10226-1; vonkajší kónický M ISO 228
Materiál	niklovaná mosadz CW617N, NBR; polyamid, ABS
Rozmery inštalačnej krabice	Š x V x H: 150 x 102 x 75 mm
Rozmery krycej dosky	Š x V: 135 x 90 mm
Použitelnosť	všetky druhy plynov špecifikované podľa STN EN 437 a DVGW G260/1 (metán, bután, propán)

Poznámka: Ovládacia krycia doska IVAR.KPLB 01 nie je súčasťou guľového uzáveru. Je nutné ju objednať samostatne, podľa požiadavky na farebné vyhotovenie - biela, chróm, strieborná, bronz a čierna.

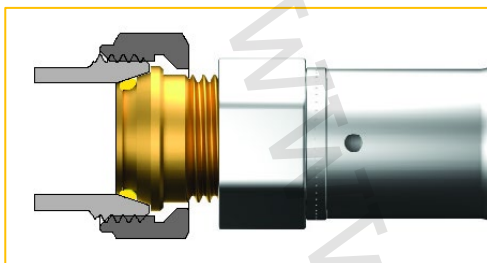


POZOR

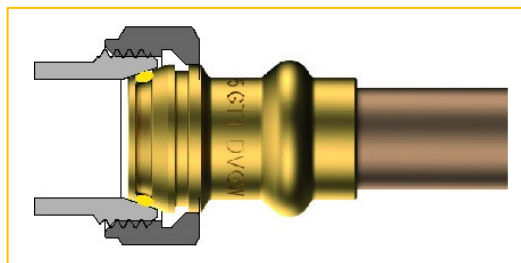
Vyhotovenie pripojovacieho rozmeru TC nie je kompatibilné s pripojovacím závitom EUROKÓNUS, je nutné používať iba pripojovacie šróbenie plyn IVAR.TC príslušného rozmeru, nie je súčasťou podmietského rozdeľovača / guľového uzáveru (je nutné objednať samostatne)!



6) Voliteľné príslušenstvo:



IVAR.TC pripojovacie šróbenie plyn
prechod na vonkajší závit

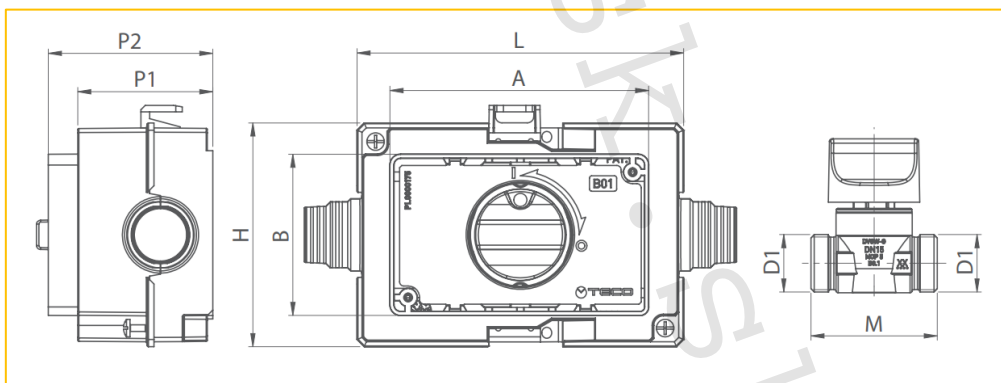


IVAR.TC pripojovacie šróbenie plyn
prechod na lisovanú meď



IVAR.PT 5703-GAS
pripojovacie šróbenie plyn
prechod na potrubie IVAR.ALPEX-GAS

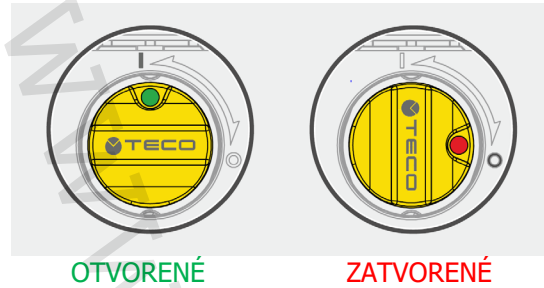
7) Technický náčrt a rozmery (mm):



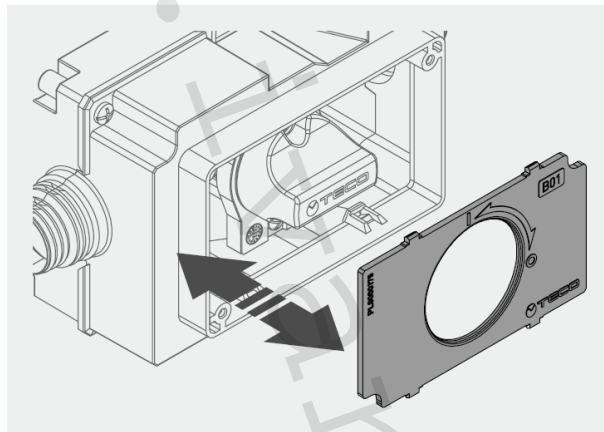
KÓD	DN	D1	M	L	H	P1	P2	A	B
K200B110100	15	1/2" FF	58	150	102	62	75	119	74
K200BC10100	15	TC 3/4"	63	150	102	62	75	119	74

8) Doplnujúce informácie:

Vizuálna kontrola pozície guľového uzáveru **OTVORENÉ** / **ZATVORENÉ**



Inšpekčný kryt so zámkami pre kontrolu tesnosti.

**9) Ilustračný obrázok inštalácie a krycej dosky:**

**10) Poznámka:****DÔLEŽITÉ UPOZORNENIE**

- **Pri inštalácii je bezpodmienečne nutné dodržiavať „Návod na inštaláciu použitie“ vydaný výrobcom systému alebo jeho zástupcom.**
- **Inštalácia plynovodu musí byť vykonaná v súlade s platnými zákonnými normami, vyhláškami, TPP a bezpečnostnými predpismi platnými v zemi a mieste inštalácie.**
- **Navrhovanie, projektovanie, inštaláciu, skúšanie, uvádzanie do prevádzky, prevádzku, opravy a údržbu plynovodu ako systému, musí vykonávať iba kvalifikovaná osoba, ktorá má patričné vzdelanie a kvalifikáciu, a je držiteľom platného osvedčenia alebo oprávnenia.**

- Európska norma EN 2007-10 týkajúca sa funkčného odporúčania pre plynovody vo vnútri budov predpisuje, že plynovod musí byť navrhnutý, inštalovaný a chránený tak, aby dopady požiaru nemohli viesť k výbuchu alebo k rýchlemu šíreniu samotného ohňa. Pre požiarne oddelenie plynovodu alebo jeho konštrukciu predpisuje uvedená norma alternatívne vloženie bezpečnostného ručného alebo automatického zariadenia s certifikovanou požiarou odolnosťou, ktoré je aktivované v prípade požiaru. Protipožiarne armatúra FIREBAG® je okrem certifikovanej požiarnej odolnosti schopná automaticky sa aktivovať a uzavrieť prietok plynu bez väzby na systém detekcie plameňa alebo teploty.
- Technický predpis DVGW-TRGI 05/2008 pre plynové inštalácie a pracovný list DVGW-G 616-617-618 špecifikuje, že všetky plynové zariadenia pre vykurovanie, ohrev vody a kuchyňu musia mať termálnu uzatváraciu bezpečnostnú armatúru bezprostredne pred spotrebičom, pokiaľ už spotrebič nie je takýmto bezpečnostným zariadením automaticky vybavený.

11) Upozornenie:

- Spoločnosť IVAR CS spol. s r.o. si vyhradzuje právo vykonávať v akomkoľvek momente a bez predchádzajúceho upozornenia zmeny technického alebo obchodného charakteru pri výrobkoch uvedených v tomto technickom liste.
- Vzhľadom k ďalšiemu vývoju výrobkov si vyhradzuje právo vykonávať technické zmeny alebo vylepšenia bez oznámenia, odchýlky medzi vyobrazeniami výrobkov sú možné.
- Informácie uvedené v tomto technickom vyhotovení nezbavujú užívateľa povinnosti dodržiavať platné normatívy a platné technické predpisy.
- Dokument je chránený autorským právom. Takto založené práva, obzvlášť práva prekladu, rozhlasového vysielania, reprodukcia fotomechanikou, alebo podobnou cestou a uloženie v zariadení na spracovanie údajov zostávajú vyhradené.
- Za tlačové chyby alebo chybné údaje nepreberáme žiadnu zodpovednosť.