

1) Výrobek: **Zařízení NEW BOOSTER BOX**

2) Typ: **DAB.NBB**



3) Bezpečnostní upozornění:

3.1 Základní informace o bezpečné a správné manipulaci se zařízením:

Vysvětlení symbolů, které se vyskytují v návodu:



NEBEZPEČÍ -> v případě nedodržení instrukcí uvedených s tímto symbolem, hrozí riziko poranění osob

POŠKOZENÍ -> v případě nedodržení instrukcí uvedených u tohoto symbolu, hrozí riziko poškození zařízení nebo celého systému



NEMANIPULOVAT / NEOPRAVOVAT -> jakékoliv zásahy či opravy smí provádět pouze kvalifikovaný servisní pracovník. Uživatel může se zařízením pracovat pouze v rozsahu uvedeném v tomto návodu. Výrobce neodpovídá za rizika spojená s neodbornou manipulací, či s neautorizovanými opravami a zásahy. Uživatel v tom případě ztrácí právo na uplatnění záruky.

ČIŠTĚNÍ -> Zařízení vždy čistěte pouze vlhkým hadrem a neutrálním čisticím prostředkem. Nepoužívejte rozpouštědla ani kyseliny.

UMÍSTĚNÍ -> Zařízení musí být umístěno na suchém, snadno přístupném místě, bez přímého slunečního záření, které není vystaveno extrémním výkyvům teplot. Zařízení musí být instalováno na rovné a stabilní podlaze, která je schopna nést váhu zařízení, když je naplněno vodou.

3.2 Předběžná kontrola:

Při převzetí zboží zkontrolujte neporušenost obalu. Pokud je poškozený, vyjměte výrobek z obalu a vizuálně zkontrolujte, že nebyl během přepravy poškozen. Pokud je výrobek viditelně poškozený, okamžitě informujte dodavatele zařízení.

Výrobek je dodáván zabalený v kartonové krabici. Během přepravy a skladování chraňte výrobek před vlhkostí, zdroji tepla a možným mechanickým poškozením (nárazy, pády, apod.). Zařízení zdvihujte a přesouvejte s nejvyšší opatrností a pomocí vhodných zvedacích zařízení.

4) Všeobecné informace:

4.1 Úvod:

Instrukce v tomto návodu jsou určeny k zajištění bezchybné instalace a optimálního provozu zařízení DAB.NBB. Instrukce a specifikace vyjmenované níže se týkají standardního provedení tohoto výrobku. Speciální provedení a jejich vlastnosti jsou vždy specifikovány v kupní smlouvě.

V případě, že je nutné si vyžádat technické informace nebo náhradní díly od zákaznického servisu, je nutné vždy uvést celý název, kód a sériové číslo výrobku.

V případě instrukcí, situací či událostí, které nejsou popsány v tomto návodu, je nutné kontaktovat nejbližší servisní středisko.

Toto zařízení je vybaveno zásobníkem vody s přívodem vody řízeným mechanickým ventilem. Voda je dodávána obvykle z veřejného vodovodního řádu.

Tento zásobník vody je klasifikován pro třídu tekutin 2 (vnitřní vodovod).

Třídy tekutin dle normy EN 1717:

Třída 1 - Voda určená k lidské spotřebě odebíraná přímo z rozvodné sítě pitné vody.

Třída 2 - Tekutina, která nepředstavuje žádné ohrožení lidského zdraví. Tekutina uznaná jako vhodná k lidské spotřebě, včetně vody odebírané z rozvodné sítě pitné vody, u které případně došlo ke změně chuti, pachu, barvy nebo teploty (ohřevem nebo zchlazením).

Třída 3 - Tekutina, která představuje určité nebezpečí pro lidské zdraví, vzhledem k přítomnosti jedné nebo více toxických látek (podle směrnice EU 93/21/EHS z 27. dubna 1993).

Třída 4 - Tekutina, která představuje nebezpečí pro lidské zdraví, vzhledem k přítomnosti jedné nebo více toxických nebo velmi toxických látek (podle směrnice EU 93/21/EHS z 27. dubna 1993) nebo jedné či více radioaktivních, mutagenních, nebo karcinogenních látek.

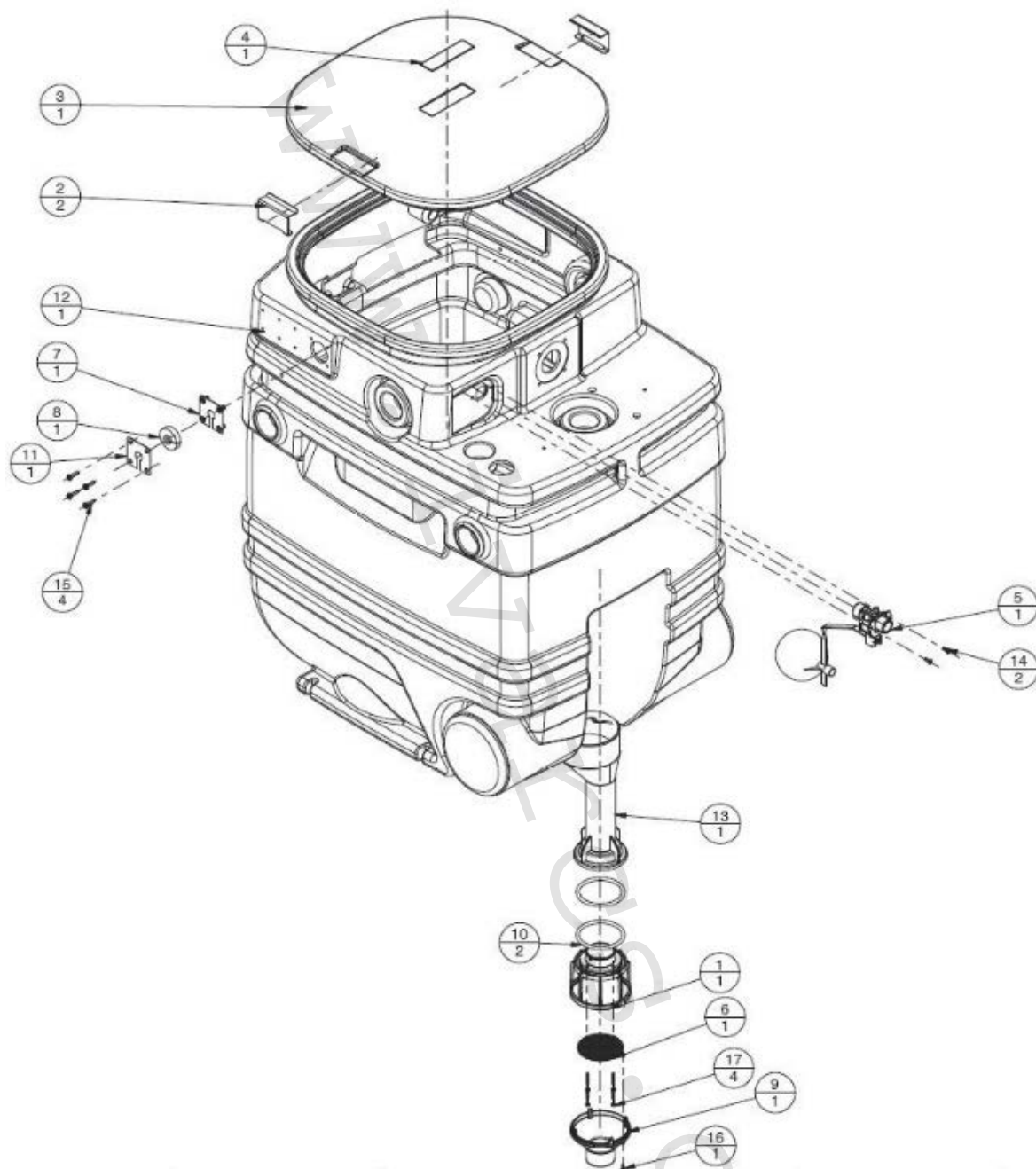
Třída 5 - Tekutina, která představuje nebezpečí pro lidské zdraví, vzhledem k přítomnosti mikrobiologických látek a virů.

4.2 Technické charakteristiky:



Zařízení DAB.NBB může zásobovat vodou maximálně dva domy najednou. Zásobník je opatřen ochrannou jednotkou, která zabrání možné kontaminaci rozvodné sítě pitné vody v případě zpětného průtoku, v souladu s platnou Evropskou legislativou danou normou EN 1717 „Ochrana proti znečištění pitné vody ve vnitřních vodovodech a všeobecné požadavky na zařízení na ochranu proti znečištění zpětným průtokem“. Je zajištěn typ ochrany AB, který umožňuje použití zařízení v systémech s tekutinami až do třídy 5 (viz výše).

5) Popis hlavních komponent výrobku:



LEGENDA:

- | | |
|------------------------------------|------------------------------------------|
| 1) Přepadový košík zásobníku 280 l | 10) O-kroužek 74x5,70 NBR70 WRAS |
| 2) Krycí svorka zásobníku | 11) Vnitřní mechanická ucpávka |
| 3) Krycí víko zásobníku WRAS | 12) Vrtané otvory zásobníku DAB.NBB |
| 4) Štítek s označením DAB.NBB | 13) Přepadová trubka zásobníku 280 l |
| 5) RWS plovák s přírubou WRAS | 14) CPC šroub M 4 x 12 UNI 7687 INOX A2 |
| 6) Filtr | 15) CPC šroub M 5 x 20 UNI 7687 304 |
| 7) Vnitřní mechanická ucpávka | 16) Šroub TC + PH D 3,5 x 12 INOX A2 TRU |
| 8) Těsnění mechanické ucpávky 42x6 | 17) Šroub TC + PH D 4,2 x 38 INOX A2 TRU |
| 9) Nálevka přepadu zásobníku 280 l | |

6) Instalace:

Činnosti spojené s instalací smí provádět pouze odborně způsobilá osoba, která vše provede dle platných bezpečnostních nařízení a norem. Vždy je nutné používat vhodné ochranné pomůcky a nářadí. Zařízení je nutné zdvíhat a přesouvat s maximální opatrností za použití vhodných zvedacích zařízení.

Pokud zařízení vykazuje zjevné známky poškození, instalaci neprovádějte a okamžitě kontaktujte autorizované servisní středisko.

Hydraulická instalace:

Umístěte zařízení na vodorovnou podlahu, která je dostatečně pevná a je schopna nést váhu zařízení zcela naplněného vodou.

Kolem zařízení a nad ním je nutné ponechat dostatečný prostor pro instalaci a údržbu.

Zařízení DAB.NBB musí být připojeno k systému pomocí flexibilních přípojek, aby se zamezilo přenosu mechanických sil do systému.

Doporučuje se přívod osadit filtrem, aby se zamezilo vniknutí usazenin do přívodního mechanického ventilu a jeho následné ucpaní.

7) Uvedení do provozu a provoz:

Pro uvedení systému do provozu je nutné doplnit systém kitem a čerpadly, které jsou dodávány samostatně. Více informací vám podá zákaznické servisní středisko.

8) Opravy a údržba:

Opravy a údržbu zařízení smí provádět pouze odborně způsobilý technik s patřičnou kvalifikací, který vše provede dle platných bezpečnostních nařízení a norem a v souladu s instrukcemi uvedenými v tomto návodu. Uživatel smí provádět pouze činnosti popsané v tomto návodu.

Výrobce neodpovídá za manipulaci se zařízením, kterou provede uživatel v rozporu s tímto návodem.

9) Možné problémy, příčiny a řešení:

Pokud máte problém s vnitřním plovákovým spínačem, vyjměte a vyčistěte vnitřní filtr. Pro přístup k vnitřnímu filtru je nejprve nutné vyjmout flexibilní trubku z vodovodního systému a uvnitř naleznete filtr. Pomocí vhodného nástroje filtr vyjměte a vyčistěte.

10) Přeprava a skladování:

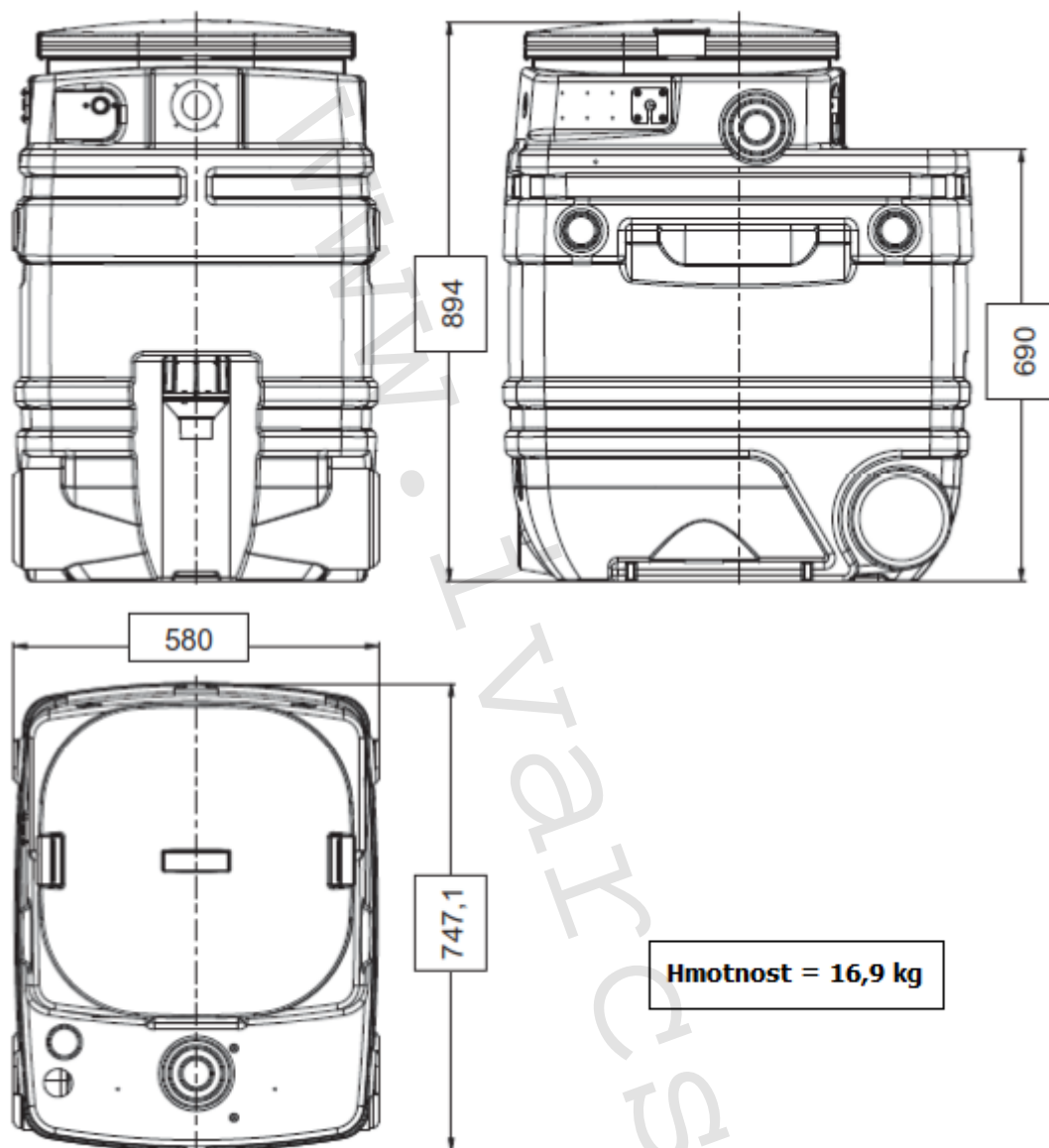
Zařízení DAB.NBB je dodáno řádně zabaleno pro přepravu na paletách. Nerozbalujte výrobek dříve, než dorazí na místo konečné instalace.

11) Likvidace:

Po instalaci zlikvidujte obalové materiály v souladu s platnými zákonnými požadavky.

V případě, že již nebudete zařízení používat, musí být i toto zlikvidováno v souladu s platnými předpisy a zákonem o odpadech. Výrobek neobsahuje žádné toxické ani znečišťující látky.

12) Rozměry a hmotnost:



13) Upozornění:

- Firma IVAR CS spol. s r.o. si vyhrazuje právo provádět v jakémkoliv momentu a bez předchozího upozornění změny technického nebo obchodního charakteru u výrobků uvedených v tomto technickém listu.
- Vzhledem k dalšímu vývoji výrobků si vyhrazujeme právo provádět technické změny nebo vylepšení bez oznámení, odchylky mezi vyobrazeními výrobků jsou možné.
- Informace uvedené v tomto technickém sdělení nezbavují uživatele povinnosti dodržovat platné normativy a platné technické předpisy.
- Dokument je chráněn autorským právem. Takto založená práva, zvláště práva překladu, rozhlasového vysílání, reprodukce fotomechanikou, nebo podobnou cestou a uložení v zařízení na zpracování dat zůstávají vyhrazena.
- Za tiskové chyby nebo chybné údaje nepřebíráme žádnou zodpovědnost.