

1) Výrobok: PRIESTOROVÝ ELEKTRONICKÝ TERMOSTAT

2) Typ: IVAR.TAS02M



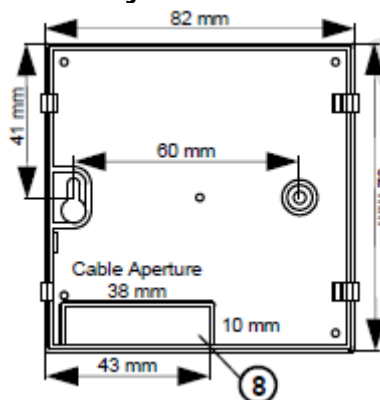
3) Charakteristika použitia:

- Elektronický priestorový termostat pre vykurovacie systémy vo vyhotovení proti nechceným zásahom.
- Možnosť použitia pre vykurovanie v komerčných a priemyselných priestoroch, ale i v domových systémoch.
- Vnútroň tepelný snímač a vstup pre voliteľný externý (diaľkový) snímač.
- Možnosť pripojenia diaľkového riadenia nočného poklesu – funkcia NSB.

4) Tabuľka s objednávacími kódmi:

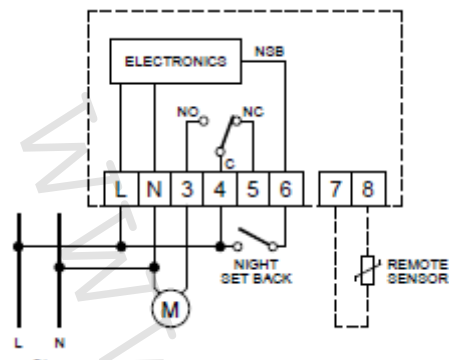
KÓD	TYP	NAPÁJACIE NAPÄTIE
TAS02M	IVAR.TAS	230V AC

5) Technický náčrt a rozmery:



Cable aperture = otvor pre vedenie vodičov

6) Schéma zapojenia:



ELECTRONICS = Elektronika
 NSB = NIGHT SET BACK = funkcia nočného útlmu
 NO = bez prúdu otvorené
 NC = bez prúdu zatvorené
 REMOTE SENSOR = diaľkový snímač

7) Základné technické a prevádzkové parametre:

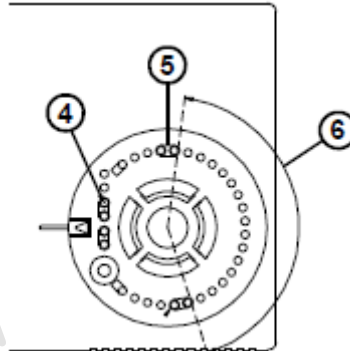
Napájacie napätie:	230 V~ -15 % +10 % 50 Hz
Odber prúdu:	5,3 VA
Rozsah nastavenia:	od 6 °C do 30 °C
Diferencia:	0,5 °C
Typ vnútorného snímača:	NTC 4,7 KOhm @ 25 °C
Typ diaľkového snímača (voliteľné):	NTC 4,7 KOhm @ 25 °C
Zaťažiteľnosť kontaktu:	5 (1) A @ 250 V~ SPDT
Stupeň krytia:	IP 30
Rozsah prevádzkových teplôt:	od 0 °C do +40 °C
Rozsah skladovacích teplôt:	od -10 °C do +50 °C
Relatívna vlhkosť:	20 % až 80 % RH (bez kondenzace)
Kryt: materiál:	plast ABS VO samozhášací
farba:	signálna biela (RAL 9003)
Inštalácia:	nástenná
Rozmery (Š x V x H):	85 x 85 x 31 mm
Hmotnosť:	~135 g

Prehlásenie o zhode:

Výrobok je v súlade s nasledujúcimi normami a smernicami:
 EMC 2014/30/ES - LVD 2014/35/ES – RoHS2 2011/65/ES:
 EN-60730-1 (2011)
 EN-60730-2-9 (2010)

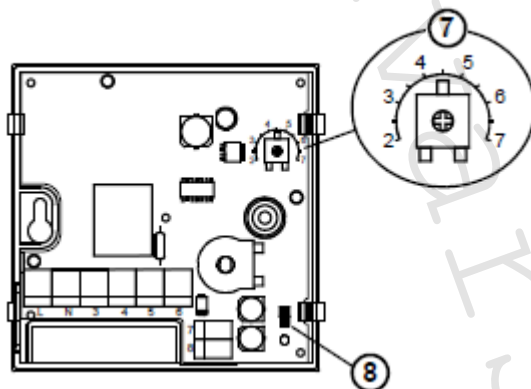
8) Doplňujúce informácie:

Konštrukcia umožňuje nastavenie mechanického obmedzenia rozsahu regulácie pomocou špeciálnych plastových zarážok pod ovládacím kotúčom.



9) NSB – funkcia nočného poklesu teploty:

Tento režim má za následok zníženie nastavenej teploty externým spínačom o hodnotu nastavenú vnútorným doladovacím kondenzátorom (trimer v bode 7) v rozsahu od 2 do 7 °C. Termostat je pri dodaní od výroby nastavený na hodnotu nočného útlmu o 4,5 °C.



10) Upozornenie:

- Spoločnosť IVAR CS spol. s r.o. si vyhradzuje právo vykonávať v akomkoľvek momente a bez predchádzajúceho upozornenia zmeny technického alebo obchodného charakteru pri výrobkoch uvedených v tomto technickom liste.
- Vzhľadom k ďalšiemu vývoju výrobkov si vyhradzuje právo vykonávať technické zmeny alebo vylepšenia bez oznámenia, odchýlky medzi vyobrazeniami výrobkov sú možné.
- Informácie uvedené v tomto technickom vyhotovení nezbavujú užívateľa povinnosti dodržiavať platné normatívy a platné technické predpisy.
- Dokument je chránený autorským právom. Takto založené práva, obzvlášť práva prekladu, rozhlasového vysielania, reprodukcia fotomechanikou, alebo podobnou cestou a uloženie v zariadení na spracovanie údajov zostávajú vyhradené.
- Za tlačové chyby alebo chybné údaje nepreberáme žiadnu zodpovednosť.



LIKVIDÁCIA ELEKTRICKÝCH A ELEKTRONICKÝCH ZARIADENÍ
 sa riadi zákonom č. 79/2015 Z. z. o odpadoch.

Tento symbol označuje, že s výrobkom nemá byť manipulované ako s domovým odpadom. Výrobok by mal byť predaný na zberné miesto, určené pre takéto elektrické zariadenie.