

Výrobek: KLIMATIZACE BEZ VENKOVNÍ JEDNOTKY

Typ: IVAR.2.0 15HPIN

IVAR.2.0 15HPIN ELEC

NÁVOD K INSTALACI A ÚDRŽBĚ



2.0

15 HP DC INVERTER

KÓD	TYP	CHLADICÍ VÝKON	TOPNÝ VÝKON
CZMO15IC3II	IVAR.2.0 15HPIN	2,87 kW	2,75 kW
C3MS15IC3II	IVAR.2.0 15HPIN ELEC	2,87 kW	2,75 + 0,9/1,8 kW



S EKOLOGICKÝM CHLADIVEM R32

Nejprve bychom vám rádi poděkovali, že jste si zakoupili jeden z našich výrobků.

Tato klimatizace patří k nejmodernějším technologiím na trhu a je tedy dobrou volbou pro klimatizování vnitřních prostor.

Při dodržení instrukcí obsažených v tomto návodu bude klimatizace, kterou jste si zakoupili, pracovat bez problémů a poskytovat optimální pokojovou teplotu s minimální energetickou náročností.

Prohlášení o shodě

Tato jednotka je v souladu s následujícími Evropskými směrnici:

- EN 60335-2-40 Bezpečnost elektrických spotřebičů pro domácnost a podobné účely. Část 2: Zvláštní požadavky na elektrická tepelná čerpadla, klimatizátory vzduchu a odvlhčovače;
- Směrnice nízkého napětí 2014/35/ES ve znění pozdějších úprav;
- Směrnice EMC týkající se elektromagnetické kompatibility 2014/30/EU
- Směrnice RED 2014/53/EU o harmonizaci právních předpisů členských států týkajících se dodávání rádiových zařízení na trh;
- Omezení nebezpečných látek v elektrických a elektronických zařízeních (RoHS) 2011/65/ES;
- Nařízení 2017/1369/EU, kterým se stanoví rámec pro označování energetickými štítky;
- Směrnice ErP 2009/125/ES a nařízení 206/2012/ES o stanovení rámce pro určení požadavků na ekodesign výrobků spojených se spotřebou energie
- Nařízení o F-plynech 2014/517/EU

ve znění pozdějších úprav.

Prohlášení o shodě dostupné ke stažení na webových stránkách www.ivarcs.cz.

1) VŠEOBECNÉ INFORMACE

1.1. Symboly

Piktogramy v další kapitole poskytují důležité informace pro správné a bezpečné použití přístroje.

Textové piktogramy

U Uživatel = odkazuje na stránky obsahující instrukce nebo informace pro uživatele.

I Instalační technik = odkazuje na stránky obsahující instrukce nebo informace pro instalačního technika.

S Servis = odkazuje na stránky obsahující instrukce nebo informace pro technika zákaznického servisu.

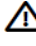
V textu

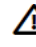
- Nutno provést = očekává se provedení činnosti dle instrukcí či výčtu v textu

V obrázcích

- 1 Číslice představují jednotlivé komponenty.
A Velká písmena představují skupiny komponentů.
- ① Bílá číslice v černém kroužku představuje řadu činností, které mají být provedeny.
Ⓐ Černé velké písmeno v bílém kroužku představuje obrázek dílu, když je více obrázků ve stejném obrázku.

Bezpečnostní piktogramy

 **Upozornění s vysokým rizikem (tučné písmo)** – odkazuje na činnosti, které představují vysoké riziko vážného poranění osob či poškození zařízení nebo okolního prostředí, pokud nejsou provedeny dle platných bezpečnostních nařízení a norem a zde uvedených instrukcí.


 Upozornění s nízkým rizikem (obyčejné písmo) - odkazuje na činnosti, které představují nízké riziko poranění osob či poškození zařízení nebo okolního prostředí, pokud nejsou provedeny dle platných bezpečnostních nařízení a norem a zde uvedených instrukcí.

 Neprovádět – odkazuje na činnosti, které nesmějí být v žádném případě prováděny.


 **Důležité informace (tučné písmo)** – obsahuje důležité informace, které musejí být při činnosti vzaty v úvahu.

Symbole týkající se chladiva R32


Symbole se používají v některých částech zařízení:

 **Pozor: lehce hořlavý materiál**

- Chladicí plyn R32 je lehce hořlavý a bez zápachu. Je proto nutné se vyvarovat styku chladiva se zdrojem vznícení (otevřený oheň, plynová zařízení, elektrické pece, zapálené cigarety atd.).

 **Instrukce:**

- Před provedením operace na zařízení si pečlivě přečtěte tyto instrukce.

 **Instrukce pro servis:**

- Před provedením operace na zařízení si musí servisní technik pečlivě prostudovat tyto instrukce.

 **Instrukce pro uživatele:**

- Další informace mohou být nalezeny v technické dokumentaci zařízení.

1.2. O tomto návodu

Tento návod má za úkol poskytnout veškeré informace k instalaci a používání tohoto zařízení. Před započítím užívání produktu si pečlivě přečtěte veškeré instrukce a uložte si návod na bezpečné místo pro případ potřeby.

Návod je rozdělen do těchto sekcí:

Všeobecné informace

Jsou adresovány všem příjemcům. Obsahuje všeobecné informace a důležitá upozornění, se kterými je nutné se seznámit ještě před instalací a používáním tohoto zařízení.

Instalace

Tato sekce je adresována výhradně instalačnímu technikovi. Obsahuje důležitá upozornění a veškeré informace potřebné k umístění, montáži a připojení jednotky k aplikaci.

Uvedení do provozu, údržba a servis

Je určeno všem příjemcům. Obsahuje důležitá upozornění a užitečné informace týkající se uvedení do provozu a pravidelné údržby.

Technické charakteristiky

Jsou adresovány všem příjemcům. Tato sekce obsahuje podrobné technické charakteristiky zařízení.

1.3. Příjemci

U Uživatel

Uživatelem se rozumí osoba, která provozuje toto zařízení v bezpečných podmínkách pro osoby, zařízení samotné a okolní prostředí. Uživatel obsluhuje zařízení a provádí základní diagnostiku poruch či abnormálního provozu jednotky, provádí jednoduchá nastavení, kontrolu a údržbu jednotek.

I Instalační technik

Odborně způsobilá osoba s patřičnou elektro-technickou kvalifikací, která provádí umístění a připojení (hydraulické, elektrické, atd.) jednotky k systému; tato osoba je odpovědná za manipulaci a správnou instalaci v souladu s instrukcemi uvedenými v tomto návodu a v souladu s bezpečnostními nařízeními a normami platnými v zemi instalace.

Pokud instalační technik provádí práce na chladicím okruhu, musí mít patřičné chladírenské oprávnění v souladu s evropským nařízením 303/2008/ES, kterým se v souladu s nařízením Evropského parlamentu a Rady (ES) č. 842/2006 stanoví minimální požadavky a podmínky pro vzájemné uznávání k certifikaci společností a pracovníků, pokud jde o stacionární chladicí a klimatizační zařízení a tepelná čerpadla obsahující některé fluorované skleníkové plyny (F-plyny).

S Servisní technik

Výrobce autorizovaná, odborně způsobilá osoba s patřičnou kvalifikací, která provádí pravidelnou servisní kontrolu a dále kontrolu, opravu či výměnu komponentů potřebných pro provoz jednotky během její životnosti v souladu s instrukcemi uvedenými v tomto návodu a v souladu s bezpečnostními nařízeními a normami platnými v zemi instalace.

Servisní technik musí mít chladírenské oprávnění v souladu s evropským nařízením 303/2008/ES, kterým se v souladu s nařízením Evropského parlamentu a Rady (ES) č. 842/2006 stanoví minimální požadavky a podmínky pro vzájemné uznávání k certifikaci společností a pracovníků, pokud jde o stacionární chladicí a klimatizační zařízení a tepelná čerpadla obsahující některé fluorované skleníkové plyny (F-plyny).

1.4. Všeobecná upozornění:

⚠ Tento návod k instalaci a použití je nedílnou součástí zařízení a musí být tedy pečlivě uschován. Návod je nutné vždy předat společně se zařízením, i v případě předání zařízení jinému uživateli či majiteli. Pokud se návod poškodí nebo dojde k jeho ztrátě, prosím vyžádejte si jeho kopii u společnosti IVAR CS, spol. s r. o.

⚠ Před započítím jakýchkoliv prací na jednotce je nejprve nutné si pečlivě prostudovat tento návod a držet se instrukcí popsaných v jednotlivých kapitolách.

⚠ Všechny zúčastněné osoby si musejí být vědomy činností a rizik, které mohou nastat při započítí instalačních prací.

⚠ V každé kapitole jsou obsaženy specifické informace a důležitá upozornění, se kterými je nutné se seznámit ještě před započítím uvedení jednotky do provozu.

⚠ Instalace provedená v rozporu s upozorněními a instrukcemi popsanými v tomto návodu či použití zařízení mimo předepsaný rozsah provozních teplot vede ke ztrátě práva na uplatnění záruky.

⚠ Instalace či údržba klimatizačních zařízení může být potenciálně nebezpečná, protože uvnitř jednotky je obsažen chladicí plyn pod tlakem a elektrické komponenty pod napětím. Zařízení musí být tedy instalováno a servisováno výhradně odborně způsobilou osobou či společností s patřičnou elektro-technickou kvalifikací, která vše provede dle platných bezpečnostních norem a pravidel.

⚠ Jakákoliv smluvní či mimosmluvní odpovědnost za škody způsobené osobám, zvířatům či na majetku, z důvodu nesprávně provedené instalace, údržby či používání zařízení v rozporu s tímto návodem, je vyloučena. Všechny způsoby použití, které nejsou výslovně uvedeny v tomto návodu, jsou zakázány.

⚠ Zařízení musí být instalováno odborně způsobilou osobou či společností s patřičnou elektro-technickou kvalifikací, která vše provede dle platných bezpečnostních norem a pravidel. Po provedení instalace je nutné zákazníkovi předat prohlášení o shodě.

⚠ Uvedení jednotky do provozu a servisní činnosti smí provádět pouze autorizovaný servisní pracovník nebo kvalifikovaný technik v souladu s ustanoveními v tomto návodu.

⚠ Jakékoliv opravy či práce údržby musejí být prováděny autorizovaným servisním střediskem či odborně způsobilou osobou s patřičnou kvalifikací, která vše provede dle platných bezpečnostních pravidel a norem a v souladu s tímto návodem. Na jednotce není dovoleno provádět jakékoliv neoprávněné úpravy či zásahy, protože by to mohlo vést k nebezpečným situacím, a výrobce v takovém případě nepřebírá žádnou odpovědnost.

⚠ Při provádění instalace, oprav či údržby musí mít technik vhodné pracovní oblečení a vybavení pro prevenci nehod. Výrobce není odpovědný za nedodržení platných bezpečnostních nařízení a norem pro ochranu zdraví při práci.

⚠ V případě netěsnosti, vypněte hlavní vypínač a uzavřete přívod vody. Okamžitě zavolejte autorizované servisní středisko a nezasahujte osobně do zařízení.

⚠ V případě výměny některých komponent je nutné používat pouze originální náhradní díly.

⚠ Výrobce odmítá jakoukoliv odpovědnost za škody způsobené na lidech, zvířatech či majetku vzniklé nesprávnou instalací, nastavením, údržbou či nesprávným použitím.

⚠ Výrobce si vyhrazuje právo provádět v jakémkoliv momentu a bez předchozího upozornění změny technického nebo obchodního charakteru u výrobků uvedených v tomto návodu, přičemž výrobce není povinen aplikovat tyto změny na dříve vyrobené, dodané či opravované jednotky.

⚠ Vzhledem k dalšímu vývoji výrobků si vyhrazujeme právo provádět technické změny nebo vylepšení bez oznámení, odchylky mezi vyobrazeními výrobků jsou možné.

⚠ Informace uvedené v tomto technickém sdělení nezbavují uživatele povinnosti dodržovat platné normativy a platné technické předpisy.

⚠ Dokument je chráněn autorským právem. Takto založená práva, zvláště práva překladu, rozhlasového vysílání, reprodukce fotomechanikou, nebo podobnou cestou a uložení v zařízení na zpracování dat zůstávají vyhrazena.

⚠ Za tiskové chyby nebo chybné údaje nepřebíráme žádnou zodpovědnost.

⚠ Tato zařízení byla navržena pro klimatizování a/nebo vytápění místností a mohou být tedy použita výhradně k těmto účelům a v souladu s výkonnostními a provozními charakteristikami.

⚠ Pokud je teplota nastavena příliš nízko nebo naopak příliš vysoko, nejen že to není dobré pro vaše zdraví, ale zároveň je to zbytečným plýtváním energie. Zamezte dlouhodobému přímému kontaktu s proudem vzduchu.

⚠ Neponechávejte místnost dlouhou dobu zavřenou. Pravidelně otevírejte okna, aby byla zajištěna výměna vzduchu.

⚠ Toto zařízení má deklarovaný stupeň krytí IPX0, takže nemůže být instalováno venku či v místnostech s vysokou vlhkostí, např. v prádelnách.

Zvláštní upozornění k chladivu R32

Tento dokument obsahuje některá důležitá upozornění týkající se chladiva R32. Podrobnější informace naleznete v bezpečnostním listu k tomuto chladivu, který je k dispozici u distributora zařízení IVAR CS spol. s r.o.

- ⚠ Každá kapitola obsahuje specifická upozornění k činnostem, které popisuje. Tato upozornění musejí být prostudována ještě před započítím provádění těchto činností.
- ⚠ Chladivo R32 je lehce hořlavé a bez zápachu.
- ⚠ Všechna opatření týkající se nakládání s tímto chladivem musejí být dodržena v souladu s platnými nařízeními a normami.
- ⚠ Jednotka musí být instalována v místnostech bez trvale provozovaného zdroje hoření (např. otevřený krb, plynová zařízení či elektrické ohřívače). Zajistěte, aby v případě úniku kapaliny, neunikla tato do místnosti a nezpůsobila riziko požáru či exploze.
- ⚠ Neumíst'ujte do blízkosti výstupu vzduchu (do 1 m) z jednotky hořlavé předměty (např. plechovky s hořlavým sprejem).
- ⚠ Jednotku v žádném případě nepropichujte či nezapalujte.
- ⚠ V žádném případě nepoužívejte jakékoliv způsoby k urychlení odmrazovacího procesu. K čištění výměníku používejte kartáče či nástroje, u kterých nehrozí proděravění výměníků nebo vznícení plamenů.
- ⚠ Jednotka používá ekologicky šetrné chladivo R32, s potenciálem globálního oteplování (GWP) = 675. Chladivo R32 nesmí uniknout do atmosféry.

1.5. Základní bezpečnostní pravidla

Při použití výrobků, které pracují s vodou a elektřinou, je nutné dodržovat jistá bezpečnostní pravidla.

- ⊖ Zařízení nesmí používat děti či nezpůsobilé osoby bez dozoru. Zajistěte, aby si děti se zařízením nehrály.
- ⊖ Je zakázáno dotýkat se zařízení naboso či vlhkýma rukama a jinými částmi těla.
- ⊖ Je zakázáno čistit zařízení, aniž byste ho nejprve odpojili od zdroje elektrické energie.
- ⊖ Je zakázáno upravovat bezpečnostní a ovládací zařízení bez předchozího schválení výrobcem.
- ⊖ Je zakázáno vytahovat nebo kroutit elektrické kabely vedoucí ze zařízení, i když jsou odpojeny od zdroje elektrické energie.
- ⊖ Je zakázáno do zařízení prostrkovat mřížkami pro vstup a výstup vzduchu jakékoliv předměty či látky.
- ⊖ Je zakázáno otevírat přístupová dvířka k vnitřním komponentům jednotky, aniž by bylo zařízení nejprve odpojeno od zdroje elektrické energie.
- ⊖ Je zakázáno nechávat obalové materiály v dosahu dětí, protože by to mohlo být zdrojem nebezpečí.
- ⊖ Je zakázáno stoupat či sedat na zařízení a/nebo na jeho horní část umisťovat jakékoliv předměty.

Specifická bezpečnostní pravidla pro chladivo R32

- ⊖ V blízkosti zařízení je zakázáno kouřit.
- ⊖ V blízkosti zařízení je zakázáno používat mobilní telefon.
- ⊖ Je zakázáno používat detektory úniku s halogenovými lampami.

1.6. Likvidace



LIKVIDACE ELEKTRICKÝCH A ELEKTRONICKÝCH ZAŘÍZENÍ
se řídí zákonem o výrobcích s ukončenou životností č. 542/2020 Sb.
Tento symbol označuje, že s výrobkem nemá být nakládáno jako s domovním odpadem.
Výrobek by měl být předán na sběrné místo, určené pro takováto elektrická zařízení.

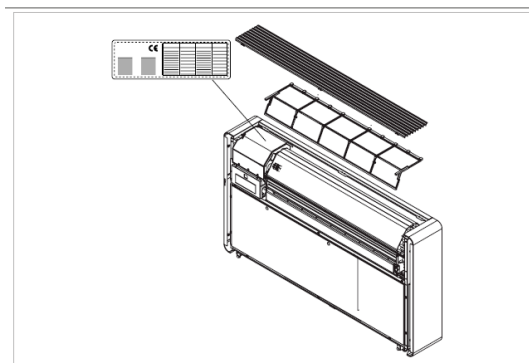
1.7. Identifikace

Identifikace zařízení je uvedena na výrobním štítku:

Technický štítek

⚠ Dle nařízení EU č. 517/2014 o fluorovaných skleníkových plynech, je nutné uvádět celkový obsah chladiva v instalovaných systémech. Tato informace je uvedena na technickém štítku jednotky.

⚠ Manipulace, odstranění, či znečitelnění informací na štítku, které znemožní identifikaci produktu sériovým číslem má za následek ztrátu práva na uplatnění reklamace.



1.8. Určené použití

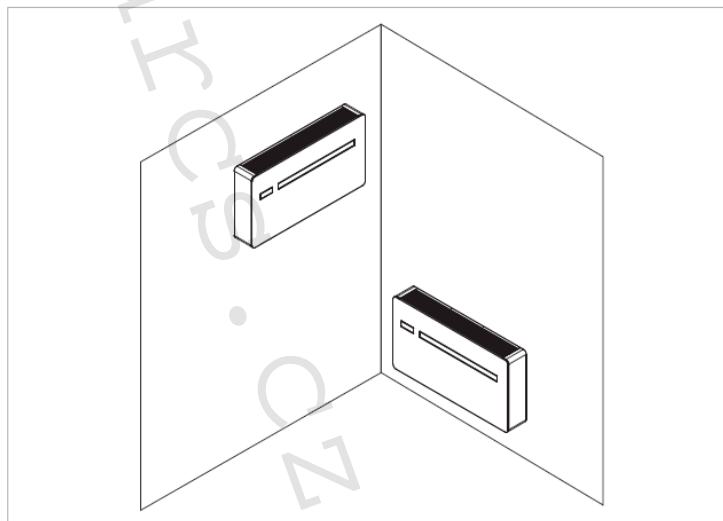
Tato zařízení byla navržena pro klimatizování nebo vytápění místností a jsou tedy výhradně určena k tomuto účelu, v rámci svých provozních charakteristik.

1.9. Popis zařízení

Řada klimatizací IVAR.2.0 bez venkovní jednotky je určena pro instalaci uvnitř budov na obvodovou stěnu domu/bytu, nízko u podlahy i vysoko u stropu.

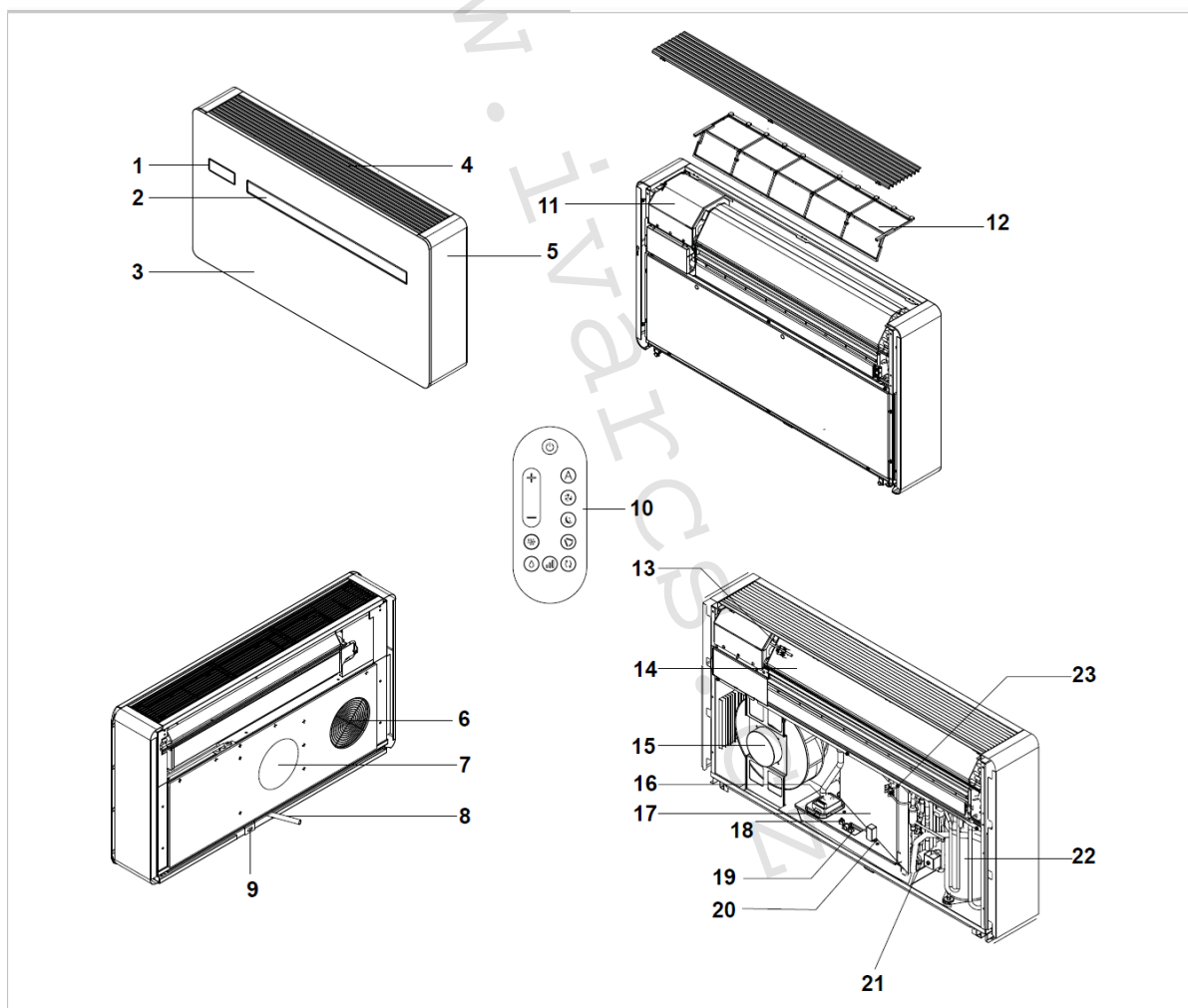
Inverter technologie umožňuje optimalizovat výkon jednotky a zajistit tak maximální pohodlí s úsporou energie. Funkce Dual Power nabízí dosažení požadované teploty v co možná nejkratším čase. Ovládání jednotky probíhá přímo na dotykovém panelu umístěném na jednotce nebo prostřednictvím dálkového ovládání, případně také vzdáleně přes chytrý telefon nebo tablet.

Zařízení používá chladivo R32.




1.10. Komponenty jednotky

1	Dotykový ovládací displej	13	Snímač pokojové teploty
2	Clona výstupu vzduchu	14	Vnitřní výměník tepla
3	Přední panel	15	Ventilátor venkovní teploty
4	Nasávací mřížka vzduchu	16	Čerpadlo k odvodu kondenzátu
5	Dekorativní boční panel	17	Venkovní výměník tepla
6	Otvor pro venkovní nasávání vzduchu	18	Plovák maximální hladiny kondenzátu
7	Otvor pro venkovní výstup vzduchu	19	Plovák hladiny
8	Odvod kondenzátu	20	Vypouštěcí ventil kondenzátu
9	Zajišťovací svorka	21	Čtyřcestný ventil
10	Dálkové ovládání	22	Kompresor
11	Svorkovnice el. napájení	23	Snímač venkovní teploty
12	Vzduchové filtry		



1.11. Kompatibilní příslušenství

⚠ Tabulka s příslušenstvím odkazuje na všechny produkty v řadě IVAR.2.0. Pro kompatibilitu se zakoupenou jednotkou viz sloupec KOMBINACE PRODUKTŮ.

POPIS PŘÍSLUŠENSTVÍ – NA VYŽÁDÁNÍ	KOMBINACE PRODUKTŮ	KÓD
Nástěnné ovládací panely – NA VYŽÁDÁNÍ (nejsou součástí jednotek 2.0)		
	LED Elektronický ovládací panel s dotykovým displejem, nástěnný s termostatem, snímačem teploty a snímačem vlhkosti, připojení kabelem – barva bílá	Všechny modely 2.0 EEB749II
Kit pro přípravu instalace	Kit obsahující papírovou šablonu, venkovní měřky, nástěnnou upevňovací lištu, potrubí do otvorů ve zdi, šrouby a hmoždinky	2.0 12HP DC IN 2.0 12 HP DC IN ELEC 2.0 10 HP DC IN GB067II
	Kit obsahující papírovou šablonu, venkovní měřky DN 200 mm, nástěnnou upevňovací lištu, potrubí do otvorů ve zdi, šrouby a hmoždinky	2.0 MAXI – 15 HP DC IN GB1092II
	Kit obsahující papírovou šablonu, venkovní měřky, nástěnnou upevňovací lištu, potrubí do otvorů ve zdi, šrouby a hmoždinky	2.0 MINI – 09 HP DC IN GB1109II
Kovová skříň	Vestavná skříň pro rohovou instalaci s výstupem vzduchu napravo: hloubka 165 mm	2.0 12HP DC IN 2.0 12 HP DC IN ELEC 2.0 10 HP DC IN L00773II
	Vestavná skříň pro rohovou instalaci s výstupem vzduchu nalevo: hloubka 165 mm	2.0 12HP DC IN 2.0 12 HP DC IN ELEC 2.0 10 HP DC IN L00774II
Mřížky a další příslušenství	Venkovní mřížky s pevnými žebry – pro IVAR.2.0	2.0 15HP DC IN GB1091II
	KIT proti dešti – pro IVAR.2.0 *	2.0 12HP DC IN 2.0 12 HP DC IN ELEC 2.0 10 HP DC IN GB739II
	KIT proti hmyzu – pro IVAR.2.0 *	2.0 12HP DC IN 2.0 12 HP DC IN ELEC 2.0 10 HP DC IN GB0755II
	KIT pro instalaci na skleněné stěny. Obsahuje 1 estetický zadní kryt, 2 podlahové upevňovací lišty, 1 přední kryt pro upevnění na podlahu, šrouby a matice	2.0 12HP DC IN 2.0 12 HP DC IN ELEC 2.0 10 HP DC IN GB0740II
Další příslušenství	Spodní estetický kryt – pro instalaci jednotky vysoko u stropu	2.0 12HP DC IN 2.0 12 HP DC IN ELEC 2.0 10 HP DC IN GB0737II
		2.0 MINI – 09 HP DC IN GB1105II
	UV-C lampa pro sterilizaci vzduchu	2.0 12 HP DC IN GB1104II (**)
	UV-C náhradní lampa	2.0 12 HP DC IN GR1232II

* Lze instalovat pouze s klapkami s pevnými žebry, které jsou dodávány standardně s jednotkami

** UV-C zařízení lze instalovat pouze při výrobě – není určeno pro dodatečnou montáž – NUTNO SPECIFIKOVAT PŘI OBJEDNÁVCE JEDNOTKY.

2) INSTALACE

2.1. Předběžná opatření

⚠ Detailní informace o produktech naleznete vždy v technických listech na stránkách www.ivarcs.cz a dále v tomto návodu v sekci Technické charakteristiky na straně 39.

⚠ Instalaci smí provádět pouze odborně způsobilý technik s patřičnou elektro-technickou kvalifikací, protože při nesprávné instalaci hrozí riziko požáru, úrazu el. proudem či úniku vody.

⚠ Během instalace je nutné dodržovat opatření uvedená v tomto návodu a na štítcích umístěných uvnitř tohoto zařízení, a také dodržovat všechna opatření bezpečnosti při práci a směrnice a normy platné v zemi instalace zařízení.

⚠ Při instalaci je nutné použít dodávané a určené instalační díly. Použití odlišných dílů může způsobit poškození jednotky, požár, netěsnost či úraz el. proudem a vede ke ztrátě práva na uplatnění záruky.

⚠ Při nedodržení uvedených pravidel a nařízení může způsobit poruchu zařízení a výrobce se poté zříká odpovědnosti a jakékoliv záruky za škody způsobené osobám, zvířatům či na majetku.

⚠ Klimatizace IVAR.2.0 bez venkovní jednotky jsou určeny pro instalaci ve vnitřním prostředí. Jediné komponenty, které jsou instalovány venku jsou venkovní mřížky pro přívod a odvod vzduchu a odvod kondenzátu.

Předběžná upozornění pro chladivo R32

⚠ K minimalizaci rizika vznícení je nutné před započítím prací na systémech obsahujících hořlavá chladiva provést některé bezpečnostní kontroly.

⚠ Zařízení musí být chráněno proti náhodným nárazům, aby se zamezilo mechanickému poškození.

⚠ Nepropichujte ani nezapalujte komponenty obsahující chladivo.

2.2. Popis balení, příjem a rozbalení

⚠ Balení je vyrobeno z vhodného materiálu a provedeno odborným personálem. Všechny jednotky odcházejí z výroby zkontrolovány a otestovány, a jsou doručovány v kompletním a bezvadném stavu, avšak je nutné dodržet následující instrukce pro kontrolu přepravních služeb:

⚠ Při příjmu zkontrolujte neporušenost balení. V případě jakéhokoliv viditelného poškození, přijměte zboží s výhradami a sepište s přepravní službou zápis o škodě doplněný fotodokumentací poškozené zásilky.

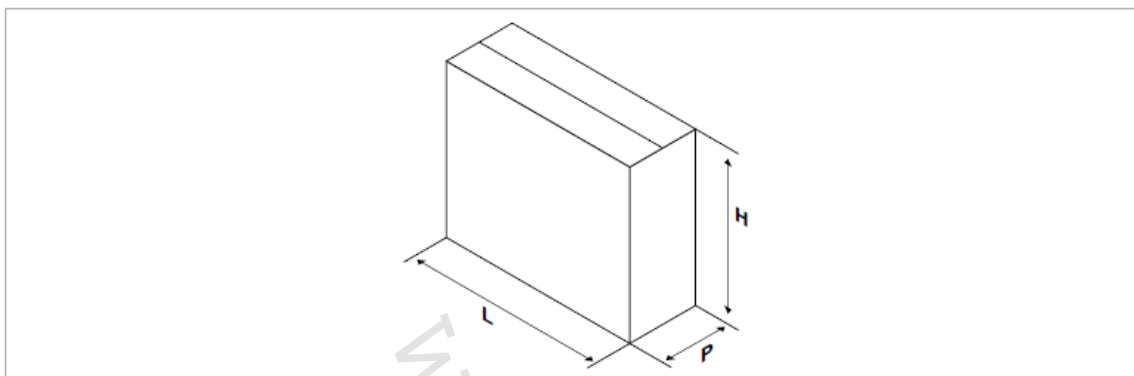
⚠ Zásilka musí být přepravována ve svislé pozici; pokud není, oznamte to okamžitě přepravci.

⚠ Zkontrolujte, že žádný z komponentů nebyl během přepravy poškozen. V případě poškození toto oznamte přepravní společnosti nejpozději do 3 dnů od doručení zásilky doporučeným dopisem s doručenkou a přiložte fotodokumentaci poškozeného dílu. Kopie tohoto dopisu a fotografií by měla být také zaslána společnosti IVAR CS, spol. s r. o. Na případné reklamace po uplynutí lhůty 3 dnů nebude brán zřetel.

⚠ Rozbalte zásilku a zkontrolujte, že byly dodány veškeré komponenty dle balicího listu. Pokud je něco v nepořádku, prosím kontaktujte dodavatele zařízení.

⚠ Obalové materiály si ponechte alespoň po dobu platnosti záruky, pro případ, že byste potřebovali odeslat zařízení na opravu do servisního střediska. Poté zlikvidujte obalové materiály v souladu s platnými zákony.

2.3. Přepravní rozměry a hmotnost



Balení	Jednotky	15 HP IN
Hmotnost	kg	45
Šířka L	mm	1100
Výška H	mm	670
Hloubka P	mm	255

2.4. Manipulace s balením

Předběžná opatření

⚠ Manipulaci s jednotkou smí provádět pouze kvalifikovaný personál, pomocí specifických nářadí a vhodných zařízení určených pro nesení váhy jednotky.

⚠ Když je balení s jednotkou zdviháno ze země, je nutné, aby pod balením a kolem něj byl volný prostor.

⚠ Pokud je balení s jednotkou zvedáno pomocí zvedáku, vyvarujte se nebezpečných situací.

⚠ Během přepravy a přenášení musí být jednotka ve svislé pozici.

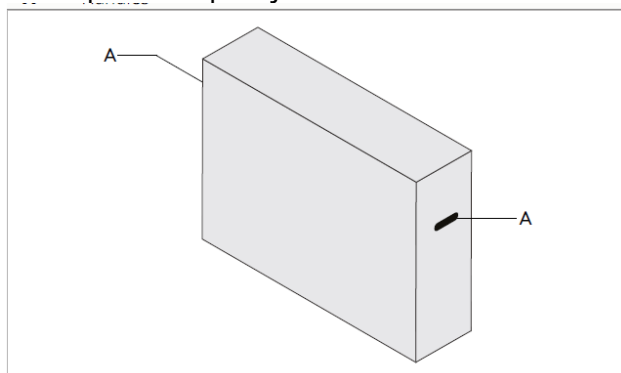
Způsob manipulace

Jednotka je balena jednotlivě v kartonové krabici. Krabice může být buď nesená ručně dvěma osobami či naložena na vozík, maximálně 3 jednotky na sebe. Zařízení je těžší na pravé straně (strana kompresoru).

⚠ Na balení je uveden počet stohovatelných balíků.

⚠ Při ručním přenášení je vždy nutné dodržet max. nosnou hmotnost na osobu v souladu s platnými zákony a bezpečnostními předpisy.

⚠ Při přenášení použijte madla na balení.



A - madla

2.5. Skladování

Předběžná opatření

- ⚠ Skladujte v souladu s platnými bezpečnostními normami a předpisy.
- ⚠ Zařízení je nutno skladovat v originálním balení na regálu či paletě v uzavřeném prostředí chráněném před atmosférickými vlivy.
- ⚠ Neotáčejte vzhůru nohama.
- ⚠ Zařízení skladujte pouze ve svislé pozici.
- ⚠ Skladujte na čistém a suchém místě.

Upozornění týkající se chladiva R32

- ⚠ Skladujte jednotku způsobem, který zamezí jejímu mechanickému poškození.
- ⚠ Provéřte platné národní protipožární předpisy a nařízení. Chladivo přispívá k požární zátěži.

2.6. Rozbalení

Předběžná opatření

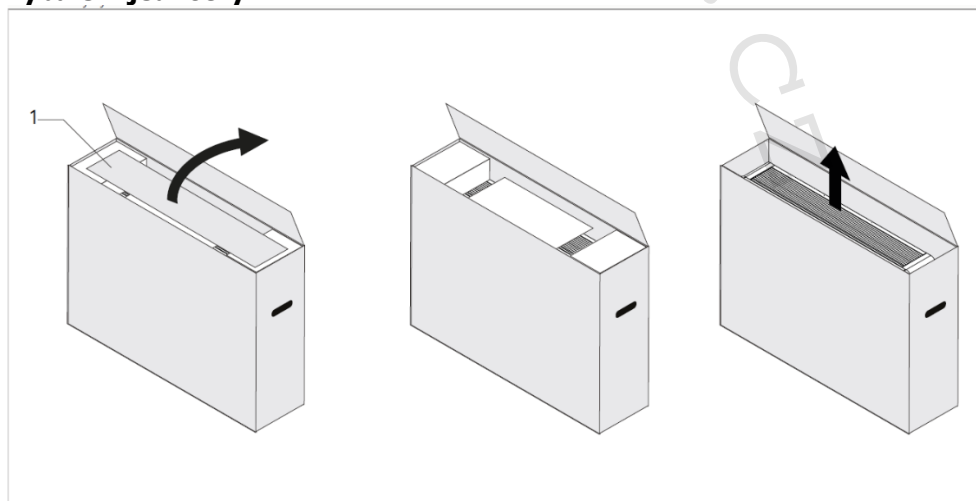
- ⚠ Zkontrolujte, že během přepravy nebyly poškozeny žádné komponenty.
- ⚠ Obalové materiály zlikvidujte v souladu s platnými zákonnými požadavky a nařízeními.
- ⚠ Pracujte opatrně.
- ⚠ Zařízení musí být stále ponecháno ve svislé pozici.
- ⚠ Pomocí elektronického detektoru vhodného pro chladicí systémy zkontrolujte, že nedošlo do balení k úniku chladiva. Pokud ano, chladicí okruh je pravděpodobně poškozen. V tom případě zařízení neinstalujte a kontaktujte servisní středisko IVAR CS.

● Obalové materiály (karton, plastové sáčky, lepenky atd.) nesmí být vyhozeny nebo ponechány do okolního prostředí a musejí být ponechány mimo dosah dětí, protože mohou být nebezpečné.

Upozornění týkající se chladiva R32

- ⚠ Zkontrolujte, že ve stejné místnosti, kde bude umístěno zařízení, nejsou v neustálém provozu zdroje hoření (otevřené ohně, plynová zařízení, elektrické trouby, zapálené cigarety atd.)
- Je zakázáno používat detektory úniku s halogenovými lampami.
- Poblíž zařízení je zakázáno kouřit.
- Poblíž zařízení je zakázáno používat mobilní telefon.

Vybalení jednotky



1 – polystyrenové díly

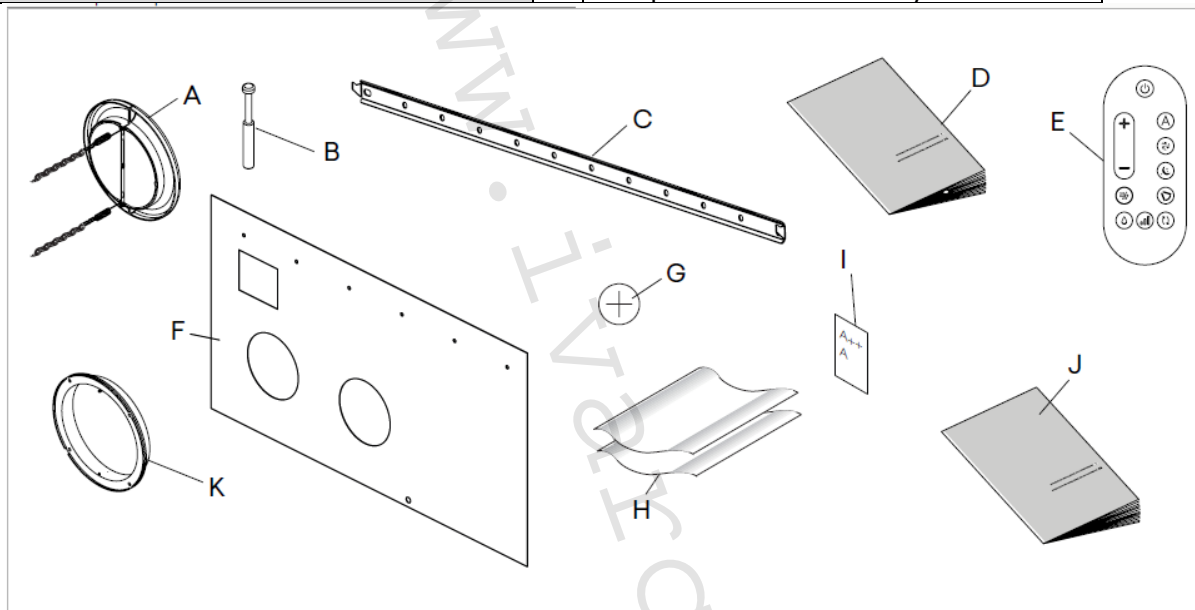
Postup pro vybalení:

- Otevřete balení kartonové krabice.
- Vyjměte polystyrenové díly.
- Vyjměte komponenty příslušenství.
- Vyjměte jednotku z balení.

Balící list

Součástí dodávky jsou komponenty uvedené v následující tabulce. Před započítím instalace se ujistěte, že je máte všechny po ruce.

A	Samosklpné venkovní klapky (2 ks)	F	Papírová vrtací šablona
B	Sada šroubů a hmoždinek (6 ks)	G	CR2025 3V baterie do dálkového ovládání
C	Držák na stěnu	H	Potrubí pro vzduch (2 ks)
D	Návod k použití k ovládacímu panelu	I	Štítek energetické účinnosti
E	Dálkové ovládání	J	Návod k instalaci
		K	Protipříruba do vnitřní stěny



2.7. Manipulace bez balení

Předběžná opatření

- ⚠ Manipulaci s jednotkou smí provádět pouze kvalifikovaný personál, pomocí specifických náradí a vhodných zařízení určených pro nesení váhy jednotky.
- ⚠ Zařízení je těžší na pravé straně (strana kompresoru).

Postup pro manipulaci

- ⚠ Jednotka může být na krátké vzdálenosti přenášena ručně, je však vždy nutné dodržet platná bezpečnostní nařízení a hmotnostní limity nosnosti.

2.8. Místo instalace

Umístění instalace musí být určeno projektantem nebo jinou kompetentní osobou, která vezme do úvahy jak technické a provozní požadavky, ale také platné předpisy a normy. Toto zařízení je určeno pro instalaci ve svislé pozici, nízko u podlahy nebo vysoko u stropu, vždy uvnitř budovy.

⚠ Zařízení musí být instalováno na obvodovou stěnu domu či bytu, aby bylo možné provrtat potrubí směrem ven.

⚠ Zařízení má deklarovaný stupeň krytí IPX0, tudíž není vhodné pro venkovní instalaci, ani pro instalaci v místnostech s přítomností vody (plavecké bazény apod.).

⚠ Jednotky mohou být instalovány v max. nadmořské výšce 2700 m.

Předběžná opatření

⚠ Vyvarujte se instalaci jednotky v těchto případech:

- Volnému proudění vzduchu v horní sací části a spodní výstupní části nesmí nic překážet (závěsy, rostliny, nábytek), protože by to mohlo způsobit vibrace a narušit řádný chod jednotky.
- Zkontrolujte, že ve zdi, kde bude nutné vyvrtat otvory, nevedou žádné trámy, sloupy, hydraulická potrubí či elektrické kabely, atd.). Zkontrolujte, že před stěnou není umístěno nic, co by bránilo volnému proudění vzduchu (rostliny a listy, obložení stěn, okenice, silné mříže nebo mřížky, atd.).
- Prostředí s hořlavými nebo výbušnými plyny.
- Velmi vlhké prostředí (prádelny, plavecké bazény, skleníky, atd.)
- Prostředí s agresivními atmosférickými vlivy.
- V dosahu slunečního zařízení či zdrojů tepla.

⚠ Neinstalujte zařízení v blízkosti (do 1 m) rozhlasových nebo televizních zařízení.

⚠ Neinstalujte nad zdroje tepla.

⚠ Ujistěte se, že:

- Místo instalace jednotky musí být zvoleno s největší pečlivostí, aby bylo chráněno před náhodnými nárazy a mechanickým poškozením.
- Obvodová stěna, na kterou chcete jednotku instalovat, musí být dostatečně pevná, aby byla schopna nést váhu jednotky.
- Část zdi, do které bude jednotka s potrubím umístěna, nesmí obsahovat stavební prvky, jako jsou nosné rámy, potrubí, elektrická vedení apod.
- Volné cirkulaci vzduchu s vnějším prostorem nesmí nic bránit (rostliny, listy apod.).
- Zařízení musí být instalováno do volně přístupné pozice pro jeho snadnou údržbu a kontrolu.
- Je nutné dodržet bezpečnou vzdálenost od ostatních zařízení či konstrukcí, aby byla zajištěna správná cirkulace vzduchu a ventilátory se mohly volně otáčet.

⚠ Pokud není zařízení kompletně nainstalováno nebo je instalováno na nevhodném držáku, může dojít k jeho poškození či hrozí riziko poranění osob, zvířat a škod na majetku.

⚠ Jednotka nesmí být umístěna tak, aby výstup vzduchu směřoval přímo na osoby v blízkosti.

⚠ U jednotky je nutno zajistit:

- Otvor pro odvod kondenzátu.
- Vhodný zdroj elektrické energie.
- Upevňovací prvky vhodné pro typ zdiva a jednotky.

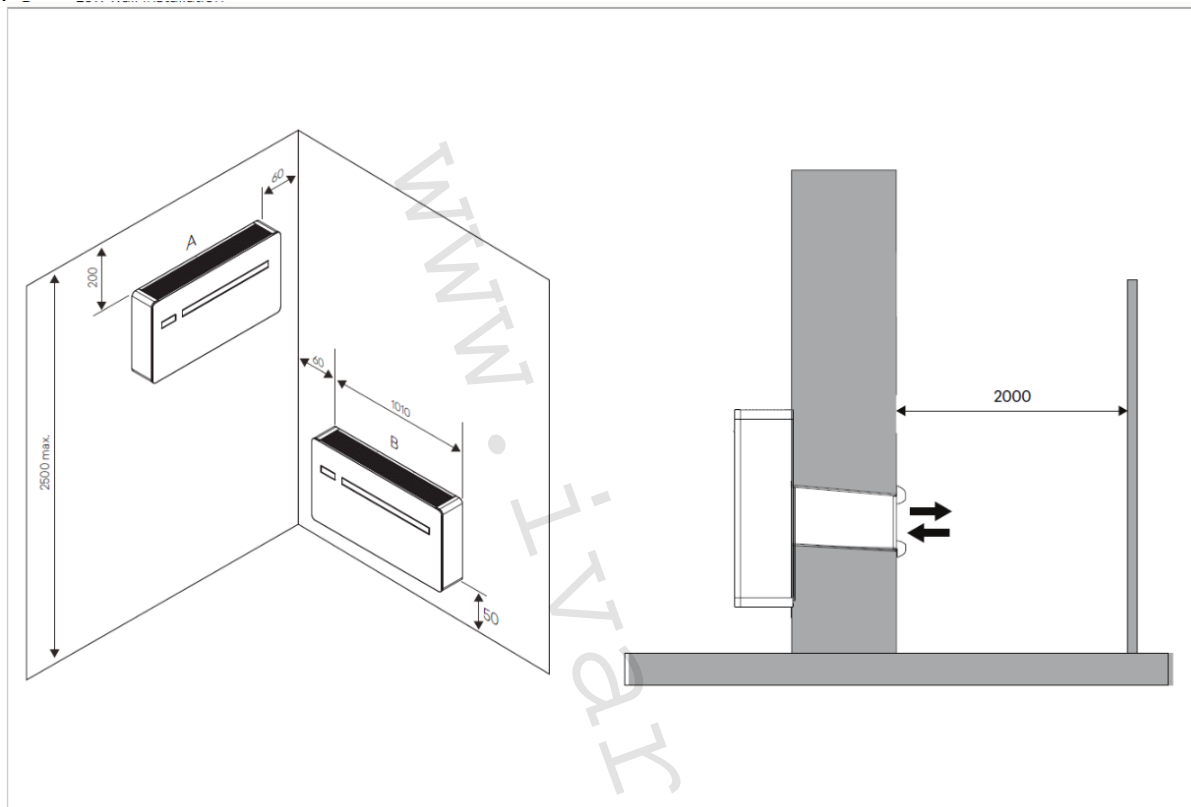
Upozornění týkající se chladiva R32

⚠ Instalace jednotky nevyžaduje žádná zvláštní opatření (jako je minimální oblast, požadavky na větrání prostor nebo instalaci snímačů) ve vztahu k použití chladiva R32, protože obsah chladiva v jednotce je nižší než 1224 gramů.

2.9. Minimální vzdálenosti pro instalaci

Minimální vzdálenosti pro instalaci a údržbu zařízení jsou zobrazeny na obrázku níže. Tento volný prostor je nutný, aby byla zajištěna volná cirkulace vzduchu a zaručen dobrý přístup k jednotce při čištění a údržbě.

⚠ Ujistěte se, že je kolem jednotky dostatečný prostor, aby mohly být sejmuty kryty a panely pro pravidelnou či mimořádnou údržbu.



A = Instalace vysoko u stropu

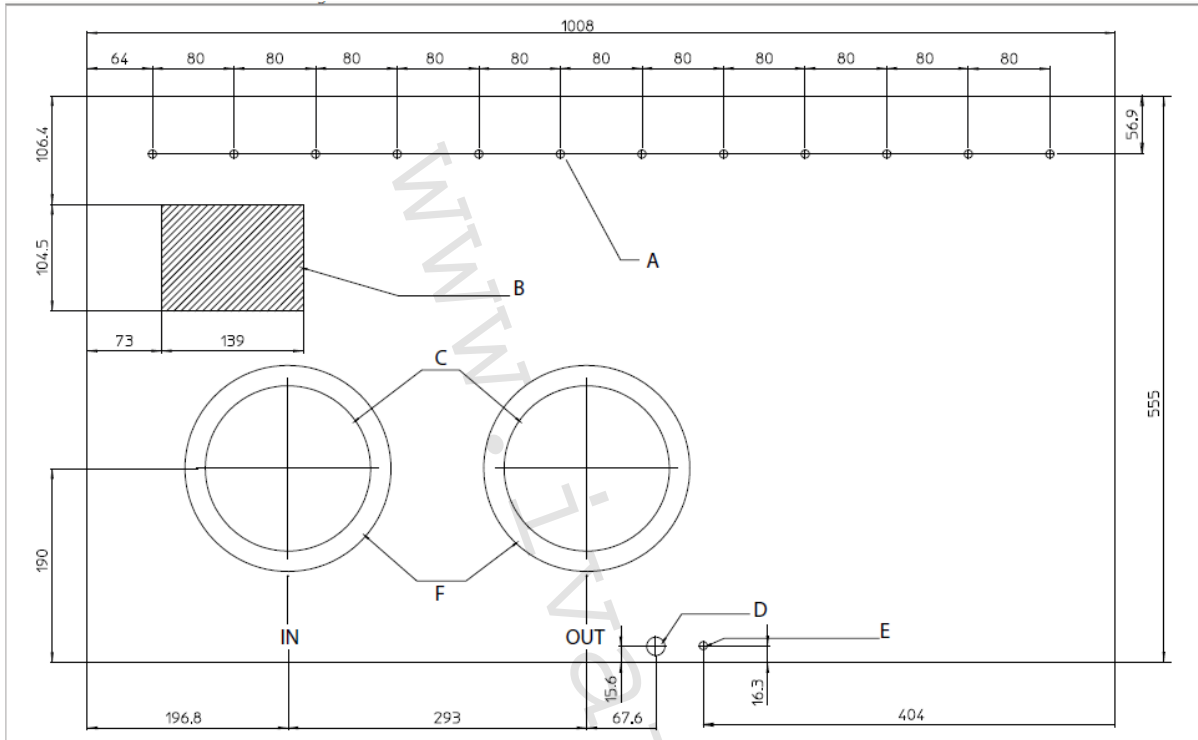
B = Instalace nízko nad podlahou

2.10. Umístění

Jednotky mohou být upevněny nízko nebo vysoko na stěně.

Jsou dodávány včetně papírové vrtací šablony, která vám umožní vyznačit si na stěnu otvory potřebné pro instalaci.

⚠ Šablonu si přichyťte do správné pozice na stěnu pomocí lepicí pásky.



A = Otvory pro hmoždinky M8

B = Oblast pro elektrická připojení

C = Otvory pro vzduchová potrubí \varnothing **162 mm**
(**10 – 12 – 12 ELEC HP DC INVERTER**)

D = Odvod kondenzátu \varnothing 20 mm (hadice \varnothing 16 mm)

E = Otvor pro zajišťovací svorku jednotky

F = Otvory pro vzduchová potrubí \varnothing **202 mm**
(pro **15 HP DC INVERTER**)

Předběžná opatření

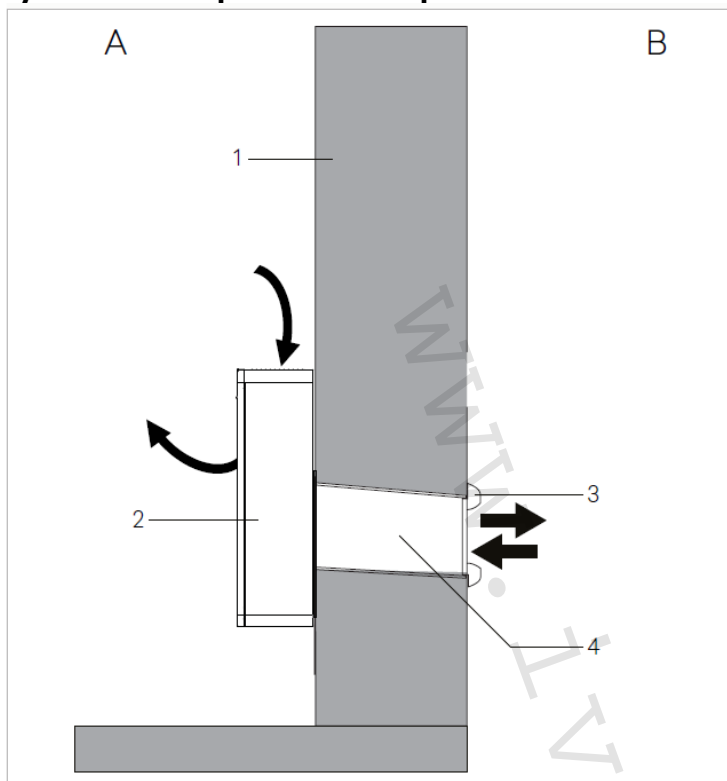
⚠ K upevnění jednotky ke stěně je nutné použít montážní lištu, která je součástí dodávky jednotky.

⚠ Ujistěte se, že:

- stěna, na kterou bude jednotka umístěna, je schopna nést váhu jednotky.
- částí stěny, na kterou bude jednotka umístěna, nevedou žádná elektrická ani jiná vedení či potrubí.
- není narušena funkčnost nosných stavebních prvků stěny.

Příprava montáže jednotky

Vyvrtní otvorů pro vzduchová potrubí



A = Strana stěny z vnitřku domu
 B = Strana stěny z vnějšku domu
 1 = Obvodová stěna domu
 2 = Jednotka

3 = Venkovní mřížky pro přívod a odvod
 vzduchu
 4 = Potrubí pro přívod a odvod vzduchu

Při vrtání otvorů postupujte následovně:

- Umístěte dodávanou vrtací šablonu proti zdi, přičemž dodržujte minimální vzdálenosti od stropu, podlahy a postranních stěn, jak je vyznačeno na šabloně. Tato šablona by měla být uchycena na místo pomocí lepicí pásky.
- Předtím, než začnete vrtat, vyznačte si střed každého otvoru malým vrtákem.
- Pomocí jádrového vrtáku proveďte dva otvory pro vstupní a výstupní vzduch. Tyto otvory musejí být vyvrtny se sklonem mírně dolů směrem ven, aby se zabránilo možnému zatékání vody do jednotky.

⚠ Maximální délka otvorů pro vzduchové potrubí je 1 m a musí být bez ohybů.

⚠ Použijte dodávané mřížky nebo mřížky se stejnými charakteristikami.

⚠ Aby mohla jednotka správně pracovat, musejí být otvory o průměru 202 mm u jednotky 15 HPIN správně umístěny dle vyznačení na vrtací šabloně.

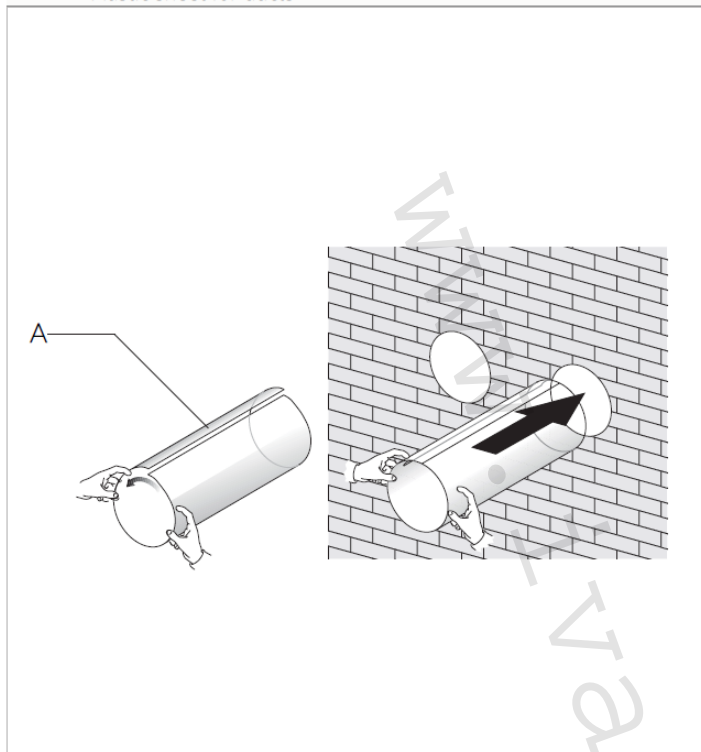
⚠ Otvory ve zdi musejí být vyvrtny pomocí vhodného zařízení, které usnadní vaši práci a nezpůsobí poškození či zbytečné nepříjemnosti a nepořádek klientovi. Nejlepším nářadím pro tento účel jsou speciální „jádrové“ vrtáky s vysokým točivým momentem, jejichž rychlost může být uzpůsobena dle průměru otvoru a materiálu zdiva. Aby se zabránilo nadměrnému prášení a nečistotám v místnosti, jádrové vrtáky mohou být kombinovány s odsávacími systémy obsahujícími vysavač připojený např. k sacímu víku umístěnému vedle špičky vrtáku.

⚠ Většina materiálu je vytlačena směrem ven, takže prosím buďte opatrní, aby nemohl ohrozit osoby či poškodit nějaké objekty. Aby se zabránilo prasknutí venkovní omítky, buďte během vrtání poslední části otvoru opatrní a snižte tlak na jádrový vrták.

⚠ Pro provozování jednotky v režimu vytápění vyvrtejte otvor o průměru ideálně 20 mm v místě vyznačeném na šabloně, který bude použit pro odvod kondenzátu.

⚠ Na vrtací šabloně je také vyznačen otvor k lepšímu upevnění zařízení k vnitřní stěně pomocí zajišťovací svorky, která je již instalována na klimatizaci.

Montáž vzduchových potrubí



A = Umístění vzduchových potrubí

- Jakmile jste správně vyvrtali otvory do zdi, změřte jejich hloubku.
- Od této hloubky odečtěte 5 mm a v této délce uřízněte plastové fólie určené pro umístění do otvorů jako vzduchové potrubí.
- Fólie smotejte a vložte dovnitř do otvoru, přičemž si ověřte, že spoj směřuje nahoru.
- Okraje potrubí musí být umístěny uvnitř otvorů z každé strany alespoň 2 mm od konců otvorů.

Poté umístěte standardně dodávané sklopné klapky, případně na vyžádání dostupné venkovní mřížky.

Umístění sklopných venkovních klapek

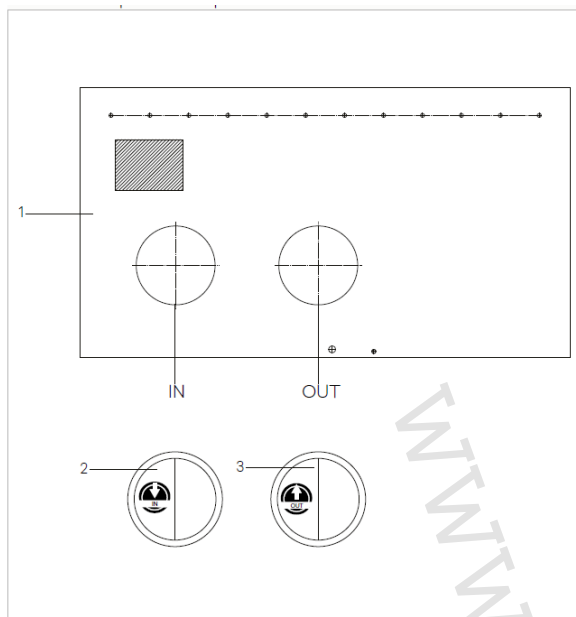
⚠ Klapky jsou odlišné. Je nutné rozlišit klapku, která má být umístěna na výstup vzduchu, od klapky určené pro přívod vzduchu, a to s ohledem na směr proudění vzduchu, ve kterém se mají klapky otevírat.

IN: klapka pro vstup vzduchu zvenku dovnitř jednotky

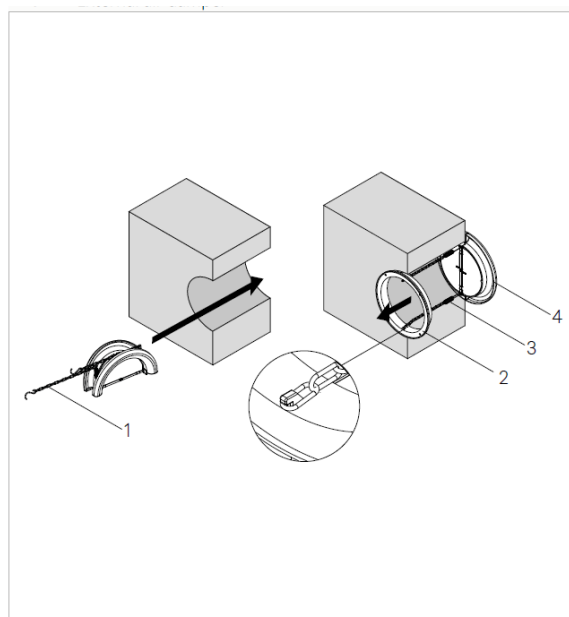
OUT: klapka pro výstup vzduchu zevnitř do venkovního prostředí

⚠ Použijte pouze originální klapky dodávané společně s jednotkou.

⚠ Klapky musejí být umístěny ve vertikální poloze.



- 1 = Vrtací šablona
- 2 = Klapka pro vstup vzduchu zvenku dovnitř
- 3 = Klapka pro výstup vzduchu zevnitř ven



- 1 = Řetízek
- 2 = Protipříruba
- 3 = Pružina
- 4 = Venkovní sklopná klapka

Při instalaci sklopných klapek postupujte následovně:

- Připojte řetízky ke koncům pružin;
- Ohněte venkovní klapky;
- Vložte ruku do otvoru, abyste protáhli klapku směrem ven, přičemž druhou rukou držte konce řetízků, abyste zabránili jejímu vypadnutí;
- Otevřete klapku z vnější strany otvoru;
- Natočte mřížku tak, abyste dostali klapku do vertikální pozice C a zkontrolujte, že pracuje uzavírací mechanismus;
- Vložte protipřírubu do otvoru směrem k vnitřní straně stěny budovy;
- Natočte protipřírubu, aby byly háčky ve vertikální pozici.
- Vytáhněte řetízky napnutím pružin a zahákněte je k protipřírubě;
- Použijte řezák na šrouby pro odříznutí nadbytečné části řetízků.

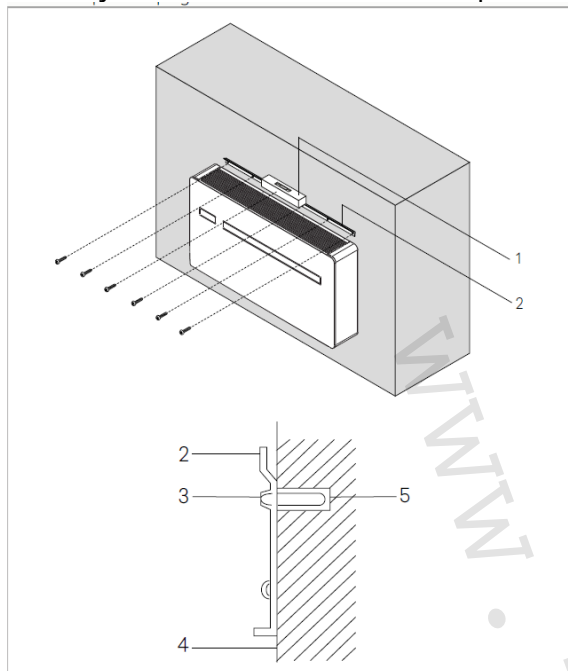
Po dokončení instalace klapek zkontrolujte jejich otevírání (směrem dovnitř do potrubí pro přívod vzduchu – klapka s nápisem „IN“; a směrem ven z potrubí pro výstup vzduchu – klapka s nápisem „OUT“). Klapky se otevírají, pouze když je aktivováno proudění vzduchu při funkcích chlazení nebo vytápění. Ke kontrole otevírání klapek je tedy nutné spustit jednotku v režimu chlazení nebo vytápění.

⚠ Při natírání klapek barvou používejte pouze vodou ředitelné barvy vhodné pro plastové povrchy, abyste zamezili problémům s pohyblivostí klapek.

⊖ V žádném případě nepoužívejte těžké a husté nátěry jako např. smalt.

Upevnění montážní lišty

Zařízení jsou dodávána s kovovou lištou pro montáž na stěnu.



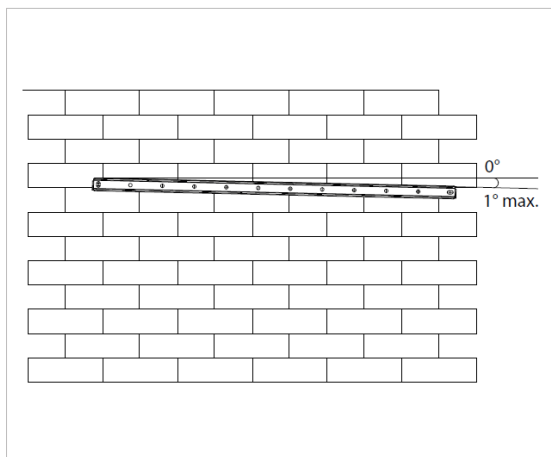
- 1 = Vodováha
- 2 = Kovová montážní lišta
- 3 = Upevňovací šroub
- 4 = Nosná stěna
- 5 = Hmoždinka

- Vyvrtejte také 6 otvorů pro montážní lištu, jak je vyznačeno na vrtací šabloně. Zařízení je těžší na pravé straně, takže se ujistěte, abyste ho na této straně řádně upevnili a zajistili.
- Tyto otvory musejí mít průměr 8 mm, aby se do nich dalo nainstalovat 6 hmoždinek (součástí dodávky). V každém případě zkontrolujte charakteristiky jako je rovinnost a pevnost zdi, abyste se ujistili, zda jsou tyto hmoždinky pro daný materiál vhodné.
- Upevněte montážní lištu na stěnu šrouby umístěnými do hmoždinek.

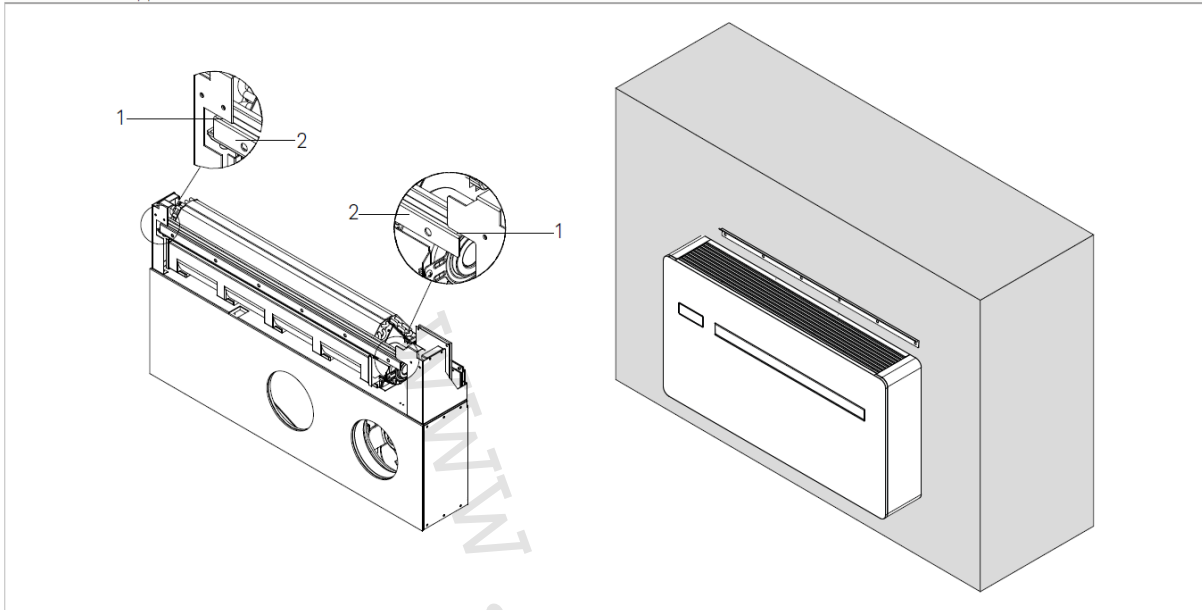
⚠ Výrobce nemůže nést odpovědnost za špatné ohodnocení konstrukčních vlastností zdiva a špatné ukotvení jednotky, za toto vždy odpovídá osoba instalující zařízení. Proto vás žádáme, abyste této operaci věnovali maximální pozornost, protože její špatné provedení může mít za následek újmu na zdraví osob či způsobit škody na majetku a vede ke ztrátě práva na uplatnění záruky.

⚠ Vodorovnost instalace montážní lišty zkontrolujte pomocí vodováhy.

⚠ Je dovolen maximální sklon 1° směrem k pravé straně zařízení, aby bylo usnadněno odtékání kondenzátu.



Montáž jednotky na držák



1 = Uchycovací body lišty
2 = Kovová montážní lišta

- Po kontrole, že je držák pevně uchycen ke stěně, je možné namontovat jednotku.
- Zvedněte ji po stranách za spodní část a nasadte ji na držák, až všechny otvory na zařízení správně zapadnou do háčků v držáku v uchycovacích bodech. Pro usnadnění nasazování klimatizace ji mírně nakloňte vaším směrem.

⚠ Přímé elektrické zapojení (odpojení napájecího kabelu) a uchycení odvodu kondenzátu musí být provedeno po odklonění jednotky od zdi, např. pomocí dřevěného klínu či jiného podobného předmětu.

2.11. Příprava odvodu kondenzátu

Toto zařízení je vybaveno vnitřní sběrnou nádobou kondenzátu vytvořeného během provozu jednotky. Všechny modely mají možnost pracovat v režimu vytápění (ve funkci tepelného čerpadla), a tudíž musí být k potrubí jednotky v zadní části zařízení připojeno potrubí k odvodu kondenzátu (vnitřní \varnothing 16 mm). Velikost a umístění potrubí k odvodu kondenzátu je zobrazeno níže.

⚠ Pokud je potrubí svedeno do nějakého zásobníku (např. nádrže), tento zásobník nesmí být hermeticky uzavřen a potrubí pro odvod kondenzátu nesmí být ponořeno do vody.

⚠ Otvor pro kondenzační potrubí musí mít vždy sklon směrem ven.

⚠ Přesná pozice, kde má být toto potrubí umístěno, je vyznačena na vrtací šabloně.

⚠ Ověřte si, že vypuštěná voda nemůže způsobit jakékoliv problémy osobám či škody na majetku. Během zimního období, může tato voda vytvořit zvenku námrazu.

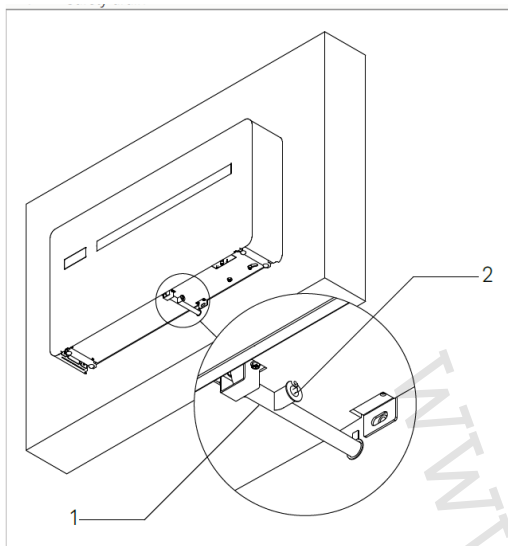
⚠ Při připojování odvodu kondenzátu buďte opatrní, abyste neskřípli pryžové připojovací potrubí.

⚠ V případě nutnosti je možné vyprázdnit sběrnou nádobu pomocí bezpečnostního vypouštění ve spodní části zařízení.

⚠ U zařízení pouze pro chlazení musí být potrubí pro odvod kondenzátu připojeno pouze při provozu jednotky s nízkými teplotami (pod 23 °C).

⚠ Pokud nechcete připravit externí odvod kondenzátu pro režim „pouze chlazení“, doporučuje se ucpat hadičku k odvodu kondenzátu zátkou.

Umístění odvodu kondenzátu



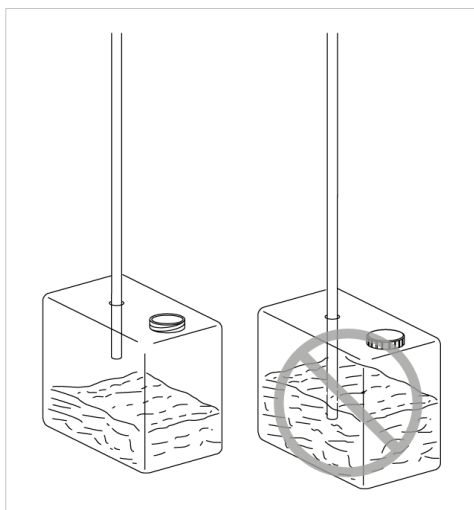
- 1 = Připojovací potrubí odvodu kondenzátu
2 = Bezpečnostní vypouštění

Zařízení je z výroby vybaveno připojovacím potrubím k odvodu kondenzátu připojeným k sběrné nádobě kondenzátu. Pokud toto potrubí není dostačující, postupujte následovně:

- Vyměňte ústí z přípojky vypouštění.
- Připojte vypouštěcí potrubí měřící 0,6 metru dodávané společně s jednotkou nebo delší.
- Toto potrubí ved'te do vhodného místa pro vypouštění kondenzátu.
- Protože se jedná o samotížný odvod, potrubí musí mít v každém bodě spád alespoň 3 %.
- Zaizolujte potrubí v připojovacích bodech.

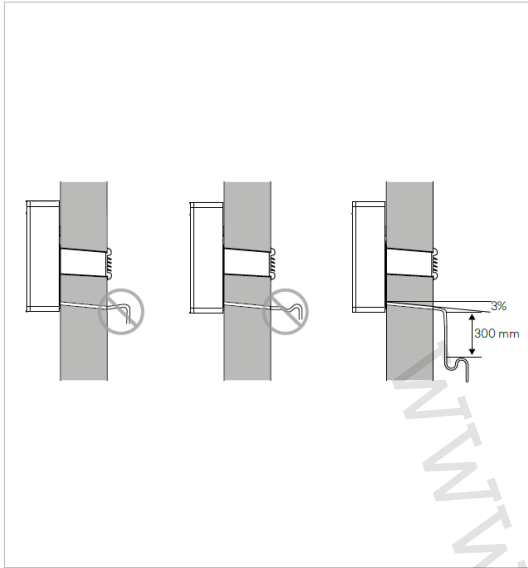
- ⚠ Použijte plastové vypouštěcí potrubí.
- ⚠ Vyvarujte se použití kovových potrubí.
- ⚠ Ujistěte se, že jsou všechny připojovací body řádně utěsněny, aby nedošlo k úniku vody.
- ⚠ Potrubí k odvodu kondenzátu musí být zaizolováno v délce vedoucí uvnitř i venku domu, aby se zamezilo tvoření kondenzace na jeho povrchu či problémům se zamrznutím.
- ⚠ V případě potřeby je možné vyprázdnit sběrnou nádobu kondenzátu prostřednictvím bezpečnostního vypouštění umístěného v základně zařízení. Viz kapitola Mimořádná údržba.

Pokud kondenzát vedete do samostatné sběrné nádrže:



- ⚠ Tato sběrná nádrž nesmí být nikdy hermeticky uzavřena.
- ⚠ Konec potrubí k odvodu kondenzátu nesmí být nikdy ponořen do vody.

Pokud kondenzát vedete do kanalizace:



⚠ Pokud je potrubí vedeno do kanalizačního systému, je nutné potrubí opatřit sifonem před vložením potrubí do hlavní kanalizace k zamezení šíření zápachu či vniknutí hmyzu do zařízení.

⚠ Zmíněný sifon musí být ve spodní části vybaven víčkem nebo musí umožňovat rychlou demontáž pro vyčištění jiným způsobem.

Pokud používáte otevřený odvod kondenzátu:

⚠ Pokud není kondenzát shromažďován do nějaké nádoby, může se hromadit na povrchu země. Při velmi nízkých venkovních teplotách může pak dojít k zamrznutí této vody. V tomto případě je nutné zabránit přístupu osob do této oblasti, protože může hrozit riziko uklouznutí a poranění.

Izolace potrubí k odvodu kondenzátu

Při vedení potrubí k odvodu kondenzátu ve sklonu směrem ven, musí být vnitřní potrubí, které je dodáváno společně s tímto zařízením, vedeno v izolaci chránící ho proti kondenzaci. Tento izolační materiál by měl být instalován až po ústí externí kondenzační trubky připevněné ve zdi.

2.12. Elektrické připojení

⚠ Před připojením klimatizace ke zdroji elektrické energie zkontrolujte, že:

- Hodnoty napětí a frekvence zdroje odpovídají hodnotám uvedeným na štítku zařízení.
- Zdroj elektrické energie je opatřen uzemněním a je dimenzován pro maximální odběr klimatizace (minimální průřez kabelu je 1,5 mm² a 2,5 mm² pro ELEC verzi).
- Napájení je do jednotky přiváděno pouze vhodnou zásuvkou přes zástrčku dodávaného kabelu.

⚠ Zařízení musí být připojeno ke zdroji 230V/50Hz přes vícepólový spínač s min. vzdáleností mezi kontakty 3 mm, nebo pomocí zařízení umožňujícího celkové odpojení zařízení při podmínkách přepětí kategorie III.

⚠ Prosím ujistěte se, že je zdroj elektrické energie opatřen vhodnými ochranami proti přepětí a/nebo zkratům (doporučuje se použít 10 A zpověřovací pojistku nebo jiné podobné zařízení).

⚠ Před prováděním jakéhokoliv připojení či údržby je nutné nejprve odpojit jednotku od zdroje elektrické energie, aby se zamezilo možnému úrazu elektrickým proudem.

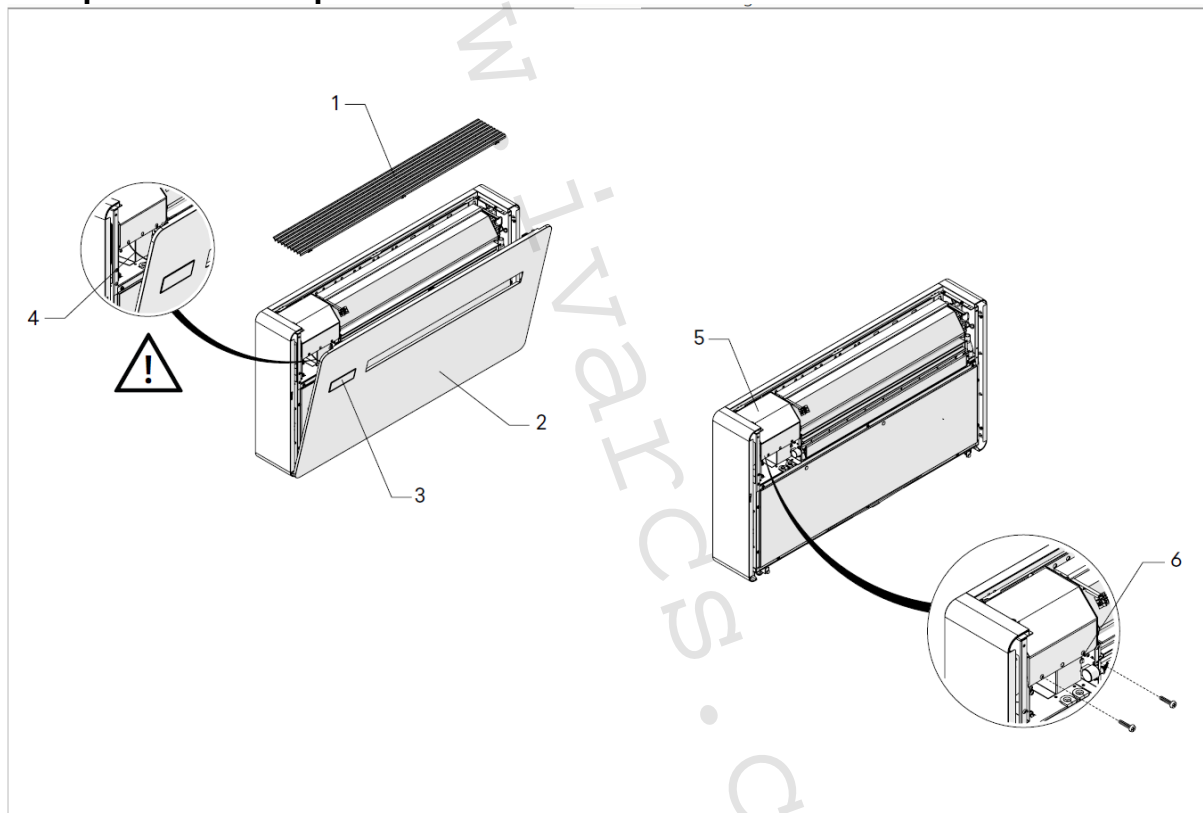
⚠ Přístup k elektrickému panelu je nutný pouze při výměně napájecího kabelu nebo při použití kontaktního vstupu CP. Napájecí kabel musí být vyměněn pouze autorizovaným servisním střediskem nebo kvalifikovaným personálem.

Opatření týkající se chladiva R32

⚠ Chladivo R32 je mírně hořlavé a je bez zápachu.

- ⚠ Neumist'ujte do vzdálenosti 1 m od výstupu vzduchu z jednotky hořlavé předměty (jako jsou spreje).
- ⚠ Musejí být dodržena všechny předpisy a zákonné požadavky pro nakládání s chladivý platná v zemi instalace zařízení.
- ⚠ V blízkosti zařízení nesmějí být v neustálém provozu zdroje hoření (plynové sporáky, otevřené ohně, elektrické trouby, zapálené cigarety apod.).
- 🚫 Kouření v blízkosti zařízení je zakázáno.
- 🚫 Používání mobilního telefonu v blízkosti zařízení je zakázáno.
- ⚠ Proved'te následující kontroly:
 - Proved'te bezpečnostní kontroly, abyste se ujistili, že nehrozí riziko vznícení.
 - Vyvarujte se provozu ve stísněných prostorech.
 - Ponechte si kolem pracovního místa dostatečný prostor.
 - Zajistěte bezpečné provozní podmínky kolem místa s hořlavým materiálem.

Přístup k elektrickému panelu



1 = Horní mřížka

2 = Přední kryt

3 = Ovládací dotykový panel

4 = Konektory

5 = Kryt elektrické svorkovnice

6 = Upevňovací šroubky

- ⚠ Tato operace smí být prováděna pouze odborně způsobilou osobou, která vše provede v souladu s platnými místními normami a předpisy.
- ⚠ Před prováděním jakéhokoliv připojení či údržby je nutné nejprve odpojit jednotku od zdroje elektrické energie, aby se zamezilo možnému úrazu elektrickým proudem.

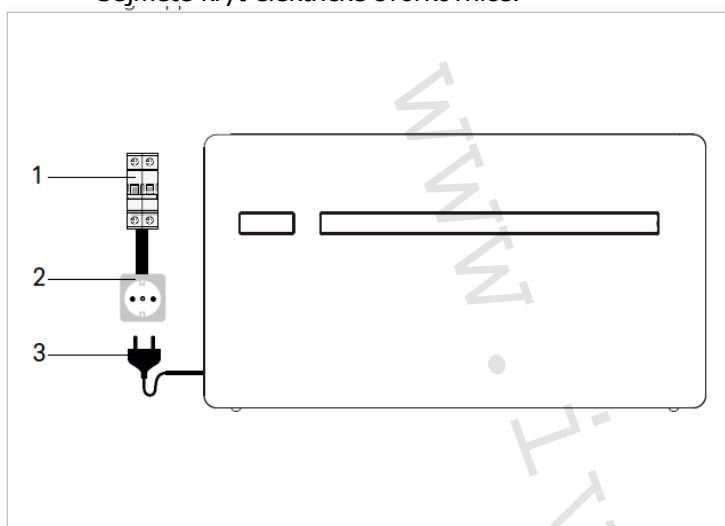
Zařízení je vybaveno napájecím kabelem se zástrčkou (typ připojení Y, kabel může být vyměněn pouze výrobcem, autorizovaným servisním technikem nebo kvalifikovaným personálem). Pokud je poblíž zařízení zásuvka el. energie, zástrčku připojte.

Pro přístup k elektrické svorkovnici postupujte následovně:

- Sejměte horní mřížku.
- Odmontujte dva plastové boční panely tak, že je nadzdvihnete směrem vzhůru.
- Odšroubujte upevňovací šrouby předního panelu.
- Sejměte přední panel.

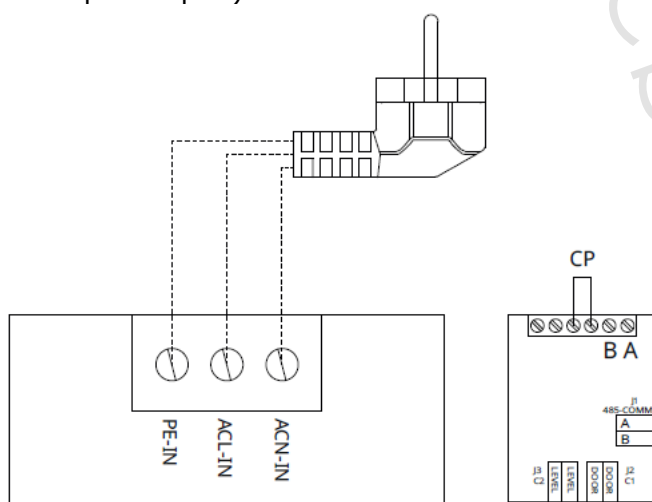
Pro přístup k připojením postupujte následovně:

- Odšroubujte šrouby na elektrické svorkovnici.
- Sejměte kryt elektrické svorkovnice.



- 1 = El. jistič 1P+N, 6A, typ C
2 = Zásuvka typu Y
3 = Zástrčka dodávaná společně se zařízením

V případě potřeby, je také možné odebrat napájecí kabel z výroby a provést elektrické připojení prostřednictvím kabelu vedeného uvnitř stěny, jak je vyznačeno na vrtací šabloně (doporučuje se pro instalace pod stropem).



Popisky vodičů:

PE-IN = ochranný vodič (zem)
ACL-IN = fáze
ACN-IN = nulový vodič

B-A= sériové připojení
CP = kontaktní vstup CP

⚠ Tato operace smí být prováděna pouze odborně způsobilou osobou, která vše provede v souladu s platnými místními normami a předpisy.

Přímé elektrické připojení a nahrazení napájecího kabelu pomocí kabelu vedeného ve zdi provedete následovně:

- Odšroubujte 3 šrouby na svorkovnici a odpojte napájecí kabel.
- Připojte kabel ve zdi a zkontrolujte, že je napájecí vedení vybaveno ochranným vodičem (uzemněním), a je dimenzováno pro maximální odběr klimatizace (minimální průřez kabelu rovný 1,5 mm² a 2,5 mm² u ELEC verze).

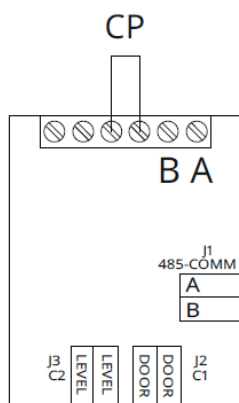
Připojení kontaktního vstupu CP

Když se kontakt CP otevře (velmi nízké napětí, připojeno k beznapětovému kontaktu), zařízení je přepnuto do pohotovostního režimu Stand-by a na displeji se objeví nápis CP.

Pomocí tohoto kontaktu je možné připojit externí zařízení, které zakáže provoz zařízení jako je např.: kontakt otevřeného okna, dálkové ON/OFF, infračervené čidlo přítomnosti osob, atd.

⚠ Doporučujeme použít kabel s dvojitou izolací.

⚠ U verze ELEC s elektrickým topným odporem je zakázáno neočekávaně odpojovat elektrické napětí od zařízení, aby nedošlo k přehřátí vnitřních komponent. Použijte CP kontakt, který uvede zařízení do režimu standby a zajistí správné ochlazení komponent.



B-A= sériové připojení (standardně propojeno)

CP = kontaktní vstup CP

2.13. Instalace vysoko u stropu/nízko nad podlahou

Jednotka může být instalována buď nízko (nad podlahou) nebo vysoko (pod stropem) na stěně. Aby se optimalizoval rozvod vzduchu a teplotní komfort, může být směr proudění vzduchu upraven pomocí nastavení pozice vzduchové clony.

Toto zařízení je při dodání připraveno k instalaci ve spodní části stěny (nad podlahou), takže vzduch je rozptylován směrem nahoru. Stejné nastavení může být také použito v horní části stěny v režimu chlazení, což zvyšuje proudění vzduchu v místnosti (Coanda efekt).

V tomto případě doporučujeme zakoupit spodní dekorativní kryt s kódem GB0737II pro jednotky IVAR.2.0 10 – 12 – 15 HPIN.

⚠ Instalace vysoko u stropu se doporučuje zejména v případě, že bude jednotka využívána pouze pro chlazení.

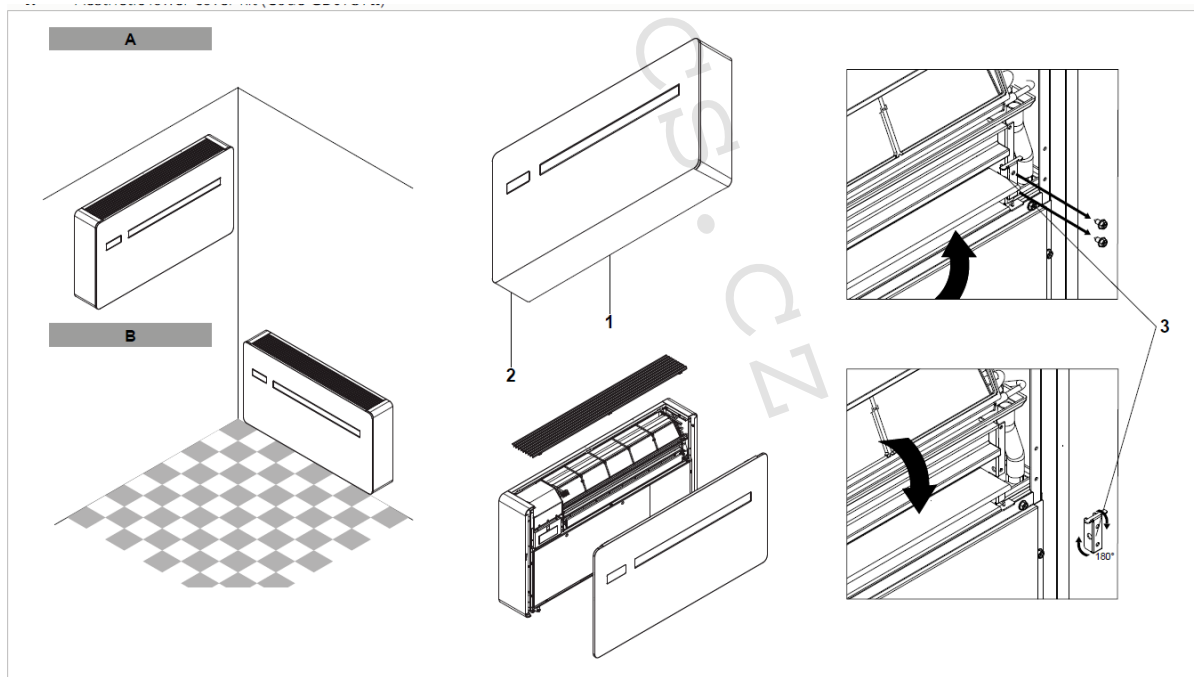
⚠ Pokud bude jednotka provozována v režimech chlazení i vytápění, případně pouze vytápění, doporučuje se instalace nízko nad podlahou.

Přestavení clony výstupu vzduchu, aby výstup vzduchu směřoval dolů (pro instalace vysoko u stropu)

⚠ V případě potřeby lze přestavit clonu výstupu vzduchu pro provoz vysoko u stropu.

⚠ Tato operace musí být prováděna, když je zařízení vypnuto a odpojeno od zdroje el. energie.

- Pokud jsou již instalovány kryty a mřížky, sejměte nejprve tyto kryty a horní mřížku – viz kapitola Demontáž estetických krytů a mřížek na straně 28.
- Umístěte spodní kryt a upevněte jej pomocí dodávaných šroubků (volitelné příslušenství – kit GB0737II).
- Odšroubujte šroubky pravého držáku a otočte clonu vzduchu o 180°, poté šroubky znovu nainstalujte.
- Vraťte zpět přední kryt a horní mřížku viz kapitola Montáž estetických krytů a mřížek na straně 29.



A = Instalace vysoko u stropu

B = Instalace nad podlahou (výchozí)

1 = Spodní estetický kryt (kód kitu GB0737II)

2 = Upevňovací šrouby (součásti kitu GB0737II)

3 = Pravý držák pro clonu vzduchu

Nastavení ovládání při přestavení clony

Po přestavení pozice clony výstupu vzduchu je nutné nastavení elektronického ovládání jednotky viz „Instalační pozice“ na další straně tohoto návodu.

⚠ Aby zařízení pracovalo správně, musí být při každé změně pozice vzduchové clony nastaveno také elektronické ovládání.

2.14. Operace nutné po instalaci

Před opuštěním místa instalace posbírejte veškerý obalový materiál a očistěte vlhkým hadrem jakýkoliv prach na zařízení. Tyto činnosti, i když nejsou bezpodmínečně nutné, jsou znakem profesionality vůči uživateli.

Abyste zamezili zbytečným telefonátům od uživatele:

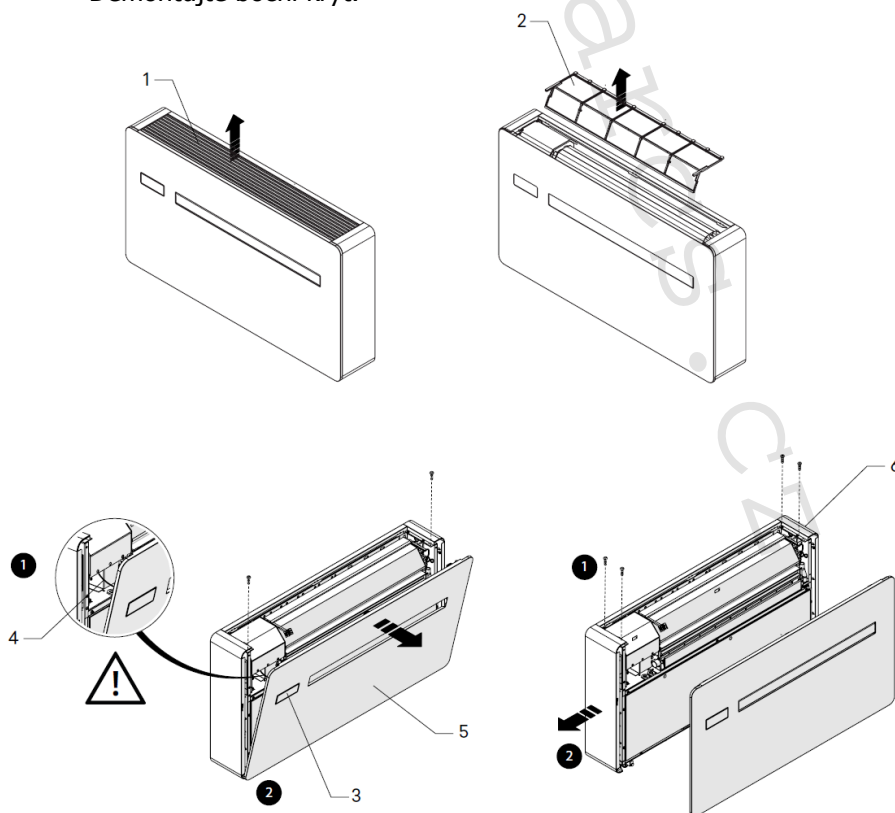
- Vysvětlete uživateli návod k obsluze zařízení.
- Vysvětlete, jak čistit vzduchové filtry a další pravidelnou údržbu.
- Ujistěte uživatele, jak a v kterých případech je nutné kontaktovat asistenční servisní středisko.

2.15. Demontáž estetických krytů a mřížek

⚠ Ovládací panel je upevněn na předním panelu a je připojen k zařízení prostřednictvím konektoru.

⚠ Při otevírání předního panelu je nutné konektor odpojit.

- Sejměte horní mřížku.
- Vyjměte vzduchové filtry.
- Odšroubujte upevňovací šroubky estetického krytu.
- Odpojte konektor na dotykovém ovládacím panelu na jednotce.
- Sejměte přední estetický kryt.
- Odšroubujte upevňovací šroubky bočního krytu.
- Demontujte boční kryt.

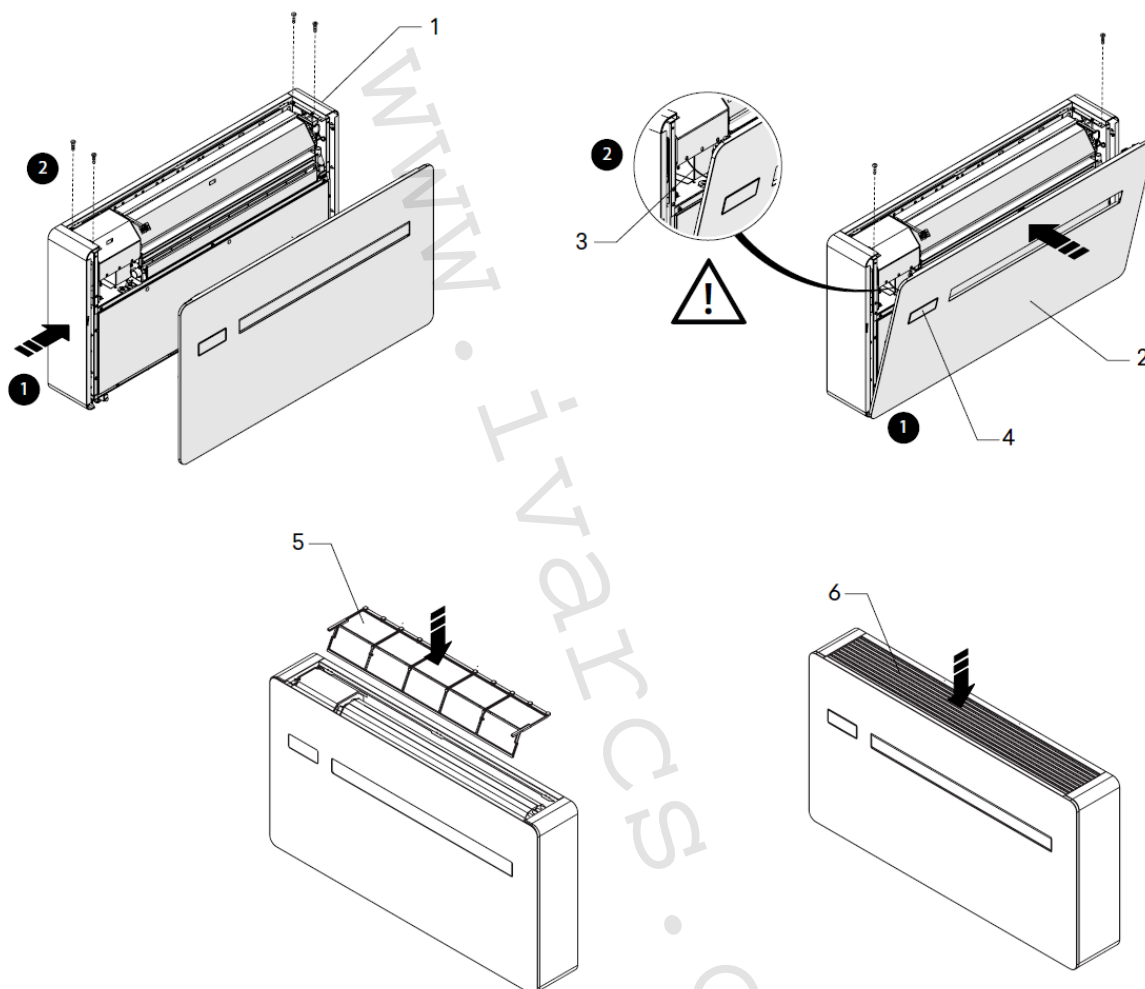


1 = Horní mřížka
2 = Filtr
3 = Ovládací panel

4 = Konektory
5 = Přední kryt
6 = Boční kryt

2.16. Montáž estetických krytů a mřížek

- Umístěte boční kryt.
- Zašroubujte upevňovací šroubky.
- Umístěte přední estetický kryt.
- Připojte konektor ovládacího panelu.
- Zašroubujte upevňovací šroubky.
- Vložte vzduchový filtr.
- Vložte horní mřížku.



1 = Boční kryt
2 = Přední kryt
3 = Konektory

4 = Ovládací panel
5 = Filtr
6 = Horní mřížka

3) DOTYKOVÝ OVLÁDACÍ PANEL A DÁLKOVÝ OVLADAČ

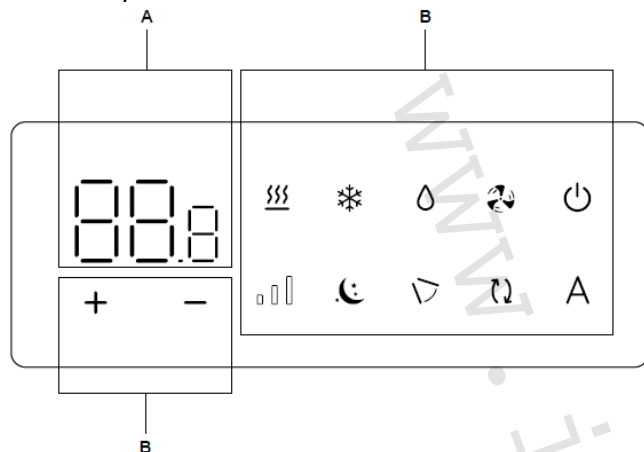
3.1. Uživatelské rozhraní

Popis

Dotykové ovládání je standardní součástí jednotky 2.0 a nevyžaduje žádná připojení. Umožňuje zobrazit provozní stav jednotky, zobrazit všechny alarmy, volit různé funkce.

Dotykový ovládací panel

Tlačítka a příslušné funkce



A = Oblast displeje

B = Oblast tlačítek

Symbol	Popis	Symbol	Popis
88.8	Hodnota nastavení	⏻	Tlačítko ke spínání ON/OFF
+	Tlačítko pro zvýšení hodnoty	🌀	Umožňuje ovládání rychlosti ventilátoru
-	Tlačítko pro snížení hodnoty	🌙	Umožňuje nastavit noční režim
🔥	Umožňuje zvolit režim vytápění	➤	Tlačítko pro ovládání směru proudění vzduchu
❄️	Umožňuje zvolit režim chlazení	↻	Umožňuje aktivovat funkci výměny vzduchu (není vidět na jednotce)
💧	Umožňuje aktivovat funkci odvlhčování	A	Umožňuje nastavit automatický režim
🌀	Umožňuje aktivovat funkci větrání		

3.2. Základní menu

Pro vstup do základního menu:

- Podržte stisknuté tlačítko ⏻ po dobu 10 sekund.

Objeví se [F].

Navigace v menu:

- K pohybu v menu či změnu hodnot nastavení použijte tlačítka + -.

Volba položky menu a potvrzení provedených změn:

- Stiskněte tlačítko ⏻.

Položka menu je zvolena a nastavení jsou přístupná.

Změny jsou potvrzeny, když se objeví symbol [] .

Opuštění položky menu bez uložení:

- Stiskněte **A**.

Opuštění zvolené položky menu.

Opuštění základního menu

- Stiskněte jednou **A**.

Objeví se --.

- Stiskněte **A** znovu.

Opuštění základního menu.

⚠ Po uplynutí 30 sekund od posledního stisku jakéhokoliv tlačítka displej zhasne.

Položky menu:

CF: Jednotky měření

Ub: Hlasitost akustické signalizace

oH: Kompenzace teploty v režimu Vytápění.

oC: Kompenzace teploty v režimu Chlazení.

Ht: Nastavení topného tělesa (pouze pro modely 2.0 12 HP ELEC)

ur: Wi-Fi reset.

uP: Párování Wi-Fi.

Změna jednotky měření

- Zvolte **CF**.
- Zvolte °C nebo °F.

Výchozí měrná jednotka teploty je °C.

Nastavení hlasitosti akustické signalizace

- Hlasitost změníte zvolením položky **Ub**.

Rozsah nastavení hlasitosti je od 00 (min.) do 03 (max.).

⚠ Hlasitost se změní po potvrzení změny nastavení.

Nastavení kompenzace teploty v režimu Vytápění

- Zvolte **oH**.

Hodnota se nastavuje v rozsahu od -9 (min.) do +9 °C (max.).

⚠ Rozsah pro °f je menší, ekvivalent k -5 °C/+5 °C.

Nastavení kompenzace teploty v režimu Chlazení

- Zvolte **oC**.

Hodnota se nastavuje v rozsahu od -9 (min.) do +9 °C (max.).

⚠ Rozsah pro °f je menší, ekvivalent k -5 °C/+5 °C.

Nastavení typu topného tělesa











⚠ Toto nastavení je viditelné pouze v základním menu u modelů s topným tělesem 2.0 ELEC 2 kW.

- Pro nastavení typu zvolte v menu **Ht**.
- Zvolte NO k zakázání topného tělesa.
- Zvolte r1 pro nastavení topného tělesa na výkon 1 kW.
- Zvolte r2 pro nastavení topného tělesa na výkon 2 kW.

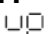






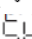


Výchozí nastavení topného tělesa u ELEC modelů je r1 na 1 kW.

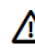
Wi-Fi reset

Pokud si přejete resetovat přihlašovací údaje k Wi-Fi a vrátit se k původnímu nastavení zařízení z výroby:

- ▶ Zvolte .
- ▶ Stiskněte  pro změnu nastavení.
- ▶ Použijte postupně tlačítka  .
- ▶ Objeví se  .
- ▶ Stiskněte .
- ▶ Objeví se   pro reset přihlašovacích údajů Wi-Fi.
- ▶ Stiskněte  pro potvrzení.
Přihlašovací údaje byly resetovány. Nyní může být jednotka spárována s novým mobilním telefonem.

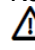
Párování Wi-Fi

- ▶ Zvolte .
- ▶ Stiskněte  pro změnu nastavení.
- ▶ Použijte postupně tlačítka  .
- ▶ Objeví se  .
- ▶ Stiskněte .
- ▶ Objeví se   pro povolení párování s Wi-Fi.
- ▶ Stiskněte  pro potvrzení.



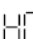

 Zařízení zůstane viditelné v aplikaci po dobu prvních 15 minut poté, co bylo zařízení spuštěno.

3.3. Rozšířené menu

Rozšířené menu se speciálními funkcemi může být dostupné přes ovládací panel.

 **Pro přístup do menu nastavení je nejprve nutné vstoupit do Základního menu – viz předchozí strana.**


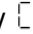
Pro přístup do rozšířeného menu nastavení:

- Ze základního menu podržte současně stisknutá tlačítka   po dobu 5 sekund.
Objeví se . Vstoupili jste do rozšířeného menu.
- Stiskněte jednou tlačítko .


Navigace v menu:

- K pohybu v menu či změnu hodnot nastavení používejte tlačítka  .



Volba položky menu a potvrzení provedených změn:

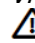
- Stiskněte tlačítko .
- Položka menu je zvolena a nastavení jsou přístupná.*
- Změny jsou potvrzeny, když se objeví symbol .*

Opuštění položky menu bez uložení:

- Stiskněte .
- Opuštíte zvolenou položku menu.*

Opuštění rozšířeného menu

- Stiskněte jednou .
- Objeví se .*
- Vrátíte se do základního menu.*

 Po uplynutí 30 sekund od posledního stisku jakéhokoliv tlačítka displej zhasne.

Položky menu:

- HC:** Nastavení Pouze vytápění nebo Pouze chlazení
- ho:** Režim hotel
- In:** Instalační pozice
- co:** Rozšiřovací modul pro připojení
- Ad:** Modbus adresa
- rF:** Vzdálená funkce
- Ht:** Nastavení typu topného tělesa (pouze pro modely ELEC)
- HE:** Nastavení provozního režimu topného tělesa (pouze modely ELEC)
- Uu:** Aktivace UV lampy (není u verze 15 HP k dispozici)
- Hr:** Nepoužívá se.

Nastavení Pouze Vytápění nebo Pouze chlazení – HC

⚠ Je možné zakázat funkci Vytápění nebo Chlazení nastavením jednotky do režimu POUZE CHLAZENÍ nebo POUZE VYTÁPĚNÍ.

K nastavení režimu Pouze chlazení nebo Pouze vytápění:

- Zvolte HC.
- Zvolte HC k nastavení režimu Vytápění a Chlazení
- Zvolte HO k nastavení režimu Pouze vytápění
- Zvolte CO k nastavení režimu Pouze chlazení

Ve výchozím nastavení je jednotka nastavena na HC (Vytápění i Chlazení).

Režim hotel - ho

- Zvolte ho.
- Zvolte YS pro spuštění režimu hotelu.
- Zvolte NO pro vypnutí režimu hotelu.

Výchozí nastavení zařízení je na NO.

Spuštěním režimu hotel:

- Jsou deaktivovány funkce pouze odvlhčování a Automatický režim.
- Zůstanou aktivní funkce Pouze větrání, Vytápění a Chlazení.
- Je omezen rozsah nastavení teploty, v režimu Chlazení může být teplota nastavena v rozsahu od 22 °C do 28 °C, v režimu Vytápění v rozsahu od 16 °C do 24 °C.

Instalační pozice - In

Po dokončení provedení změny přestavení pozice clony pro výstup vzduchu je nutné provést nastavení jednotky.

- Zvolte In.
- Zvolte DN k nastavení pozice clony vzduchu ve spodní části jednotky.
- Zvolte UP k nastavení pozice clony vzduchu v horní části jednotky.

Výchozí nastavení clony jednotky je DN (dole).

⚠ Aby zařízení pracovalo správně, je nutné po každém přestavení clony výstupu vzduchu provést také změnu nastavení v této položce menu.

Rozšiřovací modul pro připojení - co

- Zvolte co.
- Zvolte YS k aktivaci rozšiřovacího modulu pro připojení.
- Zvolte NO k deaktivaci rozšiřovacího modulu pro připojení.

Výchozí nastavení jednotky je na NO (modul zakázaný).

Modbus adresa - Ad

- Zvolte Ad.
- Stiskněte současně tlačítka \oplus \ominus pro možnost změny hodnoty adresy.

Hodnota na displeji začne blikat.

- Pomocí tlačítka \oplus \ominus nastavte požadovanou hodnotu.

Rozsah nastavení je od 01 (min.) do 99 (max.). Výchozí nastavení této hodnoty je 01.

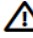
Vzdálená funkce – rF

K nastavení vzdálené funkce:

- Zvolte rF.
- Zvolte NO k zakázání vzdálené funkce.
- Zvolte YS k povolení vzdálené funkce.

Výchozí nastavení jednotky je na NO (funkce zakázána).

Nastavení provozního režimu topného tělesa - HE

 Používá se pouze pro modely s topným tělesem (ELEC verze).

- Zvolte HE.
- Zvolte rE pro kombinovaný provoz tepelného čerpadla a přídavného topného tělesa.
- Zvolte rH pro provoz pouze přídavného topného tělesa (Pouze vytápění).
- Zvolte rt pro střídavý provoz.
 - o S venkovními teplotami vyššími než -10 °C ($-9, -8, \dots\text{ °C}$) je aktivován kombinovaný provoz tepelného čerpadla a přídavného topného tělesa.
 - o S venkovními teplotami nižšími než -10 °C ($-11, -12, \dots\text{ °C}$) je aktivován pouze provoz přídavného topného tělesa.

Výchozí nastavení jednotky vybavené přídavným topným tělesem (ELEC) je na rE.

3.4. Zobrazení alarmů na displeji

 V případě poruchy jednotky zařízení stále zůstane ve stejném režimu.

 Na dotykovém ovládacím panelu se objeví blikající symbol  a kód alarmu k identifikaci poruchy.

Alarm	Příčina
Er01	Vadný nebo odpojený prostorový snímač teploty
Er02	Vadný nebo odpojený snímač vnitřního výměníku tepla
Er03	Porucha snímače přírodní teploty
Er04	Porucha snímače teploty venkovního výměníku
Er05	Porucha motoru vnitřního ventilátoru (min/max rychlost mimo rozsah)
Er06	Porucha motoru venkovního ventilátoru (min/max rychlost mimo rozsah)
Er07	Chybí komunikace s displejem
Er08	Porucha snímače teploty kompresoru
Er09	Porucha vzdálené funkce
Er10	Příliš vysoká hladina kondenzátu v nádobě
CP	Otevřený kontakt CP
Er12	Porucha motoru kompresoru
Er16	Není chladiivo / porucha 4cestného ventilu
Er17	Porucha motoru / Porucha kompresoru
Er19	Porucha snímače teploty přídavného topného tělesa
Er20	Porucha druhého snímače teploty externího výměníku
Er22	Nesprávné napájecí napětí
Er23	Porucha UV lampy

4) ÚDRŽBA

4.1. Předběžná opatření

- Před započítím prací čištění či údržby, nejprve odpojte jednotku od zdroje el. energie.
- Počkejte, až se komponenty klimatizace zchladí, aby nedošlo k popálení.

⊘ Provádění servisních či technických prací před odpojením jednotky od napájení je zakázáno.

⚠ Ujistěte se, že jednotka není pod napětím.

⚠ Po dokončení prací údržby je nutné obnovit původní provozní stav.

Specifická bezpečnostní pravidla pro chladivo R32

⚠ Chladivo R32 je lehce hořlavé a bez zápachu.

⚠ Zkontrolujte, že v místnosti nejsou trvale provozované zdroje hoření (např. otevřený krb, plynová zařízení či elektrické ohřívače).

⊘ V blízkosti zařízení je zakázáno kouřit.

⊘ V blízkosti zařízení je zakázáno používat mobilní telefon.

⊘ Je zakázáno používat detektory úniku s halogenovými lampami.

4.2. Pravidelná údržba

Klimatizace, kterou jste si zakoupili, byla navržena tak, aby vyžadovala minimum údržby. Jedinou nutnou údržbou je provádění následujících čistících operací.

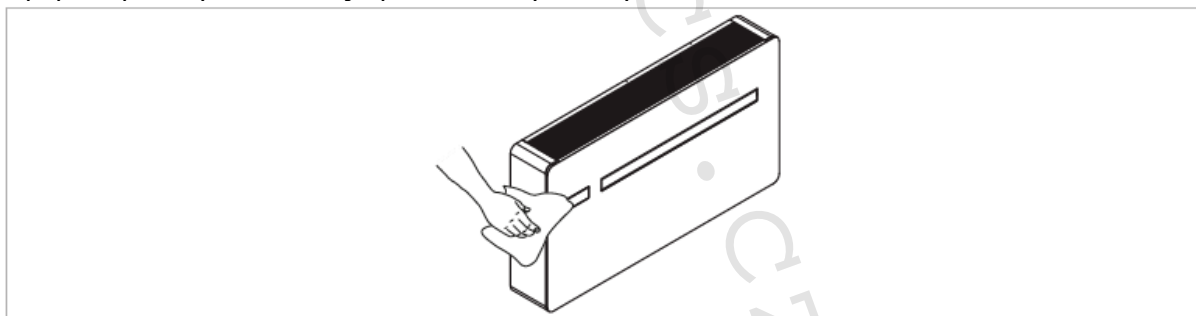
Čištění zvnějšku

⚠ Dejte pozor na ostré hrany.

⚠ Nepoužívejte abrazivní houbičky či abrazivní nebo korozivní čisticí prostředky, mohlo by dojít k poškození povrchu klimatizace.

⚠ Před započítím prací čištění či údržby, nejprve odpojte jednotku od zdroje el. energie.

V případě potřeby čistěte vnější povrch měkkým vlhkým hadrem.



Čištění filtrů

Po určité době nepřetržitého provozu klimatizace je nutné vyčistit vzduchové filtry, tento interval závisí na koncentraci nečistot ve vzduchu, nebo pokud si přejete spustit zařízení po delší době nečinnosti. Pozn. Před prováděním jakýchkoliv operací vždy dávejte pozor na možné horké kovové nebo ostré kovové povrchy.

⚠ Filtr je umístěn v horní části zařízení.

⚠ Počkejte, až komponenty jednotky vychladnou, aby nedošlo k popálení.

⚠ Dejte pozor na ostré hrany.

⚠ Demontáž horní mřížky proveďte dle popisu Demontáž estetických krytů a mřížek na straně 29.

⚠ Opětovnou montáž mřížky proveďte dle popisu Montáž estetických krytů a mřížek na straně 28.

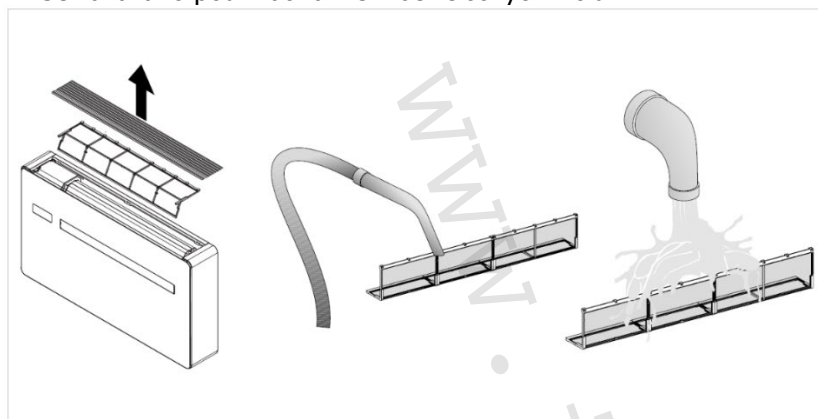
Filtry vyjměte takto:

- otevřete a demontujte horní mřížku dle obrázku níže;
- vzduchové filtry nadzdvihněte a vyjměte;
- prach z filtrů odstraňte pomocí vysavače nebo propláchnutím pod tekoucí vodou bez použití čisticích prostředků či rozpouštědel a nechte filtry uschnout;
- vraťte filtry zpět na své místo, přičemž dbejte na jejich správné umístění;
- vraťte zpět mřížku.

⚠ Po provedení čisticích operací zkontrolujte, že je panel správně namontován.

⚠ Nepoužívejte čisticí prostředky či rozpouštědla.

⊖ Je zakázáno používat zařízení bez síťových filtrů.



5) CO DĚLAT V PŘÍPADĚ PORUCHY

5.1. Tabulka, co dělat v případě poruchy

V případě poruchy se jí nejprve pokuste odstranit pomocí informací uvedených v následující tabulce. Pokud problém přetrvává i po těchto navrhovaných kontrolách, kontaktujte autorizované servisní středisko.

Porucha	Možné příčiny	Řešení
Jednotka se nespouští.	Chybí el. napájení.	Zkontrolujte zdroj elektrické energie (např. rozsvícením světla). Zkontrolujte, jestli není vypnut hlavní spínač či vyhořelá pojistka (v tomto případě pojistku vyměňte). Pokud je instalován termomagnetický elektrický jistič místo hlavního vypínače, zkontrolujte, jestli není aktivovaný (pokud ano, znovu jej nahod'te). Pokud se problém objeví znovu, kontaktujte servisní středisko a nepokoušejte se jednotku znovu spouštět.
	Vybité baterie v dálkovém ovládní.	Ověřte si přítomnost napájení na dotykovém displeji a poté vyměňte baterie.
Jednotka řádně nechladí nebo netopí.	Nastavená teplota je buď příliš vysoká, nebo příliš nízká.	Zkontrolujte nastavení teploty a v případě potřeby je opravte.
	Ucpaný vzduchový filtr.	Zkontrolujte vzduchový filtr a v případě potřeby jej vyčistěte.
	Volnému proudění vzduchu uvnitř či venku brání nějaké překážky.	Odstraňte veškeré překážky, které by mohly zabraňovat volnému proudění vzduchu.
	Zvýšila se zátěž pro vytápění/chlazení (např. bylo ponechané otevřené okno či dveře nebo je v místnosti instalováno zařízení, které produkuje nadměrné teplo).	Uživatel by se měl vyvarovat vysokým teplotním zatížením: prosklené dveře či okna vystavená mnoho hodin přímému slunečnímu záření by měla být vybavena zevnitř závěsy, nebo lépe zvenčí žaluziemi, stíněním atd.). Klimatizovaná místnost musí zůstat co nejdéle uzavřená.

		Ve stejné místnosti by neměla být používána halogenová světla či jiná elektrická zařízení s vysokou spotřebou energie (toastery, napařovací žehličky, horké plotýnky, atd.).
--	--	--

5.2. Diagnostika možných problémů

Pokud je klimatizace zastavena z důvodu alarmu (viz tabulka na straně 34), prosím kontaktujte servisní asistenční středisko a sdělte jim kód poruchy na displeji, aby byl usnadněn servisní zásah.

Otevřený CP kontakt

Pokud není kontakt CP uzavřený, zařízení se nespustí a na displeji se objeví alarm CP – viz sekce Připojení kontaktního vstupu CP na straně 26.

Upozornění na maximální hladinu kondenzátu ve sběrné nádobě

V režimu vytápění odtéká kondenzát vlně skrz příslušné potrubí pro odvod kondenzátu.

V případě alarmu OF (ER10), zkontrolujte, že potrubí k odvodu kondenzátu není ohnuté nebo skřípnuté tak, že voda nemůže volně protékat.

V režimu chlazení nebo odvlhčování může v extrémních podmínkách (vysoké teploty nebo vysoké vlhkosti) dojít k situaci, kdy jednotka není schopna se automaticky zbavit vytvořeného kondenzátu, v tomto případě displej zobrazí chybu OF.

Symbol OF není porucha, ale alarm signalizuje, že kondenzát dosáhl maximální hladiny ve sběrné nádobě.

V tomto případě je nutné vypustit kondenzát manuálně:

- Umístěte vhodnou nádobu (není součástí dodávky) pod potrubí k odvodu kondenzátu.
- Vypusťte vodu vyjmutím zátky na potrubí k odvodu kondenzátu.

⚠ Pokud i po provedení tohoto kroku alarm OF (ER10) přetrvává, měli byste kontaktovat servisní středisko.

Použití zařízení

⚠ Volnému proudění vzduchu v horní sací části a spodní výstupní části nesmí nic překážet (závěsy, rostliny, nábytek), protože by to mohlo způsobit vibrace a narušit řádný chod jednotky.

⊘ Je zakázáno stoupat či sedat na zařízení a/nebo na jeho horní část umísťovat jakékoliv předměty.

⚠ Clona pro výstup vzduchu nesmí být ovládána ručně. K provedení jejího nastavení vždy použijte dálkové ovládání.

⚠ V případě netěsnosti, vypněte hlavní vypínač a uzavřete přívod vody. Okamžitě zavolejte autorizované servisní středisko a nezasahujte osobně do zařízení.

⚠ Během režimu vytápění klimatizace pravidelně provádí odtávání ledu vytvořeného na venkovním výměníku tepla. Během cyklu odmrazování pokračuje přístroj v provozu, ale neprobíhá vytápění, takže do místnosti neproudí teplý vzduch. Cyklus odmrazování může trvat od 3 do maximálně 10 minut.

⚠ Jednotka nesmí být instalována v prostředí s hořlavými nebo výbušnými plyny či v prostředí s teplotami nebo vlhkostí překračujícími požadované provozní limity uvedené v Technických charakteristikách.

⚠ Pravidelně čistěte filtry v souladu s instrukcemi uvedenými v tomto návodu v sekci Údržba.

6) TECHNICKÉ CHARAKTERISTIKY

6.1. Technické specifikace

Technické údaje vyjmenované níže naleznete na datových štítcích jednotlivých výrobků:

Výrobní číslo, které je nutné zadat do aplikace

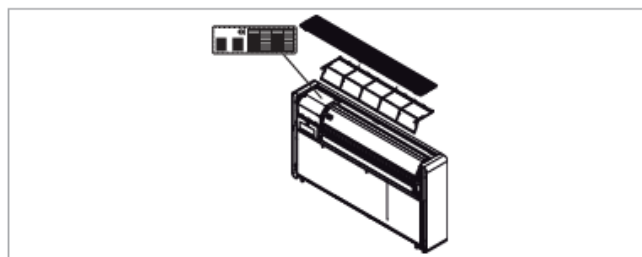
Napájecí napětí

Max. el. příkon

Max. odběr proudu

Množství chladicího plynu

Stupeň krytí



Technické údaje IVAR.2.0	Jedn.	15 HPIN
Chladicí výkon (1)	kW	2,87
Výkon při max. chlazení Dual Power (1)	kW	3,50
Výkon při min. chlazení (1)	kW	1,40
Objem odvlhčování	l/24h	-
Příkon při chlazení	W	1040
EER	W/W	2,74
Třída energetické účinnosti při chlazení (2)		A
Topný výkon (3)	kW	2,75
Výkon přídatného elektrického odporu	kW	-
Výkon při max. vytápění Dual Power (3)	kW	3,50
Výkon při min. vytápění (3)	kW	1,35
Příkon při vytápění	W	880
COP	W/W	3,12
Třída energetické účinnosti při vytápění (2)		A
Napájecí napětí	V-F-Hz	230-1-50
Maximální příkon	W	1450
Maximální odběr proudu	A	6,3
Vnitřní – vnější rychlost ventilátoru	počet	3
Vnitřní/vnější průtok vzduchu při max. rychlosti	m ³ /h	450/550
Vnitřní/vnější průtok vzduchu při střední rychlosti	m ³ /h	350/460
Vnitřní/vnější průtok vzduchu při min. rychlosti	m ³ /h	300/400
Typ kompresoru		Rotační DC Inverter
Rozměry (Š x V x H)	mm	1010x549x165
Hmotnost	kg	41,0
Akustický tlak (min-max) (4)	dB(A)	29/43
Průměr otvorů ve zdi	mm	202
Rozteč otvorů ve zdi	mm	293
Chladivo	typ	R32
Potenciál glob. oteplování	GWP	675
Náplň chladiva	g	500

Testovací podmínky

	Pokojeová teplota T / Relativní vlhkost	Venkovní teplota T / Relativní vlhkost
(1) Testy chladicího režimu (EN 14511)	ST 27 °C / 47 %	ST 35 °C / 41 %
(2) Energetická třída dle Směrnice 626/2011.		
(3) Testy topného režimu (UNI 14511)	ST 20 °C / max. 59 %	ST 7 °C / 87 %
(4) Vnitřní akustický tlak měřen v polobezodrazové komoře ve vzdálenosti 2 m.		

Provozní limity

	Pokojeová teplota t	Venkovní teplota t
Maximální provozní teplota v chladicím režimu	32 °C	43 °C
Minimální provozní teplota v chladicím režimu	18 °C	-5 °C
Maximální provozní teplota v topném režimu	25 °C	18 °C
Minimální provozní teplota v topném režimu	5 °C	-10 °C

6.2. Prohlášení ke Směrnici RED

Shoda se Směrnicí 2014/53/EU týkající se dodávání rádiových zařízení na trh.

V souladu s článkem 10.8(a) a 10.8(b) Směrnice RED poskytuje následující tabulka informace o použitých frekvenčních pásmech a maximálním přenosovém výkonu RF produktu prodávaném v EU:

Frekvenční rozsah (MHz)	Max. přenosový výkon (dBm)
2400-2472	< 20

Společnost tímto prohlašuje, že zařízení je v souladu se Směrnicí 2014/35/EU.

Prohlášení o shodě naleznete na webových stránkách www.ivarcs.cz.

Toto zařízení by mělo být instalováno a provozováno s minimální vzdáleností 20 cm od vašeho těla.

6.3. Bezpečnost

Toto zařízení bylo navrženo s maximální péčí o bezpečnost těch, kteří jej instalují a používají. Zvláštní pozornost při práci s elektrickým zařízením musí být věnována především na riziko úrazu elektrickým proudem a statickou elektřinou.

Všechny návody k použití musejí být tedy za všech okolností dostupné, aby bylo zaručeno bezpečné použití tohoto zařízení.

6.4. Prohlášení o shodě FCC

Toto zařízení je v souladu s FCC s radiálními limity expozice, jak jsou nastaveny pro nekontrolované prostředí. Abyste se vyvarovali možnosti překročení těchto limitů, udržujte si odstup od antény ve vzdálenosti větší než 0,5 cm během normálního provozu.

Upozornění

⚠ Toto bezdrátové zařízení používá a může vyzařovat energie rádiových vln, a pokud není instalováno a používáno v souladu s tímto návodem, může narušovat rádiovou komunikaci.

⚠ Toto zařízení nesmí být umístěno nebo používáno ve spojení s dalšími anténami nebo vysílači.

⚠ Toto zařízení je v souladu s limity pro třídu B digitálních zařízení dle pravidel FCC.

⚠ Limity jsou navrženy tak, aby poskytovali přijatelnou ochranu proti škodlivému rušení v domovních instalacích.

Poznámka k Wifi komunikaci

Toto zařízení je v souladu s limity pro třídu B digitálních zařízení dle pravidel FCC.

V případě rušení zvětšete vzdálenost mezi objektem a přijímačem, případně kontaktujte autorizované servisní středisko nebo kvalifikovaný personál.

Určené použití v zemích EU

Verze tohoto zařízení je určeno pro domovní a komerční použití v Rakousku, Belgii, Bulharsku, Kypru, České republice, Dánsku, Estonsku, Finsku, Francii, Německu, Řecku, Maďarsku, Irsku, Itálii, Litvě, Lotyšsku, Lucemburku, Maltě, Nizozemí, Polsku, Portugalsku, Rumunsku, Slovensku, Slovinsku, Španělsku, Švédsku, Turecku a Spojeného království a jeho použití je schváleno také v členských státech EFTA: Island, Lichtenštejnsko, Norsko a Švýcarsko.

7) Upozornění:

- Společnost IVAR CS spol. s r.o. si vyhrazuje právo provádět v jakémkoliv momentu a bez předchozího upozornění změny technického nebo obchodního charakteru u výrobků uvedených v tomto návodu.
- Vzhledem k dalšímu vývoji výrobků si vyhrazujeme právo provádět technické změny nebo vylepšení bez oznámení, odchylky mezi vyobrazeními výrobků jsou možné.
- Informace uvedené v tomto technickém sdělení nezbavují uživatele povinnosti dodržovat platné normativy a platné technické předpisy.
- Dokument je chráněn autorským právem. Takto založená práva, zvláště práva překladu, rozhlasového vysílání, reprodukce fotomechanikou, nebo podobnou cestou a uložení v zařízení na zpracování dat zůstávají vyhrazena.
- Za tiskové chyby nebo chybné údaje nepřebíráme žádnou zodpovědnost.

Tento návod byl přeložen z originálů N400630B – Rev. 08 - 07/2024 model 15 HP DC Inverter