

**1) Výrobek: AUTOMATICKÝ ODVZDUŠŇOVACÍ VENTIL  
A ZPĚTNÝ VENTIL**

**2) Typ: IVAR.ROBOCAL 5024  
IVAR.ROBOCAL ZK 561  
IVAR.KIT ROBOCAL**



IVAR.ROBOCAL ZK 561



IVAR.ROBOCAL 5024



IVAR.KIT ROBOCAL

**3) Instalace:**



Instalaci a uvedení do provozu, stejně jako připojení elektrických komponentů, musí provádět výhradně osoba odborně způsobilá s patřičnou elektro-technickou kvalifikací v souladu se všemi národními normami a vyhláškami platnými v zemi instalace. Během instalace a uvádění do provozu musí být dodrženy instrukce a bezpečnostní opatření uvedené v tomto návodu. Provozovatel nesmí provádět žádné zásahy a je povinen se řídit pokyny uvedenými níže a dodržovat je tak, aby nedošlo k poškození zařízení nebo k újmě na zdraví obsluhujícího personálu při dodržení pravidel a norem bezpečnosti práce.

**4) Funkční popis:**

Automatické odvzdušňovací ventily umožňují eliminovat zbytkový vzduch z otopných a klimatizačních systémů bez nutnosti manuálního zásahu. Odstraňují nežádoucí šum, opotřebení zařízení a neefektivní výkon topných jednotek. Ventily řady ROBOCAL jsou vyráběny pomocí vysoce automatizovaného výrobního procesu, který zajišťuje nejvyšší úroveň kvality v celé výrobní řadě. Test těsnosti každého ventilu je prováděn při vysokém a nízkém tlaku během automatické fáze montáže pomocí speciální elektro - pneumatické zkušební stolice. Odvzdušňovací kapacita je testována na vybraných vzorcích hotového výrobku.

## 5) Zásady správné instalace:

Vzduch, který se běžně tvoří v okruhu otopného systému, musí být ze systému rychle odstraněn, aby nedocházelo:

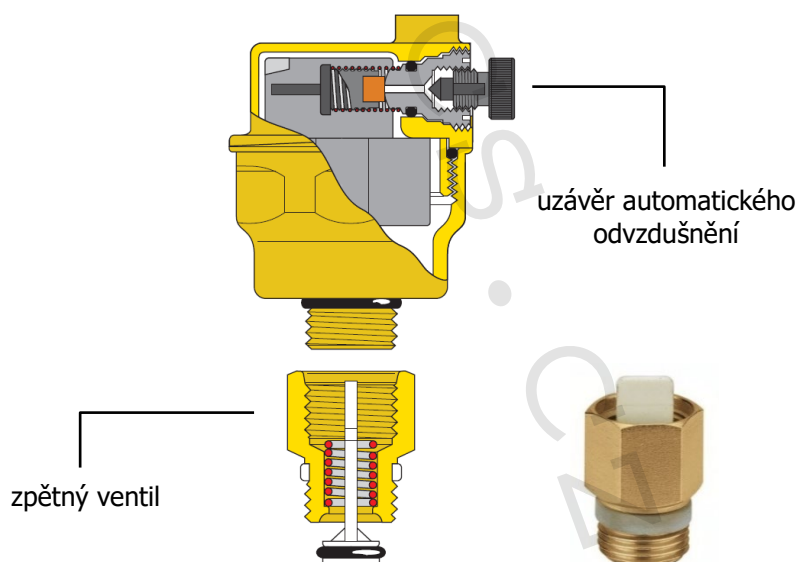
- ke korozi
- ke snížení topné a hydraulické účinnosti
- k nadměrnému přehřátí určitých míst
- k hlučnosti systému z důvodu průchodu vzduchových bublin
- k riziku poruch oběhových čerpadel

Tyto ventily musí být instalovány vždy ve vertikální pozici a v takových bodech okruhu, kde se nejčastěji vyskytují a hromadí vzduchové bubliny. Nedoporučuje se instalace v těžko kontrolovatelných a přístupných místech.

## 6) Pracovní režim:

Vzduch je automaticky odvětráván ze systému povolením černé boční zátky na výstupu proti směru hodinových ručiček o jednu otáčku od plně uzavřené polohy. Uzavřením (zašroubováním) černé boční zátky lze automatický odvzdušňovací ventil provozovat jako odvzdušňovací ventil ruční.

Verze se zpětným ventilem umožňuje uzavření přívodu vody do automatického odvzdušňovacího ventilu, usnadňuje údržbu, kontrolu přívodu vzduchu a případnou výměnu ventilu bez nutnosti vypouštět systém. Těsnicí O-kroužky EPDM zabezpečují dokonalou vzájemnou těsnost automatického odvzdušňovacího ventilu a zpětného ventilu.



## 7) Provozní parametry:

- maximální provozní tlak PN 10
- maximální výstupní tlak PN 4
- maximální provozní teplota +115 °C

## 8) Poznámka:

### POZOR

- **Před každým zprovozněním otopného systému důrazně upozorňujeme na výplach celého systému dle návodu výrobce. Doporučujeme ošetření otopného systému přípravkem GEL.LONG LIFE 100. Prodejce nenese zodpovědnost za funkční závady způsobené nečistotami v systému.**

### UPOZORNĚNÍ!

Automatické odvzdušňovací ventily musí být instalovány pouze ve vertikální poloze a nesmějí být instalovány v místech, kde by byly vystaveny minusovým teplotám.

- V případě potřeby dalších informací kontaktujte příslušného obchodně technického zástupce nebo si vyžádejte Technicko-montážní katalog IVARTRIO.

## 9) Upozornění:

- Společnost IVAR CS spol. s r.o. si vyhrazuje právo provádět v jakémkoliv momentu a bez předchozího upozornění změny technického nebo obchodního charakteru u výrobků uvedených v tomto návodu.
- Vzhledem k dalšímu vývoji výrobků si vyhrazujeme právo provádět technické změny nebo vylepšení bez oznámení, odchylky mezi vyobrazeními výrobků jsou možné.
- Informace uvedené v tomto technickém sdělení nezbavují uživatele povinnosti dodržovat platné normativy a platné technické předpisy.
- Dokument je chráněn autorským právem. Takto založená práva, zvláště práva překladu, rozhlasového vysílání, reprodukce fotomechanikou, nebo podobnou cestou a uložení v zařízení na zpracování dat zůstávají vyhrazena.
- Za tiskové chyby nebo chybné údaje nepřebíráme žádnou zodpovědnost.