

- 1) Výrobok: ROZDEĽOVAČ NA PLYN PODOMIETKOVÝ**
- s integrovanou tlakovou zátkou
 - s guľovými uzávermi na výstupe /na vstupe

- 2) Typ:**
- IVAR.K2.2**
IVAR.K2.3
IVAR.K2.4



IVAR.K2.2



IVAR.K2.3



IVAR.K2.4

3) Charakteristika použitia:

- S certifikáciou a legislatívnym uznaním systému ALPEX-GAS ako plnohodnotného systému pre rozvody zemného plynu, bioplynu a propánu v plynnej fáze vzrástol záujem nie len o systém samotný, ale i o ďalšie prvky zabezpečujúce vyššiu bezpečnosť a estetiku plynových rozvodov.
- Vo väčšine prípadov sú plynové guľové uzávery umiestnené v oblastiach ťažko prístupných, a preto sa ponúka riešenie plynovými podomietkovými rozdeľovačmi rady IVAR.K2.
- Plynové rozdeľovače sú určené pre domové rozvody plynu a bezpečné pripojenie plynových odberných miest.
- Svojim technickým vyhotovením ponúka uzatváraciu a kontrolnú funkciu, a to vďaka integrovanej tlakovej zátke, ktorá umožňuje realizačnej firme rýchlo a jednoducho vykonať meranie tesnosti a pretlaku plynu v domovom rozvode.
- Pri demontáži tlakovej zátky, montáži tlakového nástavca a pripojení meracieho prístroja nie je potrebná odborná spôsobilosť k montáži a opravám podľa vyhlášky 140/2018 Z.z. v platnom znení, pretože uvedená operácia nie je spojená s únikom plynu (tzv. bezúniková technológia).
- Umožňuje jednoduché a rýchle ovládanie guľového uzáveru alebo uzáverov po odstránení krycej dosky.
- Výrobky s integrovanou tlakovou zátkou sú odporúčané na použitie podľa STN EN 1775/2008 a TPP 704 01.
- V súlade s STN EN 331, DVGW.

4) Tabuľka s objednávacími kódmi a základnými údajmi:

KÓD	TYP	ŠPECIFIKÁCIA
K202CC10100	IVAR.K2.2	TC 1" x TC 3/4"; 2cestný
K203CC10100	IVAR.K2.3	TC 1" x TC 3/4"; 2cestný
K204DC10100	IVAR.K2.4	TC 1" x TC 3/4"; 3cestný

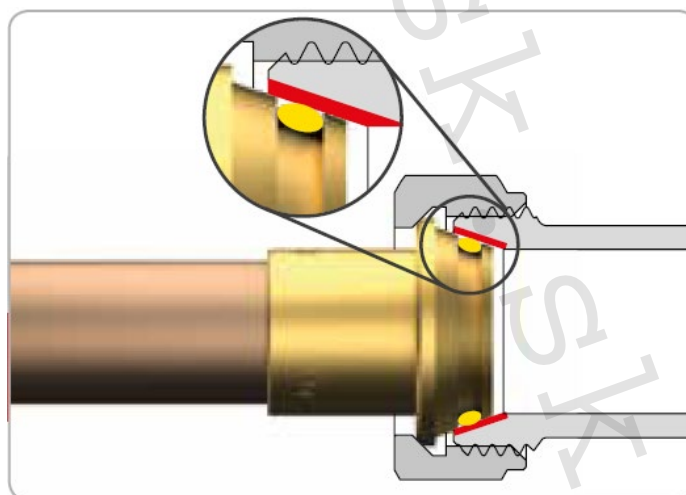
5) Základné technické a prevádzkové parametre:

Maximálny prevádzkový tlak	PN 5
Rozsah prevádzkovej teploty	-20 °C +60 °C
Nominálny rozmer	DN 20
Teplotná odolnosť	+650 °C po dobu 30 minút
Vyhotovenie	2cestné / 3cestné
Farebná indikácia pozície	otvorené / zatvorené
Pripojovacie rozmery	TC 3/4" / TC 1" (vonkajší závit)
Vyhotovenie závitú	vonkajší kónický M ISO 228
Materiál	mosadz CW617N, ABS
Použitelnosť	všetky druhy plynov špecifikované podľa STN EN 437 a DVGW G260/1 (metán, bután, propán)

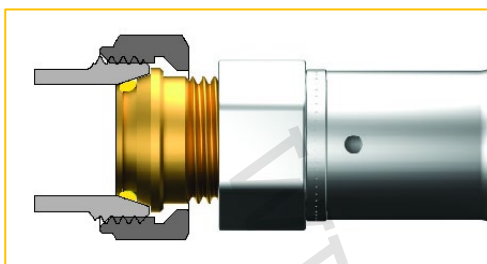
Poznámka: Ovládacie krycie dosky IVAR.K 7 PL, pre plynové rozdeľovače IVAR.K2.2 a K2.3 a IVAR.KPLD 01 pro plynové rozdeľovače IVAR.K2.4, nie sú súčasťou dodávky, je nutné ich objednať samostatne, podľa požiadavky na farebné vyhotovenie.

**POZOR**

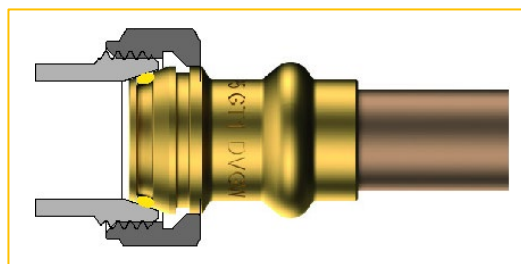
Vyhotovenie pripojovacieho rozmeru TC nie je kompatibilné s pripojovacím závitom EUROKÓNUS, je nutné používať iba pripojovacie šróbenie plyn IVAR.TC a IVAR.PT 5703-GAS príslušného typu a rozmeru, ktoré nie sú súčasťou podomietkového rozdeľovača / guľového uzáveru (je nutné objednať samostatne)!



6) Voliteľné príslušenstvo:



IVAR.TC pripojovacie šróbenie plyn
prechod na vonkajší závit



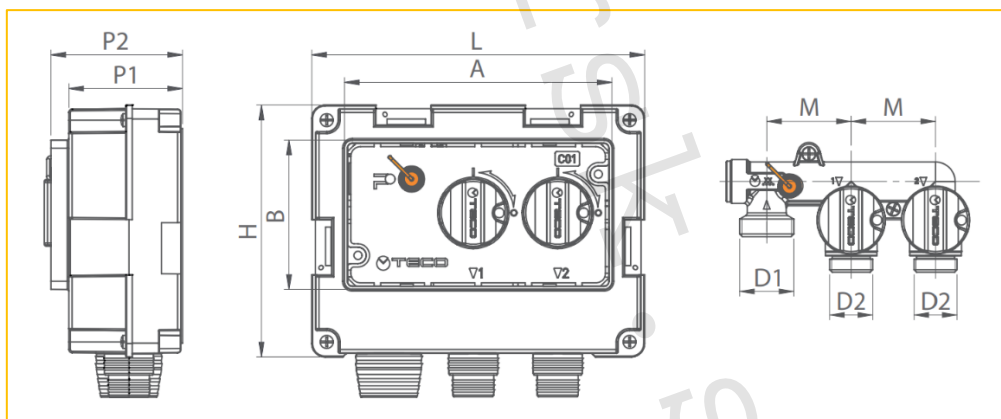
IVAR.TC pripojovacie šróbenie plyn
prechod na lisovanú meď



IVAR.PT 5703-GAS
pripojovacie šróbenie plyn
prechod na potrubie IVAR.ALPEX-GAS

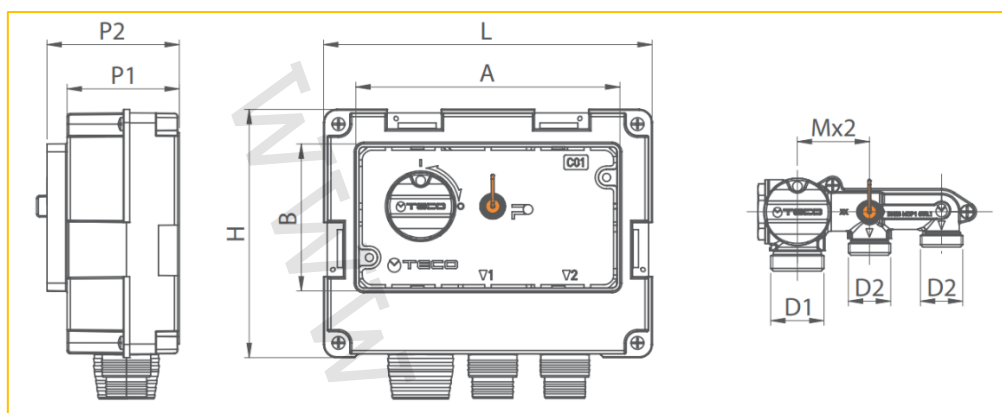
7) Technické nákresy a rozmery (mm):

Plynový rozdeľovač s guľovými uzávermi na výstupoch IVAR.K 2.2.



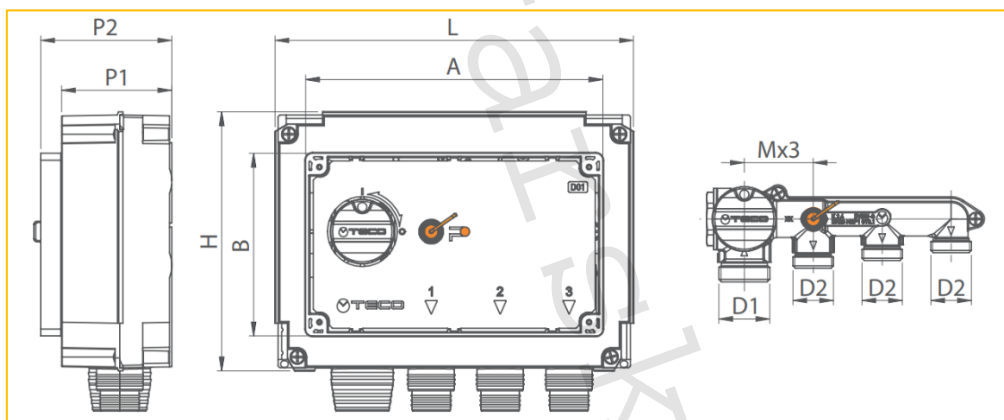
KÓD	DN	D1	D2	M	L	H	P1	P2	A	B
K202CC10100	20	TC 1"	TC 3/4"	52	205	155	70	83	165	92

Plynový rozdeľovač s guľovým uzáverom na vstupe IVAR.K 2.3.



KÓD	DN	D1	D2	M	L	H	P1	P2	A	B
K203CC10100	20	TC 1"	TC 3/4"	45	205	155	70	83	165	92

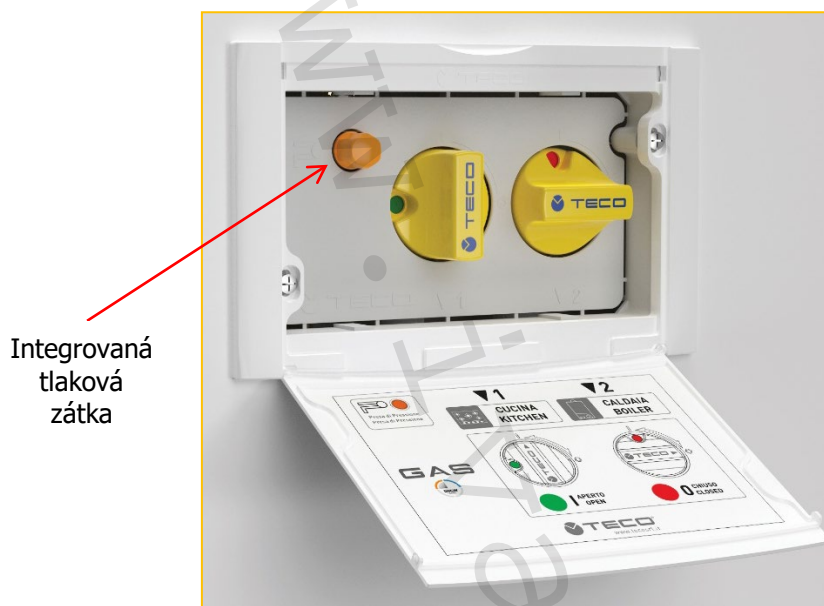
Plynový rozdeľovač s guľovým uzáverom na vstupe IVAR.K 2.4



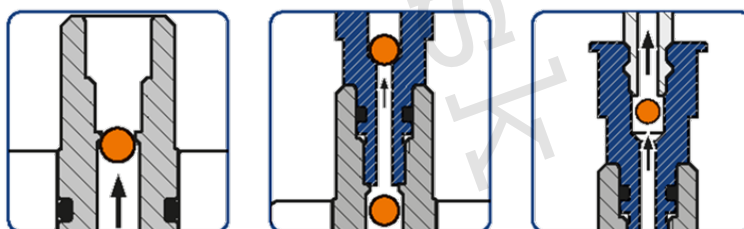
KÓD	DN	D1	D2	M	L	H	P1	P2	A	B
K204DC10100	20	TC 1"	TC 3/4"	45	234	170	72	85	194	119

8) Integrovaná tlaková zátka:

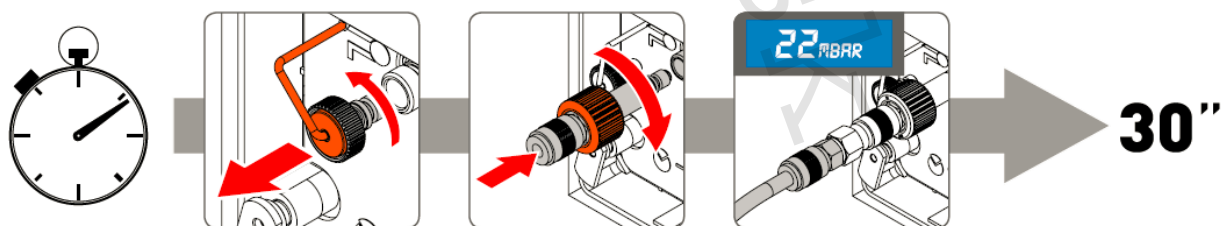
- Umožňuje realizačnej firme rýchlo a ľahko vykonať meranie tesnosti a pretlaku plynu v plynoinštalácii.
- Tlakovou zátkou je umožnená rýchla inštalácia meracieho nástavca a pripojenia meracieho zariadenia.
- Významným spôsobom sa zjednodušuje a skracuje čas pre kontrolu tesnosti plynoinštalácie.



Princíp tlakovej zátky



Inštalácia meracieho nástavca



9) Meracie nástavce:

- IVAR.KP1000 merací nástavec vrátane závitovej rýchlospojky 1/4"
- IVAR.KP2000 rýchlospojka závitová 1/4"
- IVAR.KP2001 merací nástavec – rýchlospojka pre meracie prístroje TESTO 1/4"
- IVAR.KP2002 merací nástavec – rýchlospojka pre meracie prístroje SEITRON 1/4"



IVAR.KP1000



IVAR.KP2000



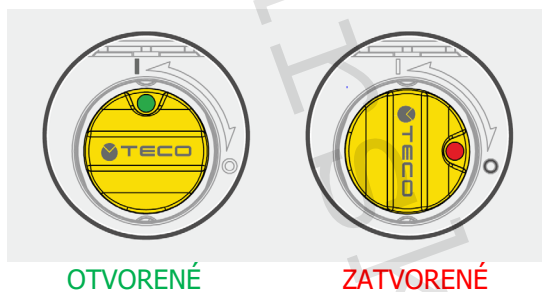
IVAR.KP2001
TESTO



IVAR.KP2002
SEITRON

10) Doplnujúce informácie:

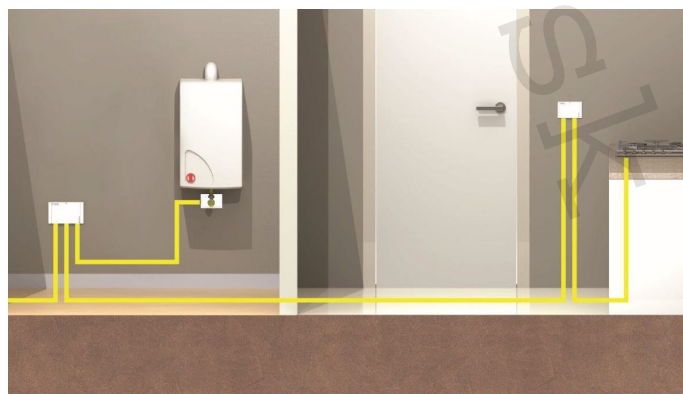
Vizuálna kontrola pozície guľového uzáveru **OTVORENÉ** / **ZATVORENÉ**



OTVORENÉ

ZATVORENÉ

11) Schéma inštalácie:



12) Ilustračný obrázok krycej dosky:**13) Poznámka:****DÔLEŽITÉ UPOZORNENIE**

- **Pri inštalácii je bezpodmienečne nutné dodržiavať „Návod na inštaláciu použitia“ vydaný výrobcom systému alebo jeho zástupcom.**
- **Inštalácia plynovodu musí byť vykonaná v súlade s platnými zákonnými normami, vyhláškami, TPP a bezpečnostnými predpismi platnými v zemi a mieste inštalácie.**
- **Navrhovanie, projektovanie, inštaláciu, skúšanie, uvádzanie do prevádzky, prevádzku, opravy a údržbu plynovodu ako systému, musí vykonávať iba kvalifikovaná osoba, ktorá má patričné vzdelanie a kvalifikáciu, a je držiteľom platného osvedčenia alebo oprávnenia.**

- Európska norma EN 2007-10 týkajúca sa funkčného odporúčania pre plynovody vo vnútri budov predpisuje, že plynovod musí byť navrhnutý, inštalovaný a chránený tak, aby dopady požiaru nemohli viesť k výbuchu alebo k rýchlemu šíreniu samotného ohňa. Pre požiarne oddelenie plynovodu alebo jeho konštrukciu predpisuje uvedená norma alternatívne vloženie bezpečnostného ručného alebo automatického zariadenia s certifikovanou požiarou odolnosťou, ktoré je aktivované v prípade požiaru. Protipožiarna armatúra FIREBAG® je okrem certifikovanej požiarnej odolnosti schopná automaticky sa aktivovať a uzavrieť prietok plynu bez väzby na systém detekcie plameňa alebo teploty.
- Technický predpis DVGW-TRGI 05/2008 pre plynové inštalácie a pracovný list DVGW-G 616-617-618 špecifikuje, že všetky plynové zariadenia pre vykurovanie, ohrev vody a kuchyňu musia mať termálnu uzatváraciu bezpečnostnú armatúru bezprostredne pred spotrebičom, pokiaľ už spotrebič nie je takýmto bezpečnostným zariadením automaticky vybavený.

14) Upozornenie:

- Spoločnosť IVAR CS spol. s r.o. si vyhradzuje právo vykonávať v akomkoľvek momente a bez predchádzajúceho upozornenia zmeny technického alebo obchodného charakteru pri výrobkoch uvedených v tomto technickom liste.
- Vzhľadom k ďalšiemu vývoju výrobkov si vyhradzuje právo vykonávať technické zmeny alebo vylepšenia bez oznámenia, odchýlky medzi vyobrazeniami výrobkov sú možné.
- Informácie uvedené v tomto technickom vyhotovení nezbavujú užívateľa povinnosti dodržiavať platné normatívy a platné technické predpisy.
- Dokument je chránený autorským právom. Takto založené práva, obzvlášť práva prekladu, rozhlasového vysielania, reprodukcia fotomechanikou, alebo podobnou cestou a uloženie v zariadení na spracovanie údajov zostávajú vyhradené.
- Za tlačové chyby alebo chybné údaje nepreberáme žiadnu zodpovednosť.