

1) Výrobek: **MEZIPŘÍRUBOVÁ MOTÝLOVÁ ZPĚTNÁ KLAPKA**
 - série D6

2) Typ: **BRA.D6.031 - BRA.D6.021 - BRA.D6.622**



BRA.D6.031



BRA.D6.021



BRA.D6.622

3) Charakteristika použití:

- Série D6 obsahuje motýlové mezipřírubové zpětné klapky vyrobené v souladu s těmi nejpřísnějšími výrobními standardy a systémem kvality EN ISO 9001.
- Jsou k dispozici ve následujících materiálových provedeních:

BRA.D6.031 a BRA.D6.021: litinové tělo, vhodné pro vytápění a chlazení (HVAC), úpravu a rozvody vody, čerpací stanice a průmyslové aplikace.

BRA.D6.622: tělo z nerezové oceli CF8M, vhodné také pro chemické systémy.

Vždy je pro danou aplikaci nutno zvolit vhodné provedení.

ANO: Instalace možná v horizontální i vertikální pozici.

CERTIFIKACE:



V souladu se Směrnicí č. 2014/68/EU (dříve 97/23/ES PED).

Normy týkající se provedení a testování:

Rozteč: EN 558 ISO 5752

Příruby: EN 1092 ISO 7005

Značení: EN19

Testování: 100% testováno dle normy EN 12266

4) Tabulka s objednacími kódy a základními charakteristikami:



MEZIPŘÍRUBOVÁ MOTÝLOVÁ ZPĚTNÁ Klapka

BRA.D6.031

KÓD	TYP	ROZMĚR (mm)	MATERIÁL	TEPLOTA	MAX. TLAK
				(°C)	(bar)
D6031050	BRA.D6.031	DN 50; L = 43	Tělo: litina GJL 250 Disk: litina GJS 400 Pružina: AISI 316 Těsnění: EPDM	-10 až +120	16
D6031065	BRA.D6.031	DN 65; L = 46		-10 až +120	16
D6031080	BRA.D6.031	DN 80; L = 64		-10 až +120	16
D6031100	BRA.D6.031	DN 100; L = 64		-10 až +120	16
D6031125	BRA.D6.031	DN 125; L = 70		-10 až +120	16
D6031150	BRA.D6.031	DN 150; L = 76		-10 až +120	16
D6031200	BRA.D6.031	DN 200; L = 89		-10 až +120	16
D6031250	BRA.D6.031	DN 250; L = 114		-10 až +120	16
D6031300	BRA.D6.031	DN 300; L = 114		-10 až +120	16
D6031350	BRA.D6.031	DN 350; L = 127		-10 až +120	16
D6031400	BRA.D6.031	DN 400; L = 140		-10 až +120	16
D6031450	BRA.D6.031	DN 450; L = 152		-10 až +120	16
D6031500	BRA.D6.031	DN 500; L = 152		-10 až +120	16
D6031600	BRA.D6.031	DN 600; L = 178		-10 až +120	16



MEZIPŘÍRUBOVÁ MOTÝLOVÁ ZPĚTNÁ Klapka BRA.D6.021

KÓD	TYP	ROZMĚR (mm)	MATERIÁL	TEPLOTA	MAX. TLAK
				(°C)	(bar)
D6021050	BRA.D6.021	DN 50; L = 43	Tělo: litina GJL 250 Disk: AISI 316 Pružina: AISI 316 Těsnění: EPDM	-10 až +120	16
D6021065	BRA.D6.021	DN 65; L = 46		-10 až +120	16
D6021080	BRA.D6.021	DN 80; L = 64		-10 až +120	16
D6021100	BRA.D6.021	DN 100; L = 64		-10 až +120	16
D6021125	BRA.D6.021	DN 125; L = 70		-10 až +120	16
D6021150	BRA.D6.021	DN 150; L = 76		-10 až +120	16
D6021200	BRA.D6.021	DN 200; L = 89		-10 až +120	16
D6021250	BRA.D6.021	DN 250; L = 114		-10 až +120	16
D6021300	BRA.D6.021	DN 300; L = 114		-10 až +120	16
D6021350	BRA.D6.021	DN 350; L = 127		-10 až +120	16
D6021400	BRA.D6.021	DN 400; L = 140		-10 až +120	16
D6021450	BRA.D6.021	DN 450; L = 152		-10 až +120	16
D6021500	BRA.D6.021	DN 500; L = 152		-10 až +120	16
D6021600	BRA.D6.021	DN 600; L = 178		-10 až +120	16

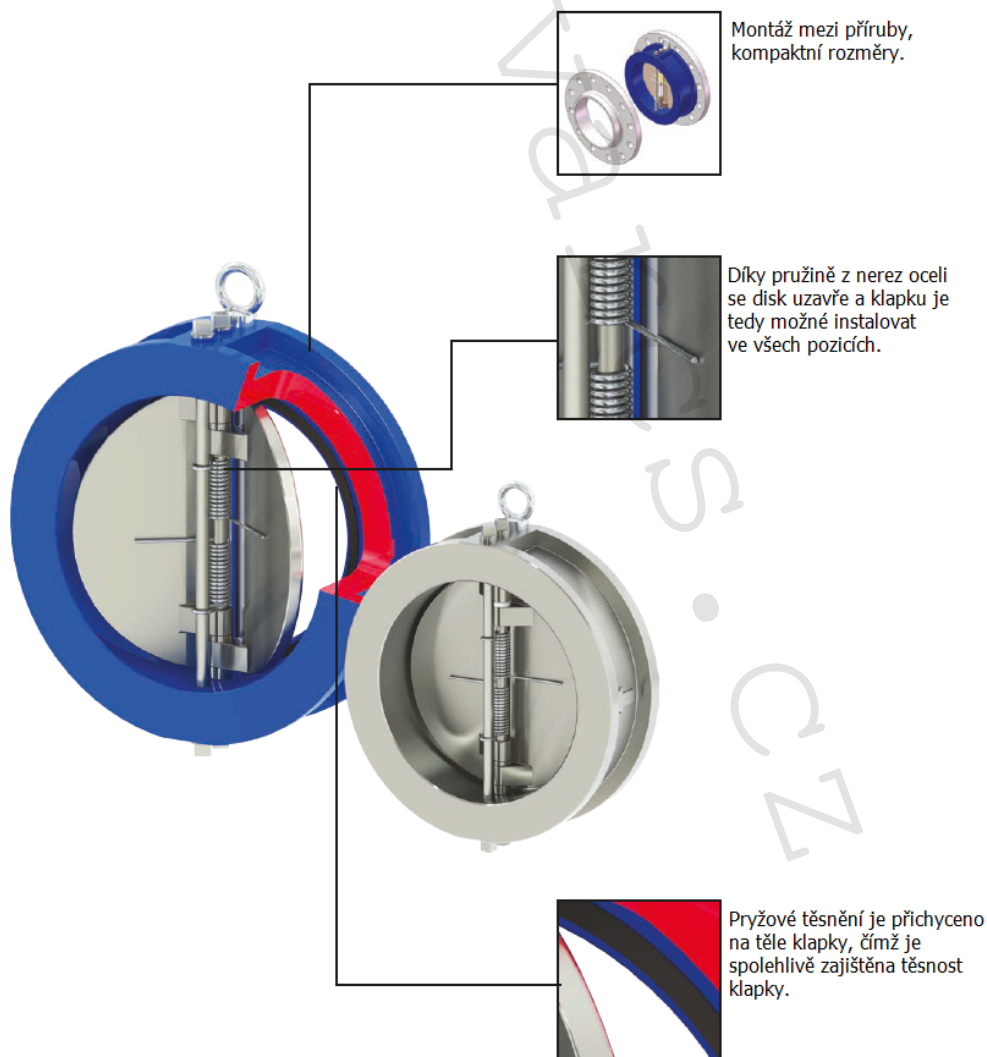


MEZIPŘÍRUBOVÁ MOTÝLOVÁ ZPĚTNÁ KLAPKA

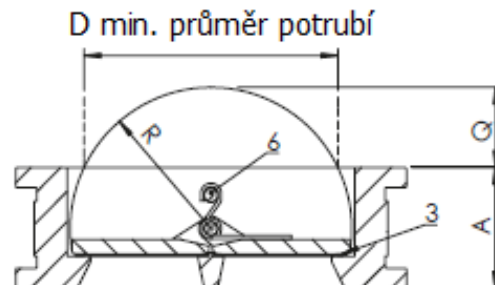
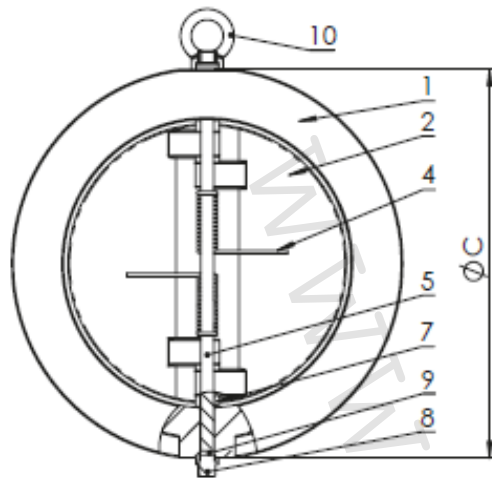
BRA.D6.622

KÓD	TYP	ROZMĚR	MATERIÁL	TEPLOTA	MAX. TLAK
		(mm)		(°C)	(bar)
D6622050	BRA.D6.622	DN 50; L = 43	Tělo: nerez ocel Disk: nerez ocel Pružina: AISI 316 Těsnění: FKM (Viton®)	-20 až +150	16
D6622065	BRA.D6.622	DN 65; L = 46		-20 až +150	16
D6622080	BRA.D6.622	DN 80; L = 64		-20 až +150	16
D6622100	BRA.D6.622	DN 100; L = 64		-20 až +150	16
D6622125	BRA.D6.622	DN 125; L = 70		-20 až +150	16
D6622150	BRA.D6.622	DN 150; L = 76		-20 až +150	16
D6622200	BRA.D6.622	DN 200; L = 89		-20 až +150	16
D6622250	BRA.D6.622	DN 250; L = 114		-20 až +150	16
D6622300	BRA.D6.622	DN 300; L = 114		-20 až +150	16
D6622350	BRA.D6.622	DN 350; L = 127		-20 až +150	16
D6622400	BRA.D6.622	DN 400; L = 140		-20 až +150	16
D6622450	BRA.D6.622	DN 450; L = 152		-20 až +150	16
D6622500	BRA.D6.622	DN 500; L = 152		-20 až +150	16
D6622600	BRA.D6.622	DN 600; L = 178		-20 až +150	16

5) Komponenty:



6) Technický náčres a rozměry:



ROZMĚRY (mm):

DN	40	50	65	80	100	125	150	200	250	300	350	400	450	500	600
A EN 558-1/16	43	43	46	64	64	70	76	89	114	114	127	140	152	152	178
C PN ₁₆	91	107	127	142	162	192	218	273	328	378	437	488	555	618	733
C PN ₁₀	-	-	-	-	-	-	-	-	-	-	437	488	539	594	695
R	25,8	27	35	42	50	64	77	102,5	125	146	170	195	215	238	292
Q	6,8	8,6	15,2	14,3	22,3	33,7	45,4	69,6	74,5	102,7	124,7	142,7	156,8	179,7	217,4
D min. průměr potrubí	36	42	60	66	86	115	143	197	231	281	330	378	416	464	567

HMOTNOST (kg):

D6.0	1,08	1,5	2,2	3,71	4,41	6,14	9	14,4	27,05	36	45,17	59,38	83,49	98,13	178,81
D6.6	0,97	1,69	2,46	3,93	4,79	6,27	9,33	14,97	28,32	37,83	49,05	63,4	92,98	102,22	185,75

MATERIÁLOVÉ SLOŽENÍ:

Poz.	Komponent	Materiál		
		BRA.D6.031	BRA.D6.021	BRA.D6.622
1	Tělo	Šedá litina EN GJL 250		Nerez ocel ASTM A351 gr. CF8M
2	Disk	Tvárná litina EN GJS 400	Nerez ocel AISI 316	Nerez ocel ASTM A351 gr. CF8M
3	Těsnění	EPDM		FKM (Viton®)
4	Pružina	Nerez ocel AISI 316		Nerez ocel AISI 316
5	Kolík	Nerez ocel AISI 316		Nerez ocel AISI 316
6	Dorazový kolík	Nerez ocel AISI 316		Nerez ocel AISI 316
7	Podložka	PTFE		PTFE
8	Zátka	Uhlíková ocel		Nerez ocel
9	Těsnění zátky	PTFE		PTFE
10	Závěsné oko	Uhlíková ocel		Nerez ocel

7) Technické charakteristiky:

MAXIMÁLNÍ TLAK:

Typ kapaliny *	BRA.D6.0 – D6.6
Nebezpečné plyny	NELZE
Bezpečné plyny	16 bar DN 40-200 10 bar DN 250-300 6 bar DN 400-500 5 bar DN 600
Nebezpečné kapaliny	16 bar DN 40-125 10 bar DN 150-600
Bezpečné kapaliny	16 bar
Voda * *	16 bar

* nebezpečné plyny, kapaliny dle 2014/68/EU a 1272/2008 (CLP)

** pro přívod, rozvod a vypouštění vody (PED 2014/68/EU 1.1.2b)

TEPLOTA:

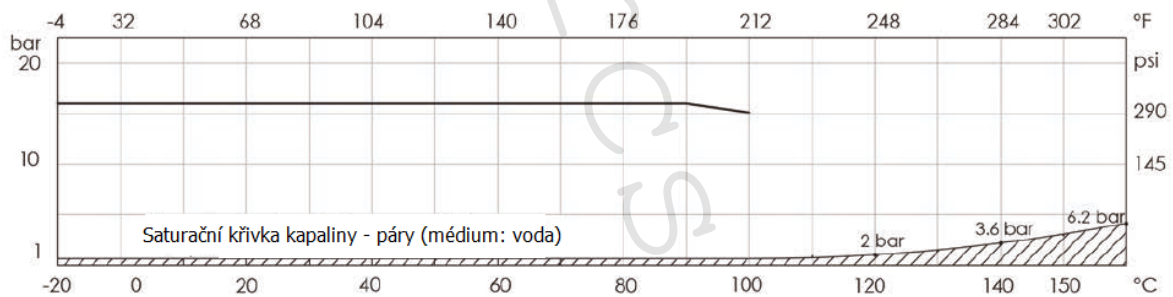
Teplota	Min. °C	Max. °C
		nepřetržitě
D6.021 a D6.031	-10	120
D6.622	-20	150


Pozn.: maximální provozní tlak se s rostoucí teplotou snižuje; viz graf vztahu tlaku a teploty níže.

MINIMÁLNÍ TLAK PRO OTEVŘENÍ KLAPKY: 0,1 bar

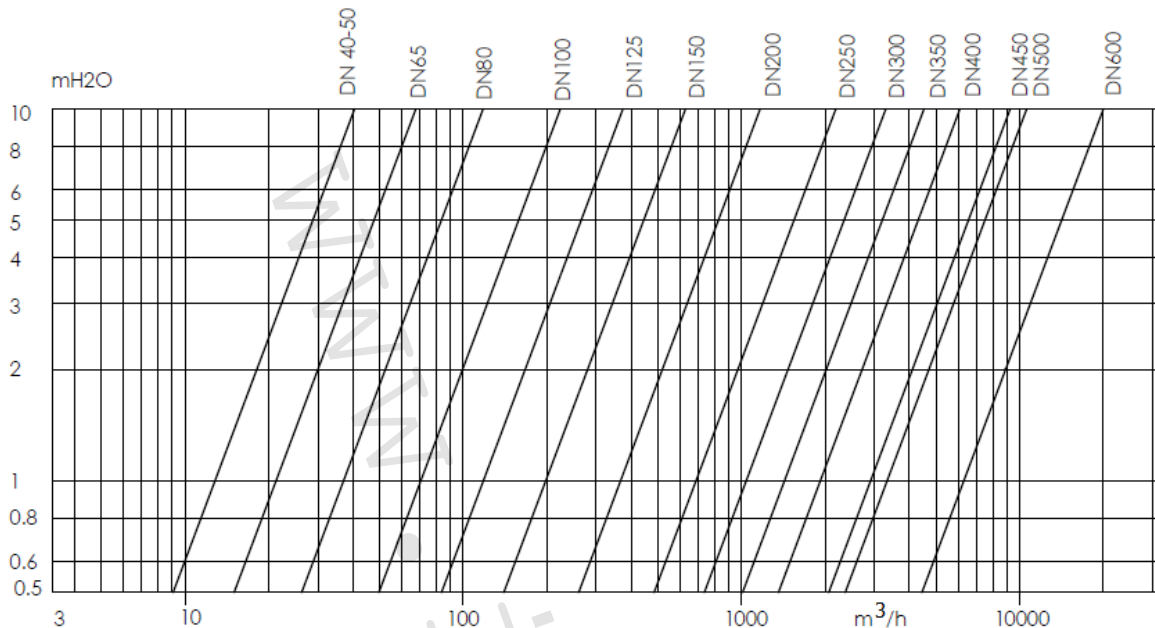
MINIMÁLNÍ TLAK PRO UZAVŘENÍ KLAPKY: 0,1 bar

GRAF ZÁVISLOSTI TLAKU / TEPLoty:



NENÍ VHODNÉ PRO PÁRU. NEPOUŽÍVAT, když je teplota a tlak pod saturační křivkou kapaliny-páry (vyšrafovaná oblast). 

GRAF TLAKOVÝCH ZTRÁT: VODA (1 m² H₂O = 0,098 bar)



TABULKA Kv HODNOT – DN:

DN	40 - 50	65	80	100	125	150	200	250	300	350	400	450	500	600	
Kv	m ³ /h	41	67	118	223	374	627	1167	2173	3286	4517	6076	9200	11553	19919

8) Upozornění:

- Společnost IVAR CS spol. s r.o. si vyhrazuje právo provádět v jakémkoliv momentu a bez předchozího upozornění změny technického nebo obchodního charakteru u výrobků, uvedených v tomto technickém listu.
- Vzhledem k dalšímu vývoji výrobků si vyhrazujeme právo provádět technické změny nebo vylepšení bez oznámení, odchylky mezi vyobrazeními výrobků jsou možné.
- Informace uvedené v tomto technickém sdělení nezbavují uživatele povinnosti dodržovat platné normativy a platné technické předpisy.
- Dokument je chráněn autorským právem. Takto založená práva, zvláště práva překladu, rozhlasového vysílání, reprodukce fotomechanikou, nebo podobnou cestou a uložení v zařízení na zpracování dat zůstávají vyhrazena.
- Za tiskové chyby nebo chybné údaje nepřebíráme žádnou zodpovědnost.

Tento technický list byl zpracován dle originál TL Brandoni verze D6_17/09/2021.