

- 1) Výrobek: **PŘÍRUBOVÁ ZPĚTNÁ KLAPKA (KULIČKA)**
ZÁVITOVÁ ZPĚTNÁ KLAPKA (KULIČKA)
- série 07

- 2) Typ: **BRA.F7.100 – BRA.T7.100**



BRA.F7.100



BRA.T7.100

3) Charakteristika použití:

- Klapky série 07 obsahují zpětné klapky s litinovými těly vyrobenými v souladu s těmi nejpřísnějšími výrobními standardy a systémem kvality EN ISO 9001.
- Jsou k dispozici v provedení s přírubami (typ BRA.F7.100) v rozměru od DN 50 do DN 250, a v provedení s vnitřními závitů F/F (typ BRA.T7.100), v rozměru od 1" do 3" (DN 25 až DN 80).
- Plnopřtokové provedení zajišťuje nízké tlakové ztráty a samočisticí funkci.
- Díky demontovatelnému víku je možné provést vyčištění či výměnu koule bez nutnosti demontáže celé klapky z potrubního systému.
- Jsou vhodné pro odpadní vodu, husté a viskózní kapaliny, zemědělské a průmyslové aplikace. *(Vždy je pro danou aplikaci nutno zvolit vhodné provedení.)*

ANO: Doporučeno pro montáž ve vertikální pozici, ale možno také v horizontální pozici.

NE: NENÍ VHODNÝ PRO PÁRU a PLYN.

PŘÍSLUŠENSTVÍ:

- Náhradní koule.
- Náhradní těsnění.

CERTIFIKACE:



Normy týkající se provedení a testování:

Rozteč přírub: ČSN EN 558-1 ISO 5752

Příruby: ČSN EN 1092 ISO 7005; Závitů: ISO 228-1

Provedení: EN 12516, EN 12334; Značení: EN19

Testování: 100% testováno dle normy EN 12266

4) Tabulka s objednáacími kódy a základními charakteristikami:



PŘÍRUBOVÁ ZPĚTNÁ KLAPKA (KULIČKA) – série 07 BRA.F7.100

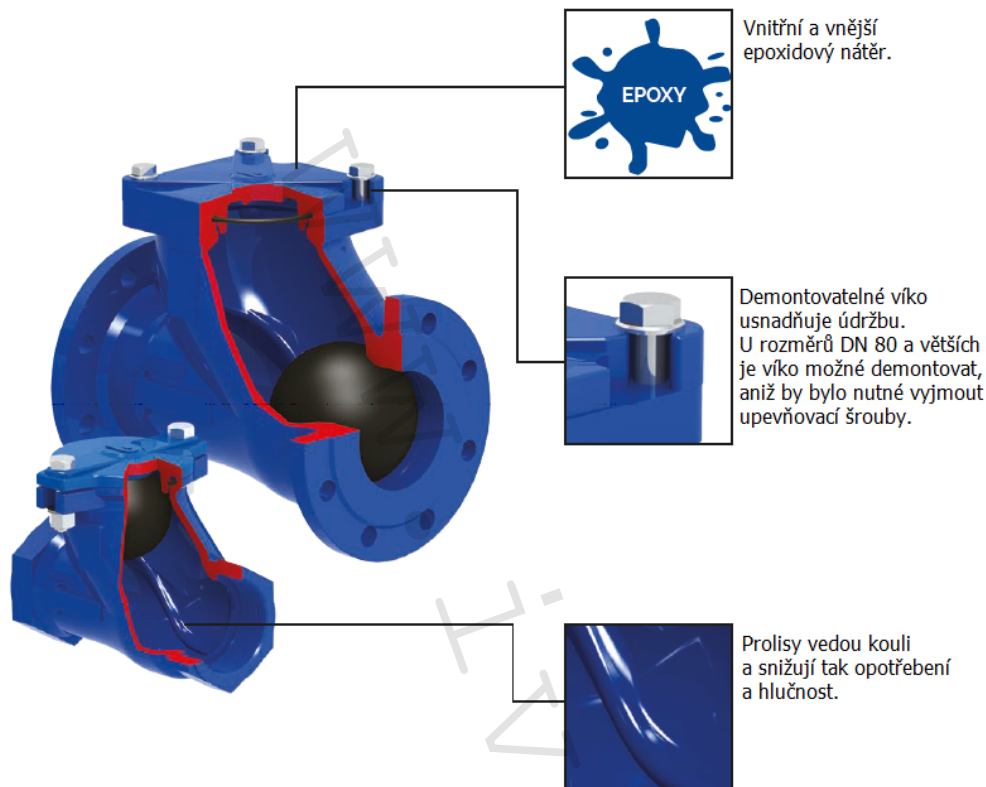
KÓD	TYP	ROZMĚR	MATERIÁL	TEPLOTA	MAX. TLAK
		(mm)		(°C)	(bar)
F7100050	BRA.F7.100	DN 50; L = 200	Tělo: tvárná litina Koule: NBR Demontovatelné víko pro snadnou údržbu	-10 až +70	16
F7100065	BRA.F7.100	DN 65; L = 240		-10 až +70	16
F7100080	BRA.F7.100	DN 80; L = 260		-10 až +70	16
F7100100	BRA.F7.100	DN 100; L = 300		-10 až +70	16
F7100125	BRA.F7.100	DN 125; L = 350		-10 až +70	16
F7100150	BRA.F7.100	DN 150; L = 400		-10 až +70	16
F7100200	BRA.F7.100	DN 200; L = 500		-10 až +70	10
F7100250	BRA.F7.100	DN 250; L = 600		-10 až +70	10
F7100300	BRA.F7.100	DN 300; L = 700		-10 až +70	10
F7100350	BRA.F7.100	DN 350; L = 800		-10 až +70	10
F7100400	BRA.F7.100	DN 400; L = 900		-10 až +70	10



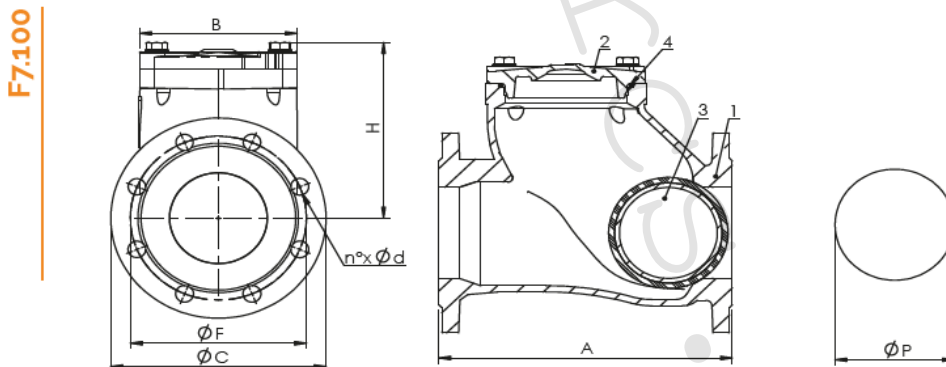
ZÁVITOVÁ ZPĚTNÁ KLAPKA (KULIČKA) – série 07 BRA.T7.100

KÓD	TYP	ROZMĚR	MATERIÁL	TEPLOTA	MAX. TLAK
		(mm)		(°C)	(bar)
T7100025	BRA.T7.100	1"; L = 118	Tělo: tvárná litina Koule: NBR Demontovatelné víko pro snadnou údržbu	-10 až +70	16
T7100032	BRA.T7.100	5/4"; L = 135		-10 až +70	16
T7100040	BRA.T7.100	6/4"; L = 138		-10 až +70	16
T7100050	BRA.T7.100	2"; L = 166		-10 až +70	16
T7100065	BRA.T7.100	2 1/2"; L = 198		-10 až +70	16
T7100080	BRA.T7.100	3"; L = 236		-10 až +70	16

5) Komponenty:



6) Technický náčrt a rozměry: BRA.F7.100



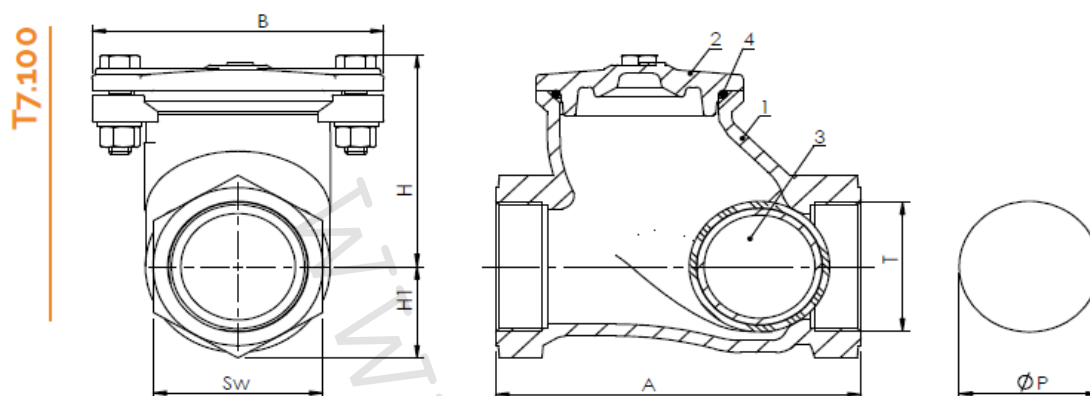
ROZMĚRY F7 (mm):

DN		50	65	80	100	125	150	200	250	300	350	400	500
A F7	EN 558/1 - 48°	200	240	260	300	350	400	500	600	700	800	900	1150
H		103	124	155	193	213	249	319	379	480	617	680	900
B		128	158	135	161	200	240	310	406	-	-	-	-
C		165	185	200	220	250	285	340	395	450	505	565	670
F		125	145	160	180	200	240	295	350	400	460	515	620
Příruby	EN 1092/2	PN10/16	PN10/16	PN10/16	PN10/16	PN10/16	PN10/16	PN10	PN10	PN10	PN10	PN10	PN10
n x d		4 x 18	4 x 18	8 x 18	8 x 18	8 x 18	8 x 22	8 x 22	12 x 22	12 x 23	16 x 23	16 x 27	20 x 27
P		62,5	76	96	122	150	180	240	310	-	-	-	-

HMOTNOST F7 (kg):

F7		7,9	11,9	16,3	22,3	28,1	48,4	88,4	156,2	230	350	440	840
----	--	-----	------	------	------	------	------	------	-------	-----	-----	-----	-----

BRA.T7.100



ROZMĚRY T7 (mm):

DN		25	32	40	50	65	80
A ± T7	nestandardizováno	118	135	138	166	198	236
H		70	80	84	103	124	155
H ₁		28	32	36	42	53	67
B		101	107	109	128	158	135
T	ISO 228-1	1"	1 1/4"	1 1/2"	2"	2 1/2"	3"
Sw		48	55	62	73	92	115
P		41	58	51	62.5	76	96

HMOTNOST T7:

T7	1.5	1.8	2.1	3.4	5.9	10.7	ROZMĚRY	A
----	-----	-----	-----	-----	-----	------	---------	---

HMOTNOST KOULE F7 a T7 (mm – kg):

DN	25	34	40	50	65	80	100	125	150	200	250	300	350	400	500
P	41	58	51	62.5	76	96	122	150	180	240	310	700	800	900	1150
Hmotnost kg	0,048	0,078	0,093	0,2	0,37	0,75	1,57	2,97	5,11	12,33	26,26	41	41	41	41

MATERIÁLOVÉ SLOŽENÍ F7 a T7:

Poz.	Komponent	Materiál
1	Tělo	Tvárná litina EN GJS 400-15
2	Víko	Tvárná litina EN GJS 400-15
3	Koule DN 25 - 250	Kov pogumovaný NBR
4	O-kroužek	NBR
5	Šrouby	Nerez ocel A2

7) Technické charakteristiky:

MAXIMÁLNÍ TLAK:

Typ kapaliny *	Tlak
Nebezpečné plyny G1	NELZE
Bezpečné plyny G2	NELZE
Nebezpečné kapaliny L1	NELZE
Bezpečné kapaliny L2	16 bar DN 25-150 10 bar DN 200-500
Voda * *	16 bar DN 25-150 10 bar DN 200-500

* nebezpečné plyny, kapaliny dle 2014/68/EU a 1272/2008 (CLP)

** pro přívod, rozvod a vypouštění vody (PED 2014/68/EU 1.1.2b)

TEPLOTA:

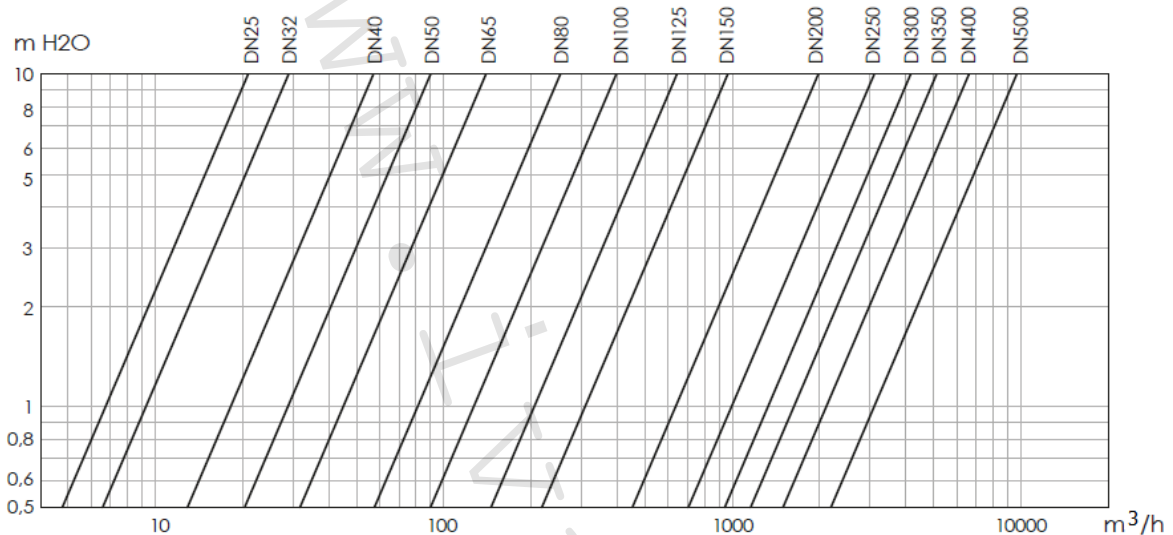
Teplota	Min. °C	Max. °C
	-10	70

Pozn.: maximální provozní tlak se s rostoucí teplotou snižuje; viz graf vztahu tlaku a teploty níže.

MINIMÁLNÍ TLAK PRO OTEVŘENÍ KLAPKY: 0,2 bar

MINIMÁLNÍ ZPĚTNÝ TLAK PRO UZAVŘENÍ KLAPKY: 0,5 bar

GRAF TLAKOVÝCH ZTRÁT: VODA (1 m² H₂O = 0,098 bar):



TABULKA Kv HODNOT – DN:

DN	25	32	40	50	65	80	100	125	150	200	250	300	350	400	500
Kv	21	29	57	90	140	253	396	642	962	1990	3100	4150	5100	6600	9700

8) Upozornění:

- Společnost IVAR CS spol. s r.o. si vyhrazuje právo provádět v jakémkoliv momentu a bez předchozího upozornění změny technického nebo obchodního charakteru u výrobků, uvedených v tomto technickém listu.
- Vzhledem k dalšímu vývoji výrobků si vyhrazujeme právo provádět technické změny nebo vylepšení bez oznámení, odchylky mezi vyobrazeními výrobků jsou možné.
- Informace uvedené v tomto technickém sdělení nezbavují uživatele povinnosti dodržovat platné normativy a platné technické předpisy.
- Dokument je chráněn autorským právem. Takto založená práva, zvláště práva překladu, rozhlasového vysílání, reprodukce fotomechanikou, nebo podobnou cestou a uložení v zařízení na zpracování dat zůstávají vyhrazena.
- Za tiskové chyby nebo chybné údaje nepřebíráme žádnou zodpovědnost.

Tento technický list byl zpracován dle originál TL Brandoni verze 07_07/02/2018.