

Tepelné čerpadlo s invertorom vzduch/voda vonkajší monoblok pre rodinné domy a byty **IVAR.HP iTec Eco**



Spoločnosť IVAR CS spol. s r.o. nezodpovedá za škody a nie je viazaná zárukou, pokiaľ neboli tieto pokyny v priebehu návrhu tepelného čerpadla a vykurovacej sústavy rešpektované a dodržané.
IVAR CS spol. s r.o.

Obsah

1	Transport, vybalenie a umiestnenie	4
1.1	Transport tepelného čerpadla	4
1.2	Vybalenie tepelného čerpadla	4
1.3	Umiestnenie tepelného čerpadla	5
2	Tepelné čerpadlo	9
2.1	Rozmery a prípojky	9
2.2	Hladiny hluku	11
2.3	Referenčné hodnoty pre kvalitu vykurovacej vody a dezinfekcia pitnej vody	11
3	Príklady systémov	11
3.1	Popis systému	11
1)	iTec Eco Standard, základné riešenie	14
2)	iTec Eco Standard, základné riešenie so štvorbodovo pripojenou vyrovnávacou nádobou	14
3)	iTec Eco Standard, maximálne riešenie bez rozširovacej karty	15
4)	iTec Eco Standard, riešenie s rozširovacou kartou	15
5)	2x iTec Eco Standard s aktivovaným buffer tankom	16
6)	iTec Eco Plus, základné riešenie	16
7)	iTec Eco Plus s buffer tankom bez rozširovacej karty	17
8)	iTec Eco Plus, riešenie s rozširovacou kartou	17
9)	2x iTec Eco Plus s aktivovaným buffer tankom	18
11)	iTec Eco Total s buffer tankom bez rozširovacej karty	19
12)	iTec Eco Total +60	19
13)	2x iTec Eco Total s aktivovaným buffer tankom	20
3.2	Spolupráca s Fotovoltaikou / Smart Grid	21
3.3	Legenda systému	22
3.4	Ochrana tepelného čerpadla a otopné soustavy pro případ rizika zamrznutí	23
4	Inštalácia potrubia	23
4.1	Objem vody vo vykurovacej sústave	23
4.2	Minimálny prietok vo vykurovacej sústave	23
4.3	Hluk a vibrácie	24
4.4	Poistné, spätné a odvzdušňovacie ventily, expanzná nádoba	25
4.5	Izolácia potrubia	26
4.6	Upozornenie pre glykolové teplotnosné látky	26
5	Elektroinštalácia	26
5.1	Pripojenie hlavného napájacieho kábla	27
5.2	Umiestnenie vonkajšieho snímača	28
5.3	Ďalšie elektrické pripojenia	29
6	Technické údaje	30
6.1	Tabuľka hodnôt	30
6.2	Výkonové tabuľky	32
7	Kontrolný zoznam	33
8	Upozornenie	34

1 Transport, vybalenie a umiestnenie

1.1 Transport tepelného čerpadla

- TČ je nutné vždy transportovať a skladovať vo zvislej polohe a v suchom priestore. Podľa symbolov na obale nepokladať. Keby sa tepelné čerpadlo položilo, mohlo by sa vážne poškodiť, pretože olej z kompresora by mohol natiect' do tlakového potrubia a zabrániť normálnemu fungovaniu čerpadla. Nenakláňajte produkt viac ako 30°, pri akejkoľvek manipulácii.
- Zaistite tepelné čerpadlo tak, aby pri preprave nemohlo dôjsť k jeho prevrhnutiu.

S nasledujúcimi pokynmi musia byť oboznámené všetky osoby zapojené do prepravy a montáže zariadenia.

Pozor! Tento spotrebič je naplnený mierne horľavým chladivom R-32. Pri normálnom používaní a za normálnych okolností má chladivo nízku toxicitu. Aj keď má chladivo nízku toxicitu, za neobvyklých situácií alebo pri úmyselnom zneužití môže dôjsť k riziku úrazov (alebo k riziku ohrozenia na živote).

Riziko nebezpečenstva úrazov! Priestory, v ktorých sa môžu zhromažďovať výpary pod hladinou vzduchu, sa musia vetrať.

Výpary chladiva sú ťažšie ako vzduch a v uzavretých priestoroch alebo v časti priestoru, napr. pod úrovňou dverí, môže v prípade úniku vzniknúť vysoká koncentrácia a riziko zadusenía z dôvodu nedostatku kyslíka.

Riziko nebezpečenstva úrazov! Chladivo vytvára spoločne s otvoreným plameňom jedovatý a dráždivý plyn.

1.2 Vybalenie tepelného čerpadla

Zariadenie by nemalo byť skladované na palete v uzavretom prostredí chránenom proti poveternostným vplyvom.

1. Skontrolujte, či pri preprave nedošlo k poškodeniu zariadenia.
2. Odstráňte obalový materiál a skontrolujte, či dodávka obsahuje nasledujúce pribalené súčasti.

Počet	Pre 5 kW
1	Tepelné čerpadlo (s kolienkom odvodu kondenzátu a 4 zátkami)
1	Riadiaca jednotka (vnútorná jednotka)
1	Dokumentácia (návod na použitie, na inštaláciu, na uvedenie do prevádzky, elektroschémy)
1	Balíček (1x uzatvárací guľový kohút s filtrom, 1x vonkajší snímač)
1	Snímač prietoku

Počet	Pre 8 až 16 kW
1	Tepelné čerpadlo (s kolienkom odvodu kondenzátu a 4 zátkami)
1	Riadiaca jednotka (vnútorná jednotka)
1	Dokumentácia (návod na použitie, na inštaláciu, na uvedenie do prevádzky, elektroschémy)
1	Balíček (1x uzatvárací guľový kohút s filtrom, 1x vonkajší snímač)
1	Snímač prietoku

iTec Eco Standard	iTec Eco Plus	iTec Eco Total
3x NTC snímač	2x NTC snímač	2x NTC snímač vstavaný v skriní

Likvidácia



Tento symbol na výrobku alebo balení označuje, že spotrebič nemôže byť bežne recyklovaný, ale musí byť uložený na zberné miesto pre elektrické a elektronické spotrebiče.

Obaly zostávajúce po vybalení tohto zariadenia ekologicky zlikvidujte (recyklácia). V prípade vyradenia tepelného čerpadla sa musí chladivo odsať na likvidáciu. Musia byť dodržané miestne pravidlá a predpisy pre likvidáciu chladiva.

1.2.1 Pripojovacie šróbenie

Sady pripojovacieho šróbenia a pružnej hadice nie sú súčasťou dodávky. Je možné ich objednať podľa cenníka IVAR CS, kapitola 17. Pre IVAR.HP ŠTANDARD je určená pripojovacia sada IHP086U5670, IHP086U5670 a pre IVAR.HP TOTAL IHP086U5672 + IHP086U5670 V prípade potreby je možné z cenníka, kapitola 7 objednať odvzdušňovací ventil, prípadne iný poistný ventil.

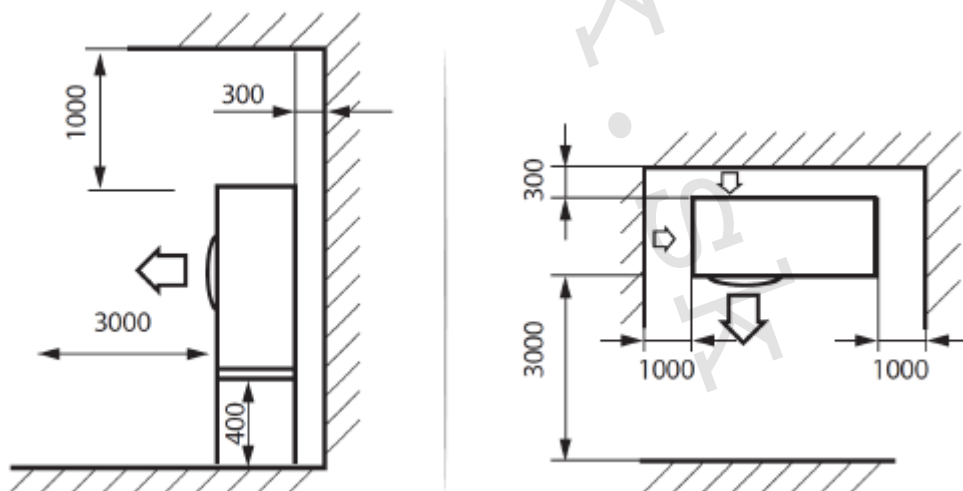
1.3 Umiestnenie tepelného čerpadla

Umiestnenie vonkajšej jednotky sa volí tak, aby nebola hlukom rušená vlastná domácnosť ani susedia. Je nutné kontrolovať hladinu akustického tlaku emitovanú tepelným čerpadlom na hranici vonkajšieho/vnútorného chráneného priestoru, vid' kapitola 6 Tabuľka hodnôt. Vonkajšia jednotka nesmie byť v uzavretom priestore.

Tepelné čerpadlo má nastaviteľné nohy, ktoré je možné nastaviť tak, aby kompenzovali nerovnosti povrchu. Ak má povrch také nerovnosti, že nie je možné využiť nastaviteľné nohy čerpadla, je nutné, aby inštalčný technik zaistil príslušné opatrenia.

- Skontrolujte pomocou vodováhy, či tepelné čerpadlo stojí vodorovne.
- Pri nesprávnej polohe tepelného čerpadla hrozí riziko zníženia výkonu.

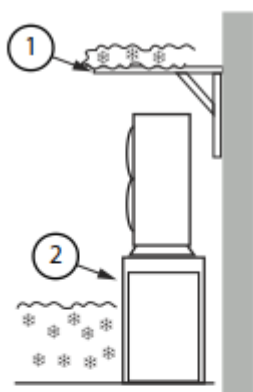
Tepelné čerpadlo potrebuje určitý priestor pre svoju funkciu a pre vykonávanie servisu. V prípade nedodržania predpisovaných odstupov od konštrukcií hrozí, že prietok vzduchu vonkajšou jednotkou nebude dostatočný alebo že sa vzduch bude vracieť z výfuku do sania. Tejto situácii zabráňte dodržaním nižšie uvedených rozmerov.



Zariadenie je výhodné umiestniť v prostredí so stromami a kríkmi s trávnatým povrchom. Okolo tepelného čerpadla by nemali byť rozsiahle asfaltové plochy alebo kamenné a tehlové múry, pretože účinne odrážajú hluk.

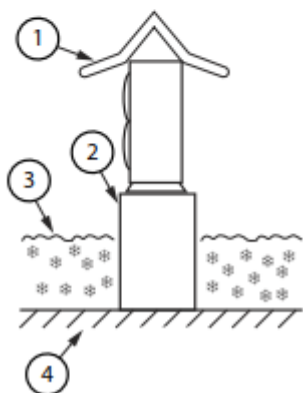
Vyhňte sa umiestneniu vonkajšej jednotky:

- blízko okien alebo stien spálne atď.
- otočené proti susedom
- vo vnútornom rohu budovy, ktorý má značný vplyv na smer šírenia zvuku.
- pri chodníkoch (kvôli tvorbe poľadovice)



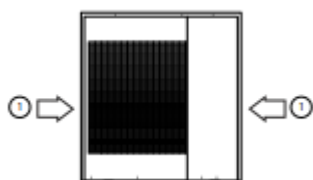
Tepelné čerpadlo a jeho bezprostredné okolie udržiavajte bez snehu, ľadu, lístia a podobne. Pokiaľ sa v mieste montáže jednotky tvoria vysoké vrstvy snehu alebo roztopené a opätovne zamrznuté vody, namontujte vonkajšiu jednotku vyššie, než dosahuje maximálna úroveň snehu).

- 1 strieška z ľahkej konštrukcie
- 2 stojan zaisťujúci dostatočne vysokú pozíciu vonkajšej jednotky voči úrovni snehu



- 1 strieška voľne stojacej vonkajšej jednotky
- 2 rám vonkajšej jednotky
- 3 stojan zaisťujúci dostatočne vysokú pozíciu vonkajšej jednotky voči úrovni snehu
- 4 snehová pokrývka

V prípade umiestnenia vonkajšej jednotky iTec Eco v lokalitách silných vetrov je nutné ju nasmerovať nasledovne: Sanie smerom k stene budovy, bokom proti vetru. Čelný silný vietor by vonkajšiu jednotku mohol prevrátiť.



- 1 smer silného vetra z boku vonkajšej jednotky iTec Eco

Vyvarujte sa umiestneniu vonkajšej jednotky v miestach, kde sa nachádzajú minerálne oleje, kyselina so zložkou arzénu, agresívne plyny ako je fosfor, chlór a pod., výbušné a horľavé plyny a prachy, pohonné látky ako benzín.

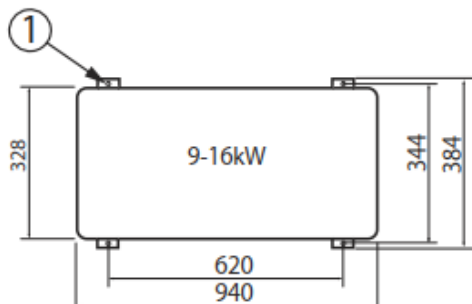
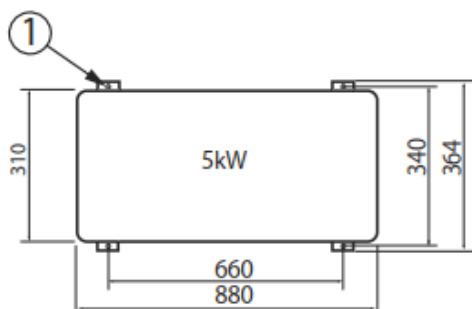
Vnútoraná jednotka

- Vnútornú jednotku so zásobníkovým ohrievačom teplej vody je nutné umiestniť do budovy, kde je vždy teplota vyššia ako 5 °C, a to v mieste určenom zákazníkom, na stabilný povrch, do priestoru s podlahovou jímkou na odvodnenie (použite sifón, nie do splaškovej kanalizácie).
- Podlaha musí mať dostatočnú nosnosť pre celkovú hmotnosť jednotky s naplneným zásobníkovým ohrievačom teplej vody (viď kap. 6 Technické údaje).

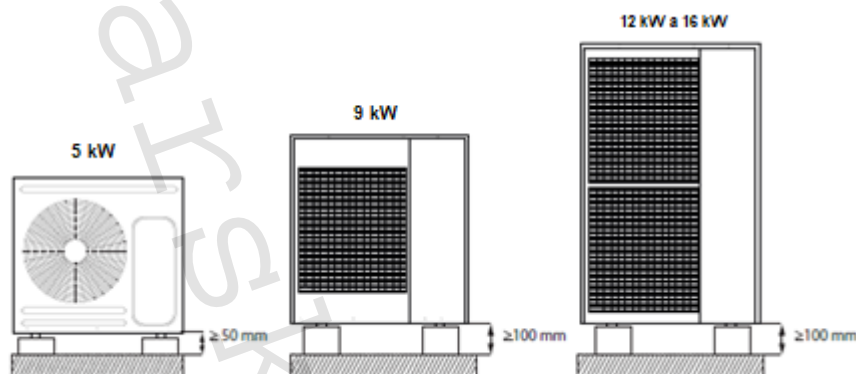
1.3.1 Základy tepelného čerpadla

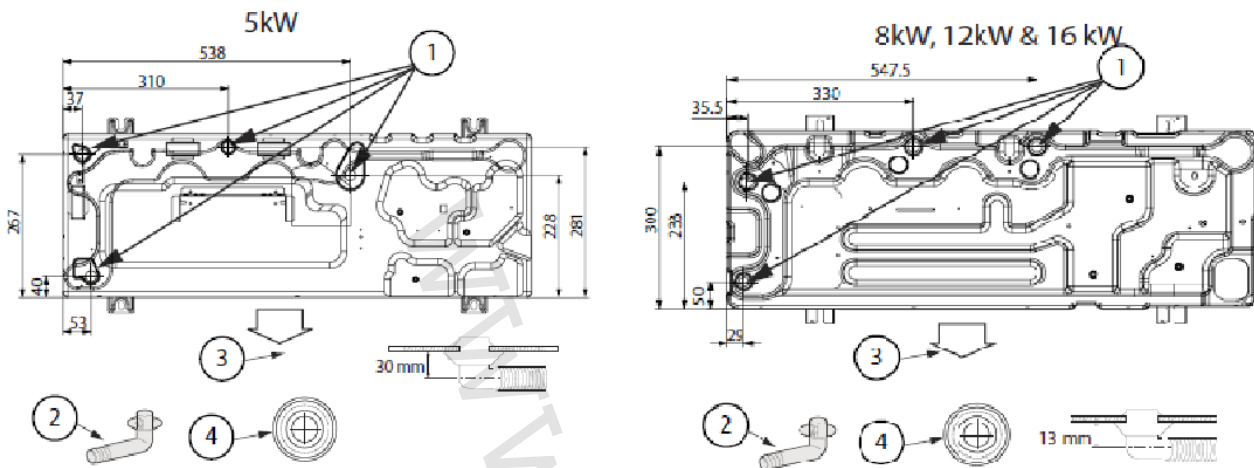
Vonkajšiu jednotku je nutné inštalovať na pevný a stabilný podklad, aby nedošlo k žiadnemu zvýšeniu hlučnosti alebo vibrácii, a najmä pokiaľ sa jednotka inštaluje na miesto vystavené silnému vetru alebo do výšky, musí byť upevnená k patričnej opore (k stene alebo k zemi).

1. Nástenná inštalácia nie je odporúčaná z dôvodu vysokej hmotnosti vonkajšej jednotky.
2. Pre prevenciu prenosu vibrácií a hluku tepelné čerpadlo musí byť umiestnené vonku na stabilnom podloží, ktoré unesie celkovú hmotnosť tepelného čerpadla, viď kapitola Technické údaje.
3. Upevnite všetky štyri montážne body k stabilnej základni, napr. k liatej doske.



1 kotviaci šraub
Výška kotviaceho šraub nad
povrchom základu minimálne 20 mm





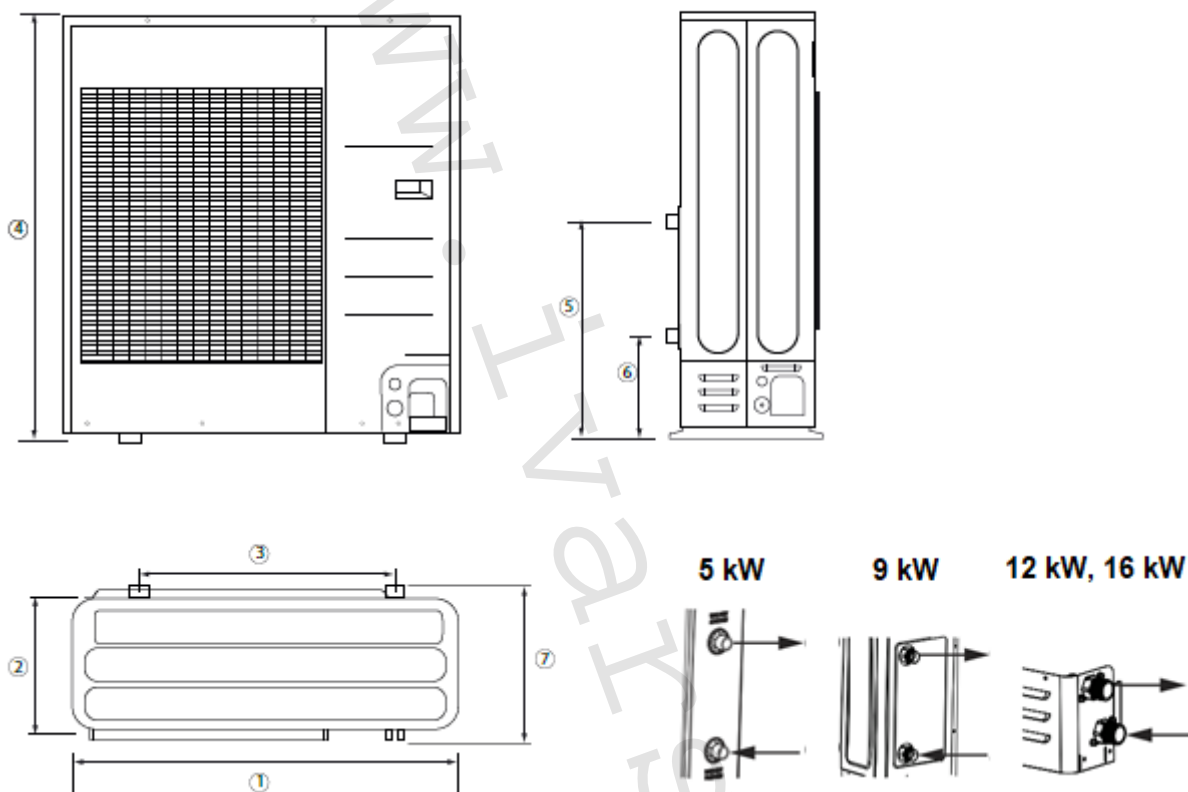
	5kW	8kW, 12 kW, 16kW
1 Vypúšťací otvor s priemerom 20 mm	x 1	x 4
2 Vypúšťacia zátka	x 1	x 3
3 Strana s výstupom vzduchu	-	-
4 Vypúšťacie viečko	-	x 3

Účelom zberača roztopenej vody je zachytávať a odvádzať vodu počas odmrazovania. Pripojte hadicu alebo rúrku medzi hrdlo kolienka odkvapkávacej misy a drenáž, alebo ju zaveďte do nezámrznej hĺbky (nutné zaistiť podmienky pre vsakovanie vody do podkladu). Na zabránenie zamrznutiu roztopenej vody je nutné zvod vody a zberač vyhrievať. Za týmto účelom pripojte vykurovací kábel a vložte ho do rúrky odvodu roztopenej vody až do nezámrznej hĺbky. Vykurovací kábel musí byť pripojený do príslušnej svorky. Odvod kondenzátu nesmie byť v žiadnom prípade zaústený do rozvodov splaškovej kanalizácie, pretože hrozí vážne poškodenie vnútornej konštrukcie tepelného čerpadla vplyvom agresívnych plynov.

2 Tepelné čerpadlo

2.1 Rozmery a prípojky

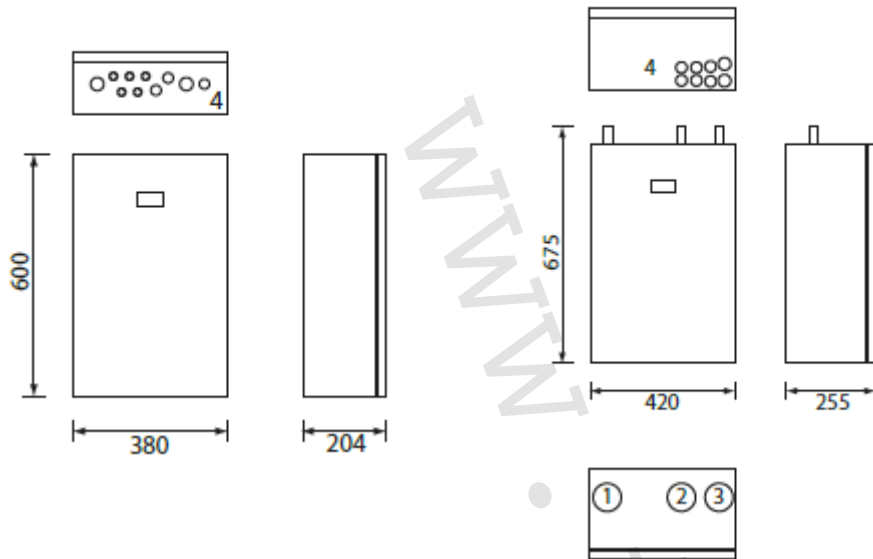
Vonkajšia jednotka iTec Eco
iTec



Pozícia	Popis	5 kW	8 kW	12 kW, 16 kW
1	Šírka	880 mm	940 mm	940 mm
2	Hĺbka	310 mm	330 mm	330 mm
3	Rázvor nôh	660 mm	620 mm	620 mm
4	Výška	798 mm	998 mm	1420 mm
5	Výška pripojenia prívodu, BSPP 1" vonkajší	497 mm	513,4 mm	151,5 mm
6	Výška pripojenia spätočky, BSPP 1" vonkajší	227 mm	244,4 mm	83,5 mm
7	Šírka s vystupujúcimi nohami	364 mm	384 mm	384 mm

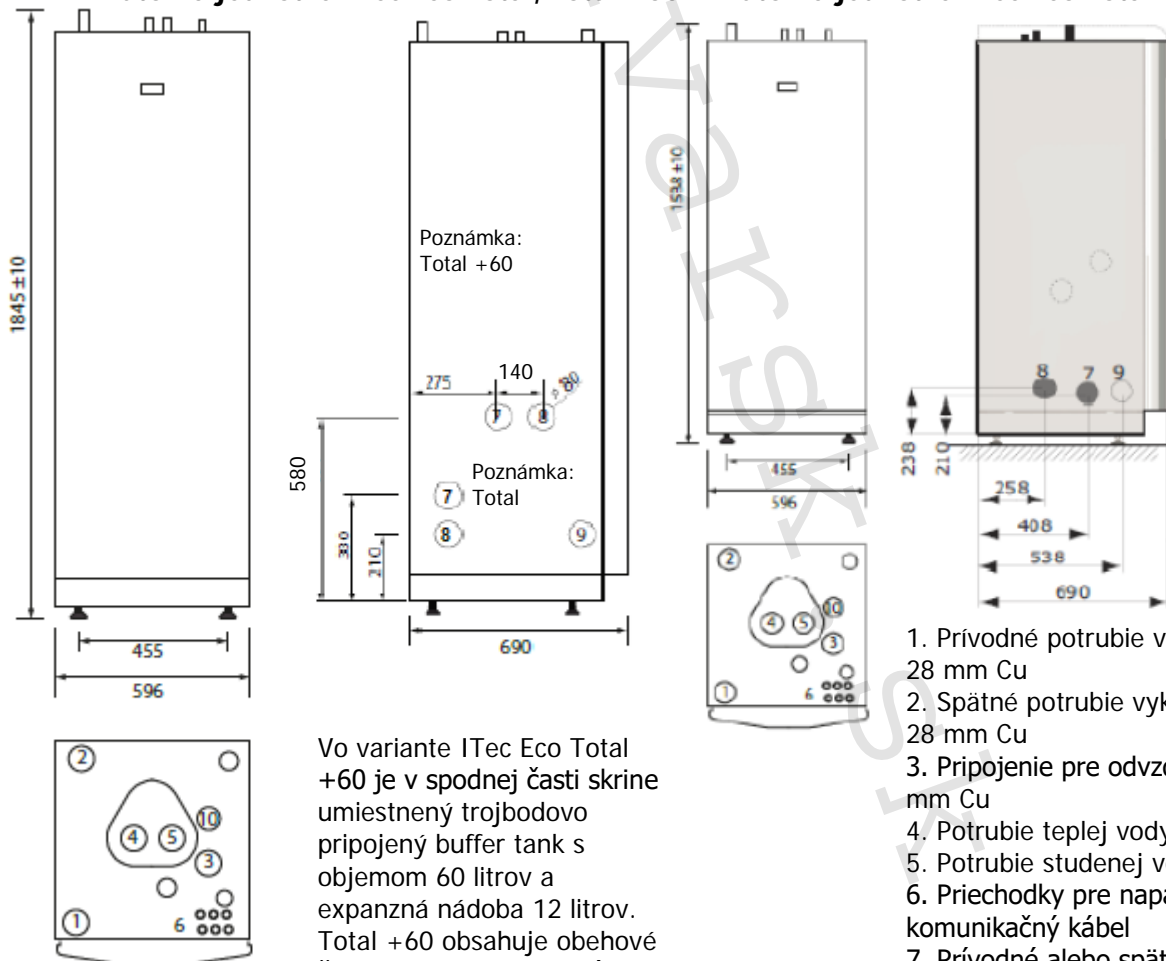
Vnútrotná jednotka iTec Eco Standard

Vnútrotná jednotka iTec Eco Plus



1. Prívodné potrubie vykurovacej sústavy, 28 mm Cu
2. Prívodné potrubie zásobníkového ohrievača teplej vody, 28 mm Cu
3. Prívodné potrubie od tepelného čerpadla, 28 mm Cu
4. Priechodky pre napájanie, snímače a komunikačný kábel sú umiestnené na spodnej strane skrine

Vnútrotná jednotka iTec Eco Total, Total +60 Vnútrotná jednotka iTec Eco Total Compact



Poznámka:
Total +60

Poznámka:
Total

Vo variante iTec Eco Total +60 je v spodnej časti skrine umiestnený trojbodovo pripojený buffer tank s objemom 60 litrov a expanzná nádoba 12 litrov. Total +60 obsahuje obehové čerpadlo okruhu tepelného čerpadla a o. čerpadlo vykurovacej sústavy.

1. Prívodné potrubie vykurovacej sústavy, 28 mm Cu
2. Spätne potrubie vykurovacej sústavy, 28 mm Cu
3. Pripojenie pre odvzdušňovací ventil, 22 mm Cu
4. Potrubie teplej vody, 22 mm Cu
5. Potrubie studenej vody, 22 mm Cu
6. Priechodky pre napájanie, snímače a komunikačný kábel
7. Prívodné alebo spätne potrubie TČ
8. Prívodné alebo spätne potrubie TČ
9. Voliteľný výstup
10. Poistný ventil (len pri určitých modeloch)

Pre Total a Total Compact: miesta priechodov 7 a 8 sú na pravej alebo ľavej strane, alebo na dne jednotky.

2.2 Hladiny hluku

Okamžitý akustický výkon závisí od klimatických podmienok a od aktuálnej požiadavky na dodávku tepla. Pri tepelnom čerpadle dimenzovanom podľa bežnej praxe, normálne neprekročí hladina hluku menovitú hodnotu. Je nutné dbať na dodržanie hygienických hlukových limitov. Pozri kapitolu 6. Tabuľka hodnôt.

2.3 Referenčné hodnoty pre kvalitu vykurovacej vody a dezinfekcia pitnej vody

Voda vo vykurovacej sústave by mala byť čo najčistejšia, aby bola zaistená dlhodobá prevádzka a minimalizované nebezpečenstvo problémov z hľadiska spoľahlivosti. Pokiaľ existuje predpoklad, že v sústave sú akékoľvek nečistoty alebo sústava je pôvodná (pri rekonštrukcii objektu), je nutné vykonať preplach vykurovacej sústavy za účelom jej vyčistenia. Vždy je nutné nainštalovať všetky filtre dodané s tepelným čerpadlom. Filter nečistôt umiestnite na spätné potrubie vykurovacej sústavy, čo najbližšie k tepelnému čerpadlu.

Je nutné zabrániť kontaminácii chemickými látkami alebo olejom.

Vykurovací voda a voda použitá na riedenie nemrznúcej kvapaliny musia svojimi kvalitatívnymi parametrami zodpovedať VDI 2035 a byť v medziach udaných nasledujúcou tabuľkou:

Název kvalit. parametra	Skratka	Hodnota
Alkalicita	pH	7,5-8,5
Elektrická konduktivita	EC	< 350 μ S/cm
Celková tvrdosť	Ca+Mg	< 1 mmol/l (= 5,6 °dH)
Úroveň železa	Fe	< 0,2 mg/l
Úroveň mangánu	Mn	< 0,05 mg/l
Úroveň	Cu	< 0,05 mg/l
Úroveň	Cl-	< 50 mg/l
Úroveň	NO3	< 50 mg/l
Úroveň	CO2	< 5 mg/l

Vykurovací voda musí byť číra a bezfarebná, neobsahujúca rozpustené látky, penotvorné činidlá, bez obsahu sulfánu H₂S a bez akýchkoľvek sŕp olejov a tukov.

Nie je dovolené používať otvorený systém, ale iba uzavretý systém cirkulácie vykurovacej vody. Odporúča sa používať okrem štandardného filtra s veľkosťou ôk #50 (súčasť dodávky a povinnosť inštalovať) aj magnetický filter na prevenciu zadierania pohyblivých častí vykurovacej sústavy (napr. obežné kolesá obehových čerpadiel).

Termická dezinfekcia teplej vody proti tvorbe Legionelly musí byť vykonávaná podľa platných hygienických predpisov a proces musí zahŕňať prepláchnutie všetkých úsekov a vetiev potrubnej siete rozvodu teplej vody horúcou vodou pri každej termickej dezinfekcii.

3 Príklady systémov

3.1 Popis systému

Základné funkcie

Tepelné čerpadlo iTec Eco poskytuje vykurovanie / chladenie, prípravu TV s prioritou prípravy TV. Pomocný ohrev je spúšťaný iba v prípade, keď je to potrebné. Pomocný ohrev môže byť integrovaný alebo externý a môže byť využívaný na termickú dezinfekciu teplej vody proti legionelle v prevádzkových režimoch a systémových riešení, ktoré umožňujú použitie pomocného ohrevu. Externý pomocný ohrev (napríklad vo forme plynového kotla) je riadený signálom 230 V alebo bezpotenciálovým kontaktom, môže byť k vykurovacej sústave pripojený cez trojcestný zmiešavací ventil a teplota vykurovacej vody privádzanej do sústavy je riadená systémovým snímačom teploty. V základnom vybavení tepelné čerpadlo môže riadiť dva vykurovacie okruhy, jeden priamy a jeden

zmiešavaný (distribučný) 107, 108, 109 (pozícia v systémových riešeniach). Zväčšenie objemu vody vo vykurovacej sústave pre bezpečné odmrazovanie je možné vykonať sériovým pripojením nádoby s požadovaným objemom (viď kapitola 4.1 v technickom liste Objem vykurovacej vody v sústave).

Verzie vnútorných jednotiek

Vnútorná jednotka iTec Eco Standard obsahuje iba riadiaci systém. iTec Eco Standard sa väčšinou používa v prípade rekonštrukcie súčasnej vykurovacej sústavy, v ktorej zostávajú pôvodné komponenty alebo v prípade novostavby, kde nie je uvažovaná príprava TV tepelným čerpadlom. Vnútorná jednotka iTec Eco Plus obsahuje riadiaci systém, obehové čerpadlo, snímač na prívodnom potrubí, trojcestný prepínací ventil vykurovanie/TV a 15 kW integrovaný pomocný ohrev. Používa sa tam, kde je nutné voľiť lacnejší variant, kde bude zásobníkový ohrievač TV od iného výrobcu alebo väčšieho objemu ako 180 litrov. Vnútorná jednotka iTec Eco Total obsahuje riadiacu jednotku, snímače na prívodnom a spätnom potrubí, obehové čerpadlo, trojcestný prepínací ventil vykurovanie/TV, 15 kW integrovaný pomocný ohrev a nerezový zásobníkový ohrievač teplej vody s TWS technológiou. Presný zoznam dodávaných komponentov viď kapitola 1.2 technického listu Vybavenie tepelného čerpadla.

Buffer tank

Ako ďalšia možnosť patriaca do základného vybavenia tepelného čerpadla je využitie aktivácie buffer tanku v riadiacom systéme. Cieľom aktivovaného buffer tanku je zaistiť prevádzkovo bezpečné pripojenie externého zdroja tepla manuálne alebo náhodne spúšťaného (solárny systém, manuálny kotol na tuhé palivá, krb s teplovodnou vložkou) priamo do buffer tanku. Buffer tank (pri väčšom objeme je to akumulčná nádrž) je štvorbodovo pripojená nádoba a inštaluje sa do vykurovacej sústavy, pokiaľ je potrebné hydraulicky oddeliť okruh tepelného čerpadla od vykurovacích okruhov. Tiež slúži na zväčšenie objemu vody vo vykurovacej sústave (viď kapitola 4.1 v technickom liste Objem vykurovacej vody v sústave). Pri aktivácii buffer tanku je použitý pre riadenie integrálnou hodnotou systémový vykurovací okruh za buffer tankom 69, 57, 33 a pre ochranu TČ proti vysokej teplote na späťochke je možné využiť funkciu zmiešavania späťochky 137, buffer tank sám je pri aktivácii vybavený snímačom informujúcim riadiaci systém o jeho teplote.

Chladenie

Tepelné čerpadlo má vstavanú funkciu chladenia. V základnom vybavení je aj možnosť ovládania prepínacieho ventilu chladenia 79. Tým sa dá vytvoriť obtok buffer tanku vykurovania a do tohto obtoku je možné vstavať buffer tank chladenia.

S rozširovacou kartou

Pri použití rozširovacej karty je možné riadiť ohrev bazénovej vody 140, 141, 142, 143 a ešte druhý distribučný okruh navyše 110, 111, 113 celkom 2 distribučné (zmiešavané) okruhy a jeden priamy okruh.

Ochrana proti zamrznutiu

Ochrana proti zamrznutiu je vstavaná funkcia riadiaceho systému a je vykonávaná automaticky tepelným čerpadlom, ktoré je napájané elektrickou energiou. Pokiaľ je požiadavka riešenia ochrany proti zamrznutiu vonkajšej časti vykurovacej sústavy pri dlhodobom výpadku elektrickej siete, je použité buď vstavenie oddel'ovacieho výmenku tepla, alebo naplnenie vykurovacej sústavy nemrznúcou kvapalinou (napríklad glykol namiešaný na bezpečný bod tuhnutia).

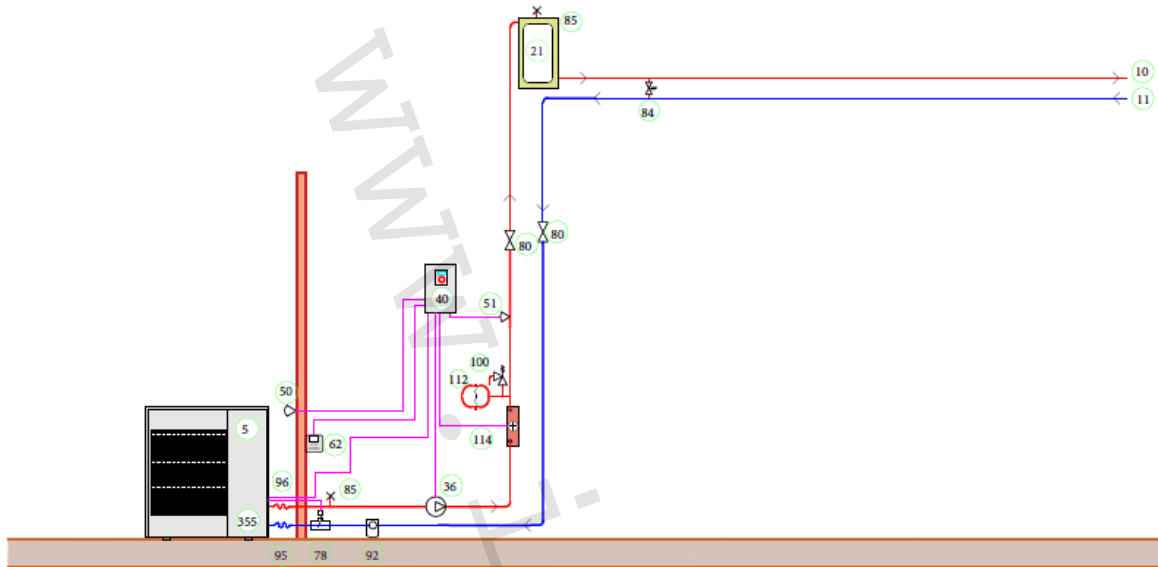
Konfigurácia Master – Slave

Nie je možné použiť túto funkciu riadene, ale 2 tepelné čerpadlá môžu byť spoločne napojené do jedného buffer tanku, ich riadenie v tomto prípade prebieha nezávisle jedno na druhom. Pre prevádzku dvoch TČ v jednej inštalácii nie je tým pádom potrebná rozširovacia karta.

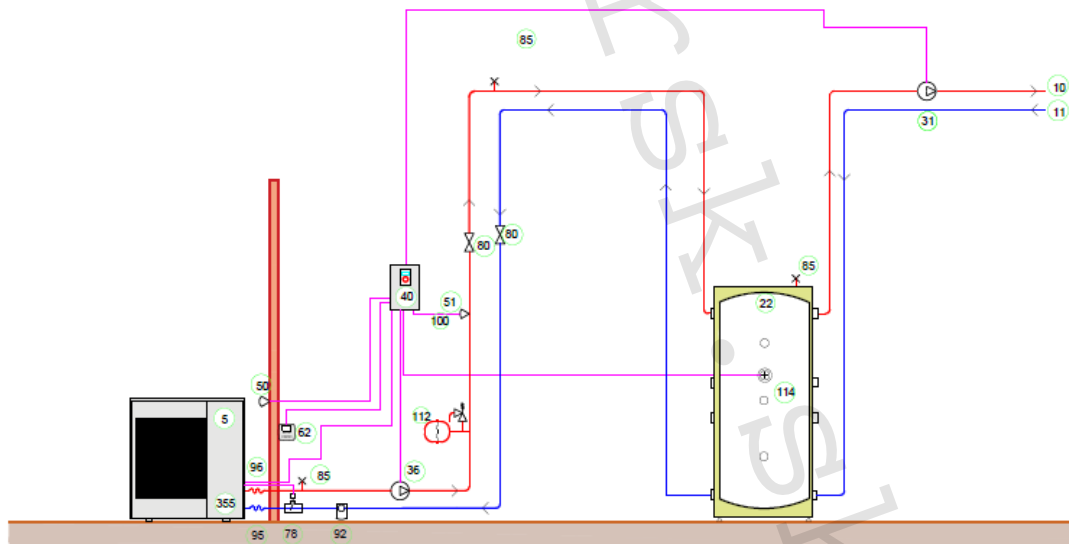
Sústava musí byť tiež vybavená schváleným manometrom a poistným ventilom, pre min. DN 20; 3 bar – tlak na otvorenie, alebo podľa požiadaviek miestnych predpisov.

Pozícia	Názov	Špecifikácia	Dodávka Standard	Dodávka Plus	Dodávka Total
5	Vonkajšia jednotka	iTec Eco 5–16, kód podľa Katalógu produktov Thermia	Zahrnuté v dodávke TČ	Zahrnuté v dodávke TČ	Zahrnuté v dodávke TČ
10	Prívod	-	-	-	-
11	Spiatočka	-	-	-	-
12	Studená voda	-	-	-	-
13	Teplá voda	-	-	-	-
18	Zásobníkový ohrievač TV TWS	-	Objednať zvlášť	Objednať zvlášť	Zahrnuté v dodávke TČ
21	Vyrovňavacia nádrž	Objem podľa TL, kód podľa Katalógu produktov Thermia	Objednať zvlášť	Objednať zvlášť	Objednať zvlášť
23	Buffer tank	Objem podľa TL, kód podľa Katalógu produktov Thermia	Objednať zvlášť	Objednať zvlášť	Objednať zvlášť
24	Buffer tank chladenia	Objem podľa TL, kód podľa Katalógu produktov Thermia	Objednať zvlášť	Objednať zvlášť	Objednať zvlášť
32	Obehové čerpadlo	Pevná rýchlosť	Objednať zvlášť	Objednať zvlášť	Objednať zvlášť
33	Obehové čerpadlo (systém)	Pevná rýchlosť	Objednať zvlášť	Objednať zvlášť	Objednať zvlášť
36	Obehové čerpadlo	Premenlivá rýchlosť	Objednať zvlášť	Zahrnuté v dodávke TČ	Zahrnuté v dodávke TČ
40	Vnúťorná jednotka (riadiaci systém)	iTec Eco Standard, Plus, Total	Zahrnuté v dodávke TČ	Zahrnuté v dodávke TČ	Zahrnuté v dodávke TČ
50	Vonkajší snímač	-	Zahrnuté v dodávke TČ	Zahrnuté v dodávke TČ	Zahrnuté v dodávke TČ
51	Snímač prívodu	-	Zahrnuté v dodávke TČ	Zahrnuté v dodávke TČ	Zahrnuté v dodávke TČ
53	Snímač TV spodný (štart)	-	Zahrnuté v dodávke TČ	Zahrnuté v dodávke TČ	Zahrnuté v dodávke TČ
55	Snímač TV horný (teplota)	-	Zahrnuté v dodávke TČ	Zahrnuté v dodávke TČ	Zahrnuté v dodávke TČ
57	Snímač teploty prívodu (systém)	Pre potrubie 22/28 mm, kód podľa Katalógu produktov Thermia	Objednať zvlášť	Objednať zvlášť	Objednať zvlášť
59	Snímač teploty Buffer tanku	Kód podľa Katalógu produktov Thermia	Objednať zvlášť	Objednať zvlášť	Objednať zvlášť
62	Priestorový snímač	Kód podľa Katalógu produktov Thermia	Voliteľné	Voliteľné	Voliteľné
65	Vstavaný výmenník tepla	Kód podľa Cenníka IVAR CS	Objednať zvlášť	Objednať zvlášť	Objednať zvlášť
69	Zmiešavací ventil (systém)	-	Objednať zvlášť	Objednať zvlášť	Objednať zvlášť
75	Termostatický zmiešavací ventil	V požadovanom množstve	Objednať zvlášť	Objednať zvlášť	Objednať zvlášť
77	Prepínací ventil TV/vykurovanie	Plno-prietokový vo všetkých polohách	Objednať zvlášť	Zahrnuté v dodávke TČ	Zahrnuté v dodávke TČ
78	Snímač prietoku	-	Zahrnuté v dodávke TČ	Zahrnuté v dodávke TČ	Zahrnuté v dodávke TČ
79	Prepínací ventil chladenie/vykurovanie	Plno-prietokový vo všetkých polohách	Objednať zvlášť	Objednať zvlášť	Objednať zvlášť
80	Uzatvárací guľový kohút	V požadovanom množstve	Objednať zvlášť	Objednať zvlášť	Objednať zvlášť
83	Spätný ventil	V požadovanom množstve	Objednať zvlášť	Objednať zvlášť	Objednať zvlášť
84	Prepúšťací ventil	-	Objednať zvlášť	Objednať zvlášť	Objednať zvlášť
85	Odvzdušňovací ventil	V požadovanom množstve	Objednať zvlášť	Objednať zvlášť	Objednať zvlášť
87	Poistný ventil (9 bar)	V požadovanom množstve	Objednať zvlášť	Objednať zvlášť	Objednať zvlášť
92	Odlučovač magnet. častíc s filtrom	Boilermag podľa prietokov vid' TL	Objednať zvlášť	Objednať zvlášť	Objednať zvlášť
95	Pružné hadice	R25 L=1000 mm, v požadovanom množstve, kód podľa TL	Objednať zvlášť	Objednať zvlášť	Objednať zvlášť
96	Sada pripojovacieho šróbenia	Pre vonkajšiu jednotku v požadovanom množstve, kód podľa TL	Objednať zvlášť	Objednať zvlášť	Objednať zvlášť
97	Sada pripojovacieho šróbenia	Pre vnúťornú jednotku v požadovanom množstve, kód podľa TL	Objednať zvlášť	Objednať zvlášť	Objednať zvlášť
100	Poistný ventil (1,5 bar)	-	Objednať zvlášť	Objednať zvlášť	Objednať zvlášť
104	Rozširujúci modul (IVAR.TER-RMFT)	RMFT = Rozš. modul Funkcie, kód podľa Katalógu produktov Thermia	Objednať zvlášť	Objednať zvlášť	Objednať zvlášť
107	Zmiešavací ventil Distribution 1	-	Objednať zvlášť	Objednať zvlášť	Objednať zvlášť
108	Snímač Distribution 1	Pre potrubie 22/28 mm, kód podľa Katalógu produktov Thermia	Objednať zvlášť	Objednať zvlášť	Objednať zvlášť
109	Obehové čerpadlo Distribution 1	Pevná rýchlosť	Objednať zvlášť	Objednať zvlášť	Objednať zvlášť
110	Zmiešavací ventil Distribution 2	-	Objednať zvlášť	Objednať zvlášť	Objednať zvlášť
111	Snímač Distribution 2	Pre potrubie 22/28 mm, kód podľa Katalógu produktov Thermia	Zahrnuté v dodávke RM	Zahrnuté v dodávke RM	Zahrnuté v dodávke RM
112	Expanzná nádoba	-	Objednať zvlášť	Objednať zvlášť	Objednať zvlášť
113	Obehové čerpadlo Distribution 2	Pevná rýchlosť	Objednať zvlášť	Objednať zvlášť	Objednať zvlášť
114	Pomocný ohrev	Elektrický	Objednať zvlášť	Zahrnuté v dodávke TČ	Zahrnuté v dodávke TČ
115	Kotol na tuhé palivá / krb.vložka	Manuálne ovládanie	-	-	-
120	Chladiaca sústava	-	Objednať zvlášť	Objednať zvlášť	Objednať zvlášť
137	Zmiešavací ventil spiatočky	Rýchlosť pohonu 30 s	Objednať zvlášť	Objednať zvlášť	Objednať zvlášť
140	Prepínací ventil bazén	Plno-prietokový vo všetkých polohách	Objednať zvlášť	Objednať zvlášť	Objednať zvlášť
141	Bazénový výmenník tepla	-	Objednať zvlášť	Objednať zvlášť	Objednať zvlášť
142	Snímač teploty bazén	Pre potrubie 22 / 28 mm, kód podľa Katalógu produktov Thermia	Zahrnuté v dodávke RM	Zahrnuté v dodávke RM	Zahrnuté v dodávke RM
143	Bazénové obehové čerpadlo	-	Objednať zvlášť	Objednať zvlášť	Objednať zvlášť
355	Samoregulačný vyk. kábel	Kód podľa Cenníka IVAR CS	Objednať zvlášť	Objednať zvlášť	Objednať zvlášť

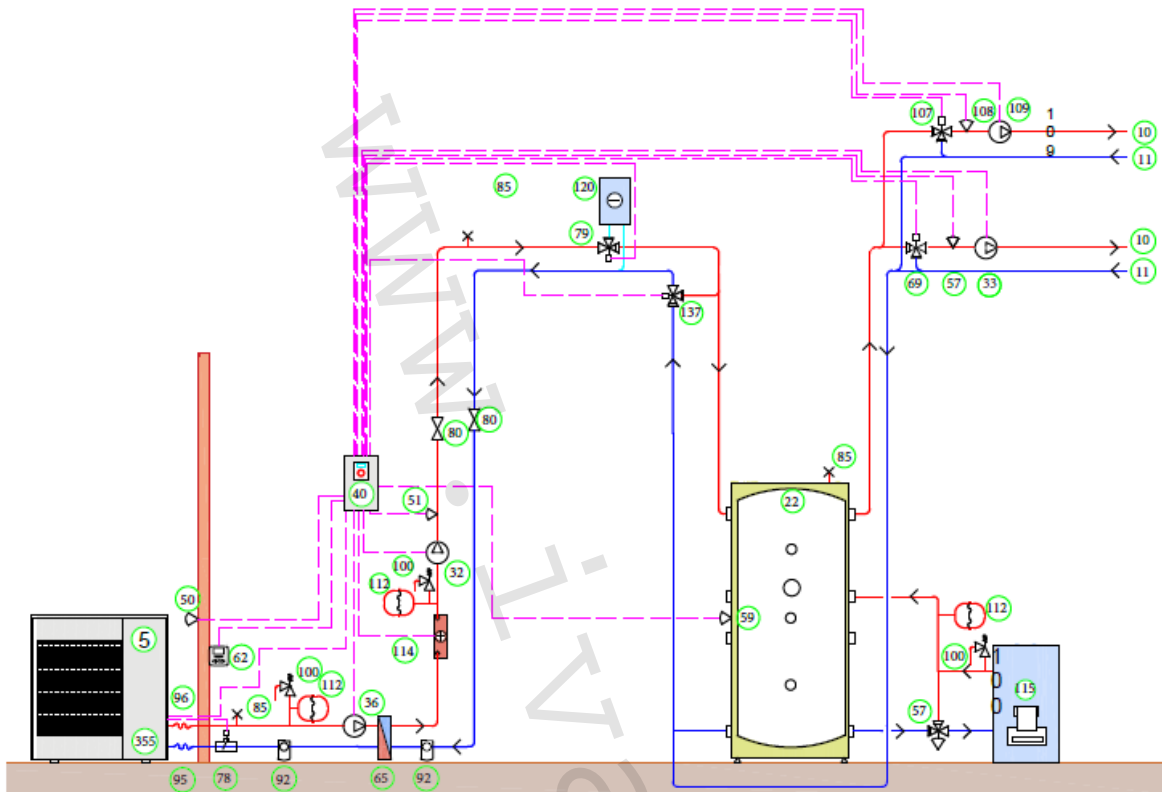
1) iTec Eco Standard, základné riešenie



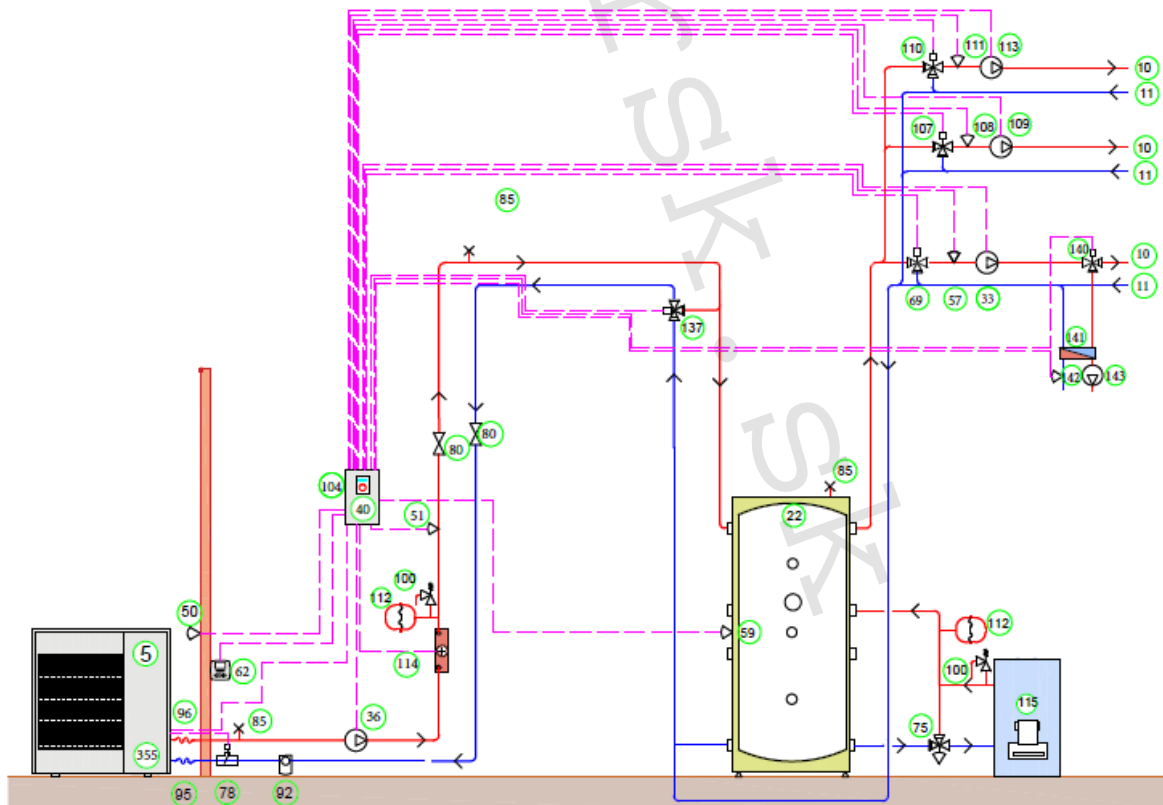
2) iTec Eco Standard, základné riešenie so štvorbodovo pripojenou vyrovnávacou nádobou



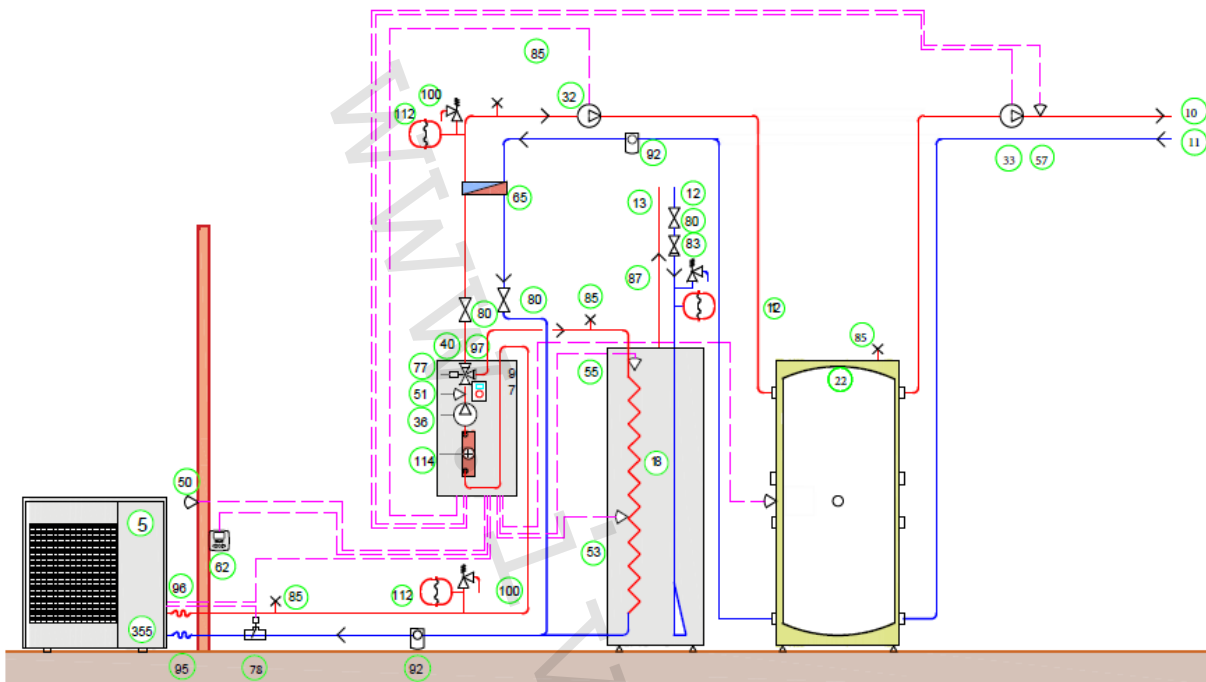
3) iTec Eco Standard, maximálne riešenie bez rozširovacej karty



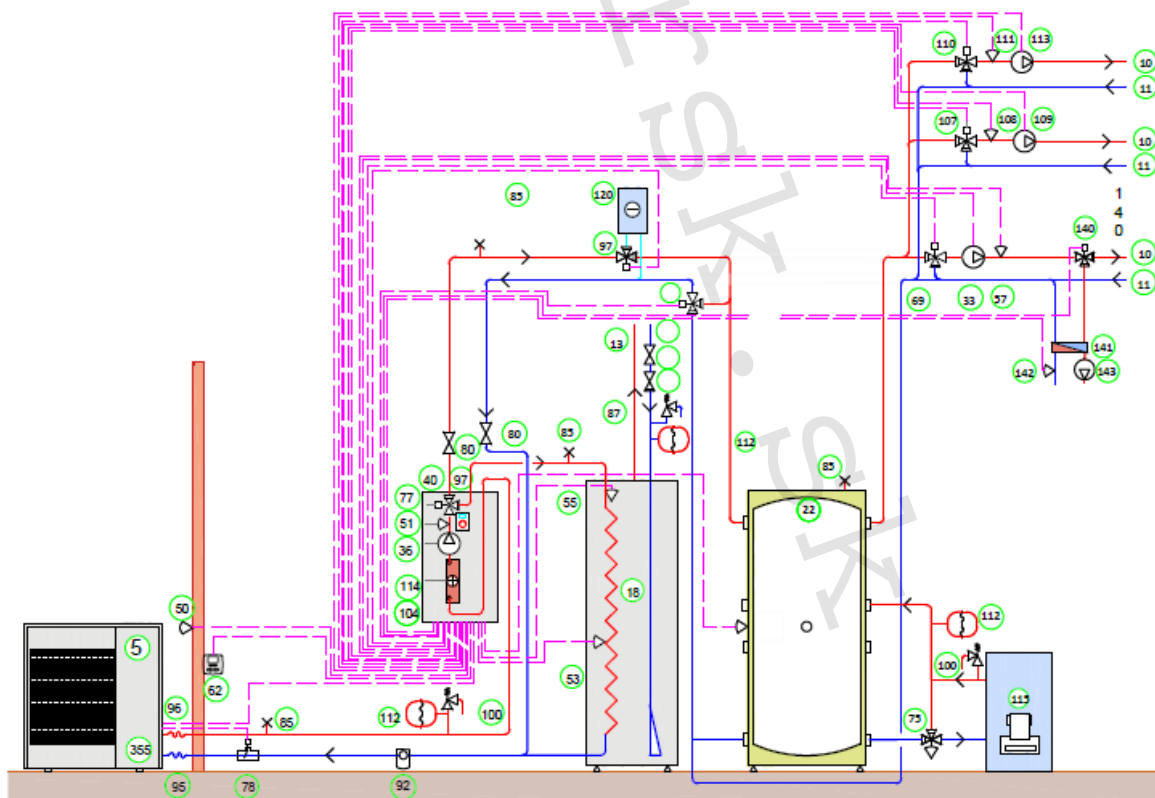
4) iTec Eco Standard, riešenie s rozšiřovacou kartou



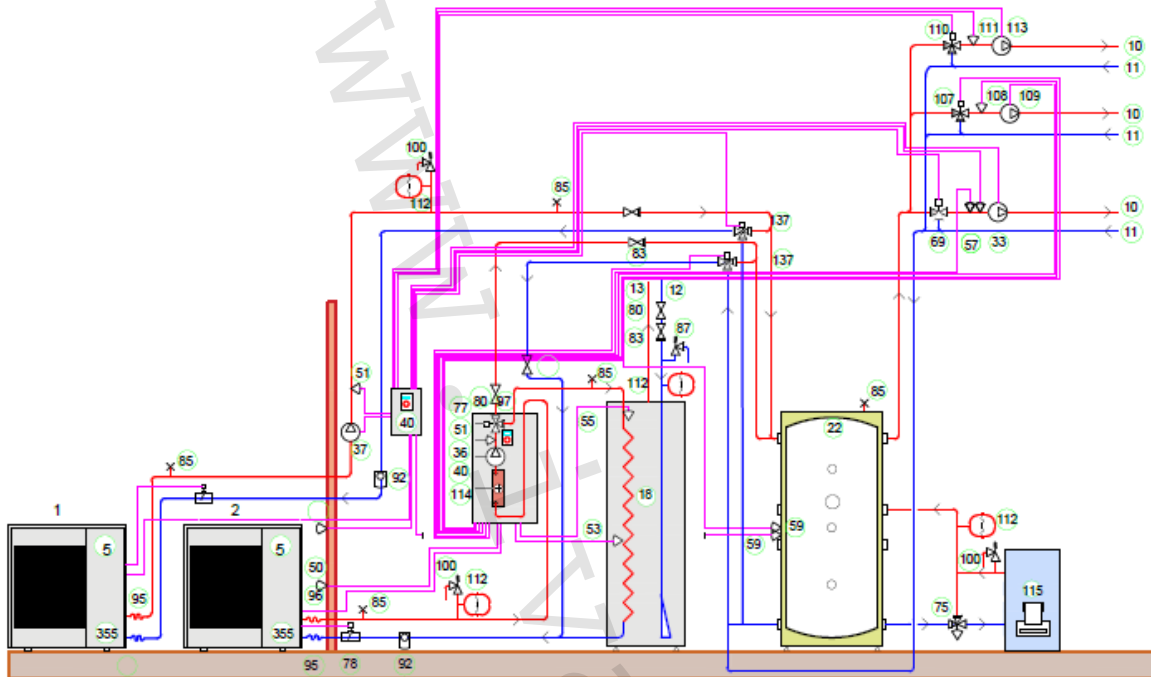
7) iTec Eco Plus s buffer tankom bez rozširowacej karty



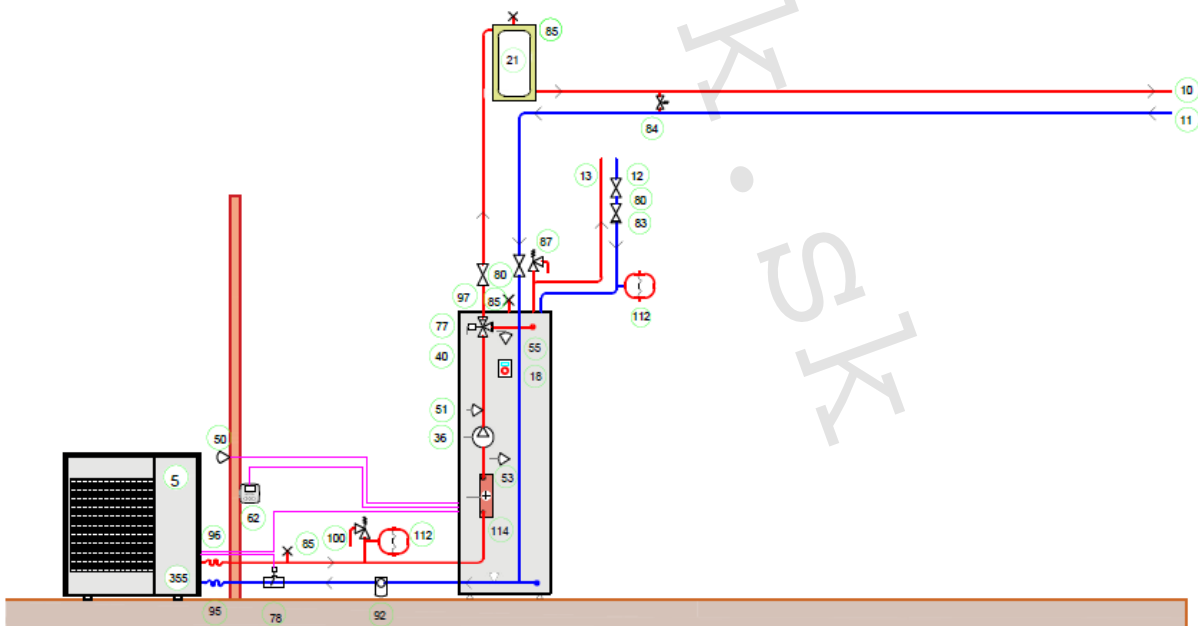
8) iTec Eco Plus, riešenie s rozširowacou kartou



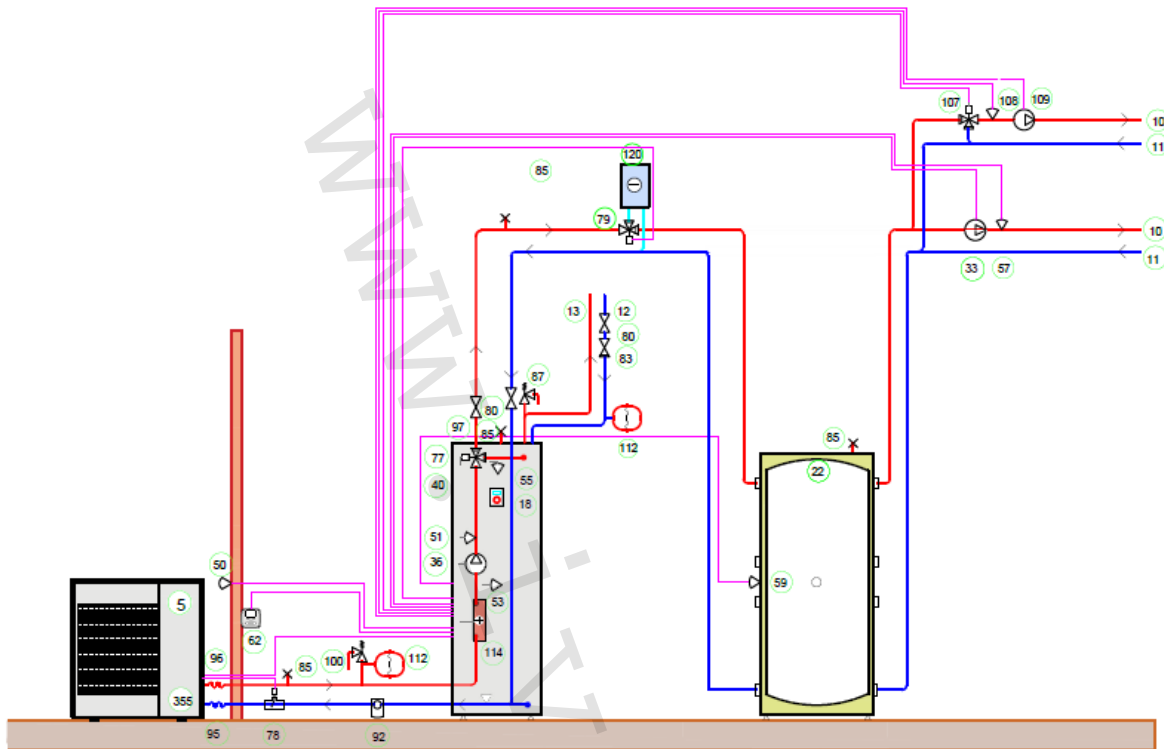
9) 2x iTec Eco Plus s aktivovaným buffer tankom



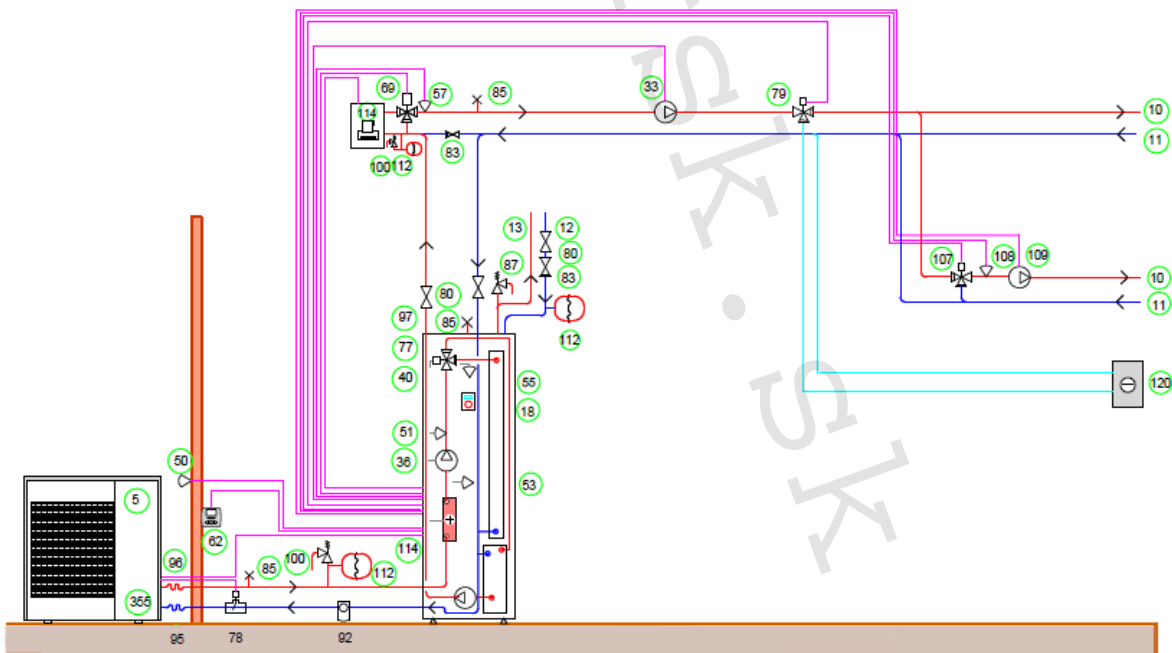
10) iTec Eco Total, základné riešenie



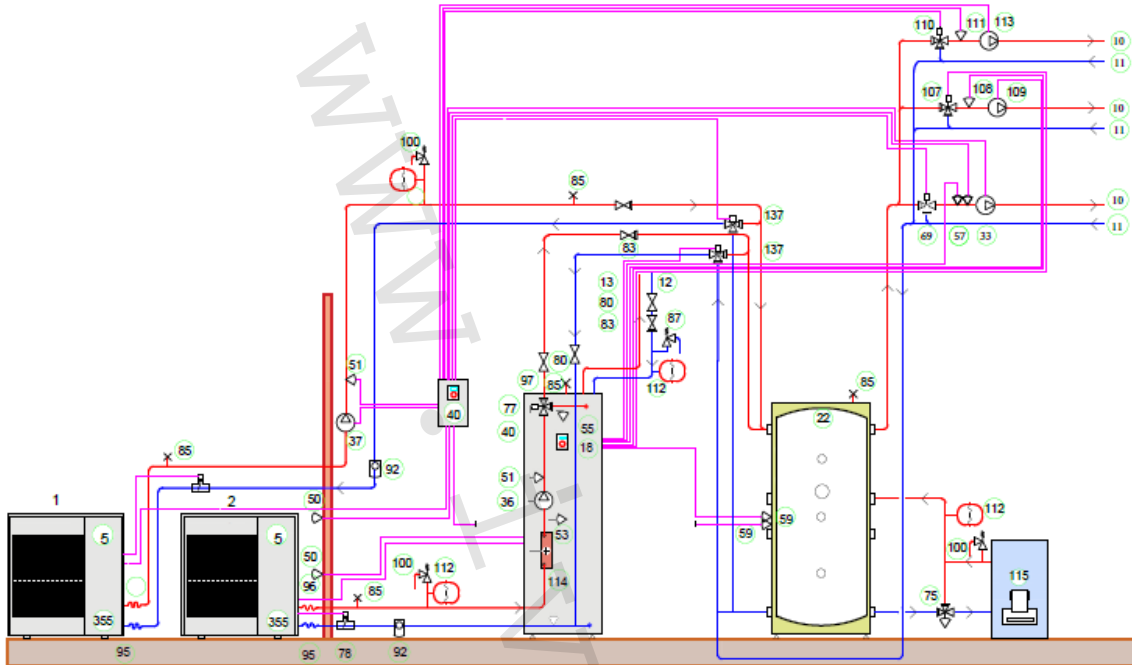
11) iTec Eco Total s buffer tankom bez rozširovacej karty



12) iTec Eco Total +60



13) 2x iTec Eco Total s aktivovaným buffer tankom



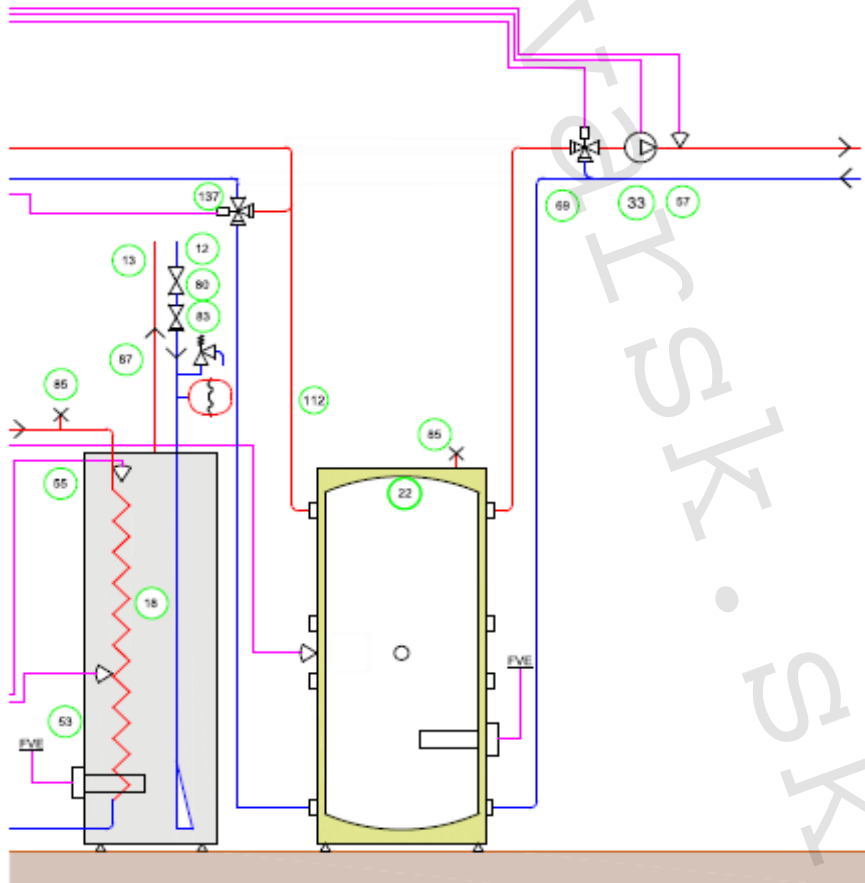
3.2 Spolupráca s Fotovoltaikou / Smart Grid

Tepelné čerpadlá Thermia sú prispôsobené na spoluprácu s fotovoltaikou pomocou platformy Smart Grid. Táto funkcia umožňuje ovládať tepelné čerpadlo pomocou dvoch digitálnych vstupov. Dva digitálne vstupy (Smart Grid 1 - Smart Grid 2) na hlavnej relé karte majú celkom štyri otvorené/zatvorené kombinácie (1=zatvorené, 0=otvorené) a každá kombinácia predstavuje iný režim na základe nastavenia hlavného vstupného režimu.

Kombinácie Smart Grid sú nasledujúce;

- (0-0) - **Normálny** režim.
- (0-1) - Režim **HDO**. Všetky vnútorné operácie dodávky tepla sú blokované. Nebezpečenstvo zamrznutia.
- (1-0) - Režim **Komfort**. Vykurovanie, teplá voda a bazén použijú nastavenie Smart Grid pre režim Komfort na zvýšenie požadovanej teploty.
- (1-1) - Režim **Boost**. Vykurovanie, teplá voda a bazén použijú nastavenie Smart Grid pre režim Boost na zvýšenie požadovanej teploty.





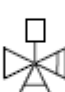













Pokiaľ nie je pre niektoré inštalácie vhodné využitie platformy Smart Grid (pokiaľ napríklad nie sú žiaduce presahy režimov), je možné pre teplú vodu použiť externý zásobníkový ohrievač teplej vody vybavený elektrickou vykurovacou patrónou, ktorá je napojená na fotovoltaiku. Na vykurovanie je možné integrovať alternatívne fotovoltaiku pomocou funkcie aktívneho buffer tanku. Buffer tank je vybavený elektrickou vykurovacou patrónou, ktorá je napojená na fotovoltaiku, snímačom teploty a pre vzduchové TČ zmiešavaním spiatočky. Príklad tu na **systemovom riešení**:



Nie je dovolené pripojiť tepelné čerpadlo na napájanie, ktoré vykazuje výpadky alebo mikro výpadky napájania zavinené akoukoľvek príčinou, najmä funkčnými a prevádzkovými zmenami technológie fotovoltaiky!

Takéto pripojenie je porušením záručných podmienok a môže spôsobiť poškodenie komponentov tepelného čerpadla ako sú frekvenčný menič alebo kompresor, ktoré nebude kryté zárukou tepelného čerpadla.

3.3 Legenda systému

	Uzatvárací guľový kohút
	Spätňý ventil, smer prietoku zľava doprava
	Prepúšťací ventil
	Trojcestný ventil zmiešavací termostatický smer prietoku zľava doprava alebo dole
	Trojcestný ventil s pohonom (zmiešavací/prepínací) smer prietoku zľava doprava alebo dole
	Poistný ventil
	Odlučovač magnetických častí
	Filter s uzatváracím guľovým kohútom
	Expanzná nádobá
	Obehové čerpadlo
	Objemová nádrž alebo buffer tank
	Odvzdušňovací ventil
	Snímač teploty
	Vedenie MaR
	Hydraulické potrubie vedenie – prívod
	Hydraulické potrubie vedenie – spiatočka
	Hydraulické potrubie vedenie – chladenie
	Pozícia konkrétneho komponentu

3.4 Ochrana tepelného čerpadla a otopné soustavy pro případ rizika zamrznutí

Riešenie 1: Je možné napustiť vykurovaciu sústavu nemrznúcou kvapalinou. Pokiaľ je vonkajšia jednotka používaná v móde chladenie pod nastaveným setpointom (nižšie ako 15 °C) musí byť sústava naplnená nemrznúcou kvapalinou.

Koncentrácia nemrznúcej kvapaliny na báze propylénglykolu vo vykurovacej sústave

	% propylén glykolu	10 %	20 %	30 %	40 %
Korekčné súčinitele	Zníženie mernej tepelnej kapacity	-4 °C	-9 °C	-15 °C	-23 °C
	Zníženie mernej tepelnej kapacity	0,996	0,991	0,983	0,974
	Zníženie prenášaného výkonu	0,990	0,978	0,964	0,943
Pozor: hodnoty teplôt sú približné, vždy si overte hodnoty konkrétneho produktu.					

Riešenie 2: V prípade použitia oddelovacieho vstavaného medzivýmenníka (viď 1) iTec Eco Standard, základné riešenie, bez rozširovacej karty) je potrebné naplniť malý okruh tepelného čerpadla nemrznúcou kvapalinou a tento malý okruh vybaviť komponentmi podľa spomínaného systémového riešenia.

Riešenie 3: Použitie záložného zdroja energie pre hlavné obehové čerpadlo - ochrana zamrznutia vonkajšej jednotky

Riešenie 4: Vypustenie vykurovacej sústavy alebo minimálne kondenzátora TČ v prípade rizika zamrznutia.

4 Inštalácia potrubia

4.1 Objem vody vo vykurovacej sústave

Pre správny chod tepelného čerpadla, a aby bolo zaistené odmrazovanie vonkajšej jednotky, musí byť vo vykurovacej sústave určitý minimálny objem vody, ktorý musí byť vždy k dispozícii pre prietok kondenzátorom. Platí všeobecne pravidlo, že čím väčší objem vody vo vykurovacej sústave je (objem vody v potrubí + objem vody v buffer tanku), tým viac je hospodárnejšia prevádzka tepelného čerpadla.

Tepelné čerpadlo iTec Eco, objem nádrže	5 kW	8 kW	12 kW	16 kW
Standard bez prípravy TV	120 l	180 l	240 l	320 l
Plus a Total s prípravou TV	60 l	90 l	120 l	160 l

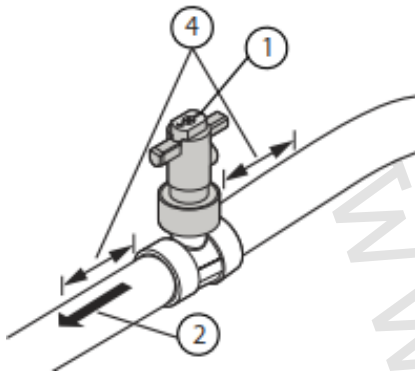
Príklad: iTec Eco Total 8 by mal mať vo vykurovacej sústave minimálne 90 l vykurovacej vody. Pokiaľ má vo vykurovacej sústave iba 60 litrov, je potrebné doplniť do sústavy nádrž s objemom 30 litrov. Ako výsledné riešenie je inštalovaný iTec Eco Total vo vyhotovení +60, ktorý má 60 l nádrž v spodnej časti vnútornej jednotky. Je však nutné zabezpečiť, aby tento objem vody bol vždy k dispozícii tepelnému čerpadlu.

Pokiaľ nie je množstvo vody vo vykurovacej sústave dostatočné, môže to spôsobiť problémy s odmrazovaním a alarmy vysokého tlaku.

4.2 Minimálny prietok vo vykurovacej sústave

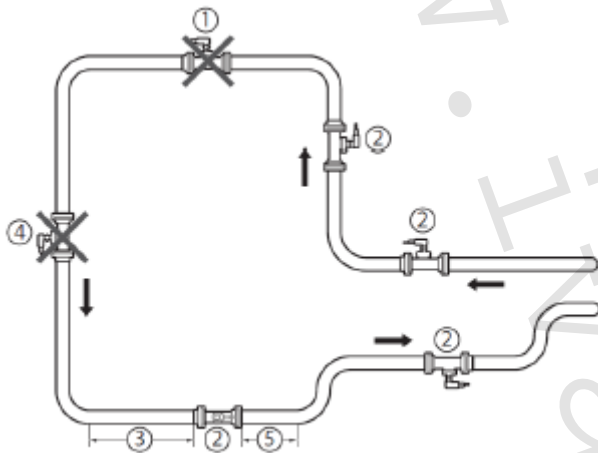
Pre zachovanie prevádzkovej spoľahlivosti a bezporuchovosti tepelného čerpadla je nutné zaistiť v akomkoľvek prevádzkovom stave istý menovitý (nominálny) prietok cez kondenzátor tepelného čerpadla (viď tabuľky 6.1 Všeobecné technické údaje). To je možné dosiahnuť rôznymi spôsobmi, najistejší je však ten, že sa hydraulicky oddelí tepelné čerpadlo od vykurovacej sústavy. Čo je možné docieľiť inštaláciou 4 bodovo pripojeného buffer tanku (objemovej čiže vyrovnávacej nádrže). V tom prípade si TČ bude môcť riadiť prietok cez kondenzátor vždy podľa potreby a bude vždy zachovaný potrebný prietok – menovitý prietok. **Snímač prietoku je súčasťou dodávky. Je nevyhnutné ho inštalovať do sústavy v bezprostrednej blízkosti vonkajšej jednotky.** Jeho pozícia musí byť

podľa nákresu. Dbajte na riadnu izoláciu snímača prietoku.



Správna pozícia snímača prietoku

1. Orientácia snímača prietoku
2. Smer prúdenia v súlade s orientáciou
4. Pred a za rovné potrubie 5xd



1. Možnosť tvorby bublín, možnosť výtoku (pri meraní čiastočne naplneného potrubia)
2. Nehrozí nebezpečenstvo hromadenia kontaminantov, vzduchové bubliny sa pohybujú v smere toku
3. Min. dĺžka = 10x vnútorný priemer potrubia
4. Možnosť výtoku, možnosť tvorby bublín
5. Min. dĺžka = 5x vnútorný priemer potrubia

Veľkosť TČ	5 kW	8 kW	12 kW	16 kW
l/min	7	7	16	16
Minimálna dimenzia (mm)	22	28	28	35

Ako ochranu tepelného čerpadla a tiež celej vykurovacej sústavy pred poškodením je nutné inštalovať odlučovač magnetických tuhých častíc s mechanickým filtrom do spiatocky pred tepelné čerpadlo, tak aby cez tento odlučovač vždy pretekal celkový prietok vykurovacej vody.

4.3 Hluk a vibrácie

4.3.1 Inštalácia tepelného čerpadla

Aby bolo zabránené rušivému hluku z tepelného čerpadla, je nutné dodržiavať nasledujúce odporúčania:

- V prípade umiestnenia tepelného čerpadla na podklad, ktorý môže prenášať vibrácie, je nutné použiť tlmič vibrácií. Tlmiče vibrácií musia byť správne dimenzované s ohľadom na hmotnosť tepelného čerpadla tak, aby bol vo všetkých montážnych bodoch zaistený statický priehyb min. 2 mm. Tlmič vibrácií je možné zakúpiť ako príslušenstvo.
- Pripojenie potrubia vykurovacej sústavy na tepelné čerpadlo musí byť vykonané pružnou hadicou, aby sa zabránilo šíreniu vibrácií do stavebnej konštrukcie a vykurovacej sústavy, vid' časť Pružné hadice.
- Dbajte na to, aby sa potrubie ani ich priechody nedotýkali stien.
- Uistite sa, že napájací elektrický kábel nevytvára vibračný most tým, že je príliš napnutý.

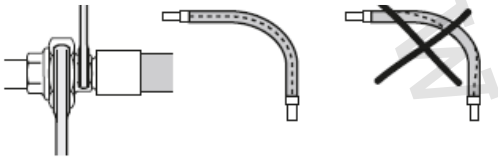
4.3.2 Pružné hadice

Všetky potrubia musia byť vedené tak, aby neprenášali vibrácie z tepelného čerpadla do budovy. Aby bolo zabránené prenosu vibrácií, odporúčame použiť pre všetky potrubia pružné hadice. Pružné hadice je možné zakúpiť ako príslušenstvo.

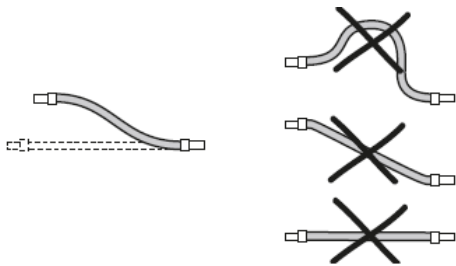
Na nasledujúcich obrázkoch je zobrazená správna a nesprávna inštalácia pri použití tohto typu hadice, resp. pružného potrubia.

Pri inštalácii hadice neskrúťte.

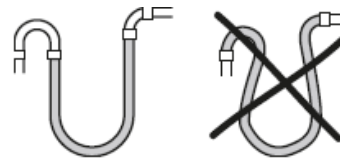
Pri závitových spojoch použite na pridrжание druhý kľúč.



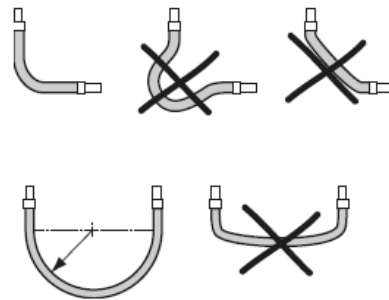
Pripojte potrubie vykurovacej sústavy na tepelné čerpadlo pružným potrubím tak, aby sa v ohyboch nevybočilo alebo príliš nenatiahlo a posuňte koncovky tak, aby hadica nebola úplne rovná.



Použite pevné ohyby rúrok, aby neboli hadice v ohyboch pri spojoch príliš namáhané.



Pripojte potrubie vykurovacej sústavy na tepelné čerpadlo pružným potrubím tak, aby sa v ohyboch nevybočilo alebo príliš nenatiahlo.



4.4 Poistné, spätné a odvzdušňovacie ventily, expanzná nádoba

Pri vykurovacích sústavách s uzavretou expanznou nádobou musí byť systém tiež vybavený schváleným manometrom a poistným ventilom. Poistný ventil musí mať dimenziu a otvárací tlak zodpovedajúci zdroju vykurovania a vykurovacej sústave podľa požiadaviek miestnych predpisov. Pozícia poistného ventilu musí zodpovedať platným predpisom (napríklad medzi zdrojom tepla a poistným ventilom sa nesmie vyskytovať žiadna uzatváracia armatúra atp.) Prietokové potrubie poistného ventilu nesmie byť uzavreté. Potrubie musí byť vypustené do nezámrzného priestoru. Poistným ventilom musí byť opatrená aj časť prípravy TV.

Spätný ventil musí byť použitý v prívodnej vetve studenej vody, aby nedošlo za žiadnych okolností k spätnému toku vody potrubím do vodovodného radu.

Pre riadne odvzdušnenie sústavy pri uvedení TČ do prevádzky musia byť vo vykurovacej sústave inštalované odvzdušňovacie ventily. Neinštalujte expanznú nádobu na miesto pripojenia odvzdušňovacieho ventilu.

4.5 Izolácia potrubia

V prípade použitia tepelného čerpadla na chladenie je nutné tepelne izolovať potrubné rozvody chladiacej sústavy. Musí byť použitá parotesná izolácia s dostatočnou hrúbkou na báze polyuretánu, kaučuku alebo podobného materiálu (min hrúbka 9 mm pri 0,035 W/mK). Aby na povrchu izolácie nekondenzovala vodná para pri teplotách vzduchu nad 30 °C a relatívnej vlhkosti nad 80 % musí byť hrúbka izolácie min. 20 mm. Dokonca aj poistný ventil, záhyby a spojovacie kusy musia byť izolované zodpovedajúcim spôsobom.

Rozvody vykurovacej vody (prípadne iné teplotnosné látky) musia byť riadne tepelne izolované podľa platných predpisov a noriem tak aby pri týchto rozvodoch nedochádzalo k stratám tepla v miestach, kde to nie je žiaduce. K odovzdávaniu tepla dochádza v teplosmenných plochách (podlahové, stenové teplosmenné plochy, radiátory, fancoily atp..).

V prípade možného zamrznutia vykurovacej sústavy použite ako náplň vykurovacej sústavy nemrznúcu kvapalinu vhodnú pre minimálne teploty, ktoré je možné dosiahnuť.

4.6 Upozornenie pre glykolové teplotnosné látky

V prípade použitia pozinkovaného potrubia, fittingov, alebo komponentov je zakázané používať ako teplotnosnú látku zmes na báze glykolu.

5 Elektroinštalácia

Napájacie napätie sa musí zhodovať s hodnotami uvedenými v príslušnej Tabuľke hodnôt v kapitole 6 Technické údaje. Nestabilné napájanie (napätie) môže zapríčiniť disfunkciu riadiaceho systému). Oscilácia napájacieho napätia musí byť udržiavaná v tolerancii 2 %. Pokiaľ sú oscilácie výraznejšie, môže to znížiť životnosť kompresora. Pokiaľ oscilácia prekročí 4 % napájacieho napätia, riadiaci systém sa vypne a zahlásí poruchu.

Napájanie a dimenzie vodičov musia byť dostatočné, aby sa zabránilo výpadkom či prehrievaniu vodičov alebo iných zariadení. Pripravenosť na inštaláciu vid' 6 Tabuľka hodnôt.

Elektrické vedenie musí byť oddelené od zvyšku el. siete budovy pomocou prúdového chrániča zodpovedajúceho IEC-EN (s najmenej 3 mm vzdialenosťou medzi kontaktmi), vhodného pre jednotky s maximálnym príkonom a príslušným jednotlivým elektrickým normám

Elektrické príslušenstvo tepelného čerpadla umiestnené vo vnútornej jednotke obsahuje komponenty nevyhnutné na napájanie a riadenie prevádzky tepelného čerpadla.

Vnútornú jednotku tepelného čerpadla je nutné umiestniť na miesto, kde nemrzne.

Ako vonkajšie komunikačné káble musia byť použité lanené dvojlinky – dátový/telefónny kábel odolný voči UV žiareniu. Kábel musí byť tieneny a jeden koniec (je jedno ktorý) musí byť uzemnený v uzemňovacej svorke. Prierez kábla musí byť min. 0,25 mm².

Dodržiňte minimálnu vzdialenosť napájacieho a komunikačného kábla 50 mm.

Prepojenie vonkajšej a vnútornej jednotky vykonajte tieneným dvojžilovým káblom s prierezom 0,75 mm². 1,5 mm² pre verziu 16 kW. Ak inštalujete vnútornú jednotku v blízkosti počítača použite na pripojenie kábel s dvojjitým tienením typu FROHH2R.

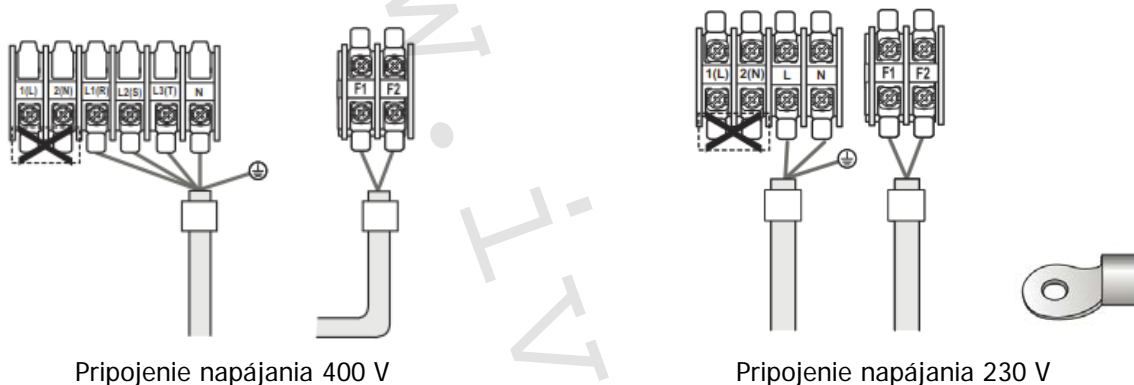
Snímače teploty a komunikačné káble musia byť v tienenom vyhotovení zodpovedajúceho prierezu.

Je nevyhnutné, aby elektrické zariadenie bolo správne uzemnené, inštalované podľa všetkých platných predpisov a rešpektovať údaje uvedené v kapitole „Technické údaje“. Zariadenie musí byť nainštalované tak, aby mohla byť ľahko vykonávaná údržba.

5.1 Pripojenie hlavného napájacieho kábla

Pripojte napájací kábel pomocou ôk vid' obrázok nižšie. Elektrické pripojenie TČ môže taktiež prenášať hluk, preto je nutné vykonať aj túto inštaláciu náležitým spôsobom. Správna inštalácia vyžaduje približne 300 mm voľného kábla medzi tepelným čerpadlom a budovou. Nie je vhodné prišraubovať elektroinštaláciu lávku medzi tepelné čerpadlo a stenu, pretože by sa potom mohli vibrácie prenášať z tepelného čerpadla ďalej do stien domu.

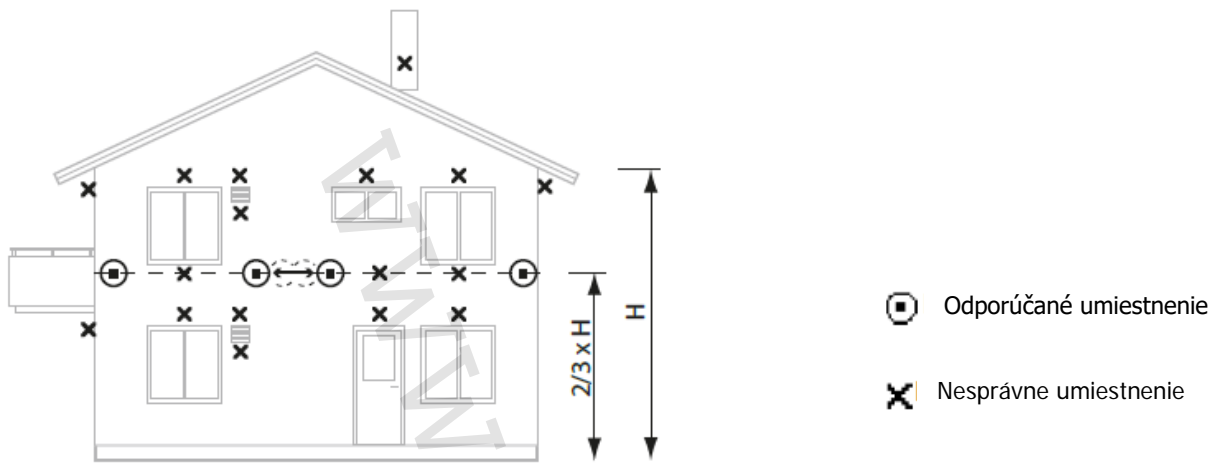
Vonkajšie napájacie káble musia byť odolné voči UV žiareniu. Káble musia vyhovovať platným miestnym a národným predpisom. Dimenzia napájacích káblov, resp. vodičov sa riadia podľa platných noriem (STN 33 2130). Detaily spracované v elektroprojekte.



Sieťové napájanie vonkajšej jednotky	Veľkosť poistky			
	5 kW	8 kW	12 kW	16 kW
230 V 1-N, 50 Hz	13 A	20 A	-	-
400 V 3-N, 50 Hz	-	10 A	10 A	16 A

Sieťové napájanie vnútornej jednotky	iTec Eco Standard Veľkosť poistky	iTec Eco Plus, Total (vrátane vstavaného elektrického pomocného ohrevu) Veľkosť poistky				
		3 kW	6 kW	9 kW	12 kW	15 kW
230 V 1-N, 50 Hz	10 A	16 A	30 A	40 A	-	-
400 V 3-N, 50 Hz	-	10 A	16 A	16 A	20 A	25 A

5.2 Umiestnenie vonkajšieho snímača



- Snímač vonkajšej teploty je pripojený dvojžilovým káblom. Max. dĺžka kábla 50 m platí pre prierez 0,75 mm². Pre väčšie dĺžky až do max. 120 m sa používa prierez 1,5 mm².
- Snímač vonkajšej teploty umiestnite na severnú alebo severozápadnú stranu domu.
- Čo sa týka vyšších domov, musí byť snímač umiestnený medzi druhým a tretím podlažím. Pri bungalovoch alebo 2-poschodových domoch inštalujte snímač vonkajšej teploty v 2/3 výšky budovy podľa náčrtku vyššie. Miesto na namontovanie snímača nesmie byť úplne chránené pred vetrom, ale nesmie byť tiež vystavené priamemu náporu vetra. Snímač vonkajšej teploty nesmie byť umiestnený na plechovej stene umožňujúcej odraz slnečného žiarenia a otepľovanie snímača.
- Snímač musí byť umiestnený najmenej 1 m od otvorov v stenách, z ktorých vychádza teplo.
- Pokiaľ je kábel snímača vedený káblovou chráničkou, musí byť táto chránička utesnená tak, aby nebol snímač ovplyvnený prúdiacim vzduchom z chráničky.

5.3 Ďalšie elektrické pripojenia

Poz.	Príslušenstvo* (vyžadovaná rozširujúca karta)	Popis	Pripojenie k
5		Od vnútornej jednotky k vonkajšej	BusA vnútornej jednotky k F1/Com vonkajšej jednotky BusB vnútornej jednotky k F2/GND vonkajšej jednotky
36		Obehové čerpadlo systému	101.2/N/GND
50		Vonkajší snímač	118.5/Com
51		Snímač privodu systému	118.2/Com
53		Snímač ohrevu teplej vody	114/Com
55		Horný snímač teplej vody	113/Com
	60*	Snímač bazéna	208.1/Com
62		Snímač teploty v miestnosti	DC na 121.1 A na 121.3 b na 121.5 Gnd na Gnd
71		Snímač prietoku	Žltý konektor karty komunikačnej sady vonkajšej jednotky
72		Zmiešavací ventil externého pomocného ohrievača	+102.3-102.4/N
77		Prepínací ventil teplej vody	M3.3 na L1:1 M3.6 na 101.5 M3.2 na N
	101*	Prepínací ventil bazéna	M3.3 na L1:1 M3.6 na 201.1 M3.2 na N
107		Zmiešavací ventil (1. zmiešavací okruh)	+102.5-102.6/N
108		Snímač privodného potrubia (1. zmiešavací okruh)	118.3/Com
109		Obehové čerpadlo (1. zmiešavací okruh)	101.3/N/GND
136		Snímač vyrovnávacej nádrže	118.1/Com
143		Zmiešavač spätného potrubia	+102.7-102.8/N
	207*	Zmiešavací ventil (2. zmiešavací okruh)	+202.1-202.2/N
	208*	Snímač privodného potrubia (2. zmiešavací okruh)	208.3/Com
	209*	Obehové čerpadlo (2. zmiešavací okruh)	201.5/N/GND
312		Prepínací ventil bypassu vykurovanie/chladenie	M3.3 na L1:1 M3.6 na 101.6.1 M3.2 na N
317		Externý pomocný ohrievač	230 V AC z 101.4/N Alternatíva: Bezpotenciálové relé max. 250 V 8 A pripojenie do 101.8 z 101.16
308		Zapnúť/vypnúť obehové čerpadlo kondenzátora	101.1/N/GND
308		Obehové čerpadlo kondenzátora 0-10 V	101.1/N/GND alarm na 116.1/Com riadenie otáčok na 116.2/Com
	344*	Alarmové relé	201.6/N
405		Snímač na výstupe do radiátorov	110/Com
408		HDO/Smart grid 1	119.1/Com
409		Smart grid 2	115/Com
422		Snímač rosného bodu	119.2/Com
	456*	Obmedzovač prúdu	

6 Technické údaje

6.1 Tabuľka hodnôt

			iTec Eco 5 SP	iTec Eco 8	iTec Eco 12	iTec Eco 16
Vykurovací výkon		kW	5	8	12	16
Chladivo	Typ	-	R32	R32	R32	R32
	Množstvo ¹	kg	1	1,15	2,2	2,2
	Ekvivalent CO ₂	tun	0,68	0,8	1,49	1,49
	Výpočtový tlak	bar(g)	41	41	41	41
Kompresor	Typ	-	Bezkartáčový jednosmerný BLDC dvojité rotačný			
	Olej	-	POE	POE	POE	POE
Elektrické údaje vonkajšia jednotka	Napájanie TČ	-	230 3~N 50Hz	400V 3~N 50Hz	400V 3~N 50Hz	400V 3~N 50Hz
	Menovitý príkon kompresora	kW	2,79	4,13	6,87	8,47
	Istič vonkajšej jednotky	A	13	10	10	16
Elektrické údaje vnútorná jednotka	Napájanie vnútornej jednotky Plus, Total, Total Compact, Total +60	-	400V 3~N 50Hz	400V 3~N 50Hz	400V 3~N 50Hz	400V 3~N 50Hz
	Pomocný ohrev - stupne Plus, Total, Total Compact, Total +60	-	3/6/9/12/15	3/6/9/12/15	3/6/9/12/15	3/6/9/12/15
	Istič Plus, Total, Total Compact, Total +60	A	6/10/16/20/25	6/10/16/20/25	6/10/16/20/25	6/10/16/20/25
	Istič Standard (vždy 230V 1~N 50Hz)	A	10	10	10	10
	Príkon obehového čerpadla	kW	0,1	0,1	0,1	0,1
Prevádzkové vlastnosti	SCOP, podlahové vykurovanie (35 °C) - teplá klíma	-	6,06	6,02	6,13	6,36
	SCOP, radiátory (55 °C) - teplá klíma	-	3,71	3,77	3,8	3,85
	SCOP, podlahové vykurovanie (35 °C) - priemerná klíma	-	4,46	4,45	4,69	4,48
	SCOP, radiátory (55 °C) - priemerná klíma	-	3,2	3,23	3,52	3,53
	SCOP, podlahové vykurovanie (35 °C) - chladná klíma	-	3,6	3,62	3,66	3,44
	SCOP, radiátory (55 °C) - chladná klíma	-	2,47	2,53	2,63	2,55
	COP (A7W35)	-	4,85	4,52	4,53	4,42
	SEER/Chladiaci výkon/Príkon (A35W18)	-	3,98/5/1,14	4,52/7,9/1,5	5,22/12/2,77	5,31/14/3,28
Podlahové vykurovanie	-	A+++	A+++	A+++	A+++	

Energetická trieda systém ²	(35 °C)					
	Radiátory (55 °C)	-	A++	A++	A++	A++
Energetická trieda produkt ³	Podlahové vykurovanie (35 °C)	-	A+++	A+++	A+++	A+++
	Radiátory (55 °C)	-	A++	A++	A++	A++
	Teplá voda - EN16147	-	A+	A+	A	A
	Deklarovaný profil zaťaženia	-	L	L	L	L
Pracovný rozsah teplôt Min.~Max. teplota	Výstupná teplota vykurovanie	°C	+15~+65	+15~+65	+15~+65	+15~+65
	Rozsah vonkajších teplôt - vykurovanie	°C	-25~+35	-25~+35	-25~+35	-25~+35
	Rozsah vonkajších teplôt - chladienie	°C	+10~+46	+10~+46	+10~+46	+10~+46
	Rozsah vonkajších teplôt - teplá voda	°C	-25~+43	-25~+43	-25~+43	-25~+43
Hladina akustického výkonu podľa EN12102		dB(A)	61	63	64	66
Hladina akustického tlaku	1 m ⁴	dB(A)	49,6	51,2	51,6	53,6
	4 m ⁵	dB(A)	44	46	47	49
Počet ventilátorov vonkajšej jednotky		-	1	1	2	2
Výkonnosť prípravy TV EN16147	Objem 40 °C teplej vody	l	261	248	249	245
	COP, teplá voda	-	3,34	3,17	2,11	2,11
Tlak vykurovacej sústavy	Maximálny	bar(g)	3	3	3	3
Vonkajšia jednotka	Hmotnosť	kg	58,5	76	111	111
	Rozmery Š×V×H	mm	880×310×798	940×330×998	940×330×1420	940×330×1420
Vnútna jednotka	Standard, hmotnosť/rozmer	kg/mm	18/380×204×600			
	Plus, hmotnosť/rozmer	kg/mm	21/420×255×675			
	Total, hmotnosť prázdna/rozmer	kg/mm	106/596×690×1845			
	Total Compact, hmotnosť prázdna/rozmer	kg/mm	100 /596×690×1538			
	Total +60, hmotnosť prázdna/rozmer	kg/mm	142/596×690×1845			

- 1) Chladiaci okruh je hermeticky uzavretý a obsahuje chladivo, na ktoré sa vzťahuje Predpis o F plynch. GWP pre R 32 podľa EC517/2014 je 675.
- 2) Pokiaľ je tepelné čerpadlo riadené svojím originálnym vstavaným riadiacim systémom. Podľa EÚ predpisu 811/2013.
- 3) Pokiaľ tepelné čerpadlo nie je napojené na vykurovaciu sústavu a jeho riadiaci systém nie je zohľadnený. Podľa EÚ predpisu 811/2013.
- 4) Podľa EN 11203, menovité podmienky prevádzky A7W35, tepelné čerpadlo umiestnené pozdĺž fasády domu.
- 5) Štvrtguľové šírenie hluku vo voľnom priestore, menovité podmienky prevádzky A7W35, tepelné čerpadlo umiestnené pozdĺž fasády domu.

6.2 Výkonové tabuľky

iTec Eco 5

Teplota na výstupe vody z kondenzátora (°C)	35			45			55		
Teplota vonkajšieho vzduchu (°C)	Vykurovací výkon (kW)	Príkon	COP	Vykurovací výkon (kW)	Príkon	COP	Vykurovací výkon (kW)	Príkon	COP
-15	4,3	1,85	2,32	4,03	2,02	4,03	-	-	-
-7	5,31	1,96	2,71	5,08	2,46	5,08	4,67	2,79	1,67
2	5,58	1,69	3,31	4,97	1,88	4,97	4,47	2,35	1,9
7	5	1,03	4,85	4,8	1,3	4,8	4,3	1,52	2,83
15	6,23	1,05	5,91	6,12	1,33	6,12	5,51	1,66	3,31
20	7	1,07	6,54	6,94	1,35	6,94	6,25	1,69	3,7

iTec Eco 8

Teplota na výstupe vody z kondenzátora (°C)	35			45			55		
Teplota vonkajšieho vzduchu (°C)	Vykurovací výkon (kW)	Príkon	COP	Vykurovací výkon (kW)	Príkon	COP	Vykurovací výkon (kW)	Príkon	COP
-15	6,31	2,75	2,29	6,12	3,19	1,92	-	-	-
-7	7,66	3,15	2,43	7,2	3,46	2,08	5,95	4,01	1,48
2	8,14	2,73	2,98	7,56	3,05	2,48	6,8	3,81	1,79
7	8	1,77	4,52	7,4	2,12	3,49	7,1	2,53	2,81
15	10,1	1,76	5,75	9,74	2,24	4,34	8,76	2,8	3,13
20	11,41	1,75	6,52	11,2	2,32	4,83	10,08	2,9	3,48

iTec Eco 12

Teplota na výstupe vody z kondenzátora (°C)	35			45			55		
Teplota vonkajšieho vzduchu (°C)	Vykurovací výkon (kW)	Príkon	COP	Vykurovací výkon (kW)	Príkon	COP	Vykurovací výkon (kW)	Príkon	COP
-15	10,6	4,78	2,22	10,26	4,98	2,06	-	-	-
-7	12,5	4,91	2,55	11,4	5,88	1,94	10,28	6,84	1,5
2	12,56	3,84	3,27	12,81	4,94	2,59	11,53	6,18	1,87
7	12	2,65	4,53	11,7	3,18	3,68	11,3	3,73	3,03
15	15,32	2,59	5,92	14,81	3,07	4,82	13,33	3,84	3,47
20	17,4	2,55	6,82	16,75	3	5,58	15,08	3,75	4,02

iTec Eco 16

Teplota na výstupe vody z kondenzátora (°C)	35			45			55		
Teplota vonkajšieho vzduchu (°C)	Vykurovací výkon (kW)	Príkon	COP	Vykurovací výkon (kW)	Príkon	COP	Vykurovací výkon (kW)	Príkon	COP
-15	13	6	2,17	12,57	6,74	1,86	-	-	-
-7	15,21	6,25	2,43	15,32	7,84	1,95	13,4	8,07	1,66
2	15,35	5,12	3	12,95	5,42	2,39	11,66	6,77	1,72
7	16	3,62	4,42	15,4	4,49	3,43	15	5,18	2,9
15	19,69	3,74	5,27	19,14	4,61	4,15	17,23	5,77	2,99
20	22	3,81	5,77	21,48	4,69	4,58	19,33	5,86	3,3

7 Kontrolný zoznam

Umiestnenie	OK	Nie je OK
Vonkajšia jednotka nesmie byť umiestnená blízko okien alebo stien spálne a pod.		
Vonkajšia jednotka nesmie byť natočená smerom k susedom. Pozor na dodržanie hygienických hlukových limitov.		
Vonkajšia jednotka nesmie byť umiestnená vo vnútornom rohu budovy. Takéto umiestnenie má veľmi značný vplyv na smer šírenia zvuku.		
Musí byť k dispozícii dostatočné a adekvátne odvodnenie pre vonkajšiu jednotku.		
Okolo vonkajšej jednotky musí byť dostatočne voľný priestor.		
Vnútorná jednotka musí byť umiestnená v prostredí, kde nemrzne.		
Pre daný prípad: Pre vnútornú jednotku musí byť k dispozícii podlahová jímka (odvodnenie).		
Pre daný prípad: Podlaha musí mať dostatočnú nosnosť pre celkovú hmotnosť vnútornej jednotky s naplneným zásobníkovým ohrievačom teplej vody, ~300 kg.		
Zvod roztopenej vody nesmie byť zvedený do splaškovej kanalizácie. Odvodnenie riešené vsakovaním alebo zvedením do dažďového trativodu.		

Potrubie	Áno	Nie
Je dimenzia potrubia vo vykurovacej sústave dostatočná na dosiahnutie nominálneho prietoku?		

Kvalita vody	Áno	Nie
Zodpovedá kvalita vody referenčným hodnotám z kapitoly 2.3. Je vyžadovaný zmäkčujúci filter?		
Je inštalovaný filter v spiatočke vykurovacej sústavy?		
Je inštalovaný vo vykurovacej sústave magnetický filter?		
Je inštalovaná úpravňa vody?		

Objem vody	Áno	Nie
Je vo vykurovacej sústave dostatočné množstvo vody? Prečítajte si kapitolu Objem vody vo vykurovacej sústave.		
Je potrebná dodatočná vyrovnávacía nádrž?		

8 Upozornenie

- Spoločnosť IVAR CS spol. s r.o. si vyhradzuje právo vykonávať v akomkoľvek momente a bez predchádzajúceho upozornenia zmeny technického alebo obchodného charakteru pri výrobkoch uvedených v technickom liste.
- Vzhľadom na ďalší vývoj výrobkov si vyhradzuje právo vykonávať technické zmeny alebo vylepšenia bez oznámenia, odchýlky medzi vyobrazeniami výrobkov sú možné.
- Informácie uvedené v tomto technickom oznámení nezbavujú užívateľa povinnosti dodržiavať platné normatívy a platné technické predpisy.
- Dokument je chránený autorským právom. Takto založené práva, najmä práva prekladu, rozhlasového vysielania, reprodukcie fotomechanikou, alebo podobnou cestou a uloženie v zariadení na spracovanie dát zostávajú vyhradené.
- Za tlačové chyby alebo chybné údaje nepreberáme žiadnu zodpovednosť.