

**1) Výrobok: TERMOSTATICKÝ VENTIL**  
- s vyšším prietokom

**2) Typ: IVAR.VDS 01**  
**IVAR.VDS 02**



**3) Inštalácia:**



Inštaláciu a uvedenie do prevádzky, rovnako ako pripojenie elektrických komponentov, musí vykonávať výhradne osoba odborne spôsobilá s patričnou elektrotechnickou kvalifikáciou v súlade so všetkými národnými normami a vyhláškami platnými v krajine inštalácie. Počas inštalácie a uvádzania do prevádzky musia byť dodržané inštrukcie a bezpečnostné opatrenia uvedené v tomto návode. Prevádzkovateľ nesmie vykonávať žiadne zásahy a je povinný sa riadiť pokynmi uvedenými nižšie a dodržiavať ich tak, aby nedošlo k poškodeniu zariadenia alebo k ujme na zdraví obsluhujúceho personálu, pri dodržaní pravidiel a noriem bezpečnosti práce.

**4) Funkčný popis:**

IVAR.VDS 01 a 02 sú termostatickou hlavicou alebo servopohonom regulovateľné termostatické ventily pre riadenie prietoku vykurovacej vody. Vzhľadom k vyššiemu menovitému prietoku sú vhodné do systémov s väčším prietokom. Odporúčané pre všetky typy miešacích zostáv DUAL A DUAL-MIX. Vyššia hodnota prietoku umožňuje rýchlejší nábeh systému teplovodného podlahového vykurovania. Podľa typu môžu byť vybavené ručnou hlavou, termostatickou hlavicou, termostatickou hlavicou s oddeleným teplotným čidlom alebo axiálnym servopohonom. Krycie viečko chráni ovládací hriadel' kužela a pripojovací závit, umožňuje úplné uzavretie ventilu. Dodávané sú so zátkou pre alternatívne priame alebo rohové prevedenie s vymeniteľnou termostatickou vložkou. Pri vyhotovení IVAR.VDS 02 je termostatická vložka vyrobená tak, aby bola lepšie prispôbena priamej montáži axiálneho servopohonu na ventil, čo zaisťuje 1 mm extra zdvih od polohy uzavretia.

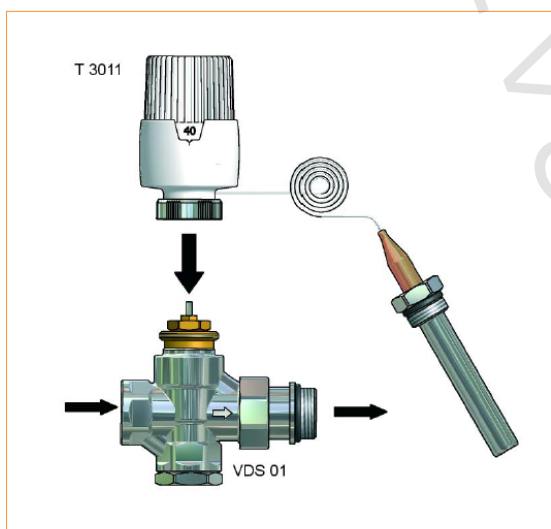
## 5) Montáž a inštalácia:

Inštalácia mosadzných závitových armatúr musí byť vykonaná výhradne podľa návodu výrobcu alebo jeho zástupcu. Armatúry musia byť vždy inštalované v systémoch s podmienkou dodržania všetkých prevádzkových parametrov a technických limitov uvádzaných výrobcom alebo jeho zástupcom napr. v technickom liste. Pri inštalácii je nutné používať také tesniace prvky na závitoch, ktoré požiadavky na prevádzkové podmienky teplotné, tlakové a typ média spĺňajú. Inštalácia mosadzných závitových armatúr musí byť vykonaná bez akéhokoľvek namáhania, napätia a prídavných síl, nadmerný krútiaci moment môže poškodiť telo armatúry. Pri inštalácii je nutné zohľadňovať dĺžkovú dilatáciu potrubia v závislosti od typu materiálu a v prípade potreby ju riešiť vhodnou kompenzačnou armatúrou.

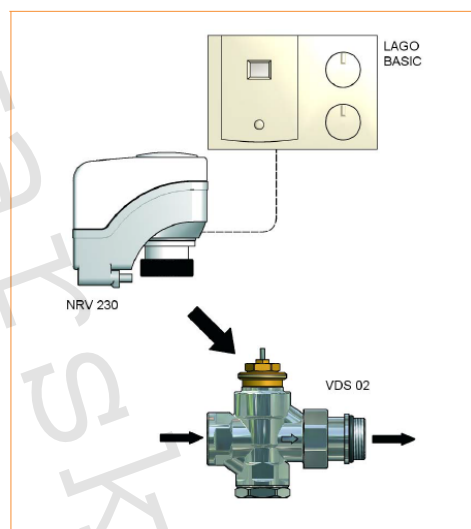
### Inštalácia ovládacieho prvku

Na termostatický ventil IVAR.VDS 01 je možné variabilne inštalovať termostatickú hlavicu IVAR.T 3000, IVAR.T 4000, IVAR.T 5000, hlavicu s kapilárou a oddeleným teplotným čidlom IVAR.T 5011 a IVAR.T 5011U (Obr. 1).

Na termostatický ventil IVAR.VDS 02 je možné variabilne inštalovať elektrotermickú hlavicu IVAR.TE 3061 24 V (0 ÷ 10 V) a axiálny servopohon IVAR.UNIMIX SSA 31 (Obr. 2).

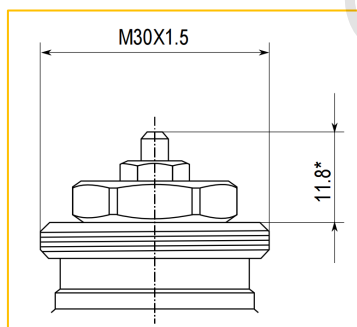


Obr. 1



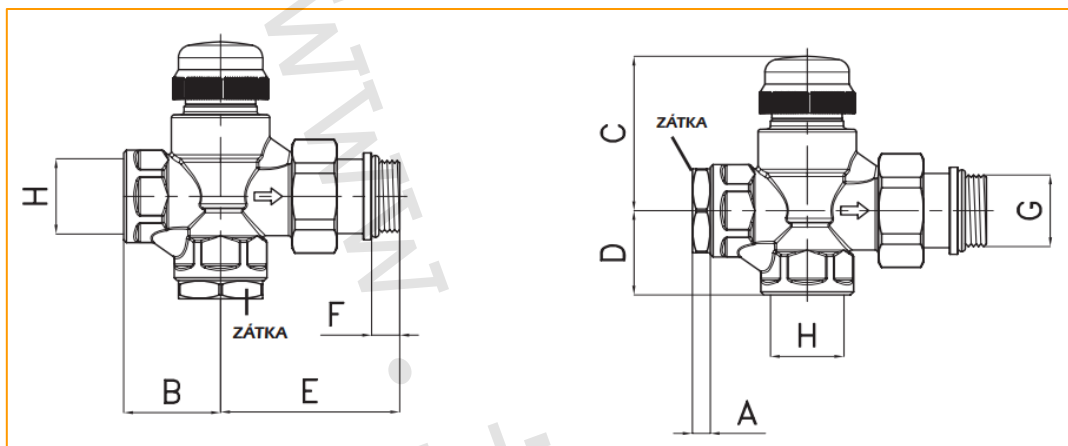
Obr. 2

## 6) Technické parametre kužeľa:



## Variabilita vyhotovenia

Termostatický ventil je dodávaný s krycou zátkou, ktorá podľa inštalácie umožňuje variabilné priame alebo rohové vyhotovenie.

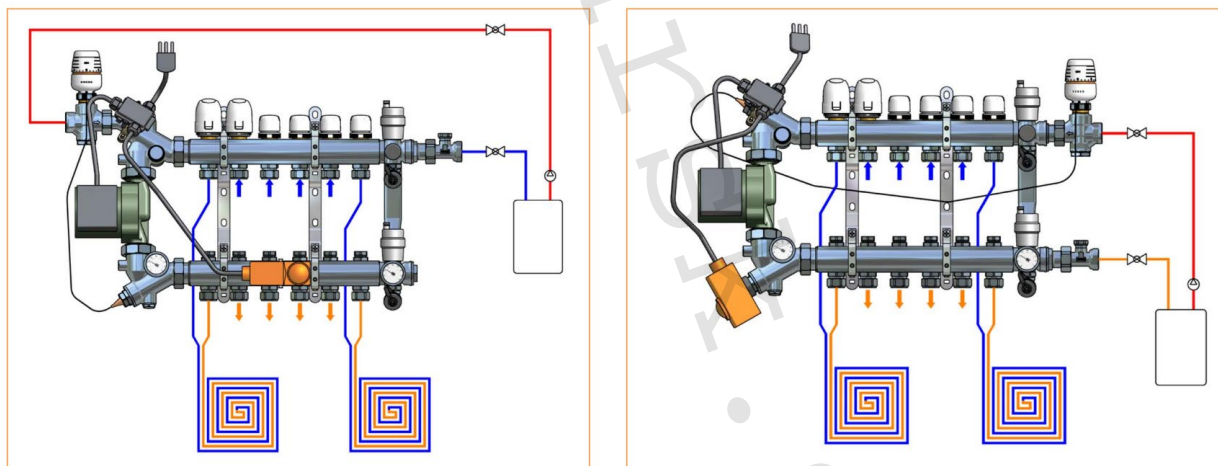


Vyhotovenie priame – zátko dole

Vyhotovenie rohové – zátko vľavo

## Príklady inštalácie

Dva príklady možného použitia termostatického ventilu IVAR.VDS 01 v miešacích zostavách DUAL-MIX (Obr. 3).



Obr. 3

## 7) Tesnenie na závitoch:

- Pri použití odporúčaných tesniacich materiálov je nutné postupovať podľa návodu výrobcu alebo jeho zástupcu.
- K tesneniu na závitoch sa neodporúča používať ako tesniaci materiál konopné vlákno z dôvodu rizika prepákovania a rizika následného roztrhnutia tela mosadznej závitovej armatúry.

## 8) Odporúčané tesniace materiály:

- Tesniace teflónové pásky PTFE
- Tesniace teflónové šnúry
- Tesniace teflónové nite
- Tesniace pasty
- Tesniace gély

## 9) Poznámka:

### **POZOR**

- **Pred každým sprevádzkovaním vykurovacieho systému, najmä pri kombinácii podlahového a radiátorového vykurovania, dôrazne upozorňujeme na výplach celého systému podľa návodu výrobcu. Odporúčame ošetrenie vykurovacieho systému prípravkom GEL.LONG LIFE 100. Predajca nenesie zodpovednosť za funkčné poruchy spôsobené nečistotami v systéme.**

## 10) Upozornenie:

- Spoločnosť IVAR CS spol. s r.o. si vyhradzuje právo vykonávať v akomkoľvek momente a bez predchádzajúceho upozornenia zmeny technického alebo obchodného charakteru pri výrobkoch uvedených v tomto návode.
- Vzhľadom na ďalší vývoj výrobkov si vyhradzuje právo vykonávať technické zmeny alebo vylepšenia bez oznámenia, odchýlky medzi vyobrazeniami výrobkov sú možné.
- Informácie uvedené v tomto technickom oznámení nezbavujú užívateľa povinnosti dodržiavať platné normatívy a platné technické predpisy.
- Dokument je chránený autorským právom. Takto založené práva, najmä práva prekladu, rozhlasového vysielať, reprodukcie fotomechanikou, alebo podobnou cestou a uloženie v zariadení na spracovanie dát zostávajú vyhradené.
- Za tlačové chyby alebo chybné údaje nepreberáme žiadnu zodpovednosť.