

1) Výrobek: **REGULACE PRO FANCOILY INNOVA pro použití v sériově zapojené síti MODBUS RTU**

2) Typ: **IVAR.644, 647, 649**



Kód	Typ 2trubka	Kód	Typ 4trubka (na vyžádání)	Popis	Specifikace
ECA644II	IVAR.644	ECA647	IVAR.647	Nezávislá plynulá regulace	230 V
EDA649	IVAR.649			Nástěnný řídicí termostat (černá)	12V
EDB649	IVAR.649			Nástěnný řídicí termostat (bílá)	12V

3) Instalace:



Instalaci a uvedení do provozu, stejně jako připojení elektrických komponentů, musí provádět výhradně osoba odborně způsobilá s patřičnou elektro-technickou kvalifikací v souladu se všemi národními normami a vyhláškami platnými v zemi instalace. Během instalace a uvádění do provozu musí být dodrženy instrukce a bezpečnostní opatření uvedené v tomto návodu. Provozovatel nesmí provádět žádné zásahy a je povinen se řídit pokyny uvedenými níže a dodržovat je tak, aby nedošlo k poškození zařízení nebo k újmě na zdraví obsluhujícího personálu při dodržení pravidel a norem bezpečnosti práce.

Certifikace

Toto zařízení je v souladu s následujícími evropskými směrnicemi:

- směrnice nízkého napětí (2006/95/ES)
- směrnice elektromagnetické kompatibility (2004/108/ES)

Symbols

Piktogramy v následující kapitole mají poskytnout potřebné informace pro správné a bezpečné používání zařízení.

UŽIVATEL

vztahuje se pouze na stránky, které obsahují pokyny nebo informace určené pro uživatele zařízení

MONTÁŽNÍK ZAŘÍZENÍ

vztahuje se pouze na stránky, které obsahují pokyny nebo informace určené pro montážního pracovníka

SERVISNÍ TECHNIK

vztahuje se pouze na stránky, které obsahují pokyny nebo informace určené pro pracovníka autorizovaného servisního střediska (IVAR CS spol. s r. o.)

BĚŽNÉ NEBEZPEČÍ

značí, že prováděná operace může způsobit fyzické poranění, pokud nebude provedena v souladu s bezpečnostními předpisy

NEBEZPEČÍ VYSOKÉHO NAPĚTÍ

značí, že prováděná operace může způsobit úraz elektrickým proudem, pokud nebude provedena v souladu s bezpečnostními předpisy

NEBEZPEČÍ POPÁLENÍ

značí, že prováděná operace může způsobit popáleniny a podobná zranění, pokud nebude provedena v souladu s bezpečnostními předpisy

ZAKÁZÁNO

vztahuje se na opatření, které nesmí být provedeno

4) Instalace, připojení a nastavení nástěnných ovládaní pro dvoutrubkový systém IVAR.644 (ECA644) – IVAR.649 (EDA649 a EDB649) a čtyřtrubkový systém IVAR.647 (ECA647) pro použití v MODBUS RTU sériové síti

4.1. Upozornění

⚠ Tento návod k instalaci je nedílnou součástí návodu k zařízení, na které má být regulace instalována. Prosím pozorně si prostudujte a dodržujte také instrukce a bezpečnostní upozornění uvedené v návodu k fancoilu, na který je regulace instalována. Pokud dojde ke ztrátě či poškození tohoto návodu, stáhněte si jeho kopii z webových stránek www.ivarcs.cz.

⚠ Tato příručka je určena pouze pro autorizované a řádně vyškolené pracovníky s patřičnou elektro-technickou kvalifikací. Všechny operace se zařízením musí být prováděny odborným způsobem a v souladu s pravidly bezpečnosti při práci.

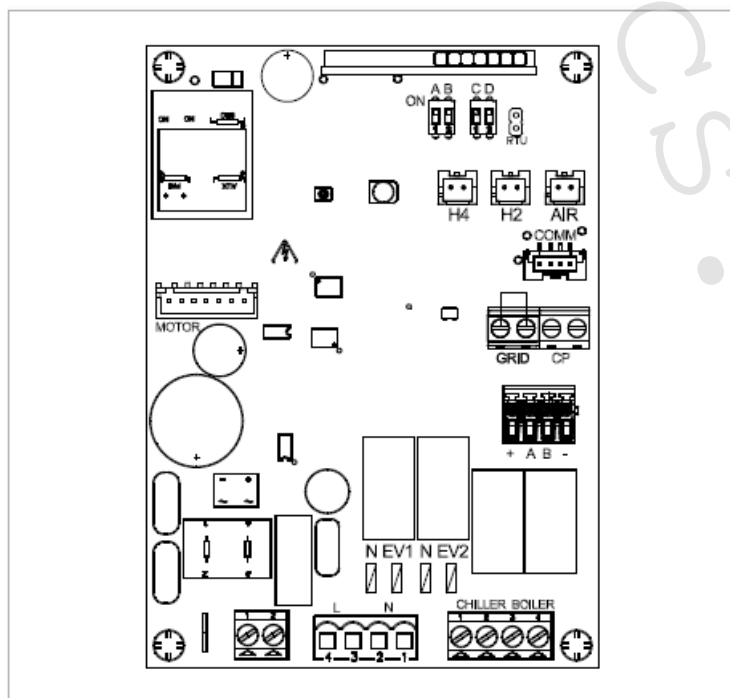
⚠ Je zakázáno měnit bezpečnostní nastavení nebo měnit nastavení bez povolení a návodu od výrobce.

⚠ Všechny opravy či zásahy údržby musí být prováděny jen autorizovaným servisním pracovníkem nebo odborně způsobilou osobou v souladu s instrukcemi v tomto návodu při dodržení veškerých platných bezpečnostních nařízení a norem. Při úpravách či zásahu do zařízení uživatelem či jinou neoprávněnou osobou nenese výrobce ani dodavatel žádnou odpovědnost za způsobené škody.

4.2. Popis

Svorkovnice +AB- na řídicí desce INN-FR-B32 umožňuje připojení stejné svorkovnice v ovládacích panelech IVAR.644 (ECA644), IVAR.647 (ECA647), IVAR.645 (ESE645) a IVAR.648 (ESE648) k sériové komunikační síti „Modicon Modbus“ RTU.

⚠ Kit IVAR.645 (ESE645) může být instalován pouze společně s elektronickými ovladači IVAR.649 (EDA649 a EDB649). V tomto případě není nutné provést propojení s řídicí deskou INN-FR-B32, protože elektronické ovladače IVAR.649 (EDA649 a EDB649) mají vlastní sériový port, který lze připojit.



A – řídicí deska INN-FR-B32

4.3. Elektrické připojení

Upozornění



Před započetím el. připojování je nejprve nutné:

- Odpojit zařízení od el. napájení přeprnutím hlavního vypínače do pozice OFF.
- Počkat, až komponenty vychladnou, aby nedošlo k popálení.



Ujistěte se, že ovládání nejsou pod napětím.



Je zakázán jakýkoliv zásah prováděný před odpojením zařízení od napájení.

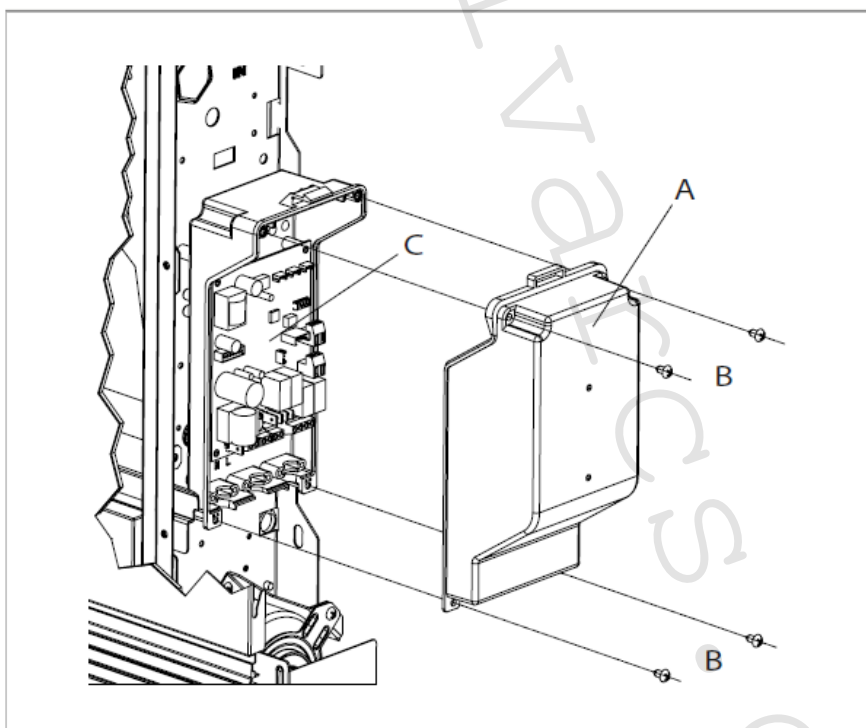
4.4. Přístup k řídicí desce

Do vnitřní oblasti elektrického připojení se dostanete následovně:

- Postupujte dle instrukcí uvedených v návodu k instalaci tohoto zařízení.

K elektronické řídicí desce se dostanete následovně:

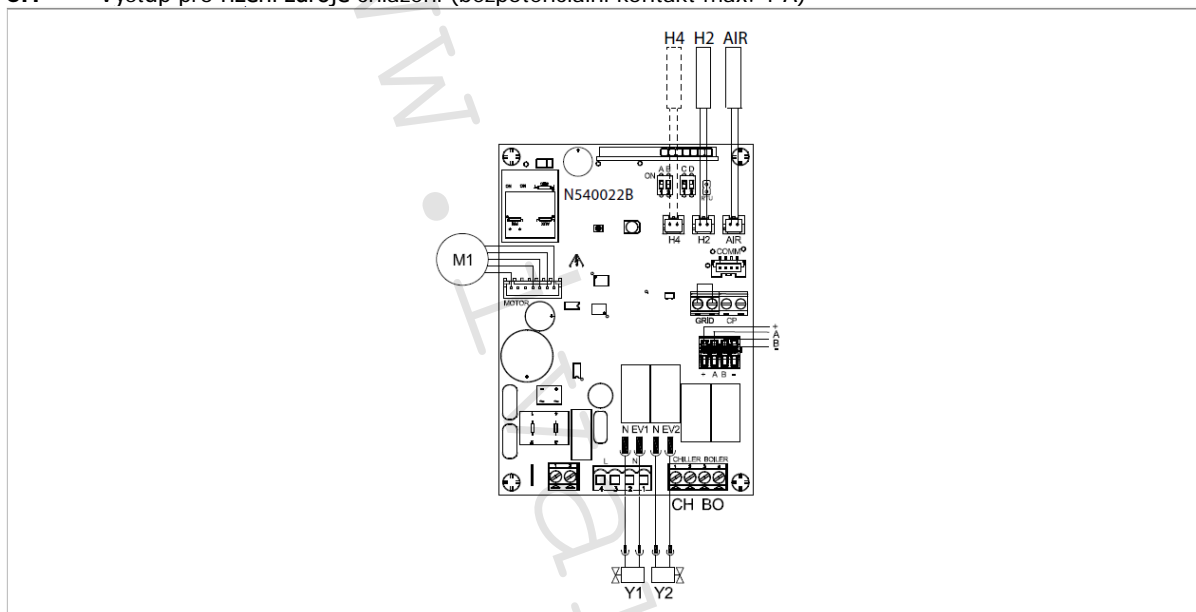
- Vstupte do oblasti s elektrickým připojením.
- Odšroubujte upevňovací šroubky svorkovnice.
- Sejměte kryt svorkovnice.



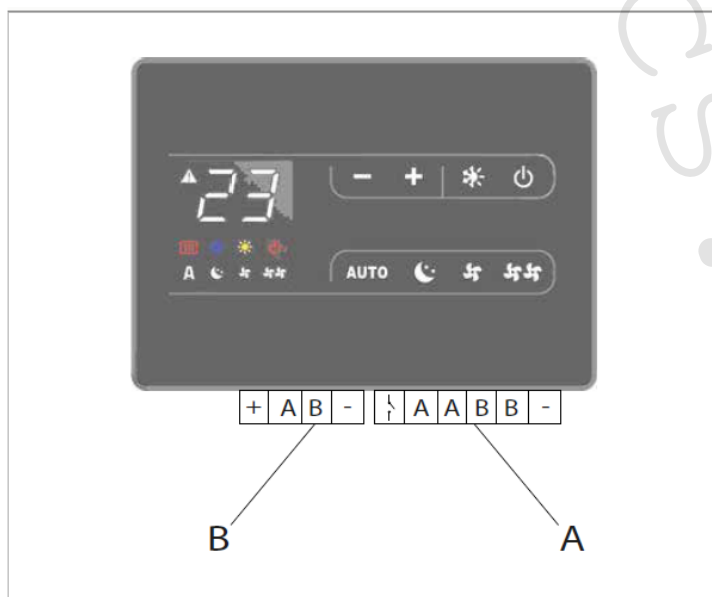
- A – Kryt svorkovnice
- B – Upevňovací šroubky
- C – PCB deska

4.5. Schéma el. zapojení IVAR.644 (ECA644) a IVAR.647 (ECA647)

- +AB-** Sériové zapojení RTU Modbus
- H2*** Snímač teploty teplé vody 10 k Ω
- H4*** Snímač teploty studené vody 10 k Ω (pouze u IVAR.647)
- AIR** Prostorový snímač pokojové teploty 10 k Ω
- M1** DC Inverter motor ventilátoru
- CP** Vstup pro připojení kontaktu CP (pokud je propojený, fancoil se přepne do režimu Stand-by)
- Y1** (N-EV1) Elektrotermická hlavice pro topnou vodu (napěťový výstup 230 V / 50 Hz 1A)
- Y2** (N-EV2) Elektrotermická hlavice pro chladicí vodu (pouze u ECA647), výstupní napětí 230 V / 50 Hz 1 A)
- L-N** Připojení el. napájení 230 V / 50 Hz
- BO** Výstup pro řízení zdroje vytápění (kotle) (bezpotenciální kontakt max. 1 A)
- CH** Výstup pro řízení zdroje chlazení (bezpotenciální kontakt max. 1 A)



4.6. Schéma zapojení IVAR.649 (EDA649 – EDB649) s řídicí deskou IVAR.645 (ESE645)

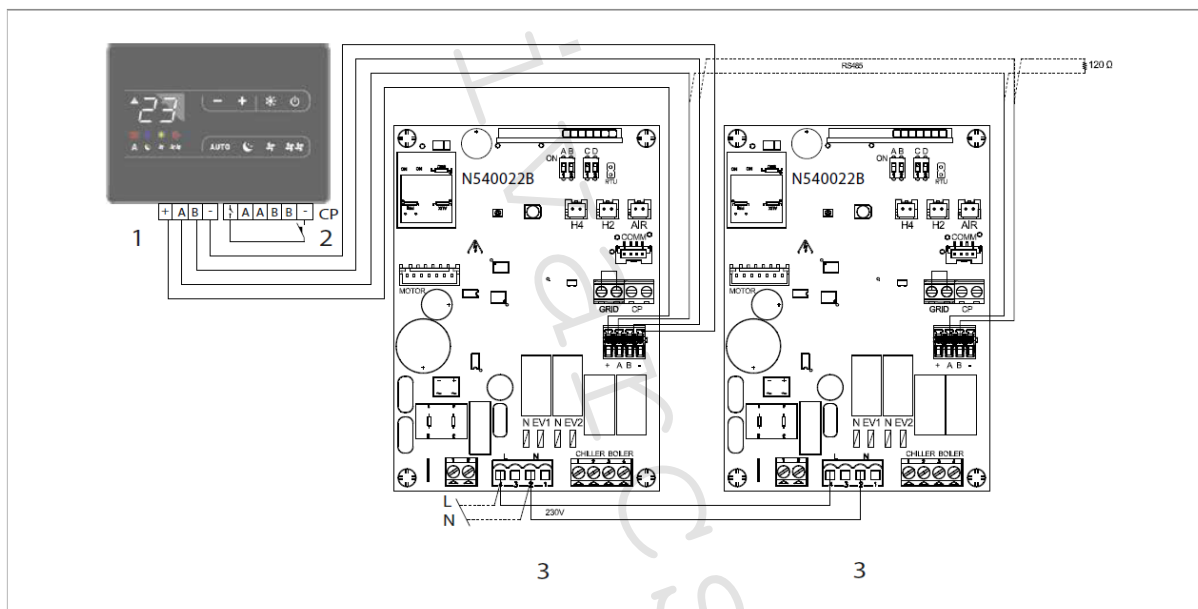


- A** – Modbus RTU sériové zapojení
- B** – Sériové zapojení

Pro připojení el. řídicí desky k „Modicon Modbus“ RTU sériové komunikační síti:

- Připojte ke svorkovnici na nástěnné ovládací jednotce.

- ⚠ Všechna další připojení viz schéma el. zapojení a instrukce uvedené v návodu k instalaci.
- ⚠ Správná volba materiálů a vedení připojení jsou základem pro řádné fungování.
- ⚠ Použití dvoupólového stíněného kabelu vhodného pro RS485 sériové připojení s minimálním průřezem 0,35 mm².
- ⚠ Celkové připojení může mít max. délku 500 m.
- ⚠ Ke každému nástěnnému ovládacímu panelu může být připojeno max. 50 jednotek.
- ⚠ Ved'te dvoupólový kabel odděleně od napájecích kabelů.
- ⚠ Vodiče by měly být co možná nejkratší.
- ⚠ Vedení sítě zakončete 120Ω odporem.
- ⊖ Zapojení do „hvězdy“ je zakázáno.



- 1 – Svorkovnice pro připojení zařízení
- 2 – Svorkovnice pro připojení kontaktu CP
- 3 – Řídicí deska PCB

4.7. Vlastnosti sériového portu

PROTOKOL

Sériový komunikační protokol je „Modicon Modbus“ v RTU režimu s následujícím nastavením:

- Přenosová rychlost = 9600
- Datové bity = 8
- Parita = žádná
- Koncový bit = 1

Zahrnuté funkce jsou:

- „03“ a „06“ slouží ke čtení resp. zapisování jednoduchého registru
- Budou k dispozici hlavní parametry nastavení (R/W), získaná teplota a provozní režim

4.8. Přípustné parametry sítě

Tabulka níže ukazuje adresy řídicích parametrů umístěných na desce INN-FR-B32, desce ESE645 – ESE648 a nástěnných ovládacích panelech ECA644, ECA647, EDA649 a EDB649.

Ve sloupci Typ je uvedeno, jestli jsou registry určeny pouze ke čtení (R), nebo i k zápisu (R/W). Během čtení parametrů je nutné vzít v úvahu multiplikační faktor mlt.

 Musejí být dodrženy limitní hodnoty!

Reg.	Mnemonic	Limitní hodnoty	Popis	Typ	mlt	Hodnota Std.
000	T1	0...100.0 °C	Teplota vzduchu	R	0,1	-
001*	T2	0...100.0 °C	Teplota teplé vody H2	R	0,1	-
002*	T3	0...100.0 °C	Teplota studené vody H4 (pouze u ECA647)	R	0,1	-
008	SP	0...100.0 °C	Skutečné nastavení	R	0,1	-
009*	OUT	-	Stav výstupního relé (viz níže)	R	Flag	-
015*	MOT_SET	0...1700	Rychlost motoru (nast.)	R	1	-
104*	STAT	-	Stav Flag	R	Flag	-
105	ALR_STAT	-	Alarmy Flag	R	Flag	-
200	ADR	1...255	Adresa zařízení (poznámka 1)	R/W	1	1
201	PRG	-	Nastavení Flag	R/W	Flag	0
202	SPL	5.0...SPH °C	Minimální nastavení	R/W	0,1	16,0
203	SPH	SPL...35.0 °C	Maximální nastavení	R/W	0,1	28,0
209	E_SAVING	0...8.5 °K	Kontakt CP kompenzace/standby	R/W	0,1	0
210*	MVV5	400...MVV3-4	Min. rychlost v MIN a nočním režimu	R/W	1	400
211*	MVV4	MVV5...MVV2	Max. rychlost v nočním režimu a Min v AUTO	R/W	1	550
212*	MVV3	MVV5...MVV1	Max. rychlost v MIN a Min. v MAX.	R/W	1	680
230	MVVP3	MVV5...MVVP1	Max. rychlost v MIN a Min. v MAX. s povoleným výkonem	R/W	1	920
213*	MVV2	MVV4...1500	Maximální rychlost v AUTO	R/W	1	1100
234	MVVP2	MVV4...1500	Max. rychlost v AUTO s povoleným výkonem	R/W	1	1220
214*	MVV1	MVV3...1500	Max. rychlost v MAX	R/W	1	1500
215*	MVVP1	MVV1...1700	Max. rychlost v MAX s povoleným výkonem	R/W	1	1700
218*	LLO	0.0...100.0 °C	Min. teplota vody pro vytápění	R/W	0,1	30,0
219*	LHI	0.0...100.0 °C	Max. teplota vody pro chlazení	R/W	0,1	20,0
221	ACL	0...32000 hodin	Frekvence údržby kromě 0	R/W	1	0
222	ACL_TIM	0...ACL	Čítač provozních hodin motoru ventilátoru	R/W	1	-
231	SP	SPL...SPH SPL_W...SPH_W	Hodnota absolutního nastavení (Poznámka 2)	R/W	0,1	20,0
233	Man	0/3 (zima)/5 (léto)	Sezónní auto/manualní	R/W	1	3
242	OS1	-12.0...12.0 °K	Kompenzace snímače teploty vzduchu T1	R/W	0,1	0
243*	OS2	-12.0...12.0 °K	Kompenzace snímače teploty vody H2	R/W	0,1	0
244*	OS3	-12.0...12.0 °K	Kompenzace snímače teploty vody H4	R/W	0,1	0
245	SPL_W	5.0...SPH_W °C	Minimální nastavení WEB	R/W	0,1	20,0
246	SPH_W	SPL_W...40 °C	Maximální nastavení WEB	R/W	0,1	24,0
247	WEB	-	WEB Flag (viz daný odstavec)	R/W	Flag	0

* Pouze pro INN-FR—B32 desku

Pozn. 1: Adresa zařízení může být nastavena na různých zařízeních individuálně zápisem do registru 200 nebo nastavena manuálně přes klávesnici na deskách ECA644 – ECA647 a EDA649 – EDB649 (viz odstavec „Nastavení adresy zařízení“ 6).

Pozn. 2: Hodnota absolutního nastavení od 5 do 40. Pro toto nastavení zapište hodnotu v rámci zvoleného rozsahu.

Stav a nastavení registrů flag:

Přes příslušné flagy některých registrů lze nastavit režim a zobrazit alarmy a stav regulátoru:

Nastavení registru PRG pro provozní režim, adresa 201:

15	14	13	12	11	10	9	8	7	6	5	4	3	2	1	0
-	-	-	-	-	-	-	-	Stby	-	-	LOCK	-	-	-	PRG

- **PRG:** 000 = Automatický; 001 = Tichý; 010 = Noční; 011 = Maximální
- **LOCK:** 0 = Odemčená klávesnice; 1 = Lokálně uzamčená klávesnice
- **Stby:** 0 = Normální provoz; 1 = Nouzový provoz Stand-by
- **8 – 15:** Systémové flagy obsazeny, neměňte jejich stav

Registr OUT pro stav reléových výstupů, adresa 009:

7	6	5	4	3	2	1	0
-	-	-	-	BOILER	CHILLER	EV2	EV1

Stav flagu STAT, adresa 104:

15	14	13	12	11	10	9	8	7	6	5	4	3	2	1	0
0	H4 asnt	H2 asnt	Com err.	stby	test	alarm	Antig	0	B.A.	F.V. H4	F.V. H2			Mod. Risc.	Mod. Raff.

- **Mod. Risc./Mod. Raff:** Aktivní režim vytápění / chlazení;
- **F.V. H2:** Vypnutí ventilátoru z důvodu nedostatečné teploty vody H2;
- **F.V. H4:** Vypnutí ventilátoru z důvodu nedostatečné teploty vody H4;
- **B.A.:** Zastavení z důvodu nedostatečné teploty vody (jednotka v standby po dobu 45 minut);
- **Antig.:** Zařízení v nemrzoucím režimu;
- **Alarm:** Byl aktivován nejméně jeden alarm;
- **Test:** Zařízení ve zkušebním režimu
- **Stby:** Zařízení v nouzovém režimu Stand-by
- **Com err:** Timeout master (verz. Centrální B32) 300 sekund
- **H2 asnt:** na desce se snímačem H2, snímač při spuštění chybí
- **H4 asnt:** na desce se snímačem H4, snímač při spuštění chybí

Alarm flag ALR_STAT, adresa 105

15	14	13	12	11	10	9	8	7	6	5	4	3	2	1	0
0	0	0	0	2 AIR M5	Filter	H2 n. id	SW GRL	Mot	Hi Res	H4 n. id	H2	Acq. Dan.	H4	AIR	Com.

- **Com.:** „Blind“ verze komunikační chyby
- **AIR:** snímač teploty vzduchu
- **H4:** snímač teploty vody H4
- **Acq. Dan.:** Zastavení z důvodu škodlivé vody
- **H2:** snímač teploty vody H2
- **H4 n. id:** Nedostatečná teplota teplé vody ve výměníku (2trubkové a 4trubkové provedení)
- **Hi Res:** Odolnost vůči vysoké teplotě
- **Mot.:** Závada motoru
- **GRID:** Otevřený kontakt mřížky
- **H2 n. id:** Nedostatečná teplota vody v hlavním výměníku (2trubkové a 4trubkové provedení)
- **Filter:** Je vyžadována údržba (zanesený filtr)
- **2 AIR M4 (pouze u ovládacího panelu M4):** Chyba komunikace mezi fancoilem a externím prostorovým snímačem nebo přítomnost více než jedné desky se snímačem teploty vzduchu (zobrazená chyba „E2“)

Rozšířené funkce (adresa 247)

Aby byla umožněna správa přes webserver, byly přidány některé ovládací flagy. Flagy jsou seskupeny v jediném registru přístupném pro čtení / zápis.

⚠ Pokud dojde k výpadku napájení, data zůstanou zachována. Volby provedené uživatelem jsou zachovány i v případě odpojení napájení, kromě „FLAG 7“, který bude vymazán.

Pokud je stisk tlačítek nějak omezen, na displeji se objeví symbol ⚠.

FLAG #	FUNKCE	POPIS
FLAG 0 (247.0)	Led WEB OFF	Pokud = 1, symbol ⚠ je stále nastaven na OFF.
FLAG 1 (247.1)	Vynucené vypnutí	Jednotka je vypnuta (OFF) a uživatel ji nemůže spustit. Když je stisknuto tlačítko ⏻, bude dočasně blikat symbol ⚠.
FLAG 2 (247.2)	Znemožní změnu programů	Uživatel nemůže změnit program. Ostatní tlačítka mají svou normální funkci. Když je stisknuto tlačítko programu, bude dočasně blikat symbol ⚠.
FLAG 3 (247.3)	Zakáže zvolení režimu standby/spuštění jednotky	Uživatel nemůže spustit a vypnout jednotku. Když je stisknuto tlačítko ⏻, bude dočasně blikat symbol ⚠.
FLAG 4 (247.4)	Limitní hodnoty	Uživatel může změnit nastavení teploty v rámci daného rozsahu, ale jsou zakázány limitní hodnoty 5 °C a 40 °C. Stiskem tlačítek SET+ a SET- mimo tyto limitní hodnoty způsobí, že bude dočasně blikat symbol ⚠. V režimu AUTO tento symbol neblíká, protože je nastavena normální regulace.
FLAG 5 (247.5)	Umožní omezení nastavení teploty	Uživatel může změnit nastavení teploty v rozsahu SPL_W-SPH_W, čímž se současně zabrání hodnotám mimo rozsah. Stiskem tlačítek SET+ a SET- mimo tyto limitní hodnoty způsobí, že bude dočasně blikat symbol ⚠.
FLAG 6 (247.6)	Uzamkne všechna tlačítka	Uživatel nemůže provádět žádnou akci. Všechna tlačítka jsou zablokována a když je stisknuto jakékoliv tlačítko, bude dočasně blikat symbol ⚠.
FLAG 7 (247.7)	Funkce webserveru je na jednu hodinu přeskočena Tlačítka ⏻ a SET+ na dobu 5 sekund.	Stav tohoto flagu značí, že uživatel zvolit možnost obejít nastavení webserveru na dobu 1 hodiny. Podmínka: FLAG 1 ...6 = 1 Tlačítka ⏻ a SET + stiskněte na dobu min. 5 sekund. Na 4 sekundy se na displeji objeví „nr“ (neregistrováno). Akce: FLAG 7 = 1 zakáže FLAGY 1/6 po dobu 1 hodiny.
FLAG 8 (247.8)	Zakázaný sezónní přepínač	Tlačítko pro sezónní přepínání je uzamčeno. Pokud je stisknuto tlačítko ⚙, bude dočasně blikat symbol ⚠.

Hodnota nastavení může být normálně změněna lokálně v rámci rozsahu SPL-SPH nebo SPL_W a SPH_W pomocí FLAG 5 = 1.

Hodnotu nastavení zadáte, když zapíšete absolutní hodnotu v rámci zvoleného rozsahu v registru 231 SP.

4.9. Nastavení adresy zařízení

Na klávesnici ovladačů IVAR.644 (ECA644), IVAR.647 (ECA647), IVAR.649 (EDA649 a EDB649), nebo pomocí připojeného ovladače k ovladači IVAR.659 (ESD659) může být zobrazena a upravena periferní adresa (přiřazená k registru 200).

Adresu můžete zobrazit a změnit:

- ovládací panel v nouzovém režimu Stand-by;
- podržte stisknuté tlačítko AUTO po dobu 5 sekund;
- objeví se blikající adresa 001;
- pomocí tlačítek + a - nastavte hodnotu od 1 do 255;
- stiskněte tlačítko „Stand-by“ nebo počkejte 10 sekund na potvrzení nastavení.

Doporučuje se zapsat si adresy jednotlivých fancoilů do tabulky, aby jste je mohli jednoduše identifikovat, jakmile jsou systémem rozpoznány.

Postupujte následovně:

Adresa fancoilu	Umístění
Adresa 001	Nechat volně!
Adresa 002	Kuchyně
Adresa 003	Obyvací pokoj
Adresa 004	Ložnice 1
...	...

K adrese 001 nepřiručujte žádný fancoil. Toto opatření umožní v budoucnu provést jakoukoliv náhradu či přidání zařízení do sítě.

5) Řešení případných poruch

Problém	Příčina	Řešení
Jednotku nelze spustit tlačítkem	Tlačítko je uzamčeno a programování nastavilo stav na vypnuto.	Zkontrolujte, že není flag 1 registru WEB (247) aktivní.
	CP vstup desky je uzavřený.	Pokud je registr E_SAVING (209) nastaven na 0, když se kontakt CP uzavře, PCB deska přejde do nouzového režimu Stand-by. Zkontrolujte stav vstupu.
Jednotku nelze vypnout tlačítkem nebo změnit funkci.	Všechna tlačítka jsou uzamčena.	Zkontrolujte, že není Flag 6 registru WEB (247) aktivní.
Není možné zvyšovat nebo snižovat nastavení teploty mimo nastavené hodnoty.	Programování stanovuje rozsah omezení pro nastavení teplot.	Zkontrolujte, že není Flag 5 registru WEB (247) aktivní, a v případě potřeby změňte hodnoty registrů SPL-W (245) a SPH_W (246).

6) Upozornění:

- Společnost IVAR CS spol. s r.o. si vyhrazuje právo provádět v jakémkoliv momentu a bez předchozího upozornění změny technického nebo obchodního charakteru u výrobků uvedených v tomto návodu.
- Vzhledem k dalšímu vývoji výrobků si vyhrazujeme právo provádět technické změny nebo vylepšení bez oznámení, odchylky mezi vyobrazeními výrobků jsou možné.
- Informace uvedené v tomto technickém sdělení nezbavují uživatele povinnosti dodržovat platné normativy a platné technické předpisy.
- Dokument je chráněn autorským právem. Takto založená práva, zvláště práva překladu, rozhlasového vysílání, reprodukce fotomechanikou, nebo podobnou cestou a uložení v zařízení na zpracování dat zůstávají vyhrazena.
- Za tiskové chyby nebo chybné údaje nepřebíráme žádnou zodpovědnost.



LIKVIDACE ELEKTRICKÝCH A ELEKTRONICKÝCH ZAŘÍZENÍ
 se řídí zákonem o výrobcích s ukončenou životností č. 542/2020 Sb.
 Tento symbol označuje, že s výrobkem nemá být nakládáno jako s domovním odpadem.
 Výrobek by měl být předán na sběrné místo, určené pro takováto elektrická zařízení.

Tento návod byl přeložen dle originálu výrobce N273025C – REV.01