

1) Výrobok: MAGNETICKÝ FILTER DIRTSTOP XL
- **otočný s cyklonovou vložkou**

2) Typ: IVAR.DIRTSTOP XL



3) Charakteristika použitia:

- IVAR.DIRTSTOP® XL je vysoko účinný magnetický filter s trojitou separačnou funkciou odlúčenia nečistôt z vykurovacej vody. Princíp duálneho magnetu separuje / odlučuje všetky nečistoty magnetické, a cyklónový efekt prietoku vykurovacej vody aj nečistoty nemagnetické (mechanické). To všetko pri jednom prietoku média magnetickým filtrom.
- Funkcia separácie / odlúčenia nečistôt je nevyhnutná pre zvýšenie životnosti kotlov, alternatívnych zdrojov, obehových čerpadiel, regulačných prvkov a meračov spotreby tepla.
- Vysoký prietok je ideálny na použitie v systémoch s tepelnými čerpadlami ako zdrojmi.
- Zlepšuje tepelnú výmenu, celkovú účinnosť vykurovacieho systému a chráni ho veľa rokov vďaka pravidelnej údržbe a čisteniu.
- Kovové časti vykurovacieho systému podliehajú korozívnym javom a uvoľňujú do vody nečistoty železitého pôvodu. Nečistoty neželezitého (minerálneho) pôvodu sa môžu usádzať v miestach systému s malým priechodom, spôsobovať prekážky (odpor), zvyšovať hlučnosť a spôsobovať ďalšie poruchy.
- Vďaka patentovanej cyklónovej vložke je vykonávaná počiatočná cyklónová separácia nečistôt a následne pôsobením silného dvojitého neodymového magnetu dochádza k odlúčeniu železitých nečistôt. Filtračné sitko potom dokončuje celú filtračnú operáciu, ktorá je ďalej zvýhodnená o veľký objem odkalovacej nádoby na dekantáciu nečistôt.
- IVAR.DIRTSTOP® XL kombinuje trvalú a účinnú ochranu s kompaktnými rozmermi a veľmi jednoduchou inštaláciou.
- Integrované guľové uzávery na separáciu od systému a možnosť čistenia a údržby bez nutnosti vypúšťať vykurovací systém.
- Periodické čistenie sa vykonáva ľahko a rýchlo, bez vypúšťania systému.

4) Tabuľka s objednávacími kódmi a základnými údajmi:

KÓD	TYP	ŠPECIFIKÁCIA
520135	IVAR.DIRTSTOP XL	3/4" F x 3/4" F; 3,00 m ³ /h
520136	IVAR.DIRTSTOP XL	1" F x 1" F; 4,60 m ³ /h
520139	IVAR.DIRTSTOP XL	5/4" F x 5/4" F; 6,75 m ³ /h

5) Technické a prevádzkové parametre

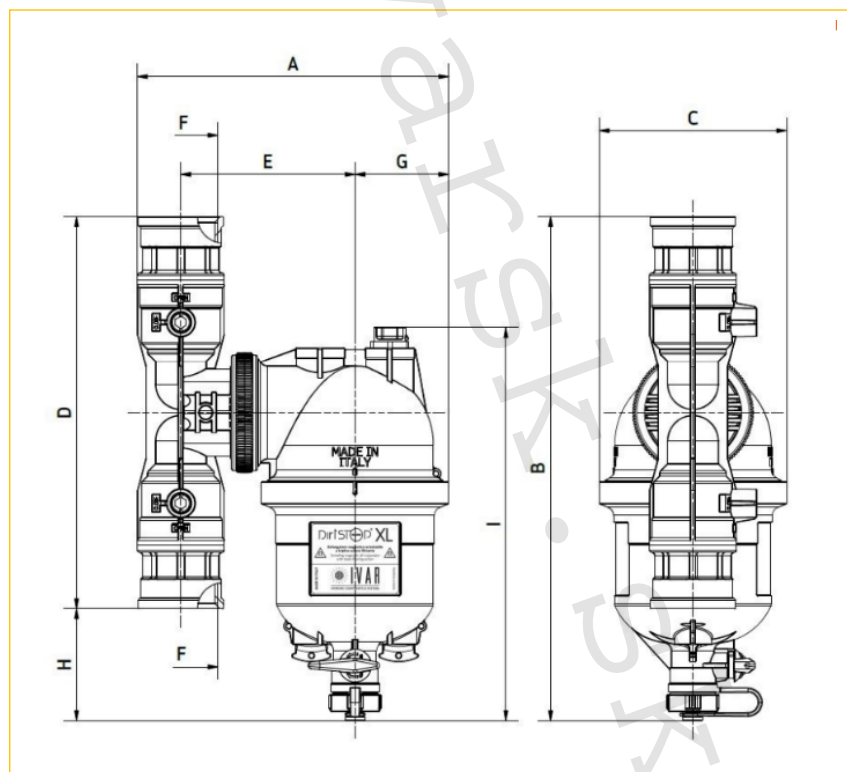
Maximálny prevádzkový tlak	PN 3
Rozsah prevádzkovej teploty	0 až +90 °C
Prietokový koeficient (Kv)	13,9
Magnet	na báze neodýmu; magnetická indukcia 2 x 12.000 G diametrická polarizácia pre maximálne zachytenie; maximálny ťahovací moment 1,4 Nm
Filtračného sitka	pórovitosť 500 µm; materiál nerezová oceľ AISI 304 pre prvotné prepláchnutie systému pórovitosť 800 µm; materiál nerezová oceľ AISI 304 pre prevádzkový režim magnetického filtra
Kompatibilné kvapaliny	voda alebo koncentrácia glykolu (max. 50 %)
Maximálny prietok (orientačný)	3/4" F; 3,00 m ³ /h
	1" F; 4,60 m ³ /h
	5/4" F; 6,75 m ³ /h
Pripojovací rozmer	závit vnútorný / vnútorný 3/4" F; 1" F; 5/4" F
Materiál	telo a pripojovací T kus plast PA66 + 30% sklené vlákna
	pripojovacie kusy mosadz CW617N
	tesniaci O-krúžok NBR
	tepelná izolácia ARPRO 4135 FR
Kapacita zbernej komory na dekantáciu nečistôt	450 ml
Inšalačná pozícia	vertikálna; horizontálna alebo pod uhlom 45°

6) Voliteľné príslušenstvo:

K magnetickému filtru IVAR.DIRTSTOP XL je možné na zákazku objednať tepelnú izoláciu pod objednávacím kódom 520320.



7) Technický náčrt s rozmermi (mm) a objednávacími kódmi:



Kód	A	B	C	D	E	F	G	H	I
520135	180	289	110	225	100	3/4" F	55	64	225
520136	180	289	110	225	100	1" F	55	64	225
520139	180	289	110	225	100	5/4" F	55	64	225

8) Popis výrobku:



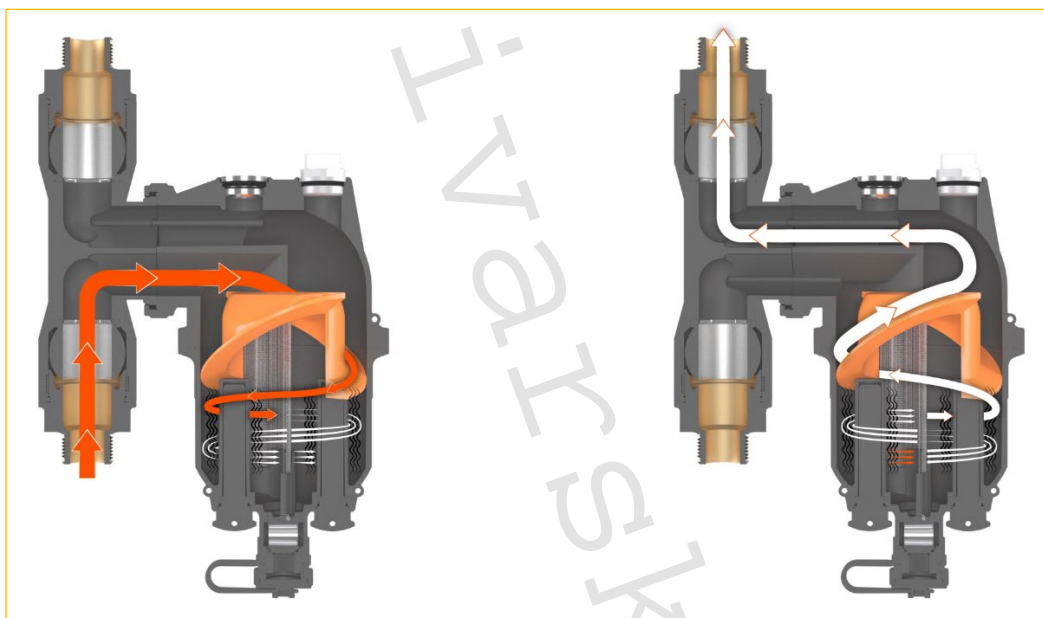
- 1) Horný diel tela filtra
- 2) Dolný diel tela filtra
- 3) Cyklónová vložka
- 4) Vypúšťací guľový uzáver
(na bežné čistenie)
- 5) Magnety
- 6) Ručný odzdušňovací ventil
- 7) Filtračné sitko
- 8) Vstupný / výstupný T kus
- 9) Prevlečná matica T kusu
- 10) Integrovaný vstupný guľový uzáver
(pripojenie na strane systému)
- 11) Integrovaný výstupný guľový uzáver
(pripojenie na strane zdroja)
- 12) Kryt vypúšťacieho guľového uzáveru
- 13) Viečko otvoru pre aplikáciu inhibítorov

9) Prevádzkový režim:

Magnetický filter IVAR.DIRTSTOP XL cyklónovým prietokom vody kombinuje dva princípy účinnej separácie nečistôt, zadržiavanie železných nečistôt prostredníctvom duálneho magnetu a mechanickú filtráciu vďaka filtračnému sitku s pórovitosťou 800 μm . Špeciálna cyklónová vložka je navrhnutá tak, aby bol do cyklónového prietoku uvedený celý objem prietocnej vody. To významne uľahčuje počiatočné odstránenie nečistôt a úlomkov pred pôsobením duálneho magnetu a filtračného sitka. Nečistoty sú separované z prúdu vody a hromadia sa v zbernej komore.

Tvary a materiály magnetického filtra boli starostlivo navrhnuté tak, aby zabezpečili vysokú úroveň funkčnosti, pevnosti a odolnosti.

Magnetický filter je vybavený ručným odvzdušňovacím ventilom, vypúšťacím guľovým uzáverom a veľkou zbernou komorou s objemom 450 ml na dekantáciu nečistôt. Jej veľkosť znižuje frekvenciu preplachovania a odkalenia nečistôt.



Princíp filtrácie

Účinnosť zadržiavania nečistôt magnetickým filtrom IVAR.DIRTSTOP XL je založená na kombinovanom pôsobení:

- Špeciálne tvarovaná vnútorná cyklónová vložka uvádza do cyklónového pohybu kvapalinu, ktorá ňou prechádza. Tým je docielená odstredivá sila pôsobiaca na častice nečistôt, ktoré sú ťažšie ako častice kvapaliny. Odstredivou silou sú častice nečistôt separované z kvapaliny, narážajú na vnútornú stenu magnetického filtra a usadzujú sa na dne zbernej komory.
- Dva silné neodymové magnety s magnetickou indukciou 12 000 Gauss, zaisťujú lepšie zadržiavanie železných nečistôt v kvapaline. Magnety je možné ľahko odstrániť, aby bolo železitým nečistotám umožnené klesnúť a usadiť sa na dne zbernej komory. Týmto zákrokom je možné vyčistiť aj samotné magnety.
- Filtračné sitko v tvare „S“ s pórovitosťou 800 μm je špeciálne navrhnuté na zvýšenie účinnej dostupnej filtračnej plochy. V porovnaní s klasickým filtrom valcového povrchu a

ekvivalentným prietokom cirkulujúcej kvapaliny má vyššiu úroveň filtrácie a odstránenie nečistôt.

Zberná komora na dekantáciu nečistôt

Kapacita zbernej komory IVAR.DIRTSTOP XL je kľúčová pre to, aby mohol byť zhromaždený čo najväčší objem nečistôt pred tým, než bude potrebná údržba. Zabraňuje tomu, aby sa nečistoty zdvíhali späť do hornej časti filtra turbulenciou kvapaliny. V prípade potreby je možné spodný diel IVAR.DIRTSTOP XL ľahko vybrať, skontrolovať a vyčistiť.

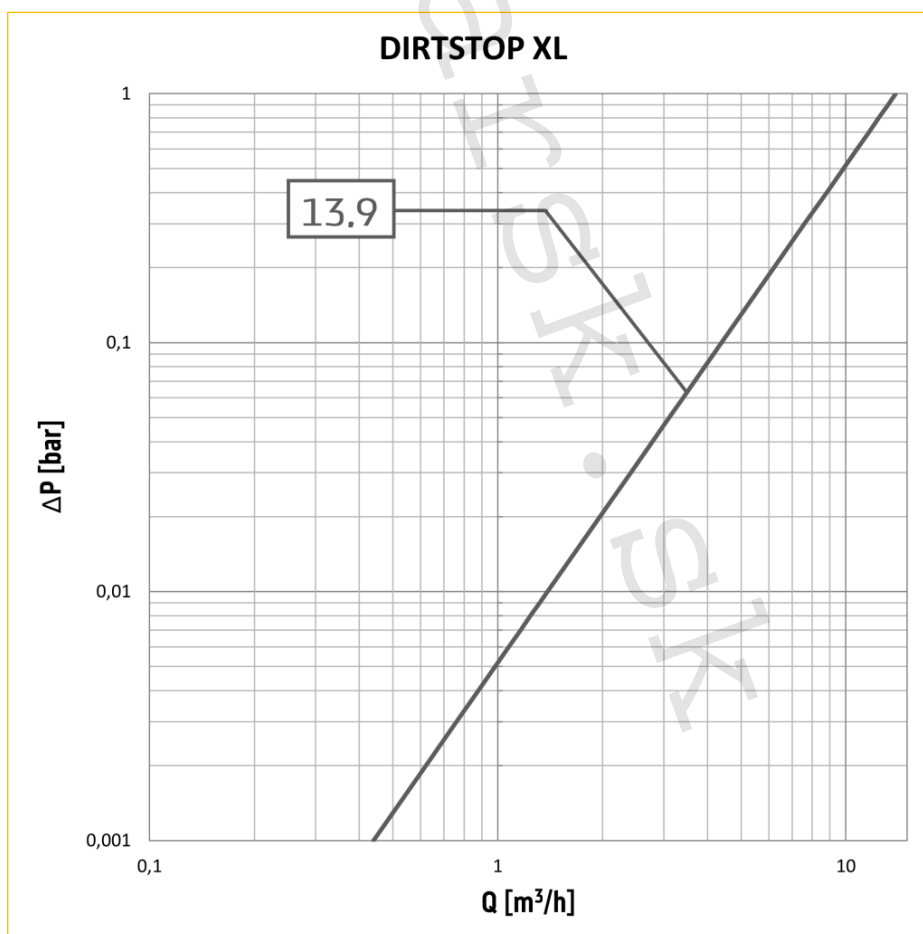
Materiály

Technopolymér použitý pri výrobe hlavného tela magnetického filtra IVAR.DIRTSTOP XL a prepojovacieho T-kusu je určený pre vykurovacie a chladiace systémy v kombinácii so všetkými typmi zdrojov, najmä s tepelnými čerpadlami.

Hlavné charakteristiky technopolyméru použitého pri výrobe tela magnetického filtra IVAR.DIRTSTOP XL sú nasledujúce:

- odolnosť voči plastickej deformácii, mikrotrhlinám a opotrebovaniu;
- tepelná odolnosť, aby sa zabránilo poklesu výkonu s teplotnými zmenami;
- vynikajúca odolnosť teplotnej dilatácii a z nej plynúceho rizika poškodenia;
- kompatibilita s glykolovými zmesami, profesionálnymi inhibítormi a ďalšími prísadami.

10) Hydraulické charakteristiky:



11) Poznámka:

- Pred každým sprevádzkovaním vykurovacieho systému, najmä pri kombinácii podlahového a radiátorového vykurovania, dôrazne upozorňujeme na výplach celého systému podľa návodu výrobcu. Odporúčame ošetrovanie vykurovacieho systému prípravkom GEL.LONG LIFE 100. Predajca nenesie zodpovednosť za funkčné závady spôsobené nečistotami v systéme.

DÔLEŽITÉ UPOZORNENIE

- Tento systém obsahuje silné trvalé magnetické materiály. Venujte pozornosť bezpečnostným predpisom, aby sa zabránilo zraneniu osôb alebo materiálnym škodám.
- Osoby využívajúce kardiostimulátor srdca, nesmú prísť do vzdialenosti bližšej ako 1 m od zariadenia.
- Dátové nosiče, kreditné karty, počítačové disky a pod. môžu byť vymazané vplyvom pôsobenia magnetického poľa.

12) Upozornenie:

- Spoločnosť IVAR CS spol. s r.o. si vyhradzuje právo vykonávať v akomkoľvek momente a bez predchádzajúceho upozornenia zmeny technického alebo obchodného charakteru pri výrobkoch, uvedených v tomto technickom liste.
- Vzhľadom na ďalší vývoj výrobkov si vyhradzuje právo vykonávať technické zmeny alebo vylepšenia bez oznámenia, odchýlky medzi vyobrazeniami výrobkov sú možné.
- Informácie uvedené v tomto technickom oznámení nezbavujú užívateľa povinnosti dodržiavať platné normatívy a platné technické predpisy.
- Dokument je chránený autorským právom. Takto založené práva, najmä práva prekladu, rozhlasového vysielať, reprodukcie fotomechanikou, alebo podobnou cestou a uloženie v zariadení na spracovanie dát zostávajú vyhradené.
- Za tlačové chyby alebo chybné údaje nepreberáme žiadnu zodpovednosť.