

1) Výrobek: SKŘÍŇ ROZDĚLOVAČE NÁSTĚNNÁ N-MAX

2) Typ: IVAR.N-MAX



3) Charakteristika použití:

- Instalační skříň pro rozdělovače typové řady IVAR.CS 501, IVAR.CI 553, IVAR.CS 553, IVAR.CS 557 a IVAR.UNIMIX.
- Určena pro instalaci na omítku.
- Vyrobená z vysoce kvalitního pozinkovaného plechu.
- Viditelné části lakované bílou práškovou barvou.
- Perforace v bočních stěnách umožňuje rychlé a snadné vytvoření otvorů pro přívod a zpátečku potrubí z levé nebo pravé strany.
- Odnímatelná dvířka a maskovací rám pro usnadnění montáže rozdělovačů a příslušenství.
- Je vybavena úchyty pro snadné vyjmutí maskovacího rámu.

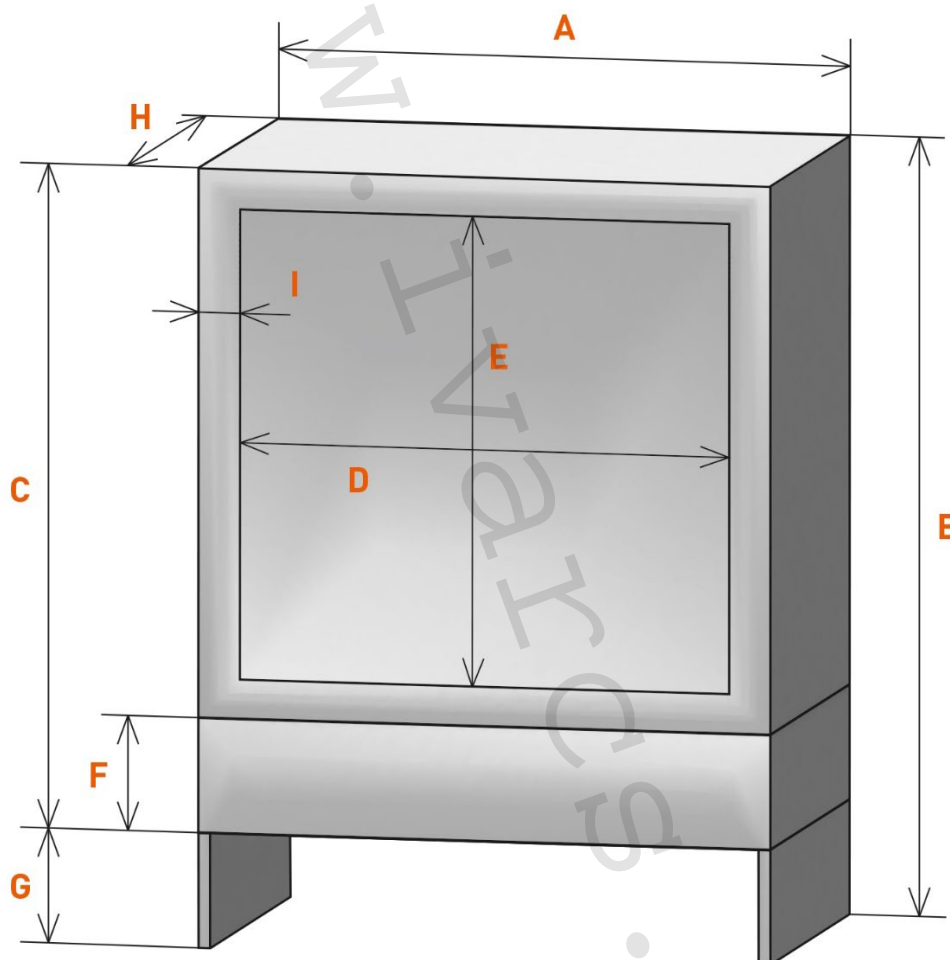
4) Tabulka s objednávacími kódy a rozměry:

KÓD	TYP	ŠÍŘKA
I001010	IVAR.N-MAX 1	450 mm
I001020	IVAR.N-MAX 2	535 mm
I001040	IVAR.N-MAX 3	830 mm
I001050	IVAR.N-MAX 4	1035 mm
I001060	IVAR.N-MAX 5	1200 mm

5) Základní technické a provozní parametry:

- materiál: vysoce kvalitní pozinkovaný plech, viditelné části lakované bílou práškovou barvou RAL 9003
- možnost objednání v provedení s uzamykáním (cena na vyžádání)

6) Technický výkres s rozměry (mm):



Typ skříně	A	B	C	D	E	F	G	H	I
IVAR.N-MAX 1	450	640	590	405	460	105	50	160	25
IVAR.N-MAX 2	535	640	590	490	460	105	50	160	25
IVAR.N-MAX 3	830	640	590	790	460	105	50	160	25
IVAR.N-MAX 4	1035	640	590	985	460	105	50	160	25

7) Upozornění:

- Společnost IVAR CS spol. s r.o. si vyhrazuje právo provádět v jakémkoliv momentu a bez předchozího upozornění změny technického nebo obchodního charakteru u výrobků uvedených v tomto technickém listu.
- Vzhledem k dalšímu vývoji výrobků si vyhrazujeme právo provádět technické změny nebo vylepšení bez oznámení, odchylky mezi vyobrazeními výrobků jsou možné.
- Informace uvedené v tomto technickém sdělení nezbavují uživatele povinnosti dodržovat platné normativy a platné technické předpisy.
- Dokument je chráněn autorským právem. Takto založená práva, zvláště práva překladu, rozhlasového vysílání, reprodukce fotomechanikou, nebo podobnou cestou a uložení v zařízení na zpracování dat zůstávají vyhrazena.
- Za tiskové chyby nebo chybné údaje nepřebíráme žádnou zodpovědnost.