

1) Výrobok: **HORIZONTÁLNY DISTRIBUČNÝ ROZDEĽOVAČ**
- pre jednotlivé kotlové moduly KS

2) Typ: **IVAR.55**



3) Charakteristika použitia:

- Súčasné moderné vykurovacie systémy vyžadujú zodpovedajúce technické, spoľahlivé, funkčné, ale aj estetické riešenie prípravy vykurovacej vody.
- Kompaktné kotlové zostavy IVAR.KS sú predurčené na to, aby tieto požiadavky na inštaláciu a prevádzku splnili.
- Urýchľujú, zjednodušujú a zlacňujú inštaláciu a súčasne s ňou aj eliminujú chyby vznikajúce neodbornou montážou.
- Kotlové zostavy sú určené na použitie v teplovodných vykurovacích systémoch s uzavretým okruhom vody, s podmienkou dodržania všetkých prevádzkových a technických limitov.
- Horizontálny distribučný rozdeľovač IVAR.55 je určený na paralelné pripojenie jednotlivých kotlových modulov IVAR.KS a ich napojenie na primárny vykurovací okruh, umožňuje ich jednoduché pripojenie prevlečnými maticami a vzájomné spojenie otočnou vsuvkou.
- Výhradné použitie kvalitnej mosadze a presné tesniace plochy zaručujú dlhú životnosť, vysokú presnosť a kompaktné rozmery.
- Vizualne atraktívny dizajn izolácie z neho robí mimoriadny výrobok.

4) Tabuľka s objednávacím kódom a základnými údajmi:

KÓD	TYP	ŠPECIFIKÁCIA
550630	IVAR.55	5/4" F x 5/4" F

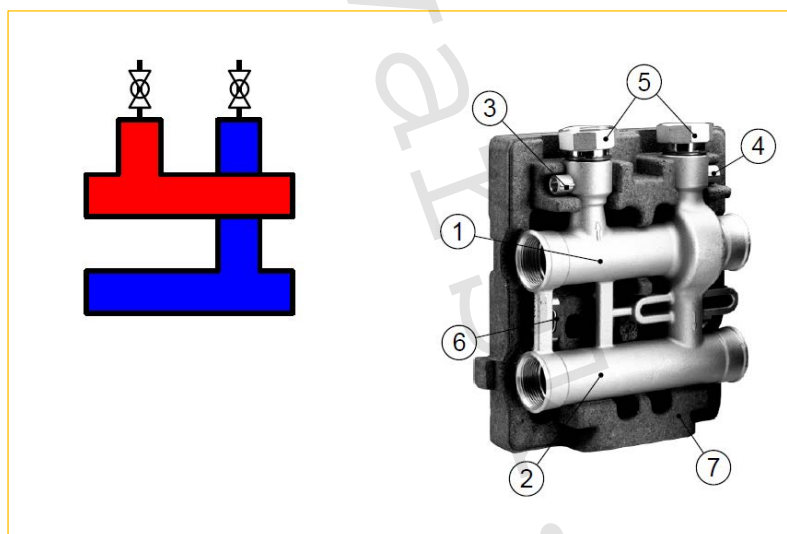
5) Základné technické a prevádzkové parametre:

Maximálny prevádzkový tlak	10 bar
Maximálna prevádzková teplota	+120 °C
Maximálny prietok	4500 l/h
Pripojenie primárneho okruhu	5/4" F závit vnútorný
Pripojenie kotlového modulu	5/4" F prevlečnou maticou
Materiál	mosadz CB753S; tepelná izolácia PS

6) Distribučný horizontálny rozdeľovač obsahuje:

- telo horizontálneho distribučného rozdeľovača
- integrované guľové uzávery na prívodnom a vratnom potrubí ovládané imbus kľúčom
- šróbenie s prevlečnými maticami
- dizajnovú tepelnú izoláciu

7) Popis horizontálneho distribučného rozdeľovača:



- 1 – prívodné potrubie primárneho okruhu
- 2 – vratné potrubie primárneho okruhu
- 3 – guľový uzáver na prívodnom potrubí
- 4 – guľový uzáver na vratnom potrubí
- 5 – šróbenie s mäkkým tesnením
- 6 – konzola
- 7 – tepelná izolácia

8) Voliteľné príslušenstvo:

- hydraulický oddeľovač IVAR.550 A
- vsuvka otočná IVAR.AC 606 N
- expanzná nádoba IVAR.EXPANZ s príslušenstvom



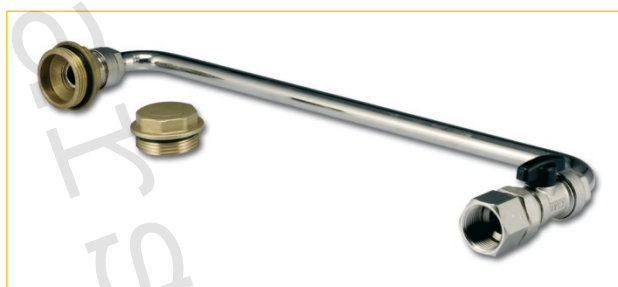
IVAR.550 A



IVAR.AC 606 N

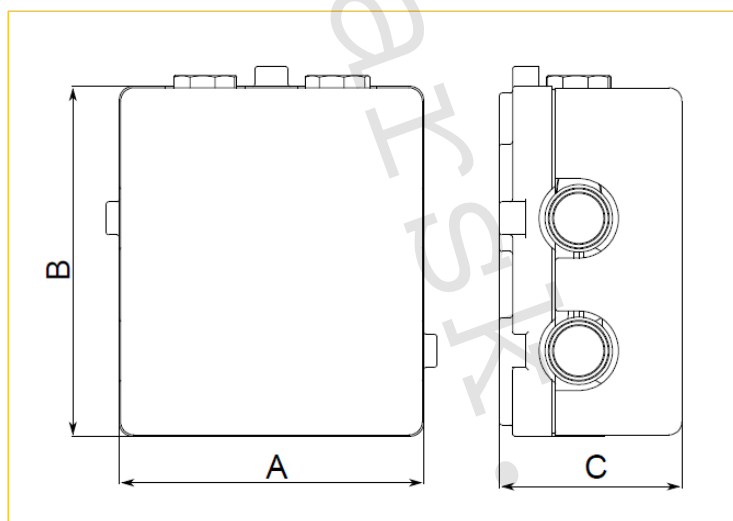
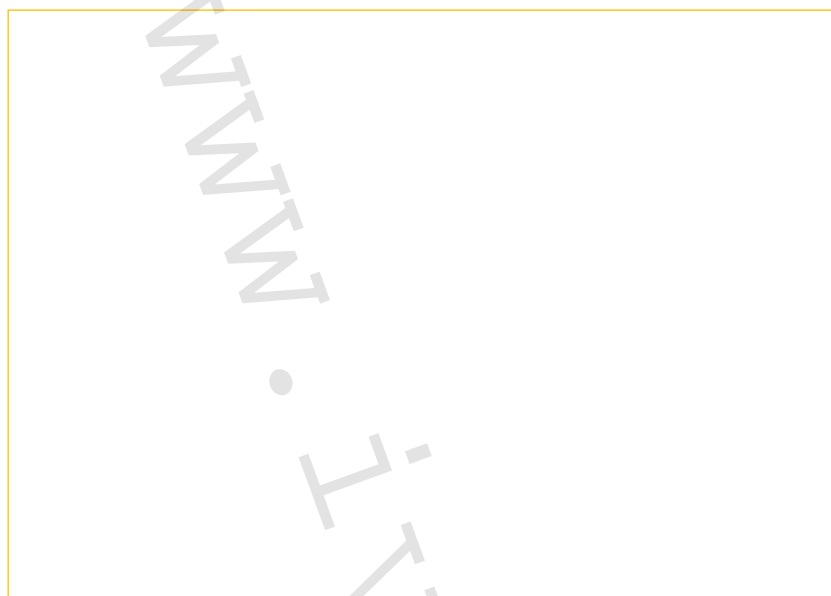


IVAR.EXPANZ



IVAR.EXPANZ

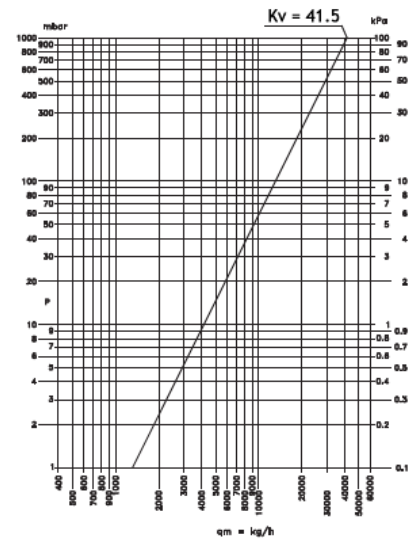
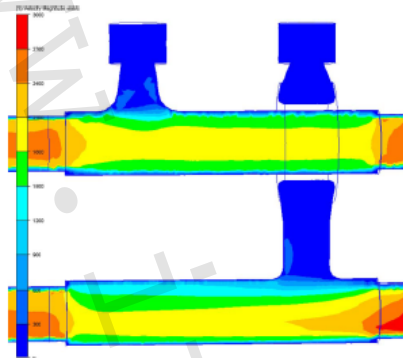
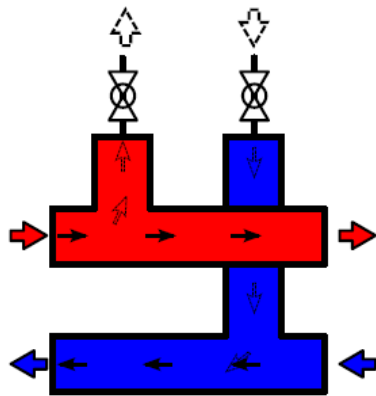
9) Technický náčres a rozmery (mm):



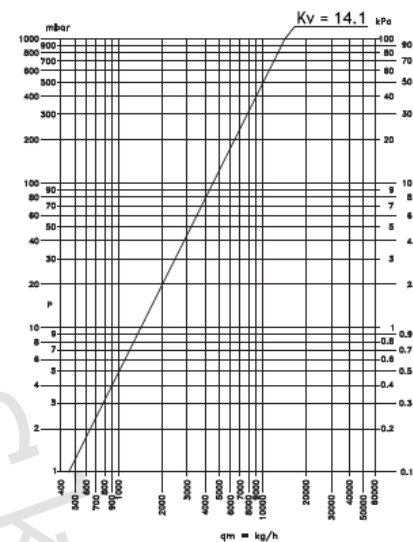
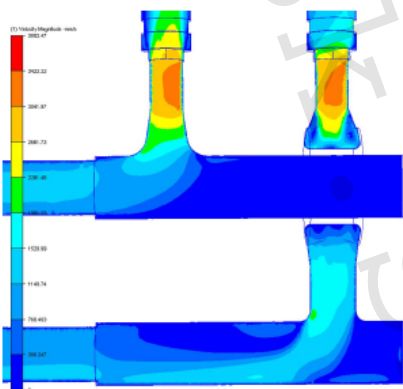
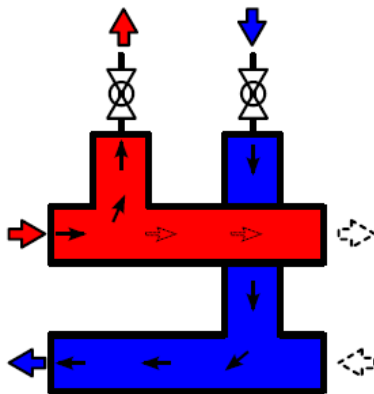
Kód	A	B	C	D	E	F	G	H	L	M
550630	230	264	138	100	100	210	55	99	60	5/4"

10) Hydraulické charakteristiky:

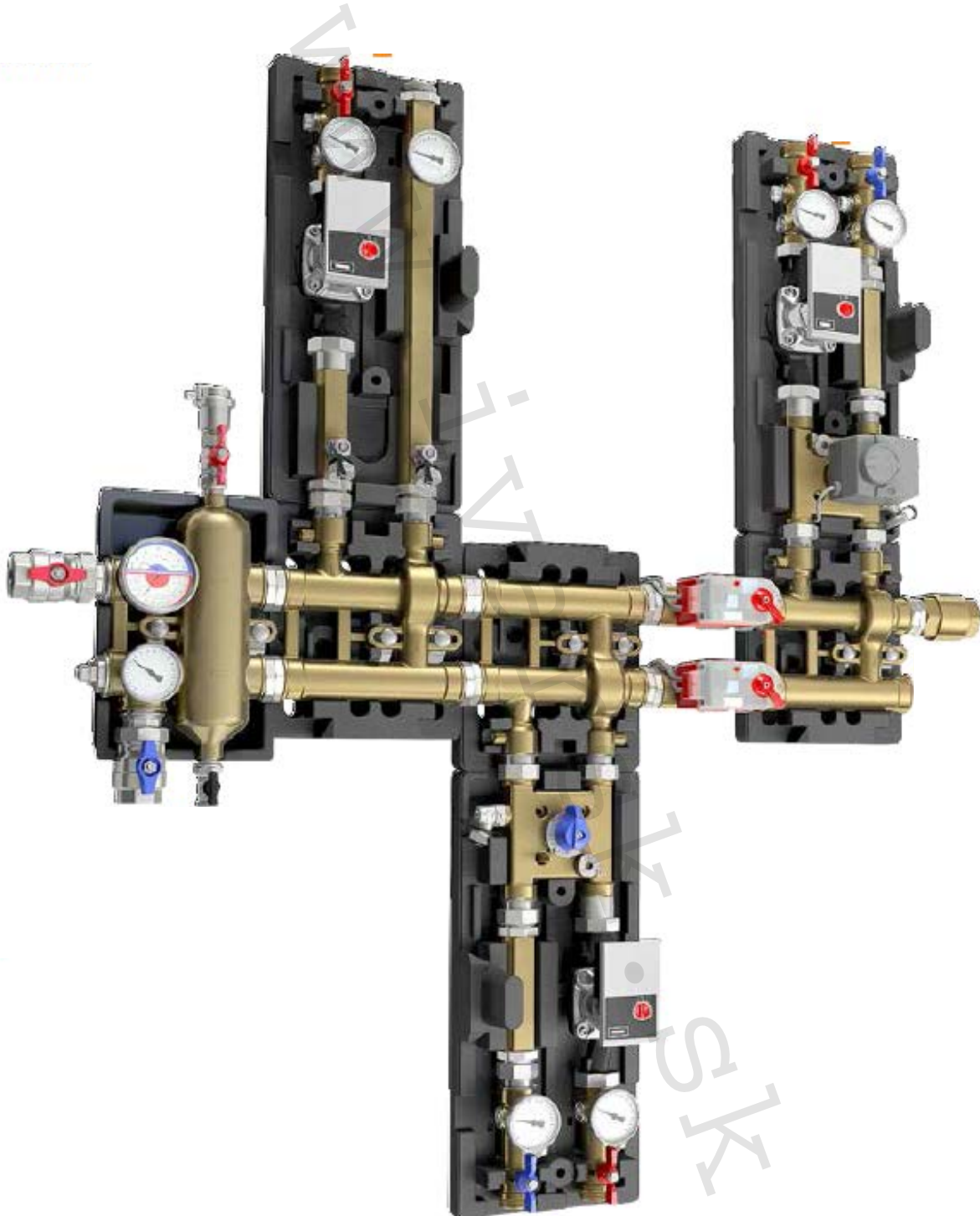
Priamy prietok horizontálnym distribučným rozdeľovačom.



Prietok horizontálnym distribučným rozdeľovačom do kotlového modulu.



11) Ilustračné foto variability zapojenia:



12) Doplnujúce informácie:

- Možnosť paralelného zapojenia viacerých modulov IVAR.KS smerom hore i dole.

13) Poznámka:

- Pred každým sprevádzkovaním vykurovacieho systému, najmä pri kombinácii podlahového a radiátorového vykurovania, dôrazne upozorňujeme na výplach celého systému podľa návodu výrobcu. Odporúčame ošetrovanie vykurovacieho systému prípravkom GEL.LONG LIFE 100. Predajca nenesie zodpovednosť za poruchy funkčnosti spôsobené nečistotami v systéme.

14) Upozornenie:

- Spoločnosť IVAR CS spol. s r.o. si vyhradzuje právo vykonávať v akomkoľvek momente a bez predchádzajúceho upozornenia zmeny technického alebo obchodného charakteru pri výrobkoch uvedených v technickom liste.
- Vzhľadom na ďalší vývoj výrobkov si vyhradzuje právo vykonávať technické zmeny alebo vylepšenia bez oznámenia, odchýlky medzi vyobrazeniami výrobkov sú možné.
- Informácie uvedené v tomto technickom oznámení nezbavujú užívateľa povinnosti dodržiavať platné normatívy a platné technické predpisy.
- Dokument je chránený autorským právom. Takto založené práva, najmä práva prekladu, rozhlasového vysielania, reprodukcie fotomechanikou, alebo podobnou cestou a uloženie v zariadení na spracovanie dát zostávajú vyhradené.
- Za tlačové chyby alebo chybné údaje nepreberáme žiadnu zodpovednosť.