

1) Výrobek: **VIBRACE TLUMÍCÍ MEZIKUS**
- série W8

2) Typ: **BRA.W8.500**



BRA.W8.500

3) Důležité upozornění:



Instalaci a uvedení do provozu, stejně jako připojení elektrických komponentů, musí provádět výhradně osoba odborně způsobilá s patřičnou elektro-technickou kvalifikací v souladu se všemi národními normami a vyhláškami platnými v zemi instalace. Během instalace a uvádění do provozu musí být dodrženy instrukce a bezpečnostní opatření uvedené v tomto návodu. Provozovatel nesmí provádět žádné zásahy a je povinen se řídit pokyny uvedenými níže a dodržovat je tak, aby nedošlo k poškození zařízení nebo k újmě na zdraví obsluhujícího personálu při dodržení pravidel a norem bezpečnosti práce.

4) Charakteristika použití:

- Mezikusy série W8 jsou vhodné pro tlumení vibrací a snížení přenosu hlučnosti v potrubním systému.
- Vhodné pro instalaci na přírubu PN 10 (PN 6 na vyžádání).

BRA.W8.500: pružný prvek z EPDM, příruba z pozinkované oceli, montáž na přírubu PN 10.
Další provedení pro montáž na přírubu PN 6 na objednávku.

ANO: Jsou vhodné pro vytápění a klimatizace (HVAC), rozvody vody, tlakový vzduch, čerpací stanice, průmyslové a zemědělské aplikace.

NE: Nejsou vhodné pro páru, plyny a kapaliny obsahující oleje nebo uhlovodíky.
Nejsou určeny ke kompenzaci prodloužení, stlačení či bočních posunů a úhlových prohnutí (pro tyto účely doporučujeme použít kompenzátory série BRA.F8).

5) Provozní podmínky:

MAXIMÁLNÍ TLAK: 10 bar

TEPLOTA:

Teplota	Min. °C	Max. °C
EPDM	-10	100

Pozn.: Tento výrobek není určen k pohlcování prodloužení, stlačení či úhlových prohnutí a bočních posunutí. Je určen pouze k tlumení vibrační a snížení hlučnosti v potrubním systému.

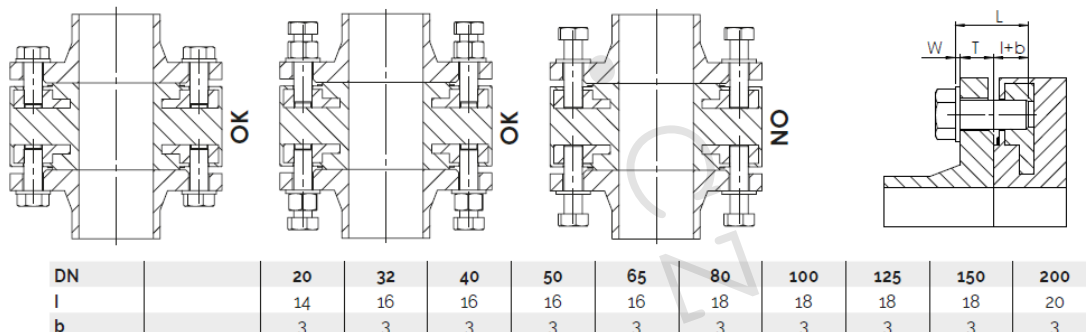
6) Skladování:

- Skladujte na uzavřeném a suchém místě.
- Produkty nesmí být vystaveny přímému slunečnímu záření.

7) Instalace:

- Během instalace nesmí být mezikus vystaven tření, pnutí či ohybům. Ujistěte se, že je potrubí správně a pevně uchyceno.
- Před započítím instalace nejprve očistěte povrch mezi pryží a přírubou.
- Ujistěte se, že výčnělky či ostré hrany potrubí nemohou poškodit dotykovou plochu mezikusu.
- Nesvařujte příruby k potrubí po instalaci mezikusu. Mezikusy musejí být chráněny proti jiskrám od sváření či broušení prováděných poblíž mezikusu.
- Je nutné zvolit správnou délku šroubu: Příliš dlouhý šroub může vytlačit pružný prvek od příruby.
Výpočet délky šroubu provedte dle obrázku 1 níže pomocí vzorce: $L = T + I + b + W$, kde:
T = tloušťka příruby (na potrubí);
W = tloušťka podložky pod hlavou šroubu;
I, b = viz tabulka níže u Obr. 1.
- Šrouby dotahujte křížově.
- Neinstalujte mezikusy pryž na pryž (např. s motýlovými klapkami).
- Neumísťujte těsnění mezi mezikus a protipřírubu.
- Pryžové mezikusy nesmějí být vystaveny přímému slunečnímu záření. V případě venkovní instalace je vhodným způsobem chráňte.

OBRÁZEK 1



8) Údržba:

- Kompenzátory jsou bezúdržbové.

9) Likvidace:

Při provozu mezikusu s nebezpečným médiem (toxické, korozivní látky...), pokud existuje možnost, že uvnitř armatury zůstaly zbytky média, proveďte potřebná bezpečnostní opatření a důkladné vyčištění. Personál obsluhující armaturu musí být proškolen a vybaven vhodnými ochrannými pomůckami. Před likvidací demontujte mezikus a rozeberte ho a roztřídte dle různých materiálů. Více informací o materiálech viz technický list daného provedení armatury. Roztříděné materiály odveďte do sběrného dvora k recyklaci (např. kovy) či k likvidaci v souladu s platnými zákony a předpisy k ochraně životního prostředí.

10) Upozornění:

- Společnost IVAR CS spol. s r.o. si vyhrazuje právo provádět v jakémkoliv momentu a bez předchozího upozornění změny technického nebo obchodního charakteru u výrobků, uvedených v tomto návodu.
- Vzhledem k dalšímu vývoji výrobků si vyhrazujeme právo provádět technické změny nebo vylepšení bez oznámení, odchylky mezi vyobrazeními výrobků jsou možné.
- Informace uvedené v tomto technickém sdělení nezbavují uživatele povinnosti dodržovat platné normativy a platné technické předpisy.
- Dokument je chráněn autorským právem. Takto založená práva, zvláště práva překladu, rozhlasového vysílání, reprodukce fotomechanikou, nebo podobnou cestou a uložení v zařízení na zpracování dat zůstávají vyhrazena.
- Za tiskové chyby nebo chybné údaje nepřebíráme žádnou zodpovědnost.

Tento návod byl zpracován dle originál návodu Brandoni verze W8_23/06/2021.