

1) Výrobek: **PŘÍRUBOVÁ ZPĚTNÁ KLAPKA– CLAPET**

2) Typ: **BRA.S6.000**



BRA.S6.000

### 3) Charakteristika použití:

- Série S6 obsahuje přírubové zpětné klapky s litinovými těly vyrobenými v souladu s těmi nejpřísnějšími výrobními standardy a systémem kvality EN ISO 9001.
- Vhodné pro topné a chladicí systémy (HVAC), rozvody a úpravu vody, zemědělské a průmyslové aplikace.

**ANO:** Montáž v horizontální pozici. Nízké tlakové ztráty.

**NE:** NENÍ VHODNÝ PRO PÁRU a PLYN.

#### CERTIFIKACE:



#### *Normy týkající se provedení a testování:*

Rozteč přírub: ČSN EN 558-1 ISO 5752

Příruby: ČSN EN 1092 ISO 7005

Značení: EN19

Testování: 100% testováno dle normy EN 12266

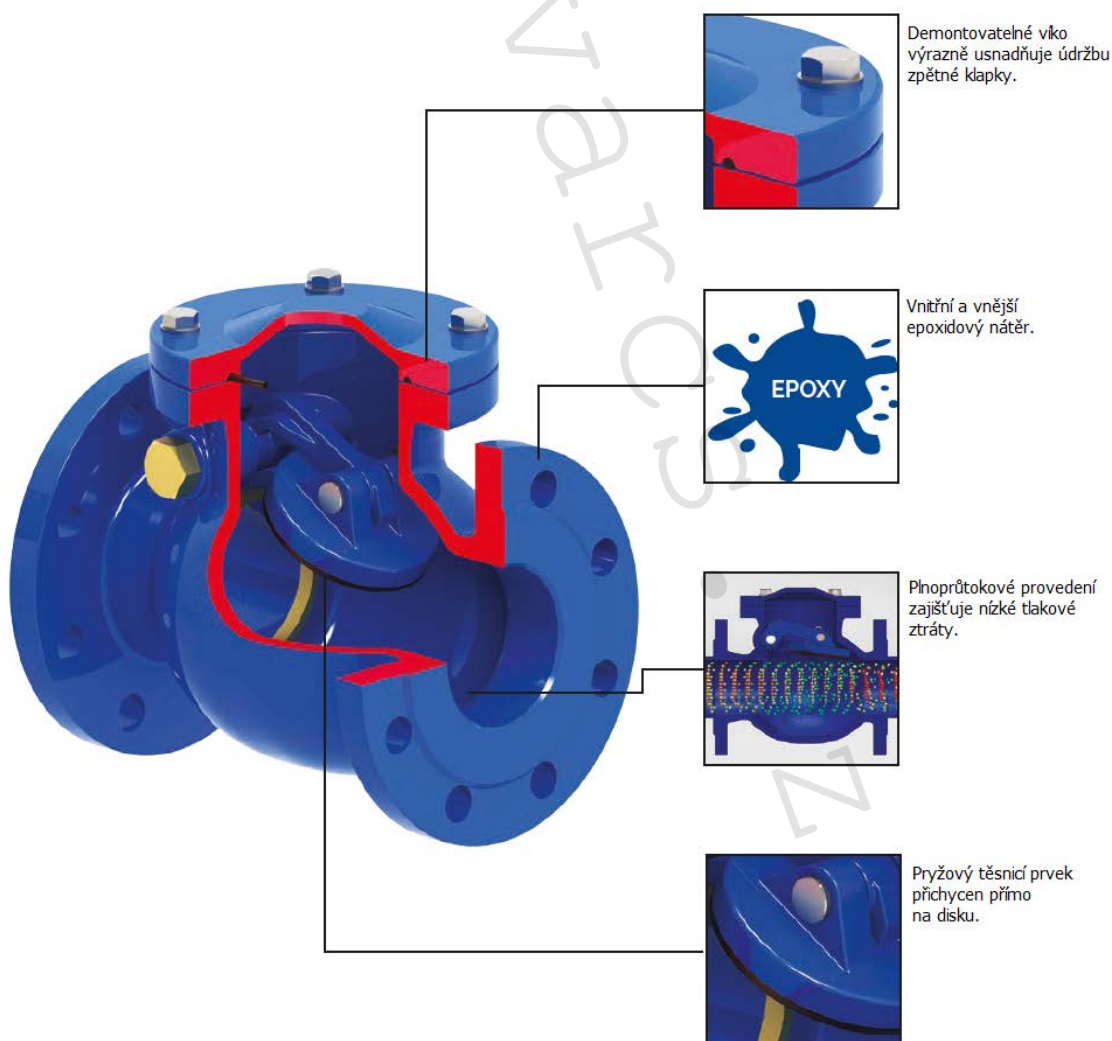
4) Tabulka s objednacími kódy a základními charakteristikami:



ZPĚTNÁ KLAPKA PŘÍRUBOVÁ – série S6 BRA.S6.000

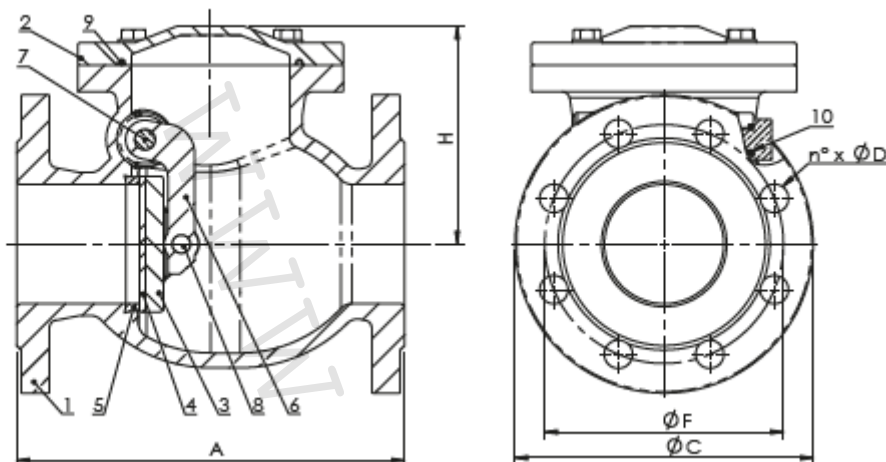
KÓD	TYP	ROZMĚR (mm)	MATERIÁL	TEPLOTA	MAX. TLAK
				(°C)	(bar)
S6000050	BRA.S6.000	DN 50; L = 200	Tělo: šedá litina Klapka: šedá litina Těsnění: EPDM	-10 až +100	16
S6000065	BRA.S6.000	DN 65; L = 240		-10 až +100	16
S6000080	BRA.S6.000	DN 80; L = 260		-10 až +100	16
S6000100	BRA.S6.000	DN 100; L = 300		-10 až +100	16
S6000125	BRA.S6.000	DN 125; L = 350		-10 až +100	16
S6000150	BRA.S6.000	DN 150; L = 400		-10 až +100	16
S6000200	BRA.S6.000	DN 200; L = 500		-10 až +100	16
S6000250	BRA.S6.000	DN 250; L = 600		-10 až +100	16
S6000300	BRA.S6.000	DN 300; L = 700		-10 až +100	16

5) Komponenty:



6) Technický náčres a rozměry:

S6 DN40 - 300



**ROZMĚRY (mm):**

DN		40	50	65	80	100	125	150	200	250	300
A	EN 558-1/ 48	180	200	240	260	300	350	400	500	600	700
H		110	130	140	150	160	180	210	250	310	340
<b>Příruby</b>	EN1092	PN 16	PN 16	PN 16	PN 16	PN 16	PN 16	PN 16	PN 16	PN 16	PN 16
C		150	165	185	200	220	250	285	340	405	460
F		110	125	145	160	180	210	240	295	355	410
n x D		4 x 19	4 x 19	4 x 19	8 x 19	8 x 19	8 x 19	8 x 22	12 x 24	12 x 28	12 x 28

**HMOTNOST (kg):**

kg		9,5	12	16	20	27	42	58	93	155	221
----	--	-----	----	----	----	----	----	----	----	-----	-----

**MATERIÁLOVÉ SLOŽENÍ:**

Poz.	Komponent	Materiál
1	Tělo	Šedá litina EN GJL 250 EN 1561
2	Víko	Šedá litina EN GJL 250 EN 1561
3	Disk	Šedá litina EN GJL 250 EN 1561
4	Těsnění disku	EPDM
5	Těsnicí kroužek	Mosaz CuZn40Pb2
6	Rameno	Šedá litina EN GJL 250 EN 1561
7	Dřík	Nerez ocel AISI 420
8	Těsnění víka	EPDM
9	Těsnění dříku	EPDM
10	Šrouby	Nerez ocel A2

## 7) Technické charakteristiky:

### MAXIMÁLNÍ TLAK:

Typ kapaliny *	Tlak
Nebezpečné plyny G1	NELZE
Bezpečné plyny G2	NELZE
Nebezpečné kapaliny L1	NELZE
Bezpečné kapaliny L2	16 bar
Voda * *	16 bar

\* nebezpečné plyny, kapaliny dle 2014/68/EU a 1272/2008 (CLP)

\*\* pro přívod, rozvod a vypouštění vody (PED 2014/68/EU 1.1.2b)

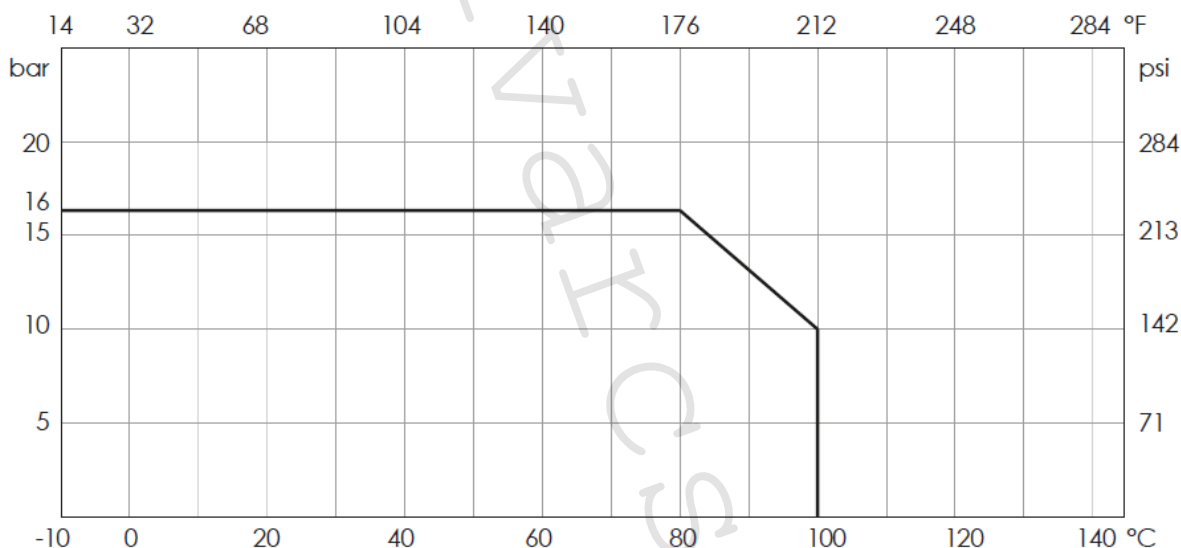
### TEPLOTA:

Teplota	Min. °C	Max. °C
	-10	100

Pozn.: maximální provozní tlak se s rostoucí teplotou snižuje; viz graf vztahu tlaku a teploty níže.

**MINIMÁLNÍ TLAK PRO UZAVŘENÍ KLAPKY: 0,3 bar**

### GRAF ZÁVISLOSTI TLAKU / TEPLoty:



## 8) Upozornění:

- Společnost IVAR CS spol. s r.o. si vyhrazuje právo provádět v jakémkoliv momentu a bez předchozího upozornění změny technického nebo obchodního charakteru u výrobků, uvedených v tomto technickém listu.
- Vzhledem k dalšímu vývoji výrobků si vyhrazujeme právo provádět technické změny nebo vylepšení bez oznámení, odchylky mezi vyobrazeními výrobků jsou možné.
- Informace uvedené v tomto technickém sdělení nezbavují uživatele povinnosti dodržovat platné normativy a platné technické předpisy.
- Dokument je chráněn autorským právem. Takto založená práva, zvláště práva překladu, rozhlasového vysílání, reprodukce fotomechanikou, nebo podobnou cestou a uložení v zařízení na zpracování dat zůstávají vyhrazena.
- Za tiskové chyby nebo chybné údaje nepřebíráme žádnou zodpovědnost.

Tento technický list byl zpracován dle originál TL Brandoni verze S6\_29/09/2021.