

Výrobek: TLAKOVÉ EXPAZNÍ NÁDOBY PRO TOPNÉ SYSTÉMY

TYP: IVAR.ER/ IVAR.ERCE - AQUAHOT

Expanzní nádoby IVAR.ER/ IVAR.ERCE - AQUAHOT jsou navrženy pro použití v topných systémech. Jejich úkolem je udržovat tlak v topném systému mezi minimálním a maximálním možným provozním tlakem. Musí absorbovat změny objemu teplotonosné látky způsobené vlivem její teplotní roztažnosti při provozu topného systému.

UPOZORNĚNÍ

- Tento produkt je navržen tak, aby odolával teplotě teplotonosné látky s maximem teploty až do 99° C.
- Nikdy nesmí být překročena maximální přípustná hodnota tlaku a teploty expanzní nádoby, zajistěte vhodnou kontrolu, aby k tomu nemohlo dojít.
- **Zajistěte možnost odtoku do kanalizace, aby se zabránilo případným škodám v případě netěsnosti.**
- Po instalaci expanzní nádoby zajistěte řádné odvědušnění topného systému odvzdušňovacími ventily.
- Při návrhu expanzních nádob jsme nebrali úvahu žádné vnější vlivy jako je např. zatížení při přepravě, silný vítr, zemětřesení atd. Tyto vlivy musí posoudit ten, kdo zařízení v místě s takovýmto rizikem instaluje.
- Výrobek musí být instalován v souladu s platnými zákony oprávněnými pracovníky podle platných předpisů a poté musí být pravidelně kontrolován.
- Výrobce nenese žádnou odpovědnost za škody na zdraví či majetku v případě nedodržení tohoto montážního návodu nebo platných předpisů.
- Pokud dojde k překročení maximálních hodnot teploty a tlaku v topném systému, výrobce nenese žádnou odpovědnost za škody tímto způsobené a reklamace nebude uznána.
- Při instalaci expanzní nádoby do systému s nemrznoucí směsí, může být maximální podíl glykolové složky 50%.
- Místo instalace musí být chráněno: teplota nesmí celoročně klesnout pod -5°C a vstup musí být povolen pouze oprávněným pracovníkem.
- Zařízení by měla být chráněna vhodným uzemněním nebo izolována od systému pomocí dielektrické spojky

INŠTALACE

Před instalací si prosím přečtěte pečlivě následující instrukce.

1. Zkontrolujte, zda je výrobek neporušený. Pokud je výrobek viditelně poškozen, vyžádejte si u prodejce jeho výměnu.
2. Doporučujeme expanzní nádobu instalovat ve vodorovné poloze (viz obrázky).
3. Zjistěte statický tlak systému (je to tlak vyvozený sloupcem teplotonosné látky mezi expanzní nádobou a nejvyšším bodem topné soustavy) nebo jej změřte tlakoměrem (při vypnutém oběhovém čerpadle) co nejbližší místa, kde bude expanzní nádoba umístěna.
4. Odšroubujte krytku plnicího ventilku a tlakoměrem zkontrolujte přednastavený tlak P₀ plynu v expanzní nádobě (při pokojové teplotě tj. při cca 18-20°C). Tlak plynu P₀ musí být nastaven na hodnotu odpovídající statickému tlaku zvýšenou o 0,2 - 0,3 bar (pokud bude statický tlak menší než 1 bar např. přízemní jednopodlažní rodinný dům, nastavte tlak plynu P₀ na hodnotu 1,0 - 1,1 bar). Z výroby přednastavený tlak upravte (odpuštěním přebytečného plynu nebo naopak dofouknutím vzduchovým kompresorem) a to podle skutečných podmínek topného systému v místě instalace a to vždy ještě před tím, než expanzní nádobu nainstalujete - tedy než na membránu začne z druhé strany působit tlak teplotonosné látky. V žádném případě provozní tlak systému nesmí překročit max. přípustný tlak expanzní nádoby.
5. Našroubujte zpět krytku plnicího ventilku a nainstalujte nádobu do solárního systému.
6. Odstraňte všechny vzduch ze systému.

ÚDRŽBA

Před zahájením jakékoliv údržby odpojte veškerá elektrická zařízení spojená s výrobkem a zkontrolujte tlak a teplotu systému. Všechny komponenty solárního systému musí být pravidelně kontrolovány profesionálními pracovníky. Expanzní nádoba musí být minimálně jednou ročně vizuálně zkontrolována a překontrolován tlak P₀ na straně plynu po odpojení od systému (podle bodů 3. a 4. v části INŠTALACE). Tento tlak musí být zapsán do tabulky ÚDAJE O INŠTALACI A PROVOZNÍCH KONTROLÁCH, REKLAMACÍCH.

VAROVÁNÍ:

Tato nádoba je továrně přednastavena. Přednastavený tlak může být upraven pouze kvalifikovaným pracovníkem a upravená hladina tlaku musí být zaznamenána.

UPOZORNĚNÍ:

Firma Elbi S.p.A. si vyhrazuje právo na provedení změn svých produktů a údajů uvedených v tomto katalogu, bez předchozího upozornění. U všech rozměrů je počítáno s tolerancí.

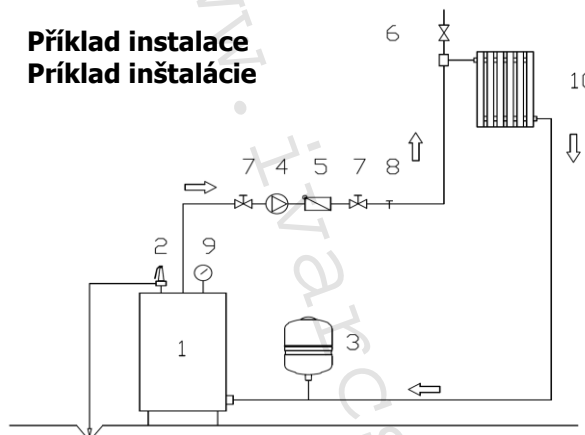
TECHNICKÉ CHARAKTERISTIKY

Model	Kapacita (litry)	Připojení v dimenzi	Ø (mm)	H (mm)	Přednastav. tlak z výroby (bar)	Maximálně přípustný tlak (bar)
ER-5*	5	¾"	205	225	1,5	10
ERCE-8	8	¾"	205	300	1,5	10
ERCE-12	12	¾"	270	300	1,5	10
ERCE-18	18	¾"	270	410	1,5	10
ERCE-24	24	¾"	320	355	1,5	10

* na základě Vyhl.: č.18/1979 Sb. bez označení CE

* na základě Vyhl.: č.18/1979 Sb. bez označení CE

**Příklad instalace
Příklad inštalácie**



LEGENDA

1. Zdroj tepla
2. Pojistný ventil
3. Expanzní nádoba
4. Oběhové čerpadlo
5. Zpětná klapka
6. Odvzdušňovací ventil
7. Uzavírací armatura
8. Teploměr
9. Manometr
10. Otopné těleso - topný systém

LEGENDA

1. Zdroj tepla
2. Poistný ventil
3. Expanzná nádoba
4. Oběhové čerpadlo
5. Spätná klapka
6. Odvzdušňovací ventil
7. Uzavíracia armatúra
8. Teplomér
9. Manometer
10. Vykurovacie teleso - vykurovací systém

Výrobek: TLAKOVÉ EXPAZNÉ NÁDOBY PRE VYKUROVACIE SYSTÉMY

TYP: IVAR.ER/ IVAR.ERCE - AQUAHOT

Expanzné nádoby IVAR.ER/ IVAR.ERCE - AQUAHOT sú navrhnuté pre použitie vo vykurovacích systémoch. Ich účelom je udržiavať tlak vo vykurovacom systéme medzi minimálnym a maximálne možným prevádzkovým tlakom. Musí absorbovať zmeny objemu teplotonosnej látky spôsobené vplyvom jej teplotnej rozťažnosti pri prevádzke vykurovacieho systému.

UPOZORNENIE

- Tento produkt je navrhnutý tak, aby odolával teplote teplotonosnej látky s maximom teploty až do 99° C.
- Nikdy nesmie byť prekročená maximálna prípustná hodnota tlaku a teploty expanznej nádoby, zaisťte vhodnú kontrolu, aby k tomu nemohlo dôjsť.
- **Zaisťte možnosť odtoku do kanalizácie, aby sa zabránilo prípadným škodám v prípade netesnosti.**
- Po inštalácii expanznej nádoby zaisťte riadne odvzdušnenie solárneho systému odvzdušňovacími ventilmi.
- Pri návrhu expanzných nádob sme nebrali do úvahy žiadne vonkajšie vplyvy ako je napr. zataženie pri preprave, silný vietor, zemetrasenie atď. Tieto vplyvy musí posúdiť ten, kto zariadenie v mieste s takýmto rizikom inštaluje.
- Výrobok musí byť inštalovaný v súlade s platnými zákonmi oprávněnými pracovníkmi podľa platných predpisov a potom musí byť pravidelne kontrolovaný.
- Výrobca nenese žiadnu zodpovednosť za škody na zdraví či majetku v prípade nedodržania tohto montážneho návodu alebo platných predpisov.
- Ak dôjde k prekročeniu maximálnych hodnôt teploty a tlaku v solárnom systéme, výrobca nenese žiadnu zodpovednosť za škody týmto spôsobené a reklamácia nebude uznaná.
- Pri inštalácii expanznej nádoby do systému s nemrznoucou zmesou, môže byť maximálny podiel glykolovej zložky 50%.
- Miesto inštalácie musí byť chránené: teplota nesmie celoročne klesnúť pod -5°C a vstup musí byť povolený len oprávněným pracovníkom.
- Zariadenia by mali byť chránené vhodným uzemnením alebo dielektrickou spojkou

INŠTALÁCIA

Pred inštaláciou si prosím prečítajte starostlivo nasledujúce inštrukcie.

7. Skontrolujte, či je výrobok neporušený. Ak je výrobok viditeľne poškodený, vyžiadajte si u predajcu jeho výmenu.
8. Doporučujeme expanznú nádobu inštalovať vo vodorovnej poloze (viď obrázky).
9. Zistite statický tlak systému (je to tlak vyvozený slúpcom teplotonosnej látky medzi expanznou nádobou a najvyšším bodom sústavy) alebo ho zmerajte tlakomerom (pri vypnutom obehovom čerpadle) v mieste, kde bude expanzná nádoba umiestená.
10. Odšraubujte krytku plnicieho ventilu a tlakomerom zkontrolujte prednastavený tlak P₀ plynu v expanznej nádobě (pri izbovej teplote tj. pri cca 18-20°C). Tlak plynu P₀ musí byť nastavený na hodnotu zodpovedajúcu statickému tlaku zvýšenou o tlak obehového čerpadla solárneho systému. Z výroby prednastavený tlak upravte (odpuštením prebytočného plynu alebo naopak dofúknutím vzduchovým kompresorom) a to podľa skutočných podmienok solárneho systému v mieste inštalácie a to vždy ešte pred tým, ako expanznú nádobu nainštalujete - teda než na membránu začne z druhej strany pôsobiť tlak teplotonosnej látky. V žiadnom prípade prevádzkový tlak systému nesmie prekročiť max. prípustný tlak expanznej nádoby.
11. Našraubujte späť krytku plnicieho ventilu a nainštalujte nádobu do solárneho systému.
12. Odstráňte všetok vzduch zo systému.

ÚDRŽBA

Pred zahájením akékoľvek údržby odpojte všetky elektrické zariadenia spojené s výrobkom a skontrolujte tlak a teplotu systému. Všetky komponenty solárneho systému musia byť pravidelne kontrolované profesionálnymi pracovníkmi. Expanzná nádoba musí byť minimálne jeden krát ročne vizuálne skontrolovaná a prekontrolovaná

tlak P₀ na strane plynu po odpojení od systému (podľa bodov 3. a 4. v časti INŠTALÁCIA). Tento tlak musí byť zapísaný do tabulky ÚDAJE O INŠTALÁCII A PREVÁDZKOVÝCH KONTROLÁCH, REKLAMÁCIÁCH.

VAROVANIE:

Tato nádoba je tovársky prednastavená. Prednastavený tlak môže byť upravený len kvalifikovaným pracovníkom a upravená hladina tlaku musí byť zaznamenaná.

UPOZORNENIE:

Firma Elbi S.p.A. si vyhrazuje právo na uplatnenie zmien svojich produktov a údajov uvedených v tomto katalogu, bez predošlého upozornenia. Pri všetkých rozmeroch je počítané s toleranciou.

Průvodní dokumentace tlakové nádoby
CZ

Spríevodná dokumentácia tlakovej nádoby SK

VÝROBCE:

Elbi S.p.A.
Via Buccia, 9 Limena (PD)
I-35010 Itálie

VÝROBCA:

Elbi S.p.A.
Via Buccia, 9 Limena (PD)
I-35010 Taliansko



DISTRIBUTOR:

IVAR CS, spol. s r.o.
Velvarská 9 – Podhořany
277 51 Nelahozeves II



TYP TLAKOVÉ NÁDOBY:

IVAR.ER - AQUAHOT
IVAR.ERCE - AQUAHOT
pro topné systémy

TYP TLAKOVEJ NÁDOBY:

IVAR.ER - AQUAHOT
IVAR.ERCE - AQUAHOT
Pre vykurovacie systémy

Obchodní a techn. zastoupení: IVAR CS spol s r. o., Velvarská 9 - Podhořany, 277 51 Nelahozeves II
tel.: +420 315 785 211-2, fax: +420 315 785 213-4, <http://www.ivarcs.cz>, e-mail: info@ivarcs.cz
Sídlo a centr. sklad: Velvarská 9 - Podhořany, 277 51 Nelahozeves II, IČO: 45276935, DIČ: CZ45276935

Technická kancelária SK, IVAR SK spol. s r. o., Turá Lúka 241, 907 03 Myjava 3, Slovensko
tel.: +421 34 621 4431-2, tel./fax: +421 34 621 4431, <http://www.ivarsk.sk>, e-mail: ivar@stonline.sk

Výrobce: ELBI S.p.A. - Via Buccia, 9 - 35010 Limena (PD) - Italy
Tel. +39 (049) 8840677 - Fax Amm. +39 (049) 7699675 - Fax Com. +39 (049) 8841610
E-mail: info@elbi.it www.elbi.it

**ÚDAJE O INSTALACI A PROVOZNIÍCH
KONTROLÁCH, REKLAMACÍ:**

Datum instalace expanzní nádoby:
Nastavený tlak $P_0 = \dots\dots\dots$ bar

Firma, která provedla instalaci:
(název, IČO, kontaktní adresa,
telefon, pracovník, podpis)

Datum kontroly expanzní nádoby:
Nastavený tlak $P_0 = \dots\dots\dots$ bar

Firma, která provedla kontrolu:
(název, IČO, kontaktní adresa,
telefon, pracovník, podpis)

Datum kontroly expanzní nádoby:
Nastavený tlak $P_0 = \dots\dots\dots$ bar

Firma, která provedla kontrolu:
(název, IČO, kontaktní adresa,
telefon, pracovník, podpis)

Datum kontroly expanzní nádoby:
Nastavený tlak $P_0 = \dots\dots\dots$ bar

Firma, která provedla kontrolu:
(název, IČO, kontaktní adresa,
telefon, pracovník, podpis)

**ÚDAJE O INŠTALACII A
PREVÁDZKOVÝCH KONTROLÁCH,
REKLAMACII:**

Dátum inštalácie expanznej nádoby :
Nastavený tlak $P_0 = \dots\dots\dots$ bar

Firma, ktorá vykonala inštaláciu:
(název, IČO, kontaktná adresa,
telefón, pracovník, podpis)

Dátum kontroly expanznej nádoby:
Nastavený tlak $P_0 = \dots\dots\dots$ bar

Firma, ktorá vykonala kontrolu:
(název, IČO, kontaktná adresa,
telefón, pracovník, podpis)

Dátum kontroly expanznej nádoby:
Nastavený tlak $P_0 = \dots\dots\dots$ bar

Firma, ktorá vykonala kontrolu:
(název, IČO, kontaktná adresa,
telefón, pracovník, podpis)

Dátum kontroly expanznej nádoby:
Nastavený tlak $P_0 = \dots\dots\dots$ bar

Firma, ktorá vykonala kontrolu:
(název, IČO, kontaktná adresa,
telefón, pracovník, podpis)

Výrobce: ELBI S.p.A. - Via Buccia, 9 - 35010 Limena (PD) - Italy
Tel. +39 (049) 8840677 - Fax Amm. +39 (049) 7699675 - Fax Com. +39 (049) 8841610
E-mail: info@elbi.it www.elbi.it

ZÁRUČNÍ LIST pro expanzní
tlakové nádoby
IVAR.ER - AQUAHOT
IVAR.ERCE - AQUAHOT

ZÁRUČNÝ LIST pre expanznú
tlakovú nádobu
IVAR.ER - AQUAHOT
IVAR.ERCE - AQUAHOT

Za jakost, správnou funkčnost a provedení výše uvedených typů expanzních nádob ručíme po dobu 24 měsíců ode dne prodeje (max. však 3 roky ode dne výroby) za podmínek, že:

1. Expanzní nádoba je nainstalována a provozována podle platných montážních a provozních předpisů výrobce a norem.
2. Expanzní nádoba je nainstalována v uzavřeném otopném systému s teplotnosnou látkou a max. tlakem, pro který byla vyrobena a odkoušena.
3. Expanzní nádoba není mechanicky poškozena.
4. Na expanzní nádobě nebyly provedeny žádné úpravy, opravy, změny a neoprávněné manipulace.

Při uplatňování reklamace je bezpodmínečně nutné předložit tento vyplněný záruční list, s udáním adresy a okolností, kde je expanzní nádoba instalována a za kterých došlo k závadě expanzní nádoby. Hlášení poruchy musí být uplatněno písemně u prodejní organizace, u které byl výrobek zakoupen nebo přímo u distributora a to vždy s doložením prodejního dokladu. O způsobu vyřízení reklamace bude rozhodnuto do třiceti dnů, po posouzení závady u dovozce těchto výrobků do ČR.

Kupující byl seznámen se stručnými montážními a provozními pokyny pro tlakové nádoby dle této průvodní dokumentace.

Podrobný montážní a provozní návod je součástí balení nebo je též k dispozici na internetové adrese: <http://www.ivarcs.cz>

ZÁRUČNÍ LIST pro expanzní
tlakové nádoby
IVAR.ER - AQUAHOT
IVAR.ERCE - AQUAHOT

ZÁRUČNÝ LIST pre expanznú tlakovú nádobu
IVAR.ER - AQUAHOT
IVAR.ERCE - AQUAHOT

Za akosť, správnu funkčnosť a vyhotovenie expanznej nádoby typu IVAR.ER - AQUAHOT, IVAR.ERCE - AQUAHOT ručíme po dobu 2 rokov odo dňa predaja (max. však 3 roky odo dňa výroby) za podmienok, že:

1. Expanzní nádoba je nainstalována a prevádzkovaná podľa platných montážních a prevádzkových předpisov výrobce a norem.
2. Expanzní nádoba je nainstalována v uzavřenom vykurovacom systéme s teplotnosnou látkou a max. tlakom, pre ktorý bola vyrobena a oškúšaná.
3. Expanzní nádoba nie je mechanicky poškodená.
4. Na expanznej nádobě nebolí vykonané žiadne úpravy, opravy, zmeny a neoprávněné manipulácie.

Při uplatňování reklamácie je bezpodmienične nutné predložiť tento vyplnený záručný list, s udaním adresy a okolností, kde je expanzná nádoba inštalovaná a za ktorých došlo k poruche expanznej nádoby. Hlásenie poruchy musí byť uplatnené písomne u predajnej organizácie, u ktorej bol výrobok zakúpený alebo priamo u distribútora a to vždy s doložením predajného dokladu. O spôsobe vybavenia reklamácie bude rozhodnuté do tridsiatich dní, po posúdení poruchy u dovozcu týchto výrobkov do ČR.

Kupujúci bol oboznámený so stručnými montážnymi a prevádzkovými pokynmi pre tlakové nádoby podľa tejto sprievodnej dokumentácie.

Podrobný montážny a prevádzkový návod je súčasťou balenia alebo je tiež k dispozícii na internetovej adrese: www.ivarsk.sk

PROHLÁŠENÍ O SHODĚ

ELBI SpA prohlašuje na vlastní odpovědnost, že tato tlaková nádoba byla navržena, vyrobena a testována v souladu s požadavky Evropské směrnice 2014/68/EU ze dne 15.května 2014
Spadá do kategorie I za použití postupu A
SÉRIOVÉ ČÍSLO: **VIZ ŠTÍTEK NA NÁDRŽI**
DATUM VÝROBY: **VIZ ŠTÍTEK NA NÁDRŽI**

PREHLÁSENIE O ZHODE

ELBI SpA prehlasuje na vlastnú zodpovednosť, že táto tlaková nádoba bola navrhnutá, vyrobená a testovaná v súlade s požiadavkami Európskej smernice 2014/68/EU zo dňa 15. mája 2014
Spadá do kategórie I pri použití postupu A
SÉRIOVÉ ČÍSLO: **VIĎ ŠTÍTEK NA NÁDRŽI**
DATUM VÝROBY: **VIĎ ŠTÍTEK NA NÁDRŽI**

Administrátora Delegato
Elbi S.p.A.



Výrobce: ELBI S.p.A. - Via Buccia, 9 - 35010 Limena (PD) - Italy
Tel. +39 (049) 8840677 - Fax Amm. +39 (049) 7699675 - Fax Com. +39 (049) 8841610
E-mail: info@elbi.it www.elbi.it