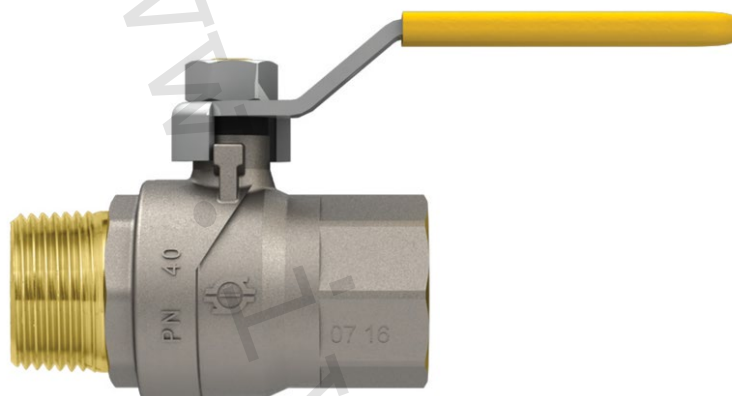


**1) Výrobek: KULOVÝ UZÁVĚR PLYN FUTURGAS**

**2) Typ: FIV.80014 P**



**3) Charakteristika použití:**

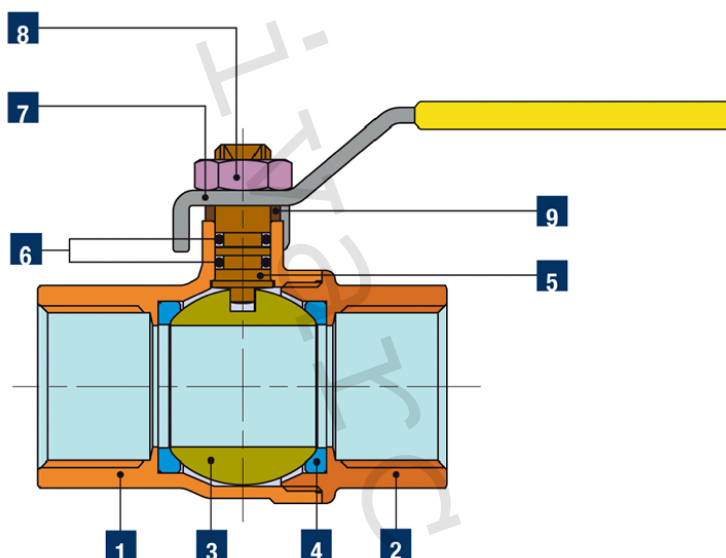
- Uzavírací armatura pro instalace rozvodů topných plynů třídy I, II, III.
- Uzavírací armatura pro instalace studené, teplé vody a tlakového vzduchu.
- Atest na topné plyny SZÚ Brno dle ČSN EN 331.
- Uvedené výrobky jsou označeny CE podle čl. 4 odst. 3 směrnice 2014/68/EU.

**4) Tabulka s objednáacími kódy a základními údaji:**

KÓD	TYP	SPECIFIKACE
80014014	FIV.80014 P	1/4"
80014038	FIV.80014 P	3/8"
80014012	FIV.80014 P	1/2"
80014034	FIV.80014 P	3/4"
80014100	FIV.80014 P	1"
80014114	FIV.80014 P	5/4"
80014112	FIV.80014 P	6/4"
80014200	FIV.80014 P	2"

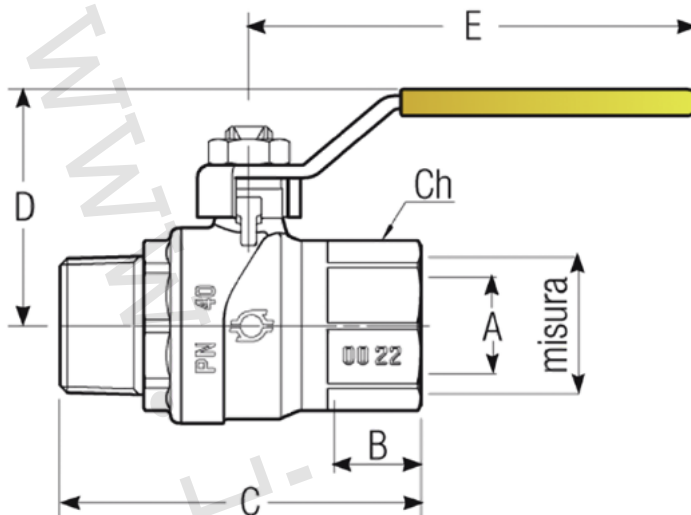
### 5) Základní technické a provozní parametry:

Maximální provozní tlak plyn	5,0 bar
Rozsah provozní teploty plyn	-20 °C až +60 °C
Maximální provozní tlak voda	40,0 bar
Rozsah provozní teploty voda	-30 °C až +120 °C
Provedení závitů	dle ČSN EN 10226 (UNI EN ISO 7/1 R) (DIN2999)
Provedení a rozměr závitů	oboustranně prodloužený; vnější / vnitřní; 1/4" ÷ 2" MF
Materiál tělo	mosaz CW617N
Materiál ovládací páky	pozinkovaná ocel potažená plastem; barva žlutá
Provozní režim rotace	v úhlu 90°
Médium	zemní plyn; svítiplyn; LPG



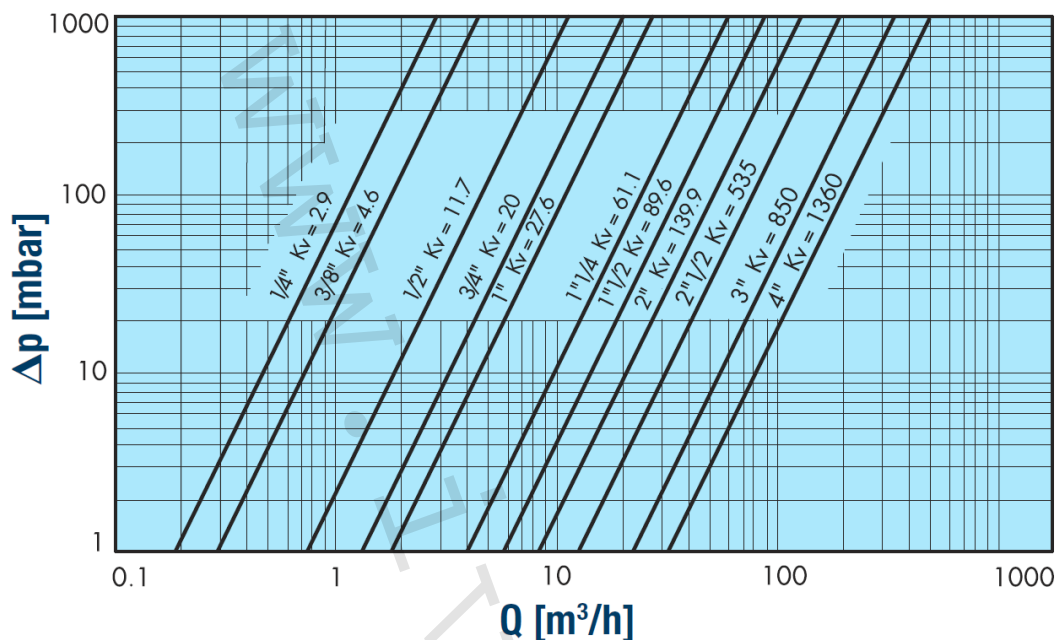
Pozice	Popis	Množství	Materiál
1	Tělo uzávěru	1	mosaz UNI EN 12165 CW617N
2	Koncové připojení	1	mosaz UNI EN 12165 CW617N
3	Koule	1	mosaz UNI EN 12165 CW617N
4	Těsnění koule	2	P.T.F.E
5	Hřídel	1	mosaz UNI EN 12164 CW614N
6	Těsnicí O-kroužek	2	NBR 70 Sh A (ASTM D 2240)
7	Páčka	1	ocel ZN, pokryto plastem
	Uzávěr	1	mosaz UNI EN 12165 CW617N
8	Matice	1	pozinkovaná ocel
	Šroub	1	pozinkovaná ocel
9	Kroužek proti tření	1	P.T.F.E

## 6) Technický náčrt a rozměry:



Kód	Rozměr	Ø A mm	B (mm)	C (mm)	D (mm)	E (mm)	DN	Ch (mm)	Hmotnost (g)
80014014	1/4"	10	12,5	51	41	86	8	20	154
80014038	3/8"	10	13	52	41	86	10	20	158
80014012	1/2"	15	17	60	43	86	15	25	195
80014034	3/4"	20	18,3	70	46	86	20	31	297
80014100	1"	25	22	83	58	112	25	38	495
80014114	5/4"	32	24	97	63	112	32	47	700
80014112	6/4"	40	24	110	73	143	40	53	1070
80014200	2"	50	28,5	134	81	143	50	66	1755

### 7) Průtokové charakteristiky:



### 8) Poznámka:

- Periodickým otáčením kulových uzávěrů v plném rozsahu ovládní se značně eliminuje usazování inkrustací a naplavených nečistot, které přicházejí do styku s těsněním uzávěru, čímž se výrazně prodlužuje jejich životnost a těsnost. Na reklamace těsnosti, způsobené poškozením těsnění koule, případně poškozením ovládní kulového uzávěru z výše uvedeného důvodu, nebude brán zřetel (doporučená perioda u rozvodů vody 1x až 2x/Q, u plynu 1x ročně).
- Kulové uzávěry musí být používány v plně otevřené nebo v plně uzavřené poloze.
- Instalaci plynových armatur musí provádět řádně proškolená a certifikovaná firma.
- Při instalaci je povinnost dodržovat všechny platné zákonné normy, vyhlášky a TPG.

### 9) Upozornění:

- Společnost IVAR CS spol. s r.o. si vyhrazuje právo provádět v jakémkoliv momentu a bez předchozího upozornění změny technického nebo obchodního charakteru u výrobků, uvedených v tomto technickém listu.
- Vzhledem k dalšímu vývoji výrobků si vyhrazujeme právo provádět technické změny nebo vylepšení bez oznámení, odchylky mezi vyobrazeními výrobků jsou možné.
- Informace uvedené v tomto technickém sdělení nezbavují uživatele povinnosti dodržovat platné normativy a platné technické předpisy.
- Dokument je chráněn autorským právem. Takto založená práva, zvláště práva překladu, rozhlasového vysílání, reprodukce fotomechanikou, nebo podobnou cestou a uložení v zařízení na zpracování dat zůstávají vyhrazena.
- Za tiskové chyby nebo chybné údaje nepřebíráme žádnou zodpovědnost.