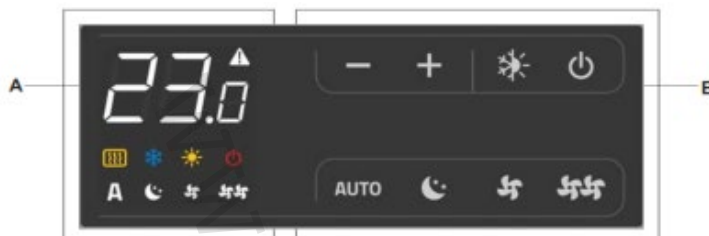


1) Výrobek: REGULACE - pro fancoily IVAR

2) Typ: IVAR.644 – IVAR.647



3) Charakteristika použití:

- Přístrojové ovládání je panel s 8 tlačítky s displejem a funkcí AUTO (regulace ventilátoru v krocích).
- Umožňuje zcela plynulé řízení otáček ventilátoru v celém rozsahu, v režimu AUTO jsou otáčky plynule řízeny na základě rozdílu mezi požadovanou a skutečnou teplotou;
- Verze EWF umožňují řízení fancoilu pomocí aplikace INNOVA Fancoils App pomocí mobilního telefonu nebo tabletu.
- Montuje se přímo do fancoilu IVAR.SL a nepropojuje se s žádným dalším ovladačem, pracuje zcela samostatně;
- Nový LCD displej umožňuje nastavení režimu vytápění/chlazení a volbu způsobu činnosti pomocí režimů AUTO, TICHÝ, MAX a NOČNÍ;
- Pomocí výběrových šipek umožňuje nastavení požadované teploty místnosti zobrazované na displeji; po provedení nastavení je zobrazována skutečná teplota v místnosti.
- Ochrana proti zamrznutí i v režimu STAND-BY.
- Vlastní nezávislá paměť pro uchování uložených nastavení v případě výpadku proudu.

4) Tabulka s objednacím kódem:

KÓD	TYP	POPIS	URČENÍ
ECA644II	IVAR.644	vestavné nezávislé ovládání	fancoily IVAR – 2trubkové provedení
EWf644II	IVAR.644	vestavné nezávislé ovládání, s WIFI	fancoily IVAR – 2trubkové provedení
ECA647II	IVAR.647	vestavné nezávislé ovládání	fancoily IVAR – 4trubkové provedení
EWf647II	IVAR.647	vestavné nezávislé ovládání, s WIFI	fancoily IVAR – 4trubkové provedení, s WIFI

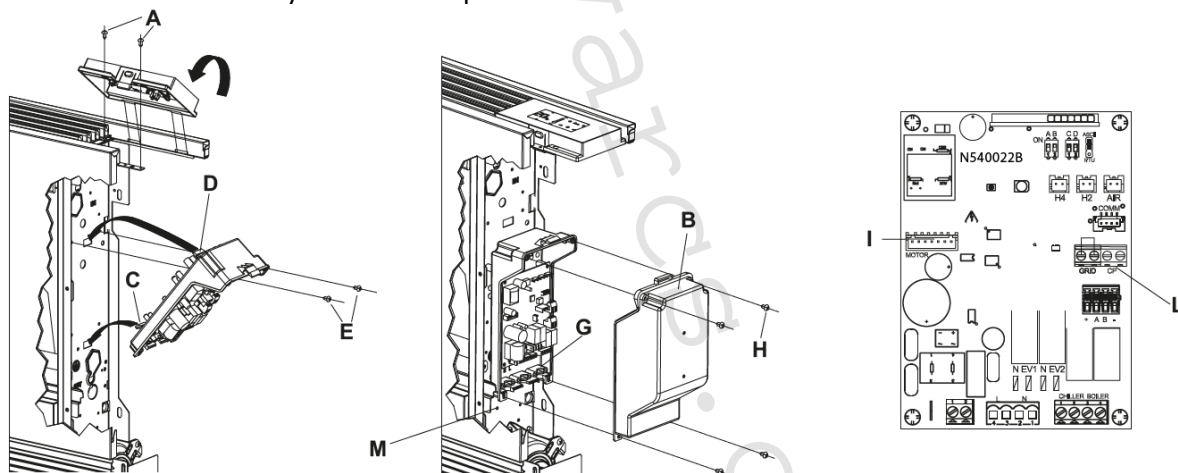
5) Technické charakteristiky:

- Napájení 230 V, 50 Hz.
- Ovládání pomocí 8 tlačítek s displejem, případně ovládání pomocí mobilní aplikace.
- Rozsah nastavení teploty je od 16 do 28 °C, s rozlišením 0,5 °C, ale systém umožňuje také hodnoty mimo tento rozsah 5 °C a 40 °C (pokud není v režimu auto).
- Je vhodný pro instalaci na tělo fancoilu IVAR.SL. Toto ovládání není možné nainstalovat na provedení fancoilů IVAR.SLI a IVAR.RSI.
- Tato zařízení mají dva kontakty pro nezávislé řízení chladiče a zdroje vytápění a jeden řídicí vstup. Verze se 2 trubkami mají výstup 230 V pro řízení elektrotermické hlavy vstupního ventilu u chladicího/topného režimu, zatímco 4trubkové verze zařízení mají dva nezávislé výstupy na 230 V pro řízení elektrotermické hlavy vstupního ventilu u chladicího režimu a hlavy ventilu u topného režimu.
- Snímač teploty vody (10 kΩ) umístěné v jímce na výměníku řídí funkce minimální teploty vody (30 °C) pro vytápění a maximální teploty vody (20 °C) pro chlazení. Ovládání může pracovat i bez čidla teploty vody, v takovém případě budou limity pro vypnutí ventilátoru ignorovány.

6) Doplnující informace:

Regulace je nezbytnou součástí fancoilu, bez instalace některé z doporučených regulačních jednotek není provoz fancoilu možný.

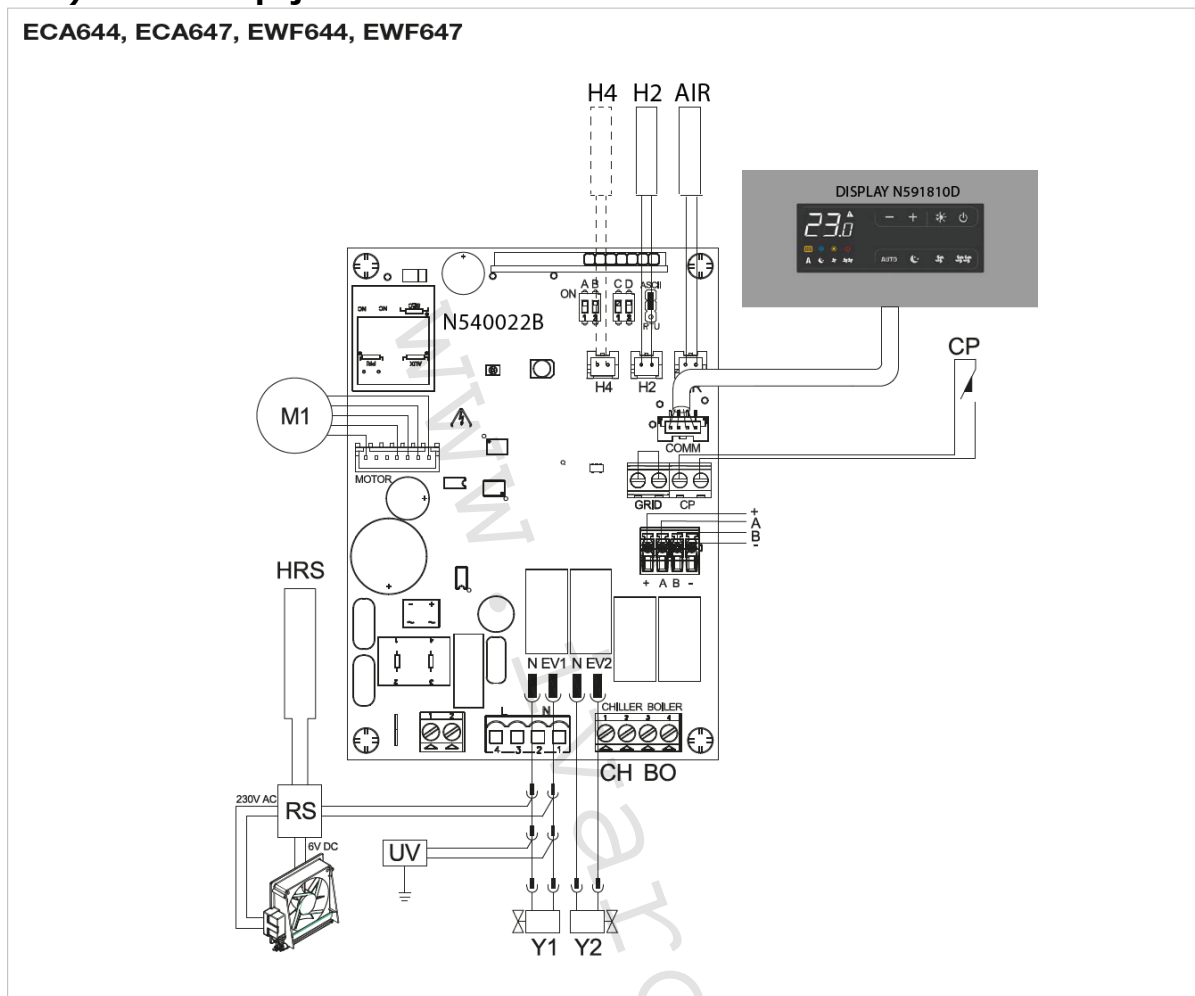
Montáž skříně elektroniky a ovládacího panelu:



Další informace o montáži, zapojení a používání regulace naleznete v návodech k instalaci a použití regulací pro fancoily.

7) Schéma zapojení:

ECA644, ECA647, EWF644, EWF647



8) Upozornění:

- Společnost IVAR CS spol. s r.o. si vyhrazuje právo provádět v jakémkoliv momentu a bez předchozího upozornění změny technického nebo obchodního charakteru u výrobků, uvedených v tomto technickém listu.
- Vzhledem k dalšímu vývoji výrobků si vyhrazujeme právo provádět technické změny nebo vylepšení bez oznámení, odchylky mezi vyobrazeními výrobků jsou možné.
- Informace uvedené v tomto technickém sdělení nezbavují uživatele povinnosti dodržovat platné normativy a platné technické předpisy.
- Dokument je chráněn autorským právem. Takto založená práva, zvláště práva překladu, rozhlasového vysílání, reprodukce fotomechanikou, nebo podobnou cestou a uložení v zařízení na zpracování dat zůstávají vyhrazena.
- Za tiskové chyby nebo chybné údaje nepřebíráme žádnou zodpovědnost.



LIKVIDACE ELEKTRICKÝCH A ELEKTRONICKÝCH ZAŘÍZENÍ
 se řídí zákonem o výrobcích s ukončenou životností č. 542/2020 Sb.
 Tento symbol označuje, že s výrobkem nemá být nakládáno jako s domovním odpadem.
 Výrobek by měl být předán na sběrné místo, určené pro takováto elektrická zařízení.