

1) Výrobek: SESTAVA ROZDĚLOVAČ / SBĚRAČ
- pro podlahové vytápění s dynamickými ventily

2) Typ: IVAR.CS 553 VPD



3) Charakteristika použití:

- Sestava rozdělovač / sběrač IVAR.CS 553 VPD s dynamickými vyvažovacími ventily ve sběrači je určena pro rozvody teplovodního podlahového vytápění a rozvody k otopným tělesům.
- U teplovodního podlahového vytápění zajišťuje rozvod otopné vody do jednotlivých otopných smyček, u rozvodů k otopným tělesům jejich připojení samostatným vlastním přívodem.
- Dynamické vyvažovací ventily zabezpečují dynamické vyvažování diferenčního tlaku a průtoku integrovanou dynamickou vložkou (regulátorem).
- Ve spojení s elektrotermickými hlavicemi řady IVAR.TE pro regulaci průtoku (ON / OFF) jednotlivými výstupy sběrače splňuje i ty nejvyšší požadavky na komfort regulace a s ní spojené úspory energie.
- Sestava je plně osazena potřebnými regulačními a uzavíracími armaturami a je dodávána v setu s volitelnou instalační skříň.
- Svým kompaktním provedením se snadno instaluje a seřizuje.
- Rozdělovače jsou vyráběny na plně automatizovaných výrobních linkách z tažených mosazných tyčí se speciálním profilem, následnou tepelnou úpravou je zabráněno vnitřnímu prnutí, aby se vyloučilo riziko trhlin.
- Provedení závitů v souladu s ISO 228/1.
- Cenově zvýhodněný set.

4) Tabulka s objednáacími kódy a základními údaji:

KÓD	TYP	ROZMĚR	SPECIFIKACE	SKŘÍŇ
553970D	IVAR.CS 553 VPD	1" x EK	2cestný	P1 / N1
553971D	IVAR.CS 553 VPD	1" x EK	3cestný	P1 / N1
553972D	IVAR.CS 553 VPD	1" x EK	4cestný	P2 / N2
553973D	IVAR.CS 553 VPD	1" x EK	5cestný	P2 / N2
553974D	IVAR.CS 553 VPD	1" x EK	6cestný	P2 / N2
553975D	IVAR.CS 553 VPD	1" x EK	7cestný	P3 / N3
553976D	IVAR.CS 553 VPD	1" x EK	8cestný	P3 / N3
553977D	IVAR.CS 553 VPD	1" x EK	9cestný	P3 / N3
553978D	IVAR.CS 553 VPD	1" x EK	10cestný	P4 / N4
553979D	IVAR.CS 553 VPD	1" x EK	11cestný	P4 / N4
553980D	IVAR.CS 553 VPD	1" x EK	12cestný	P4 / N4

5) Základní technické a provozní parametry:

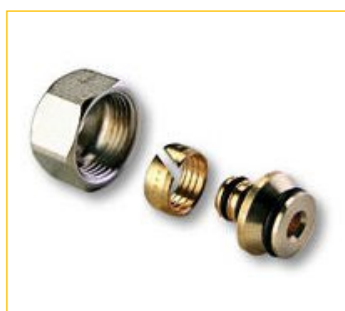
Maximální provozní tlak	10 bar
Maximální provozní teplota	+90 °C
Nominální rozměr rozdělovače / sběrače	DN 25
Připojovací rozměr	závit vnitřní 1" F
Připojovací rozměr výstupů	3/4" EK
Osová vzdálenost rozdělovače / sběrače	200 mm
Osová vzdálenost výstupů	50 mm
Počet výstupů rozdělovače	volitelný 2 ÷ 12
Osová vzdálenost výstupů	50 mm
Rozsah nastavení průtokoměru	0 ÷ 5 l/min; tolerance ±10 %
Připojovací rozměr ventilu ve sběrači	M 30 x 1,5
Instalační skříň	volitelná IVAR.P-KLASIK (pod omítku) volitelná IVAR.N-KLASIK (nástěnná)
Instalační hloubka IVAR.P-KLASIK	110 ÷ 160 mm
Instalační hloubka IVAR.N-KLASIK	130 mm
Materiál	mosaz CW617N; těsnění EPDM; průtokoměr plast PPA/ABC

6) Sestava zahrnuje:

- rozdělovač s integrovanými regulačními průtokoměry s funkcí regulace průtoku a uzavírání, možnost aretace nastaveného průtoku
- sběrač s integrovanými dynamickými vyvažovacími ventily s ručními hlavicemi, možnost instalovat elektrotermické hlavice
- upevňovací konzoly
- kulové uzávěry se šroubením pro připojení na otopný systém
- mezikusy s teploměry, automatickými odvzdušňovacími ventily a napouštěcími / vypouštěcími ventily na rozdělovači a sběrači
- volitelnou instalační skříň pod omítku (P) nebo nástěnnou (N)

7) Volitelné příslušenství:

- svěrné šroubení pro připojení potrubí na rozdělovač / sběrač, počet v závislosti na počtu výstupů, typ v závislosti na materiálu a rozměru potrubí, IVAR.TA 4420 pro potrubí ALPEX, IVAR.TP 4410 pro potrubí PEX nebo IVAR.TR 4430 pro potrubí měď
- elektrotermická hlavice řady IVAR.TE 30xx nebo IVAR.TE 40xx pro řízení průtoku otopné vody jednotlivými výstupy rozdělovače



IVAR.TA 4420



IVAR.TE 3040

8) Dynamické vyvažovací ventily:

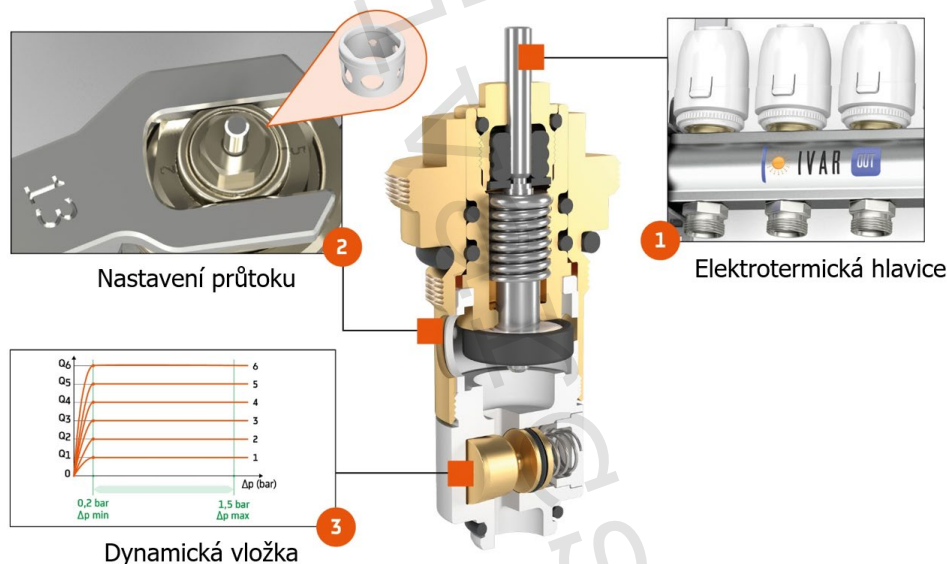
Dynamické vyvažovací ventily IVAR.VTC 30 D jsou vybaveny integrovaným regulátorem diferenčního tlaku. Pro sestavu rozdělovač / sběrač představují významnou evoluci v sortimentu pro sálavé otopné systémy. Ve správně vyváženém systému je otopná voda distribuována do jednotlivých okruhů na základě provozních parametrů specifikovaných v projektové dokumentaci.

Obvykle je vyvážení jednotlivých topných okruhů na rozdělovači statické a provádí se regulačními průtokoměry při uvádění systému do provozu. Během provozního režimu systému však dochází ke změnám podmínek, které jsou odlišné od těch uvedených v projektové dokumentaci. U jednotlivých topných okruhů, které jsou na základě snímání teploty v prostoru uzavírány elektrotermickými hlavicemi, dochází ke změnám tlaku a průtoku i ve správně zregulovaných okruzích. Statické vyvážení průtoku regulačními průtokoměry není schopno reagovat na změnu provozních podmínek v systému.

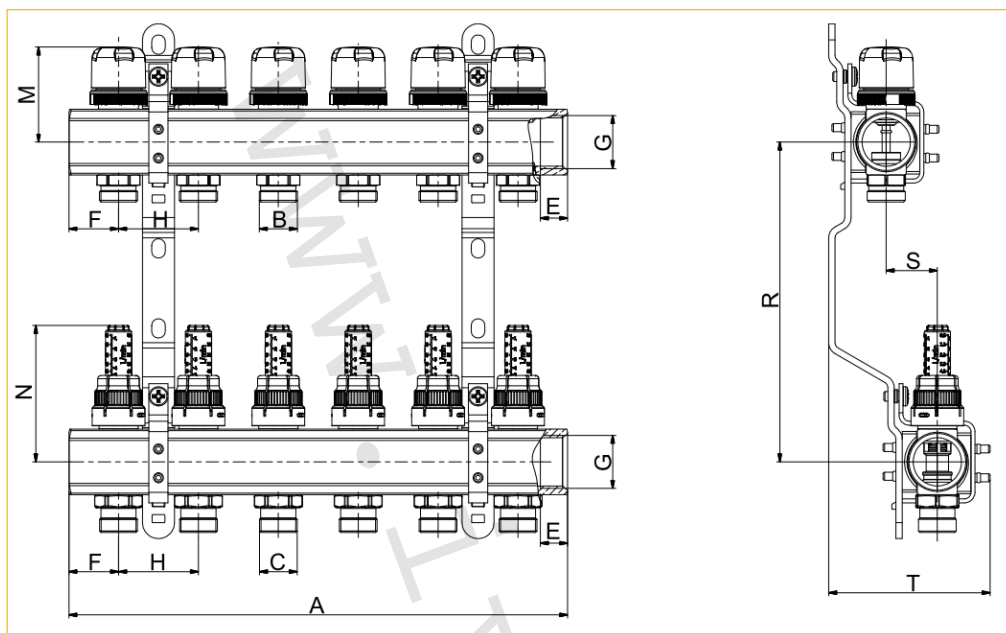
Oproti tomu dynamické vyvažovací ventily reagují na změnu provozních podmínek v systému a udržují požadované tlaky a průtoky v daném topném okruhu. Tím je zaručen správný topný výkon systému nejen při plném, ale i při částečném zatížení s konkrétními výhodami z hlediska teplotního komfortu a energetické náročnosti. Dynamické vyvažovací ventily s integrovaným regulátorem diferenčního tlaku lze také využít pro uzavírání jednotlivých okruhů ON / OFF elektrotermickými hlavicemi řady IVAR.TE v závislosti na požadované teplotě v prostoru. Dynamické vyvažovací ventily jsou ideálním řešením pro systémy s nízkou tepelnou setrvačností.

Dynamický vyvažovací ventil pro sběrače se skládá ze tří částí:

1. **Termostatická vložka** v kombinaci s elektrotermickou hlavicí, ovládanou prostorovým termostatem, umožňuje otevírání a zavírání jednotlivých topných okruhů.
2. **Volič průtoku** umožňuje nastavení maximálního průtoku daným okruhem. Ventil je vybaven voličem se šesti polohami, z nichž každá odpovídá určité hodnotě průtoku.
3. **Dynamická vložka** udržuje konstantní tlak a průtok v otopném okruhu bez ohledu na kolísání tlaku v systému spojeného s otevíráním / zavíráním jednotlivých topných okruhů

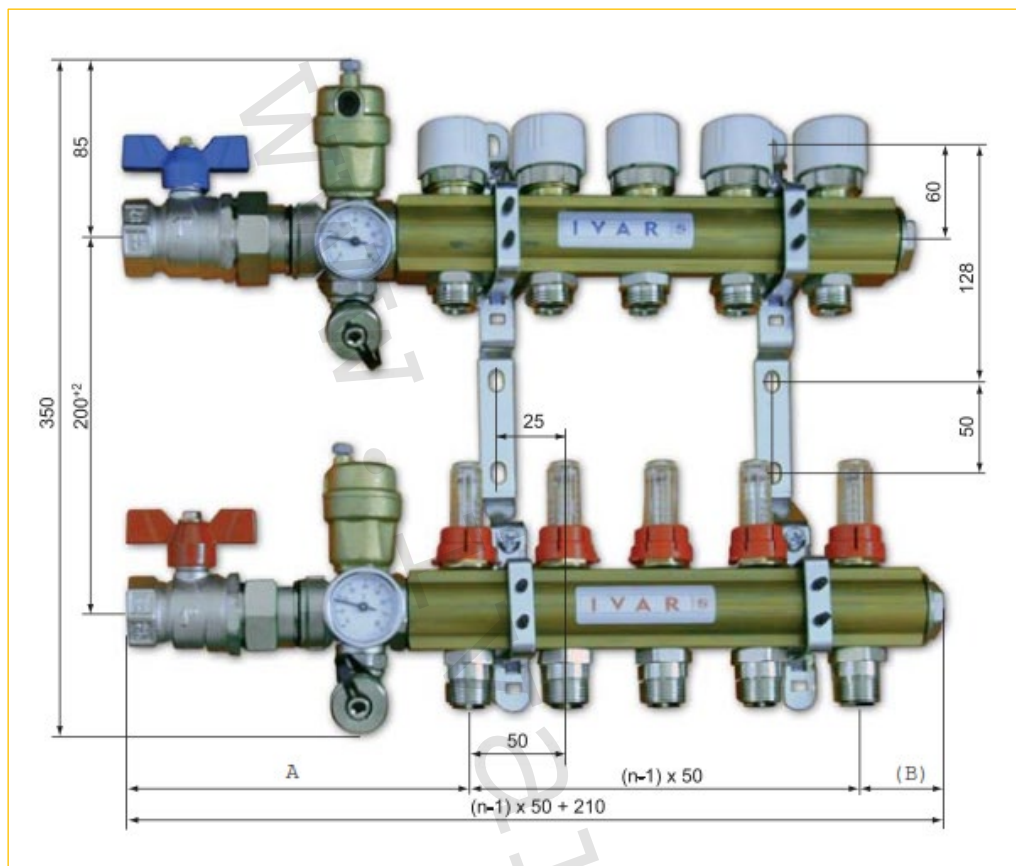


9) Technický náčrt a rozměry rozdělovače / sběrače (mm):



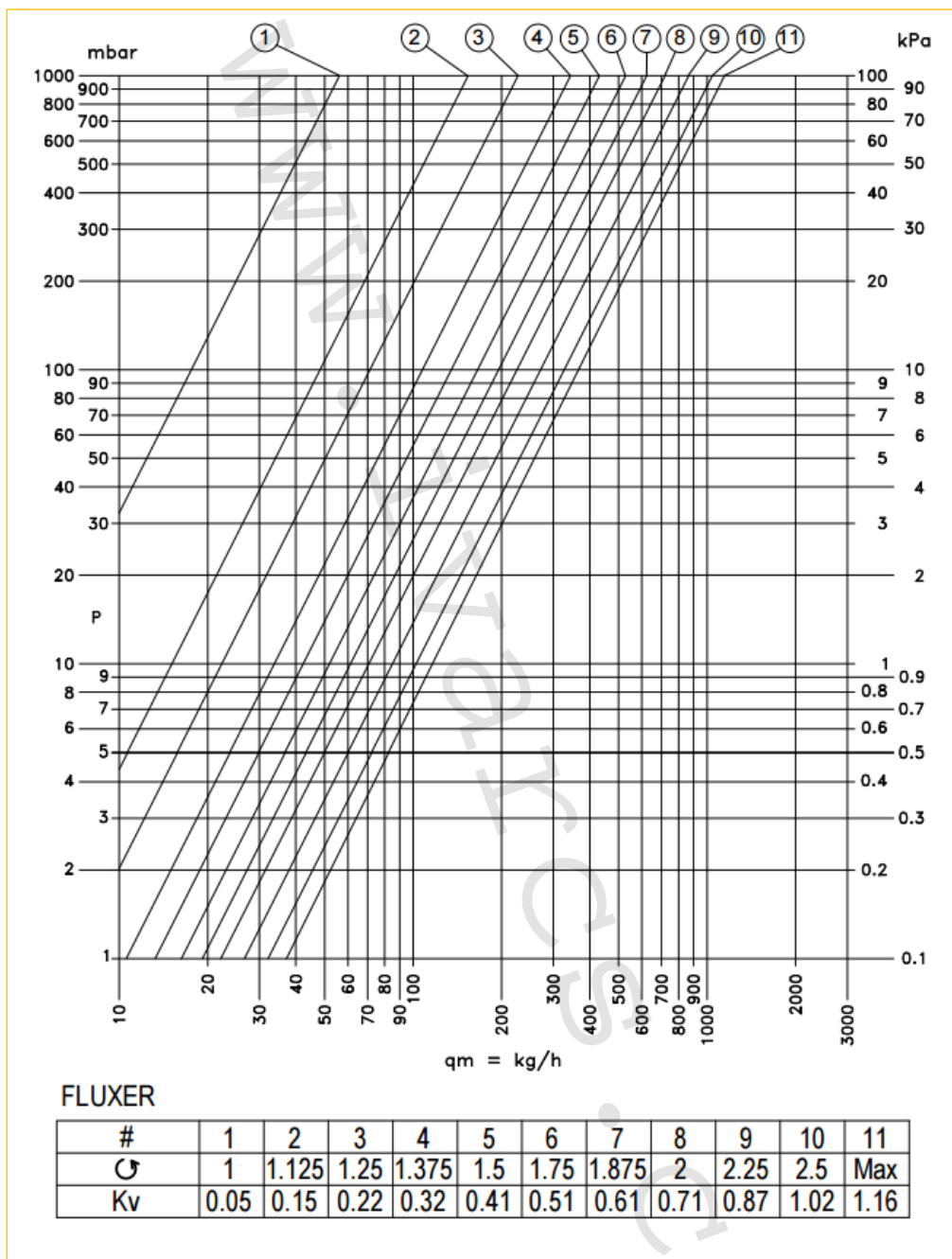
Kód	Provedení	Rozměr	Skříň	A	C	E	F	G	H	M	N	R	S	T
553670DVP	2cestný	1" x EK	P1/N1	112	3/4"	17	31	1"	50	60	85	200	32	100
553671DVP	3cestný	1" x EK	P1/N1	162	3/4"	17	31	1"	50	60	85	200	32	100
553672DVP	4cestný	1" x EK	P2/N2	212	3/4"	17	31	1"	50	60	85	200	32	100
553673DVP	5cestný	1" x EK	P2/N2	262	3/4"	17	31	1"	50	60	85	200	32	100
553674DVP	6cestný	1" x EK	P2/N2	312	3/4"	17	31	1"	50	60	85	200	32	100
553675DVP	7cestný	1" x EK	P3/N3	362	3/4"	17	31	1"	50	60	85	200	32	100
553676DVP	8cestný	1" x EK	P3/N3	412	3/4"	17	31	1"	50	60	85	200	32	100
553677DVP	9cestný	1" x EK	P3/N3	462	3/4"	17	31	1"	50	60	85	200	32	100
553678DVP	10cestný	1" x EK	P4/N4	512	3/4"	17	31	1"	50	60	85	200	32	100
553679DVP	11cestný	1" x EK	P4/N4	562	3/4"	17	31	1"	50	60	85	200	32	100
553680DVP	12cestný	1" x EK	P4/N4	612	3/4"	17	31	1"	50	60	85	200	32	100

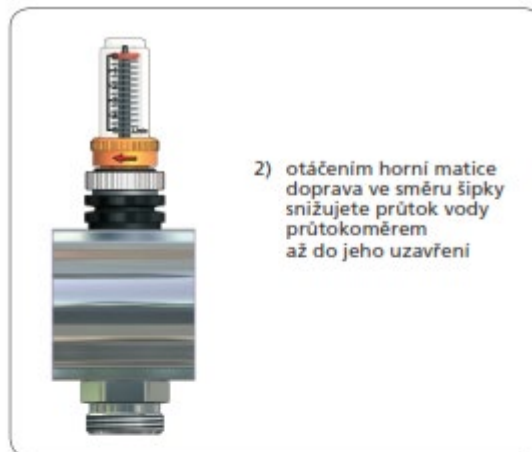
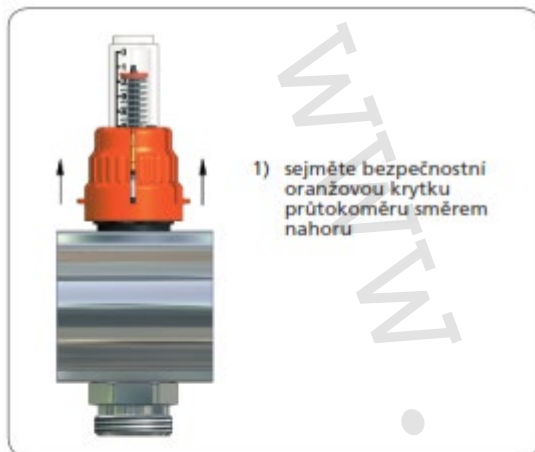
10) Technický náčres a rozměry sestavy (mm):



	1"
A	170
B	40
n	počet

11) Hydraulické charakteristiky pro jeden výstup rozdělovače IVAR.CI 553 VP:



12) Nastavení požadovaného průtoku topnou smyčkou:

13) Doplnující informace:

- v případě požadavku instalační skříň nástěnné, uvádějte k objednávacímu kódu – N (nástěnná)
- v případě požadavku bez instalační skříň uvádějte k objednávacímu kódu - BS (bez skříň)

14) Poznámka:

- Před každým zprovozněním otopného systému, zejména při kombinaci podlahového a radiátorového vytápění, důrazně upozorňujeme na výplach celého systému dle návodu výrobce. Doporučujeme ošetření otopného systému přípravkem **GEL.LONG LIFE 100** nebo novinkou **MAYLINE SBA**, který kombinuje funkci inhibitoru koroze a přípravku pro eliminaci bakterií a řas v jednom přípravku.

15) Upozornění:

- Společnost IVAR CS spol. s r.o. si vyhrazuje právo provádět v jakémkoliv momentu a bez předchozího upozornění změny technického nebo obchodního charakteru u výrobků, uvedených v tomto technickém listu.
- Vzhledem k dalšímu vývoji výrobků si vyhrazujeme právo provádět technické změny nebo vylepšení bez oznámení, odchylky mezi vyobrazeními výrobků jsou možné.
- Informace uvedené v tomto technickém sdělení nezbavují uživatele povinnosti dodržovat platné normativy a platné technické předpisy.
- Dokument je chráněn autorským právem. Takto založená práva, zvláště práva překladu, rozhlasového vysílání, reprodukce fotomechanikou, nebo podobnou cestou a uložení v zařízení na zpracování dat zůstávají vyhrazena.
- Za tiskové chyby nebo chybné údaje nepřebíráme žádnou zodpovědnost.