

1) Výrobek: **PLASTOVÉ NÁDOBY NA VODU**

2) Typ: **IVAR.ELCUV-8500**



3) Charakteristika použití:

- Plastové nádoby vhodné k předzásobení objektu pitnou nebo dešťovou vodou pro její další využití. Mohou sloužit jako retenční nádrže pro posilovací stanice či pro další úpravu vody vstupující do rozvodů v objektu.
- IVAR.ELCUV nádoby jsou určeny **pro podzemní instalaci**.
- Vhodné pro pitnou vodu. Po konzultaci s dodavatelem možné použití i pro jiné kapaliny než voda.

4) Základní technické a provozní parametry:

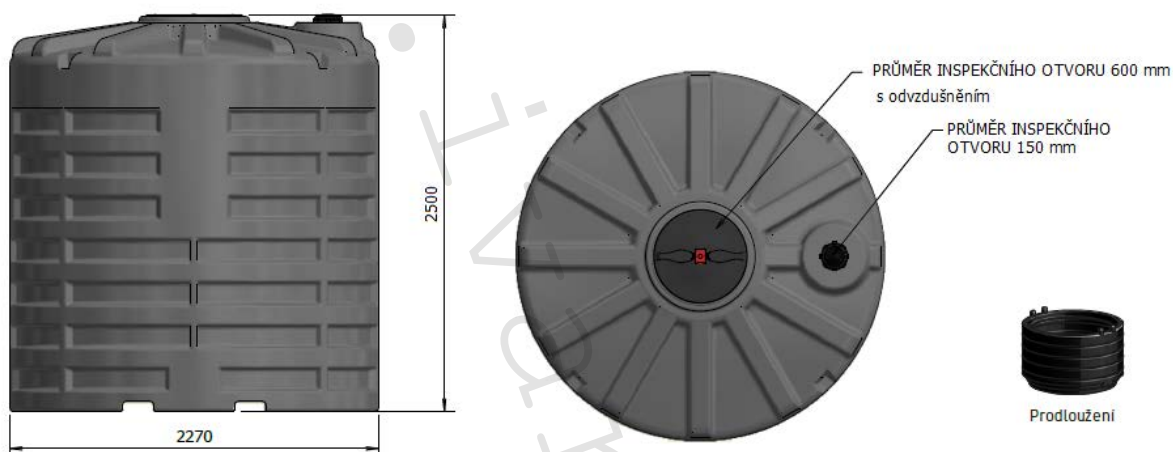
- Rozsah teploty: od -50 °C až do +60 °C.
- Samonosné provedení.
- Materiál: polyetylénový monoblok.
- Hygienický atest na pitnou vodu.

5) Tabulka s objednacím kódem a základními charakteristikami:

kód	typ	objem (l)	průměr Ø (mm)	výška H (mm)	délka L (mm)
A650090	IVAR.ELCUV-8500	8500	2270	2500	
A5G0150	IVAR.Prodloužení Ø 150 pro ELCUV-8500		150	290	
A5G0600	IVAR.Prodloužení Ø 600 pro ELCUV-8500		600	290	

6) Technický náčrt a rozměry:

IVAR.ELCUV-8500



Popis komponentů:

Popis	Materiál	Množství	Náhradní díly
Víko	Polyetylen (LHDPE)	1	-
Tělo	Polyetylen (LLDPE)	1	-

7) Upozornění:

- Společnost IVAR CS spol. s r.o. si vyhrazuje právo provádět v jakémkoliv momentu a bez předchozího upozornění změny technického nebo obchodního charakteru u výrobků uvedených v tomto technickém listu.
- Vzhledem k dalšímu vývoji výrobků si vyhrazujeme právo provádět technické změny nebo vylepšení bez oznámení, odchylky mezi vyobrazeními výrobků jsou možné.
- Informace uvedené v tomto technickém sdělení nezbavují uživatele povinnosti dodržovat platné normativy a platné technické předpisy.
- Dokument je chráněn autorským právem. Takto založená práva, zvláště práva překladu, rozhlasového vysílání, reprodukce fotomechanikou, nebo podobnou cestou a uložení v zařízení na zpracování dat zůstávají vyhrazena.
- Za tiskové chyby nebo chybné údaje nepřebíráme žádnou zodpovědnost