

1) Výrobek: **PŘÍRUBOVÝ FILTR / PŘÍRUBOVÝ FILTR S MAGNETEM**
-série 11.000 / série 11.000 M (s magnetem)

2) Typ: **BRA.11.000 / BRA.11.000 M**



BRA.11.000 - BRA.11.000 M

3) Charakteristika použití:

- Filtry série 11.000 a 11.000 M jsou přírubové filtry s litinovým tělem, které jsou vyrobeny v souladu s těmi nejpřísnějšími výrobními standardy.
- Chrání čerpadla, ventily, zamezovače zpětného průtoku (disconnectory) a tlakové redukční ventily před nečistotami, jako je rez, zbytky po svařování, pevné částice atd.
- Typ BRA.11.000 M je vybaven magnetickou vložkou, která pomáhá zachycovat železité částice a nečistoty.
- Filtry se používají v chemických, potravinářských a průmyslových systémech. Jsou také vhodné pro vytápění a klimatizace (HVAC), pro rozvody vody a použití v zemědělství.
- **ANO:** mohou být instalovány v horizontální i vertikální pozici.
- **NE:** nevhodné pro páru.

CERTIFIKACE:



V souladu se směrnicí 98/83/ES

Normy týkající se provedení a testování:

Rozteč: ČSN EN558-1 ISO 5752

Příruby: ČSN EN 1092 ISO 7005

Značení: ČSN EN 19

Testování: 100% testováno dle normy EN 12266

4) Tabulka s objednáacími kódy a základními charakteristikami:



PŘÍRUBOVÝ FILTR

BRA.11.000

KÓD	TYP	ROZMĚR	MATERIÁL	TEPLOTA	MAX. TLAK
		(mm)		(°C)	(bar)
11000050	BRA.11.000	DN 50; L = 230	Tělo: litina EN GJS 500-7 Filtreační sítko: AISI 304	-10 až +100	16
11000065	BRA.11.000	DN 65; L = 290		-10 až +100	16
11000080	BRA.11.000	DN 80; L = 310		-10 až +100	16
11000100	BRA.11.000	DN 100; L = 350		-10 až +100	16
11000125	BRA.11.000	DN 125; L = 400		-10 až +100	16
11000150	BRA.11.000	DN 150; L = 480		-10 až +100	16
11000200	BRA.11.000	DN 200; L = 600		-10 až +100	16
11000250	BRA.11.000	DN 250; L = 730		-10 až +100	16
11000300	BRA.11.000	DN 300; L = 850		-10 až +100	16
11000350	BRA.11.000	DN 350; L = 980		-10 až +100	16
11000400	BRA.11.000	DN 400; L = 1100		-10 až +100	16



PŘÍRUBOVÝ FILTR S MAGNETEM

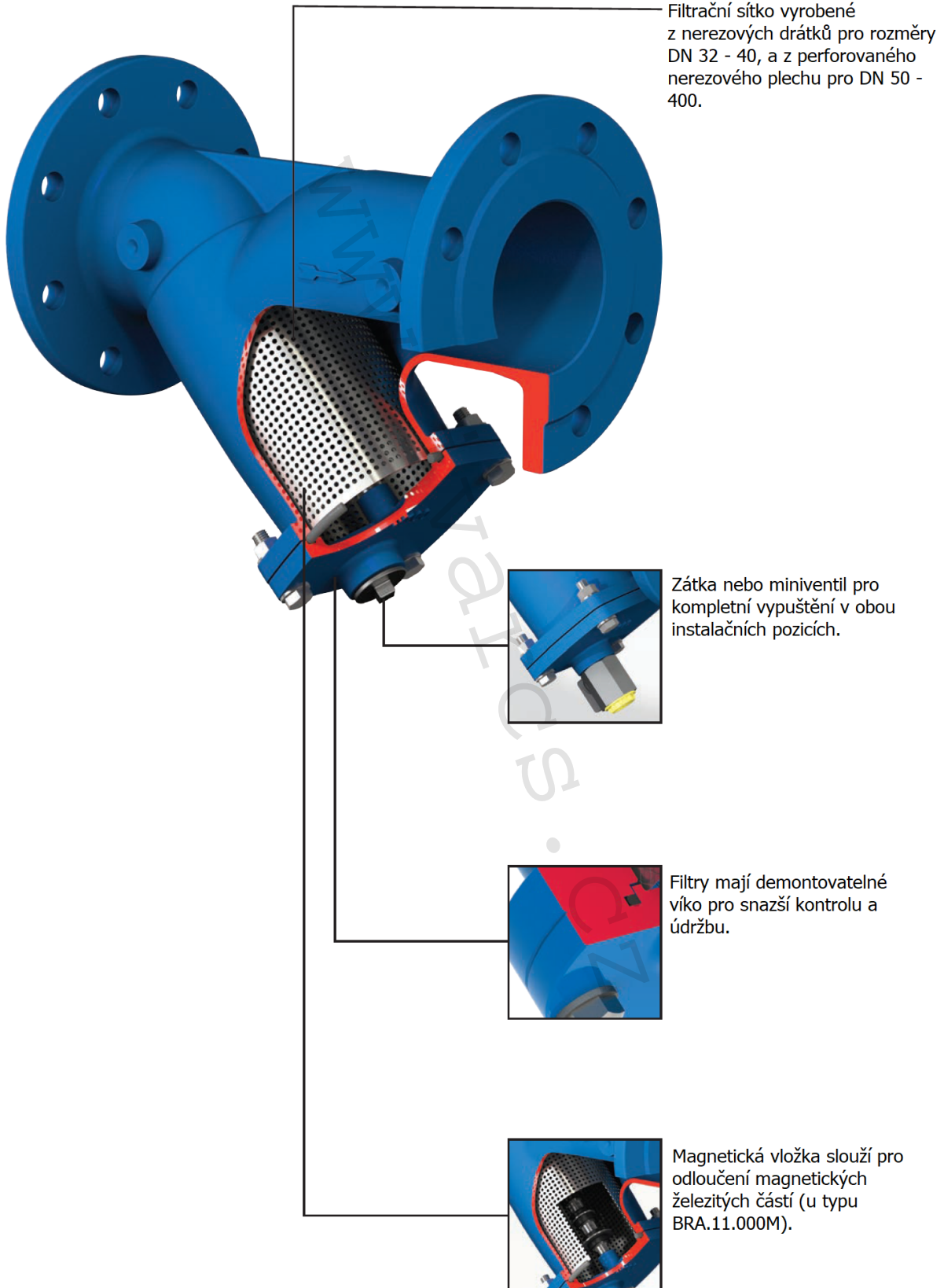
BRA.11.000 M

KÓD	TYP	ROZMĚR	MATERIÁL	TEPLOTA	MAX. TLAK
		(mm)		(°C)	(bar)
11000040M	BRA.11.000 M	DN 40; L = 200	Tělo: litina EN GJS 500-7 Filtreační sítko: AISI 304	-10 až +100	16
11000050M	BRA.11.000 M	DN 50; L = 230		-10 až +100	16
11000065M	BRA.11.000 M	DN 65; L = 290		-10 až +100	16
11000080M	BRA.11.000 M	DN 80; L = 310		-10 až +100	16
11000100M	BRA.11.000 M	DN 100; L = 350		-10 až +100	16
11000125M	BRA.11.000 M	DN 125; L = 400		-10 až +100	16
11000150M	BRA.11.000 M	DN 150; L = 480		-10 až +100	16

Další provedení (např. s miniventilem) k dispozici na vyžádání.

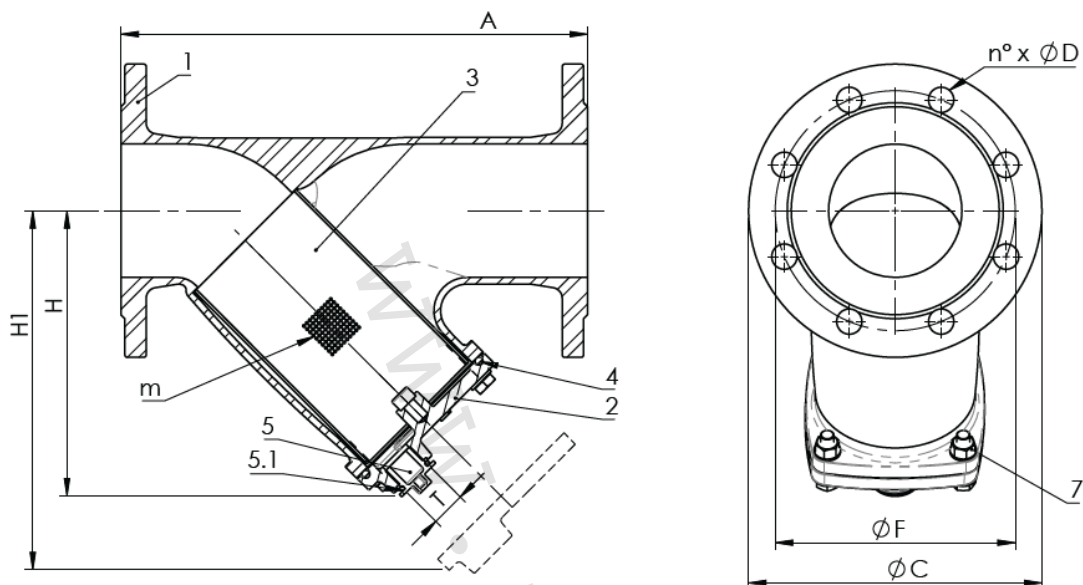
K dispozici také náhradní filtrační vložky pro oba typy přírubových filtrů – viz aktuální katalog/ceník IVAR CS.

5) Komponenty:



6) Technický náčrt a rozměry:

BRA.11.000:



ROZMĚRY (mm):

DN		32	40	50	65	80	100	125	150	200	250	300	350	400
A	EN558/1-1	180	200	230	290	310	350	400	480	600	730	850	980	1100
H		105	108	136	162	184	211	262	301	270	486	582	660	711
H1		168	171	219	266	311	341	432	671	469	789	939	1038	1132
Porozita ok filtračního sítka, m		0.8	0.8	1	1	1	1.6	1.6	1.6	1.6	2	2	2	2
C		140	150	165	185	200	220	250	285	340	405	460	520	580
F	EN 1092 PN16	100	110	125	145	160	180	210	240	295	355	410	470	525
n x D		4 x 14	4 x 19	4 x 19	4 x 19	8 x 19	8 x 19	8 x 19	8 x 23	12 x 23	12 x 27	12 x 27	16 x 27	16 x 31
T	ISO 228/1	1/2"	1/2"	1/2"	1/2"	1/2"	3/4"	3/4"	3/4"	3/4"	3/4"	3/4"	1"	1"
Počet zátek / miniventilů		1	1	1	1	1	1	1	1	1	1	1	1	1

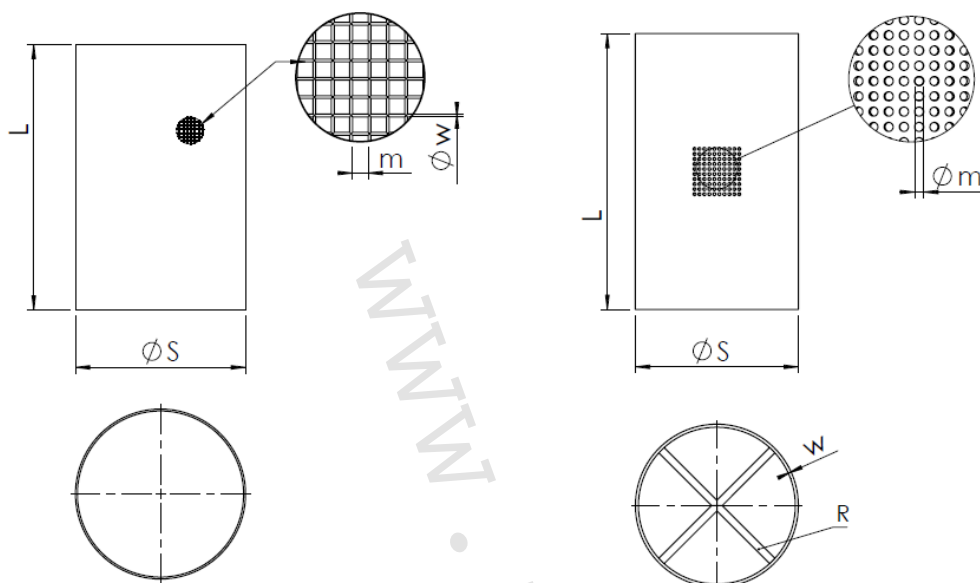
HMOTNOST (kg):

11.000		4,6	8,5	8,2	11,1	11,7	15,0	24,0	34,5	59,3	99,0	135,5	208	273
--------	--	-----	-----	-----	------	------	------	------	------	------	------	-------	-----	-----

MATERIÁLOVÉ SLOŽENÍ:

Poz.	Komponent	Materiál
1	Tělo	Tvárná litina EN GJS 500-7
2	Víko	Tvárná litina EN GJS 500-7
3	Filtrační sítko	Nerez ocel AISI 304
4	Těsnění víka	EPDM
5	Zátka	Nerez ocel AISI 304
5.1	Těsnění zátky	EPDM
6	Miniventily (volitelné)	Mosaz
7	Šrouby	Nerez ocel A2-70

NÁHRADNÍ FILTRAČNÍ VLOŽKA PRO BRA.11.000



DN 32-40 konstrukce sítka z nerezových drátků

DN 50-400 konstrukce sítka z perforovaného nerezového plechu
R (DN 125-400) zesílený kříž

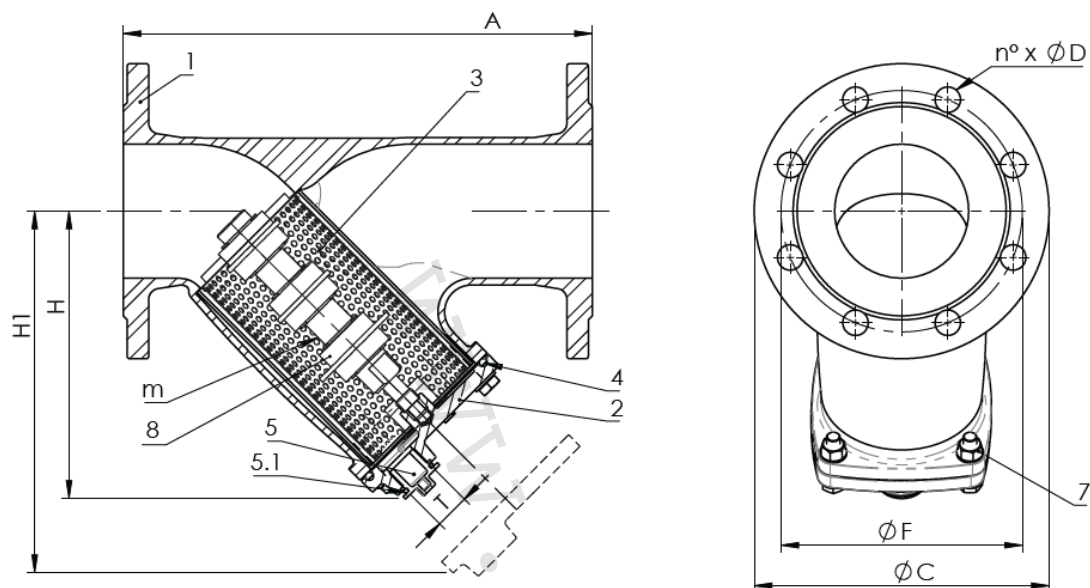
ROZMĚRY (mm):

DN	32	40	50	65	80	100	125	150	200	250	300	350	400
L	89	89	118	147	180	184	241	523	282	429	505	549	595
S	39	47	55	77	87	109	139	169	208	267	318	368	418
Konstrukce filtračního sítka	nerezový drát					perforovaný nerezový plech							
w, Průměr drátku nebo tloušťka plechu	0,4	0,4	0,6	0,6	0,6	1	1	1	1	1	1	1	1
m, Porozita ok filtračního sítka	0,8	0,8	1	1	1	1,6	1,6	1,6	1,6	2	2	2	2

HMOTNOST (kg):

DN	32	40	50	65	80	100	125	150	200	250	300	350	400
Filtrační sítko	0,02	0,02	0,34	0,47	0,71	0,83	1,2	2,7	1,9	3,4	4,7	3,3	4,1

BRA.11.000 M – s magnetem:



ROZMĚRY (mm):

DN		40	50	65	80	100	125	150	200	250	300	350	400
A	EN558/1-1	200	230	290	310	350	400	480	600	730	850	980	1100
H		108	136	162	184	211	262	301	270	486	582	650	711
H1		171	219	266	311	341	432	671	469	789	939	1038	1132
Porozita ok filtračního sítka, m		0,8	1	1	1	1,6	1,6	1,6	1,6	2	2	2	2
C		150	165	185	200	220	250	285	340	405	460	520	580
F	EN 1092 PN16	110	125	145	160	180	210	240	295	355	410	470	525
n x D		4 x 19	4 x 19	4 x 19	8 x 19	8 x 19	8 x 19	8 x 23	12 x 23	12 x 27	12 x 27	16 x 27	16 x 31
T	ISO 228/1	1/2"	1/2"	1/2"	1/2"	3/4"	3/4"	3/4"	3/4"	3/4"	3/4"	1"	1"
Počet zátek / miniventilů		1	1	1	1	1	1	1	1	1	1	1	1

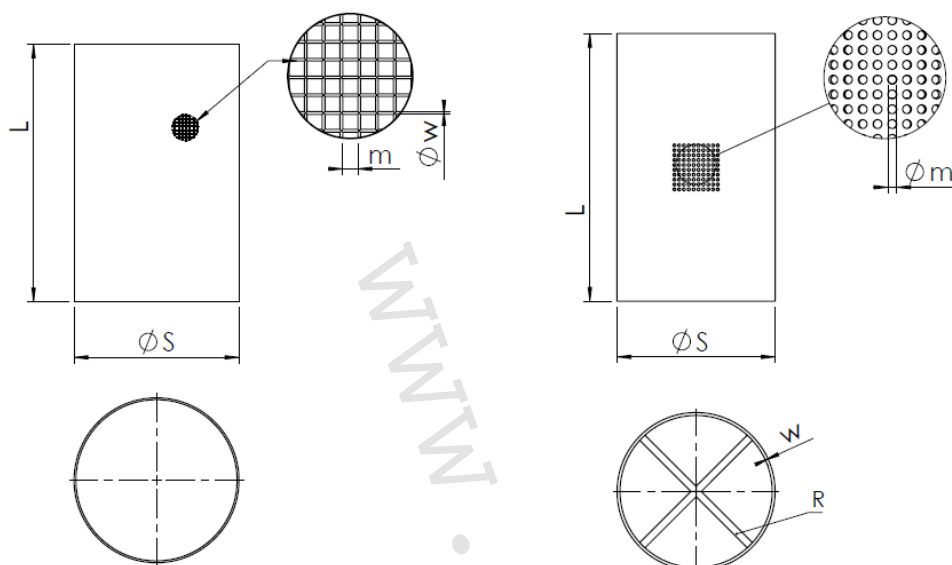
HMOTNOST (kg):

11.000		8,5	8,2	11,1	11,7	15,0	24,0	34,5	59,3	99,0	135,5	208	273
--------	--	-----	-----	------	------	------	------	------	------	------	-------	-----	-----

MATERIÁLOVÉ SLOŽENÍ:

Poz.	Komponent	Materiál
1	Tělo	Tvárná litina EN GJS 500-7
2	Víko	Tvárná litina EN GJS 500-7
3	Filtrační sítko	Nerez ocel AISI 304
4	Těsnění víka	EPDM
5	Zátka	Nerez ocel AISI 304
5.1	Těsnění zátky	EPDM
6	Miniventily (volitelné)	Mosaz
7	Šrouby	Nerez ocel A2-70
8	Magnetická vložka	Nerez ocel AISI 304 + feritové jádro

NÁHRADNÍ FILTRAČNÍ VLOŽKY PRO BRA.11.000 M – s magnetem



ROZMĚRY (mm):

DN	40	50	65	80	100	125	150	200	250	300	350	400
L	89	118	147	180	184	241	523	282	429	505	549	595
S	47	55	77	87	109	139	169	208	267	318	368	418
Konstrukce filtračního sítka	nerezový drát				perforovaný nerezový plech							
w, Průměr drátku nebo tloušťka plechu	0.4	0.6	0.6	0.6	1	1	1	1	1	1	1	1
m, Porozita ok filtračního sítka	0.8	1	1	1	1.6	1.6	1.6	1.6	2	2	2	2

HMOTNOST (kg):

DN	40	50	65	80	100	125	150	200	250	300	350	400
Filtrační sítko	0.02	0.34	0.47	0.71	0.83	1.2	2.7	1.9	3.4	4.7	3.3	4.1

7) Technické charakteristiky:

MAXIMÁLNÍ TLAK:

Typ kapaliny *	
Nebezpečné plyny	NELZE
Nebezpečné kapaliny	16 bar DN 32-200 14 bar DN 250 10 bar DN 300-350 8 bar DN 400
Nebezpečné kapaliny	NELZE
Bezpečné kapaliny	16 bar
Voda **	16 bar

* nebezpečné plyny, kapaliny dle 2014/68/EU a 1272/2008 (CLP)

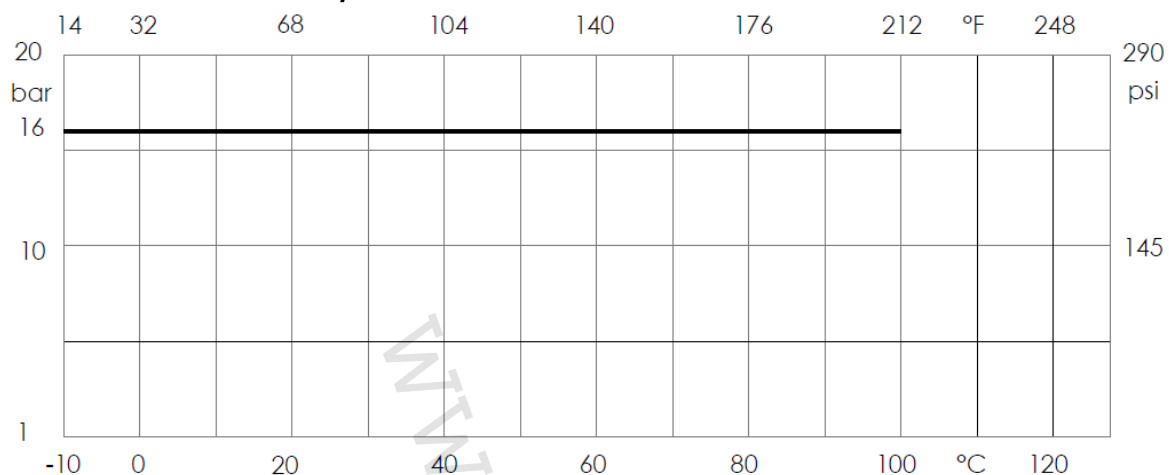
** pro přívod, rozvod a vypouštění vody (PED 2014/68/EU 1.1.2b)

TEPLOTA:

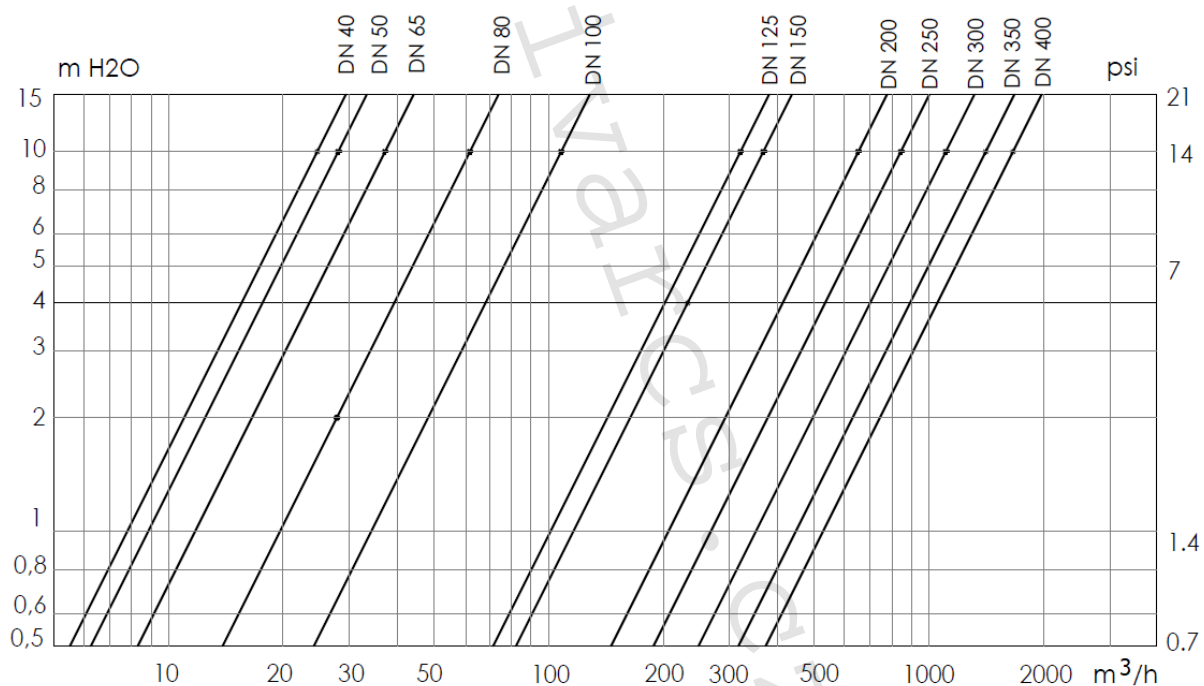
Teplota	Min. °C	Max. °C
	-10	100

Pozn. Maximální provozní tlak se s rostoucí teplotou snižuje viz graf závislosti tlaku/teploty níže.

GRAF ZÁVISLOSTI TLAKU / TEPLoty:



GRAF TLAKOVÝCH ZTRÁT: VODA (1 m² H₂O = 0,098 bar)



TABULKA Kv HODNOT – DN:

DN	40	50	65	80	100	125	150	200	250	300	350	400
Kv	24,6	28	37,2	62,2	149	320	367	652	844	1110	1413	1665

8) Upozornění:

- Společnost IVAR CS spol. s r.o. si vyhrazuje právo provádět v jakémkoliv momentu a bez předchozího upozornění změny technického nebo obchodního charakteru u výrobků, uvedených v tomto technickém listu.
- Vzhledem k dalšímu vývoji výrobků si vyhrazujeme právo provádět technické změny nebo vylepšení bez oznámení, odchylky mezi vyobrazeními výrobků jsou možné.
- Informace uvedené v tomto technickém sdělení nezbavují uživatele povinnosti dodržovat platné normativy a platné technické předpisy.
- Dokument je chráněn autorským právem. Takto založená práva, zvláště práva překladu, rozhlasového vysílání, reprodukce fotomechanikou, nebo podobnou cestou a uložení v zařízení na zpracování dat zůstávají vyhrazena.
- Za tiskové chyby nebo chybné údaje nepřebíráme žádnou zodpovědnost.

Tento technický list byl zpracován dle originál TL Brandoni verze 11.000C-11.000CM_22/09/2022.