

1) Výrobek: **SAMOČISTICÍ FILTR S REDUKČNÍM VENTILEM**

2) Typ: **IVAR.SFGAR - MANUÁLNÍ**



### 3) Charakteristika použití:

- Samočisticí filtry IVAR.SFGAR se používají k filtrování mechanických částic z vody, jako jsou nečistoty, usazeniny, rez, plovoucí předměty atd. Slouží také jako ochrana pro potrubí za filtrem, pro úpravny vody, ohřívače vody, závěsné plynové ohřívače vody, pračky, sprchy a další spotřebiče na vodu.
- Filtry mají dostupnou filtrační schopnost mechanických částic od velikosti 40 mikronů v provedení filtrační vložky z nerezové oceli AISI 316L.
- Patentovaná technologie odkalovacího systému je schopna efektivně odstranit všechny druhy mechanických nečistot zachycených filtrační vložkou a provést jejich vypuštění do kanalizačního odpadu.
- Použití kvalitních materiálů a zpracování zaručuje vysokou spolehlivost a funkčnost.
- Díky průhledné nádobce máte neustálý přehled o účinnosti vypuštění a funkčnosti filtrační vložky.

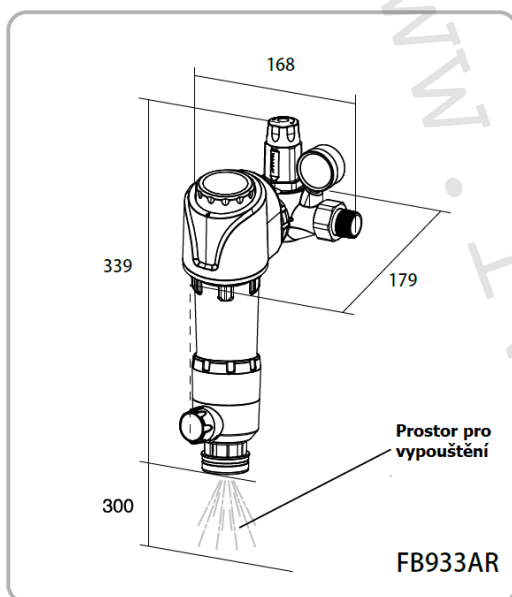
### 4) Tabulka objednacích kódů:

Kód	Typ	Specifikace
<b>IVAFB933AR</b>	IVAR.SFGAR	Samočisticí filtr, manuální, 1" M, materiál: filtr PP+mosaz; filtrační vložka nerez AISI 316L – porozita 40 µm

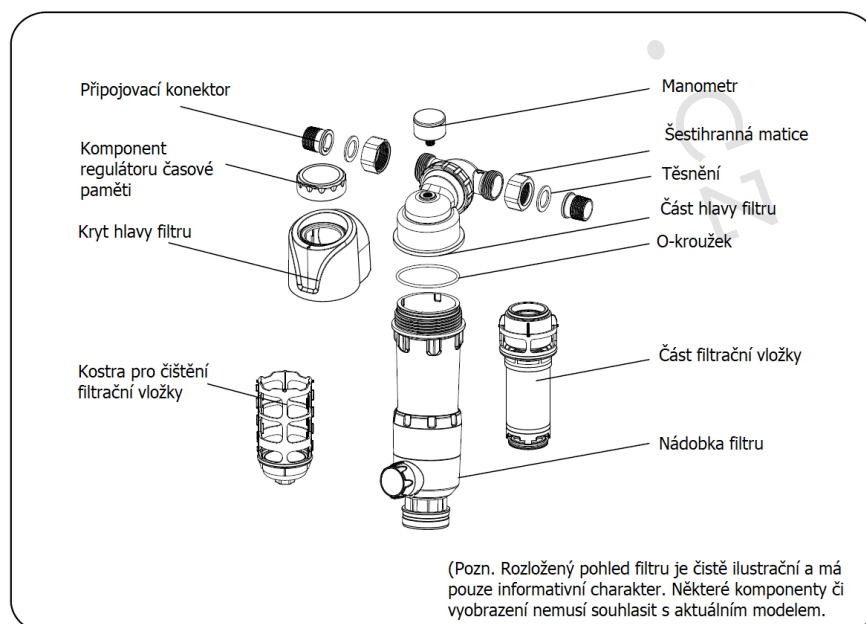
## 5) Technické a provozní parametry:

- **PN 10, T = +5 až +40 °C**
- **Připojení 1" M**
- Filtry se standardně dodávají s filtračními vložkami o porozitě 40 µm
- Filtr je vybaven redukčním ventilem a mechanismem pro odkalení
- Materiál: nádoba – PP (průhledná), hlava – mosaz+PP, filtrační vložka – nerez AISI 316L
- Rozměry: výška 339 mm, šířka 168 mm, hloubka 179 mm
- Průtok 4,0 m<sup>3</sup>/h
- Kvalita vody musí odpovídat městské vodě z řadu

## 6) Technický náčrt s rozměry:



## 7) Popis komponent:



**8) Upozornění:**

- Společnost IVAR CS, spol. s r.o. si vyhrazuje právo provádět v jakémkoliv momentu a bez předchozího upozornění změny technického nebo obchodního charakteru u výrobků, uvedených v tomto technickém listu.
- Vzhledem k dalšímu vývoji výrobků si vyhrazujeme právo provádět technické změny nebo vylepšení bez oznámení, odchylky mezi vyobrazeními výrobků jsou možné.
- Informace uvedené v tomto technickém sdělení nezbavují uživatele povinnosti dodržovat platné normativy a platné technické předpisy.
- Dokument je chráněn autorským právem. Takto založená práva, zvláště práva překladu, rozhlasového vysílání, reprodukce fotomechanikou, nebo podobnou cestou a uložení v zařízení na zpracování dat zůstávají vyhrazena.
- Za tiskové chyby nebo chybné údaje nepřebíráme žádnou zodpovědnost.