

1) Výrobek: NÁSTĚNKA
- s vnitřním závitem odsazená

2) Typ: IVAR.IVN33



3) Charakteristika použití:

- Vhodné pro sanitární rozvody, zdravotně technické instalace, rozvody otopných systémů, rozvody tlakového vzduchu, inertních plynů, sprinklerová zařízení a průmysl.
- Pro napojení potrubí na armaturu s vnějším závitem pod úhlem 90°.
- Tvarovka neredukovaná na průměru.

4) Tabulka s objednáacími kódy a základními údaji:

KÓD	TYP	SPECIFIKACE
IVN33.1512	IVAR.IVN33	15 mm-Rp $\frac{1}{2}$
IVN33.1812	IVAR.IVN33	18 mm-Rp $\frac{1}{2}$
IVN33.2234	IVAR.IVN33	22 mm-Rp $\frac{3}{4}$

5) Technické a provozní parametry:

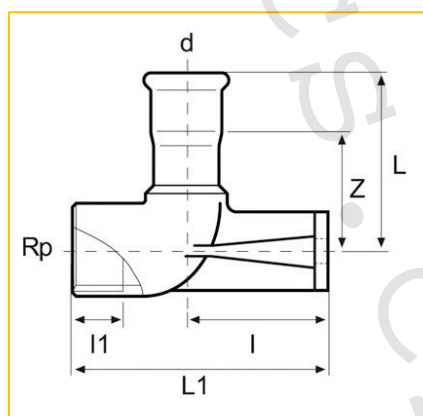
Maximální provozní tlak	PN 16
Maximální podtlak	-0,8 bar (absolutní tlak 0,2 bar)
Rozsah provozní teploty	-20 °C až +85 °C
Maximální krátkodobá teplota	+120 °C
Dodávané rozměry	15 ÷ 22 mm
Kontura použitelných lisovacích čelistí	M
Materiál	nerezová ocel Wst.Nr. 1.4404 (AISI 316L), těsnicí O-kroužek z EPDM
Koncentrace nemrznoucí směsi	max. 50 %

- indikace zalisování barevným proužkem modré barvy u rozměrů 15 ÷ 54 mm
- nové patentované provedení těsnicího O-kroužku pod označením LBP Leak Before Press (netěsný před zalisováním) má lomený tvar a způsobuje únik kapaliny během tlakové zkoušky, pokud nedojde k zalisování tvarovky, dodává se u rozměrů 15 ÷ 54 mm



Těsnicí O-kroužek LBP

6) Technický náčrt s rozměry a objednáacími kódy:



KÓD	d-Rp	L (mm)	I (mm)	L1 (mm)	Z (mm)	I1 (mm)
IVN33.1512	15-Rp $\frac{1}{2}$	46	36	65	25	12
IVN33.1812	18-Rp $\frac{1}{2}$	47	36	65	26	12
IVN33.2234	22-Rp $\frac{3}{4}$	52	32	65	29	13

7) Poznámka:

- **Při instalaci je bezpodmínečně nutné dodržovat „Návod pro instalaci a použití“ vydaný výrobcem systému nebo jeho zástupcem.**
- Před každým zprovozněním otopného systému, zejména při kombinaci podlahového a radiátorového vytápění, důrazně upozorňujeme na výplach celého systému dle návodu výrobce. Doporučujeme ošetření otopného systému přípravkem GEL.LONG LIFE 100. Prodejce nenese zodpovědnost za závady funkčnosti způsobené nečistotami v systému.

8) Upozornění:

- Společnost IVAR CS spol. s r.o. si vyhrazuje právo provádět v jakémkoliv momentu a bez předchozího upozornění změny technického nebo obchodního charakteru u výrobků uvedených v tomto technickém listu.
- Vzhledem k dalšímu vývoji výrobků si vyhrazujeme právo provádět technické změny nebo vylepšení bez oznámení, odchylky mezi vyobrazeními výrobků jsou možné.
- Informace uvedené v tomto technickém sdělení nezbavují uživatele povinnosti dodržovat platné normativy a platné technické předpisy.
- Dokument je chráněn autorským právem. Takto založená práva, zvláště práva překladu, rozhlasového vysílání, reprodukce fotomechanikou, nebo podobnou cestou a uložení v zařízení na zpracování dat zůstávají vyhrazena.
- Za tiskové chyby nebo chybné údaje nepřebíráme žádnou zodpovědnost.