

Tepelné čerpadlá zem/voda větších výkonov pre komerčné použitie s ekologickým chladivom IVAR.HP MEGA ECO



Spoločnosť IVAR CS spol. s r.o. nezodpovedá za škody a nie je viazaná zárukou, pokiaľ neboli tieto pokyny v priebehu návrhu tepelného čerpadla a vykurovacej sústavy rešpektované a dodržané.
IVAR SK spol. s r.o.

Obsah

1	Transport, vybalenie a umiestnenie	4
1.1	Transport tepelného čerpadla	4
1.2	Vybalenie	4
1.3	Umiestnenie tepelného čerpadla	5
2	Tepelné čerpadlo	7
2.1	Rozmery a prípojky	7
2.2	Komponenty	8
2.3	Odvetrávanie	9
2.4	Referenčné hodnoty kvality vody a dezinfekcia teplej vody	10
3	Príklady systémov	12
3.1	TČ IVAR.HP MEGA ECO s nádržou WT-S, ohrevom TV pomocou vstavaného doskového výmenníka tepla WCS, riadením TWC (Tap Water Control) a záverečným ohrevom TV pomocou prehriatych pár	13
3.2	TČ IVAR.HP MEGA ECO s nádržou WT-C so špirálovým výmenníkom tepla, riadením TWC (Tap Water Control), WCS (Water Charging System) a záverečným ohrevom pomocou prehriatych pár	14
3.3	TČ IVAR.HP MEGA ECO s dvoma nádržami WT-C, riadením TWC (Tap Water Control) a záverečným ohrevom pomocou prehriatych pár	15
3.4	TČ IVAR.HP MEGA ECO s dvoma nádržami WT-C, riadením TWC (Tap Water Control), záverečným ohrevom pomocou prehriatych pár a s vyrovnávacou nádržou	16
3.5	2 TČ IVAR.HP MEGA ECO s dvoma nádržami WT-C, riadením TWC (Tap Water Control), záverečným ohrevom pomocou prehriatych pár a s vyrovnávacou nádržou	17
3.6	Informácia pre riadenie čerpadla prehriatych pár 0-10V pre prípravu TV, je nutné pripojiť horný a spodný snímač TV 18	
3.7	Prehľad systému, keď nie je funkcia HGW použitá	19
4	Inštalácia potrubia	20
4.1	Hluk a vibrácie	20
4.2	Poistné ventily	21
	Potrubie na studenú a teplú vodu a prietokové potrubia poistných ventilov musia byť vyrobené z antikorózneho materiálu a z materiálu, ktorý odolá vysokým teplotám, ako napr. meď	22
4.3	Prívodné a spätné potrubie vykurovacej sústavy alebo chladiacej sústavy	22
4.4	Pripojenie okruhu nemrznúcej kvapaliny (primárny okruh)	22
5	Elektrická inštalácia	24
5.1	Elektrické súčasti	24
5.2	Veľkosť ističa	25
5.3	Umiestnenie a pripojenie vonkajšieho snímača	25
6	Technické údaje	26
6.1	Tabuľka hodnôt	26
6.2	Min./max. prevádzková teplota R410A	27
6.3	Grafy výkonu	28
6.4	Charakteristiky výmenníkov tepelného čerpadla	32
6.5	Odhadovaný elektrický prúd (najvyšší)	34
7	Postup pri navrhovaní/dimenzovaní TČ	35
7.1	Dopytový formulár	36
8	Kontrolný zoznam	37
9	Upozornenie	37

1 Transport, vybalenie a umiestnenie

1.1 Transport tepelného čerpadla



Tento spotrebič je naplnený mierne horľavým chladivom R-454B.

Starostlivo dodržujte pokyny uvedené v inštalačnom návode.

Upozornenie Tepelné čerpadlo je nutné vždy prepravovať a skladovať vo vzpriamenej polohe a v suchom prostredí. Zaisťte tepelné čerpadlo tak, aby sa pri preprave nemohlo prevrhnúť.

Upozornenie Keby sa tepelné čerpadlo položilo na nesprávnu stranu, mohlo by sa vážne poškodiť, pretože olej z kompresora by mohol natiect' do tlakového potrubia a zabrániť normálnemu fungovaniu čerpadla.

1.2 Vybalenie

1. Skontrolujte, či počas prepravy nedošlo k poškodeniu.
2. Odstráňte obal.

1.2.1 Kontrola dodávky

Skontrolujte, či dodávka obsahuje nasledujúce súčasti:

Názov	Počet
Tepelné čerpadlo	1
Dokumentácia	1

Doska tlmenia hluku , 086L3376		
Názov	Objednávacie číslo	Počet
Predná a zadná doska	086L3376	2
Ľavá a pravá bočná doska	086L3377	2

Sada snímačov, 086L3546 (v rozvážači)		
Názov	Objednávacie číslo	Počet
Vonkajší snímač	086U3351	1
Snímač prírodného potrubia (systém)	086L3356	1

1.2.2 Pripojovacie šróbenie

Sada pripojovacieho šróbenia nie je súčasťou dodávky. Je možné ju objednať podľa cenníka IVAR CS, kapitola 17.

Pripojovacie šróbenie pre IVAR.HP MEGA ECO L, XL - Typ: IVAR.TER-PS - Kód: 08645679.

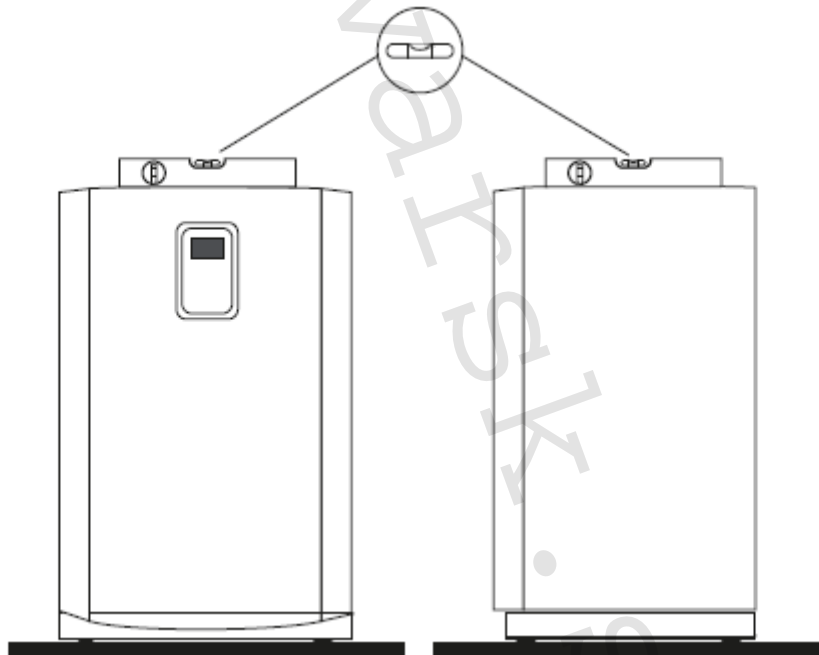
V prípade potreby je možné z cenníka IVAR CS, kapitola 7 objednať od vzdušňovací ventil a poistný ventil.

1.3 Umiestnenie tepelného čerpadla

1.3.1 Odporúčané umiestnenie

Umiestnenie tepelného čerpadla

- Tepelné čerpadlo by malo byť umiestnené, pokiaľ možno pri vonkajšej stene (viď kapitola „Technické údaje tepelného čerpadla“).
- Neumiestňujte tepelné čerpadlo pri stenách otočených do miest citlivých na hluk.
- Neumiestňujte tepelné čerpadlo do rohu miestnosti.
- Pokiaľ je to možné, zvolte miesto, kde sú povrchy v blízkosti tepelného čerpadla mäkké.
- Neumiestňujte tepelné čerpadlo do blízkosti veľkých omietnutých alebo obložených plôch.
- Tepelné čerpadlo je vybavené vnútornou izoláciou zabraňujúcou vibráciám. Avšak stupeň dosiahnutého tlmenia vibrácií závisí od pevnosti podlahy. Aby bolo dosiahnuté adekvátne tlmenie vibrácií, je nutné postaviť tepelné čerpadlo na betónovú podlahu s hrúbkou najmenej 100 mm alebo na iný povrch s rovnakými charakteristikami.
- Aby bolo minimalizované generovanie hluku tepelným čerpadlom, umiestnite spodnú dosku tlmenia hluku (súčasť balenia) až po nainštalovaní tepelného čerpadla na miesto.
- Tepelné čerpadlo je nutné umiestniť do priestoru s podlahovou jímkou.
- Tepelné čerpadlo musí stáť vodorovne. Nastavte nohy tak, aby čerpadlo stálo stabilne. Pokiaľ nie sú nohy správne nastavené, môže byť generovaný nežiaduci hluk. Vykonať nastavenie vo chvíli, keď čerpadlo beží na najkritickejší prevod

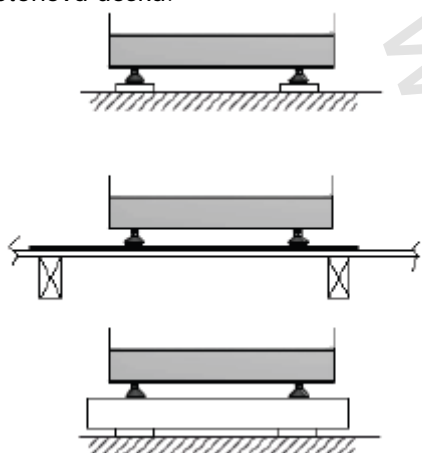


Príprava podlahy

Tepelné čerpadlo je vybavené vnútornou izoláciou brániacou vibráciám a normálne ho teda možno postaviť priamo na podlahu bez ďalších opatrení.

Pokiaľ bude tepelné čerpadlo umiestnené na citlivejšej podlahe, tj drevené alebo tenšej betónovej podlahe, je potrebné vykonať určité prípravy, aby sa zabránilo šíreniu nežiaducich vibrácií. Vid' nasledujúci text a obrázky.

- Ľahšie podlahy je možné vystužiť podoprením hmotnosti tepelného čerpadla pomocou ocel'ových dosiek, aspoň jedného podlahového nosníka na každej strane tepelného čerpadla. Doska by mala mať minimálnu hrúbku 6 mm.
- Pod nohy tepelného čerpadla je možné umiestniť pružné podložky s hrúbkou prinajmenšom 4–6 mm, v závislosti od hmotnosti tepelného čerpadla.
- V priestoroch mimoriadne citlivých na hluk je možné na pružné podložky na podlahe položiť betónovú dosku.

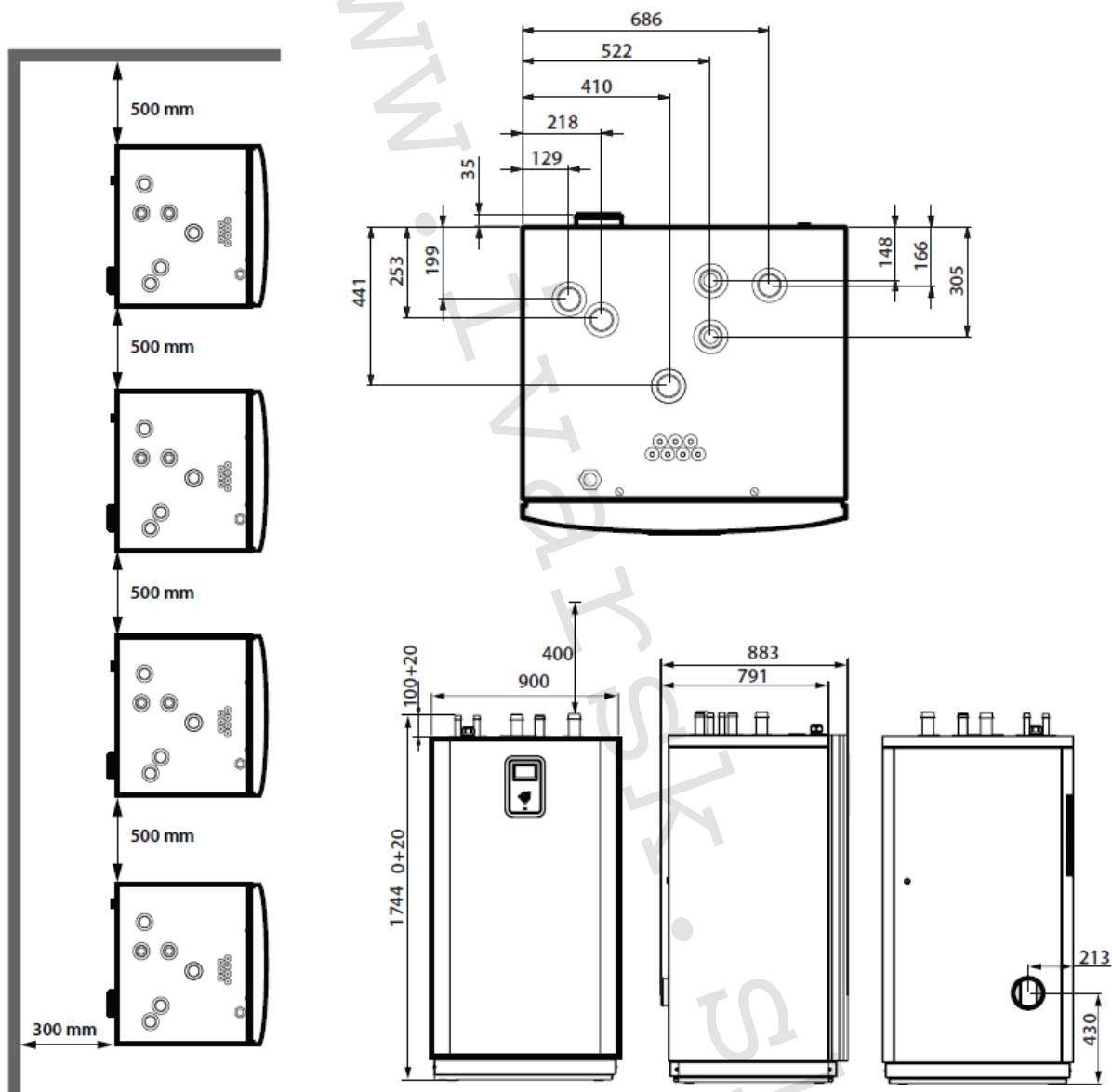


2 Tepelné čerpadlo

Pre uľahčenie inštalácie a neskorších kontrolných a servisných prác je nutné zachovať dostatočný voľný priestor okolo tepelného čerpadla.

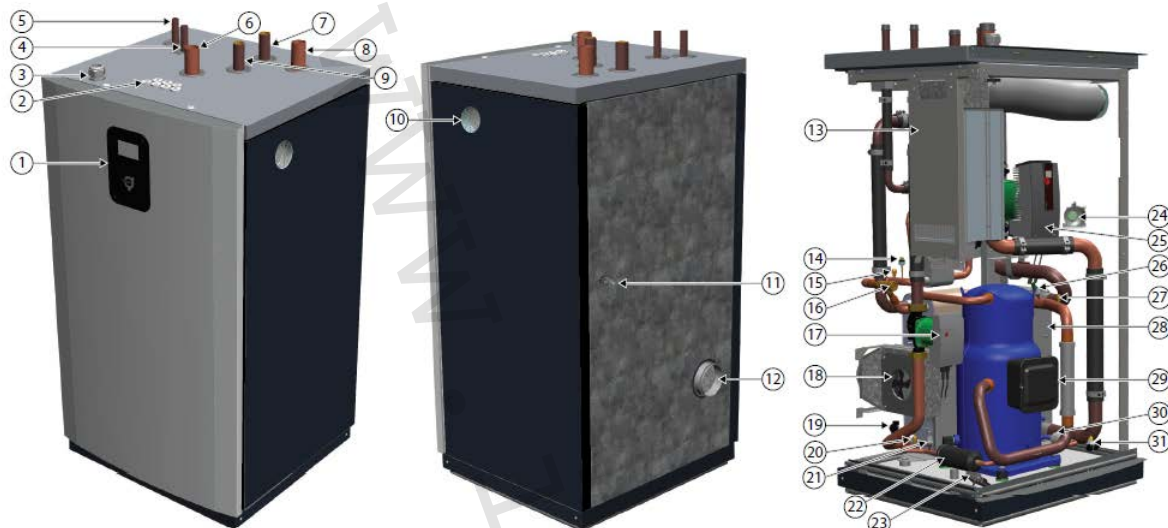
2.1 Rozmery a prípojky

Mega Eco XL a L



2.2 Komponenty

Mega Eco XL a L



Šípky označujú vstupy a výstupy tepelného čerpadla.

- | | |
|---|--|
| <ol style="list-style-type: none"> 1. Ovládací panel 2. Vstupy pre komunikačný kábel a snímač 3. Vstup napájania 4. Spiatočka výmenníka prehriatych pár (hot gas) zo zásobníkového ohrievača teplej vody 5. Privod výmenníka prehriatych pár (hot gas) do zásobníkového ohrievača teplej vody 6. Výstup nemrznúcej kvapaliny 7. Privodné potrubie, vykurovacia sústava 8. Vstup nemrznúcej kvapaliny 9. Spätné potrubie, vykurovacia sústava 10. Ventilátor 11. Rúrka diferenciálneho presostatu 12. Ventilačná rúrka 13. Striedač 14. Vysokotlakový presostat 15. Servisný výstup, vysokotlakový 16. Spätný ventil | <ol style="list-style-type: none"> 17. Čerpadlo kondenzátora 18. Ventilátor 19. Odtok 20. Servisný výstup, vysokotlakový 21. Snímač vysokého tlaku 22. Filter dehydrátor 23. Snímač chladiva 24. Diferenciálny presostat 25. Čerpadlo nemrznúcej kvapaliny 26. Snímač nízkeho tlaku 27. Servisný výstup, nízkotlakový 28. Výparník 29. Kompresor 30. Elektronicky expanzný ventil 31. Odtok |
|---|--|

Pripojenie Mega Eco XL a L, priemer rúrok v mm		
Nemrznúca kvapalina	Vykurovacia sústava	Výmenník prehriatych pár
54	42	28

2.3 Odvetrávanie

Mega Eco vyžaduje odvetranie skrine do vonkajšieho prostredia. To sa vykonáva pripojením hrdla (125 mm) na zadnej strane ventilačného kanála. Potrubie nesmie byť pripojené k žiadnej inej funkcii a musí byť nezávislé od vetracieho systému zariadenia. Vetracie musí byť vyvedené na miesto bez zdrojov vznietenia a minimalizované riziko preniknutia uniknutého chladiva dovnútra.

Minimálny menovitý prietok vzduchu: 210 m³/h

R454B je **lahko** zápalné chladivo. Oblasť musí byť označená štítkom ATEX.

Dostupný tlak je 102 Pa so zabudovaným ventilátorom. Nasledujúcu tabuľku je možné použiť ako vodítko pri inštalácii vetracieho potrubia. V prípade potreby je možné použiť potrubie s väčším priemerom.

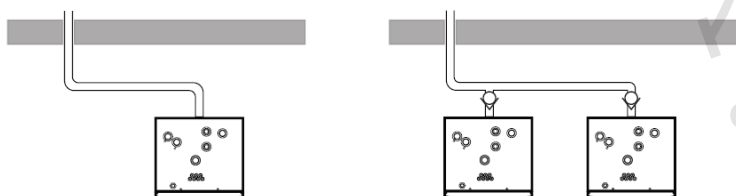
Pripojení potrubí, průměr v mm	Počet ohybů	Maximální délka (m). Dostupný tlak 102 Pa					
		Větrací mřížky*		Větrací mřížky**		Bez větrací mřížky	
		Pouze trubky	Pouze trubky	Potrubí + zpětný ventil	Pouze trubky	Potrubí + zpětný ventil	
125	2	25	12	12	27	20	
125	4	22	9	8	24	17	
125	6	19	5	5	20	14	
160	2	35	32	28	38	34	
160	4	32	28	24	35	30	
160	6	29	25	21	32	27	

*Nízka tlaková strata **Vysoká tlaková strata

Ventilačný systém musí byť pripojený a nainštalovaný odborne tak, aby nedochádzalo k úniku vzduchu a uniknutého chladiva z potrubia do miestnosti. Spoje musia byť utesnené. Vetracie kanály musia byť dobre zavesené. Potrubie vo vetracích systémoch musí byť minimálne triedy B podľa normy STN EN 12237:2003.

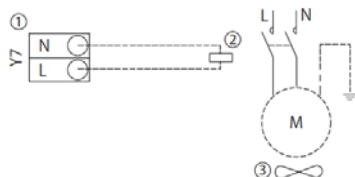
Kaskáda, vetranie

Pri inštalácii viacerých tepelných čerpadiel Mega Eco je možné použiť rovnaký vetrací kanál, ako je znázornené na obrázku, alebo alternatívne jednotlivé odvetrávacie kanály. Ak je ventilačný systém kaskádový, musí byť v systéme nainštalovaný spätný ventil podľa obrázku, aby sa zabránilo prietoku medzi jednotlivými tepelnými čerpadlami.



Externý ventilátor

Pokiaľ je tlaková strata potrubia pre vstavaný ventilátor príliš veľká, je možné pripojiť externý ventilátor. Musí byť určený pre prostredie s nebezpečenstvom výbuchu.



1. Svorka, iba pre riadiaci obvod 230 V!
2. Stýkač
3. Externý bezpečnostný ventilátor.

2.4 Referenčné hodnoty kvality vody a dezinfekcia teplej vody

Vykurovací voda a voda použitá na riedenie nemrznúcej kvapaliny musia byť svojimi kvalitatívnymi parametrami v medziach udaných nasledujúcou tabuľkou:

Názov kvalit. parametru	Skratka	Hodnota
Alkalicita	pH	7,5 – 8,5
Elektrická konduktivita	EC	< 350 μ S/cm
Celková tvrdosť	Ca+Mg	< 1 mmol/l (= 5,6 °dH)
Úroveň železa	Fe	< 0,2 mg/l
Úroveň mangánu	Mn	< 0,05 mg/l
Úroveň medi	Cu	< 0,05 mg/l
Úroveň chloridov	Cl-	< 50 mg/l
Úroveň dusičnanov	NO ₃	< 50 mg/l
Úroveň oxidu uhličitého	CO ₂	< 5 mg/l

Vykurovací voda musí byť číra a bezfarebná, neobsahujúca rozpustené látky ani penotvorné činidlá, bez obsahu sulfánu H₂S a bez akýchkoľvek stôp olejov a tukov.

Tepelné čerpadlo a jeho komponenty sú vyvinuté tak, aby poskytovali spoľahlivú a efektívnu prevádzku s vykurovacou vodou v kvalite zodpovedajúcej norme VDI 2035. V praxi to znamená, že je nutné dodržať niektoré všeobecné opatrenia:

Pri všetkých systémoch s dodatočnou inštaláciou odporúčame použiť magnetický filter.

Vykurovací sústava často obsahuje malé množstvo rozptýlených častíc (hrdzu) a kalu produkovaných oxidom vápenatým, a preto je nutné podniknúť také opatrenia, aby bola voda vo vykurovacej sústave čo najčistejšia, aby bola zaistená dlhodobá prevádzka a minimalizované nebezpečenstvo problémov z hľadiska spoľahlivosti. Pokiaľ predpokladáte, že sa vo vykurovacej sústave bude vyskytovať magnetit, vždy zvážte čistenie sústavy alebo nainštalovanie magnetických filtrov. Vždy je nutné nainštalovať všetky filtre dodané s tepelným čerpadlom. Filter nečistôt umiestnite na spätné potrubie z vykurovacej sústavy, čo najbližšie k tepelnému čerpadlu. Je nutné zabrániť kontaminácii chemickými látkami alebo olejom. V oblastiach, kde sú z hľadiska tvrdosti vody výnimočné podmienky, bude možno nutné nainštalovať zmäkčovací filter (platí pre vykurovací sústavu, teplú vodu a okruh nemrznúcej kvapaliny). Zmäkčovací filter vodu zmäkčí, zbaví nečistôt a zabráni tvorbe vodného kameňa. Zásobník teplej vody je konštruovaný tak, aby správne fungoval so všetkými typmi kvality pitnej vody zodpovedajúcimi Smernici o kvalite vody určenej na ľudskú spotrebu (98/83/ES). Z hľadiska hladiny chlóru to znamená, že je schválená do úrovne 250 mg/l.

Termická dezinfekcia teplej vody proti tvorbe Legionelly musí byť vykonávaná podľa platných hygienických predpisov a proces musí zahŕňať prepláchnutie všetkých úsekov a vetiev potrubnej siete rozvodu teplej vody horúcou vodou pri každej termickej dezinfekcii.

Pripojenie k sieti, služba Online a nastavenie primárnej a sekundárnej jednotky

Thermia Online

Tepelné čerpadlo je z výroby pripravené na vzdialené monitorovanie (a ako doplnkovú službu ovládanie) cez internet. (Thermia Online)

Aby bolo možné použiť službu Thermia Online, je potrebné splniť nasledujúce podmienky:

- Uistite sa, že je v budove k dispozícii pripojenie na Internet (smerovač alebo ekvivalentné zariadenie).
- Na použitie služby Thermia Online je potrebný účet a registrácia.

Ďalšie informácie nájdete na adrese:

www.thermia.com/documents

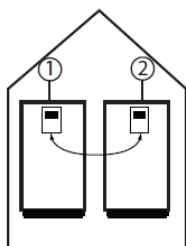
• Poznačte si MAC adresu tepelného čerpadla. MAC adresu nájdete v menu Sieť na displeji. Uvedomte si, že brány firewall, nedostatočné pripojenia a podobne môžu spôsobiť problémy, ktoré zabránia požadovanému fungovaniu. Niektorí operátori, mestské siete a podobne neumožňujú prostredníctvom ich brán firewall podobnú prevádzku. Ak narazíte na tieto problémy, obráťte sa na poskytovateľa internetových služieb alebo na správcu siete.

Pripojenie k internetu

Pripojte tepelné čerpadlo uvedené do prevádzky k existujúcemu internetovému pripojeniu (smerovaču alebo ekvivalentnému zariadeniu). Použite konektor RJ45 umiestnený pod displejom (modul CM) za čelným panelom. Použite prepojovací kábel (nie skrížený kábel).

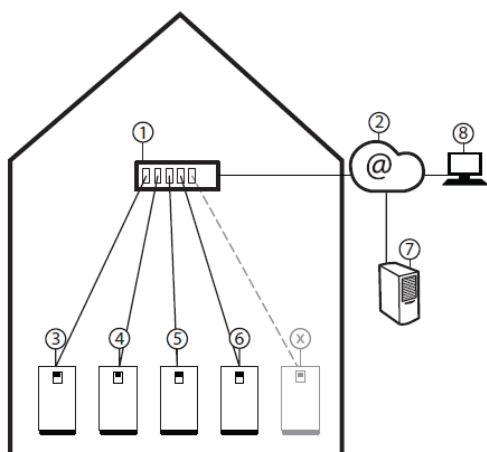
Príklad bez pripojenia k externej sieti (pre inštalácie s iba jednou sekundárnou jednotkou): (Toto riešenie NEPOSKYTUJE funkciu pripojenia k internetu. Ak je potrebná funkcia pripojenia k internetu, alebo riešenie so smerovačom, pozrite sa na nasledujúci príklad.)

Kábel siete Ethernet: Štandardný sieťový kábel kategórie 5, RJ 45.



1. Primárny (riadiaci) tepelné čerpadlo s IP adresou, napr. 192.168.0.100
2. Sekundárny tepelné čerpadlo s IP adresou napr. 192.168.0.101

Príklad s pripojením k externej sieti (pre inštalácie s jednou alebo viacerými sekundárnymi jednotkami):



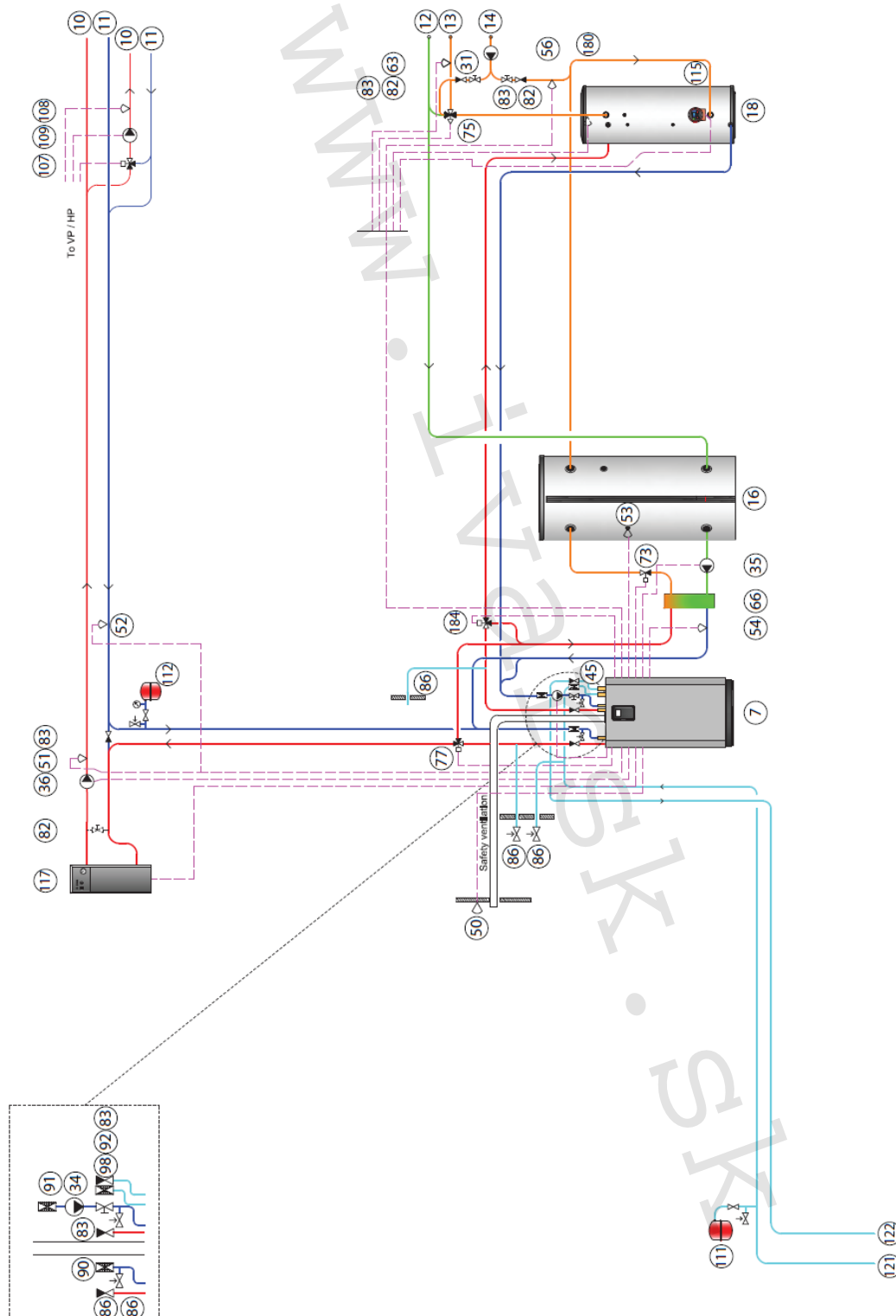
- 1 Smerovač/Prepínač
- 2 Možnosť k prístupu k internetu prostredníctvom smerovača
- 3 Primárny (riadiaci) tepelné čerpadlo s IP adresou, napr. 192.168.0.100
- 4 Sekundárne tepelné čerpadlo s IP adresou napr. 192.168.0.101
- 5 Sekundárne tepelné čerpadlo s IP adresou napr. 192.168.0.102
- 6 Sekundárne tepelné čerpadlo s IP adresou napr. 192.168.0.103
- X Sekundárne tepelné čerpadlo s IP adresou napr. 192.168.0.XXX
- 7 Webový server a databáza Online
- 8 Webový prehliadač Online

3 Příklady systémů

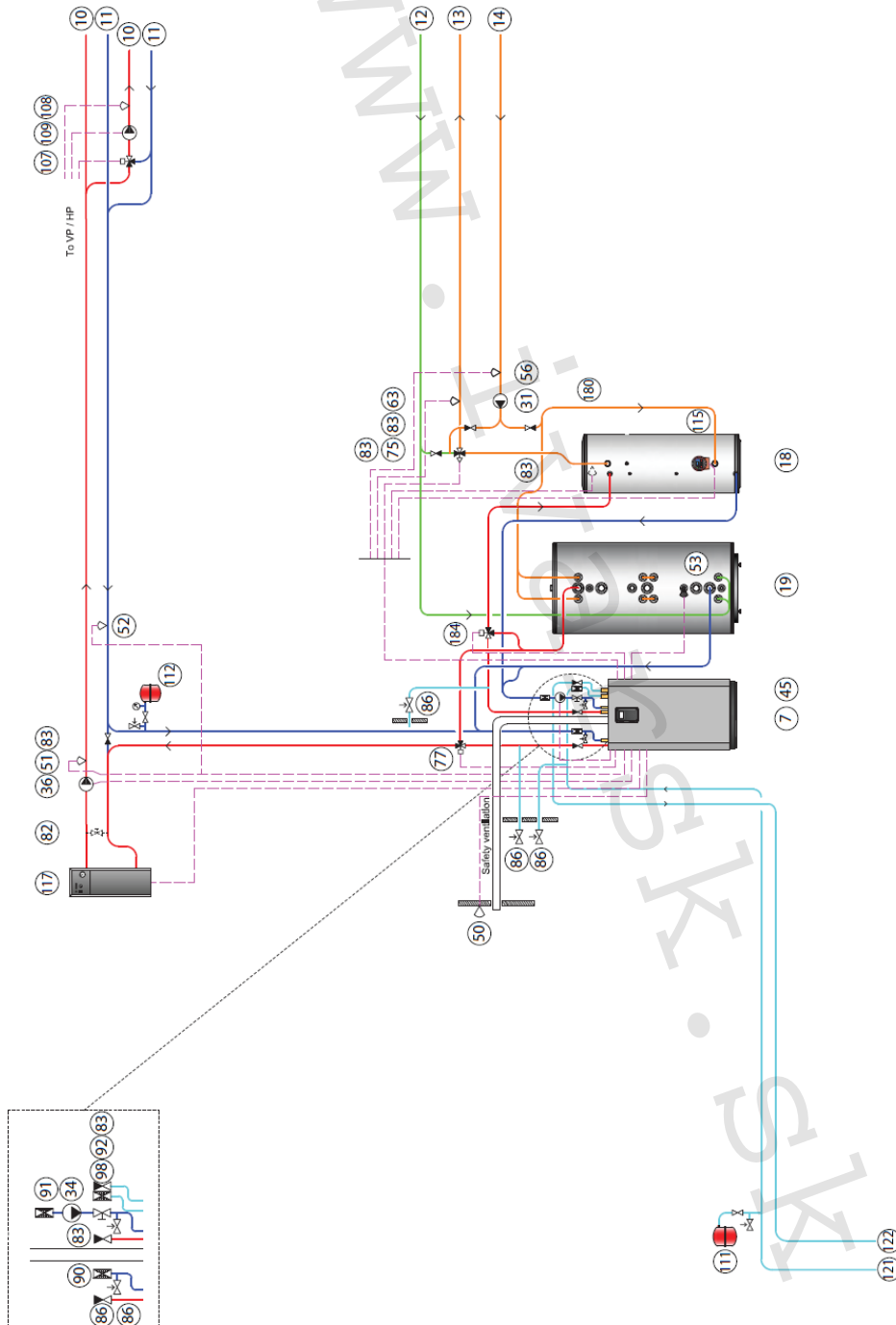
LEGENDA SYSTÉMOVÝCH ŘEŠENÍ

7	Tepelné čerpadlo
10	Prívodné potrubie vykurovacej sústavy
11	Spätné potrubie vykurovacej sústavy
12	Potrubie studenej vody
13	Potrubie teplej vody
14	Spiatočka cirkulácie teplej vody
16	Zásobníkový ohrievač teplej vody
18	Zásobníkový ohrievač teplej vody
19	Zásobníkový ohrievač teplej vody WT-C
23	Vyrovňavacia nádrž
31	Obehové čerpadlo (cirkulačné teplej vody)
34	Obehové čerpadlo (prehriate pary)
35	Obehové čerpadlo (vykurovanie)
36	Obehové čerpadlo (systém)
45	Rozširujúci modul
50	Vonkajší snímač
51	Snímač prívodného potrubia, vykurovacia sústava
52	Snímač spätného potrubia, vykurovacia sústava (systém)
53	Snímač teplej vody dolný
54	Snímač zaťaženia okruhu WCS (spätné potrubie ohrevu TV WCS)
55	Snímač teplej vody hornej
56	Snímač TWC
63	Zmiešavací ventil pomocného ohrevu
66	Výmenník ohrevu WCS
73	Regulačný ventil WCS
75	Zmiešavací ventil
77	Prepínací ventil teplej vody
82	Nastavovací ventil
83	Spätný ventil
86	Poistný ventil (1,5 baru)
90	Filter nečistôt (kondenzátor)
91	Filter nečistôt (okruh prehriatych pár)
92	Filter nečistôt (nemrznúca kvapalina)
107	Distribúcia 1, zmiešavací ventil (+ pohon)
108	Distribúcia 1, snímač teploty prívodu
109	Distribúcia 1, obehové čerpadlo
111	Odvzdušňovacia a expanzná nádoba (nemrznúca kvapalina)
112	Expanzná nádoba
115	Ponorný ohrievač TV (záverečného zásobníkového ohrievača TV)
117	Pomocný ohrev TV
121	Vstup nemrznúcej kvapaliny
122	Výstup nemrznúcej kvapaliny
180	Snímač nádrže TWC (Hot Gas nádrž – prehriate pary)
184	Prepínací ventil záverečná nádrž Hot gas / prehriatych pár

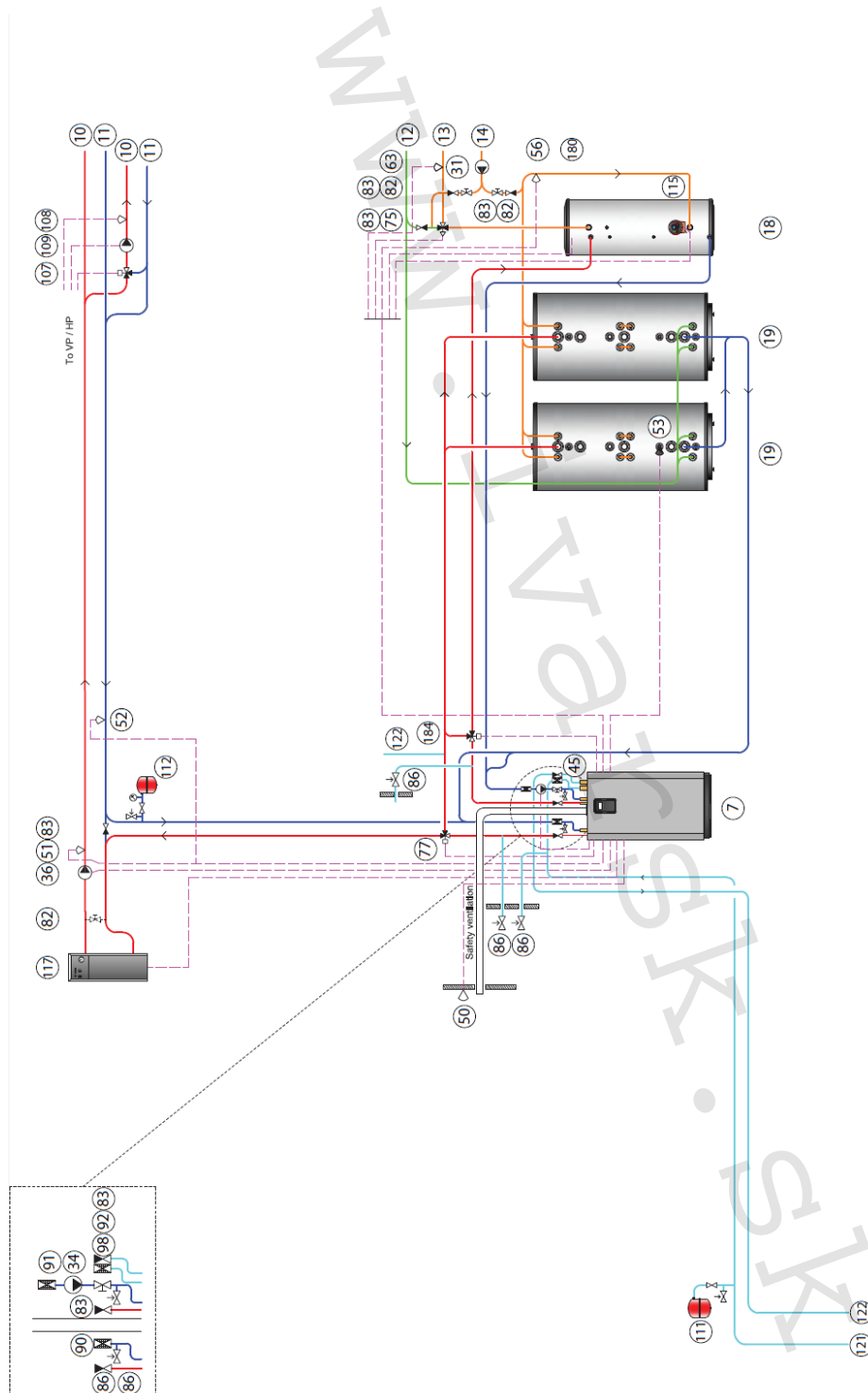
3.1 TČ IVAR.HP MEGA ECO s nádrží WT-S, ohrevom TV pomocou vstavaného doskového výmenníka tepla WCS, riadením TWC (Tap Water Control) a záverečným ohrevom TV pomocou prehriatych pár



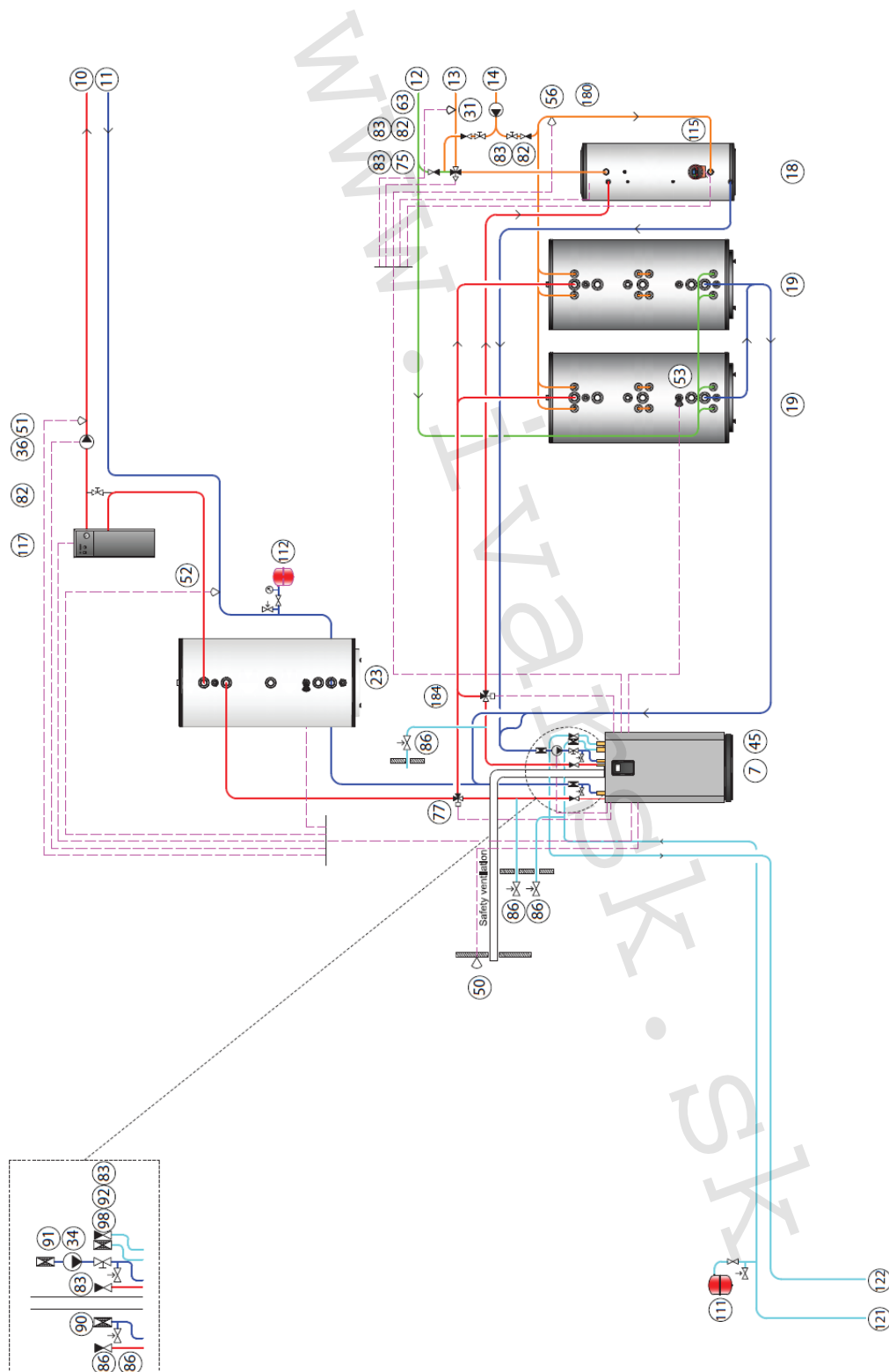
3.2 TČ IVAR.HP MEGA ECO s nádrží WT-C so špirálovým výmenníkom tepla, riadením TWC (Tap Water Control), WCS (Water Charging System) a záverečným ohrevom pomocou prehriatych pár



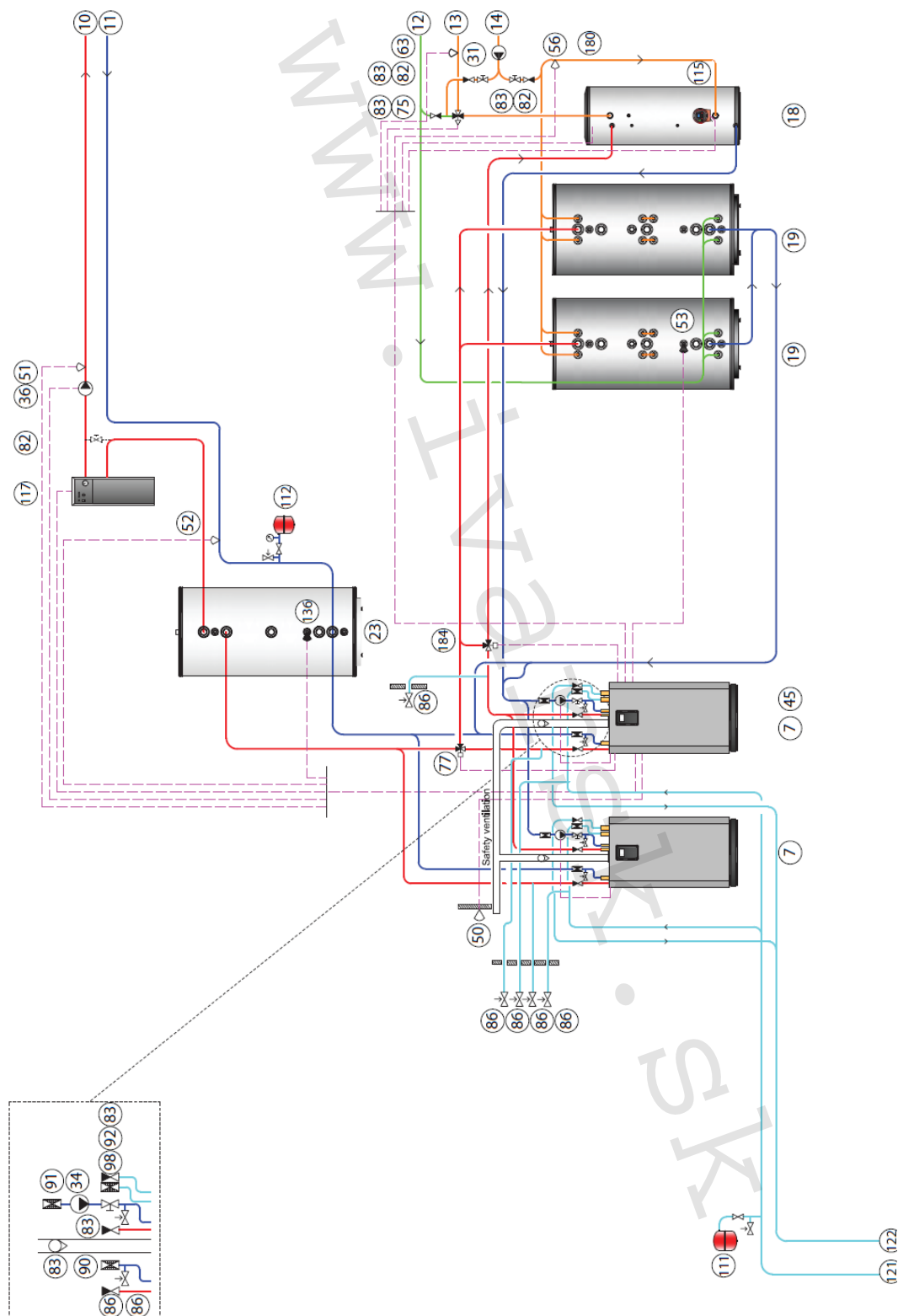
3.3 TČ IVAR.HP MEGA ECO s dvoma nádržami WT-C, riadením TWC (Tap Water Control) a záverečným ohrevom pomocou prehriatych pár



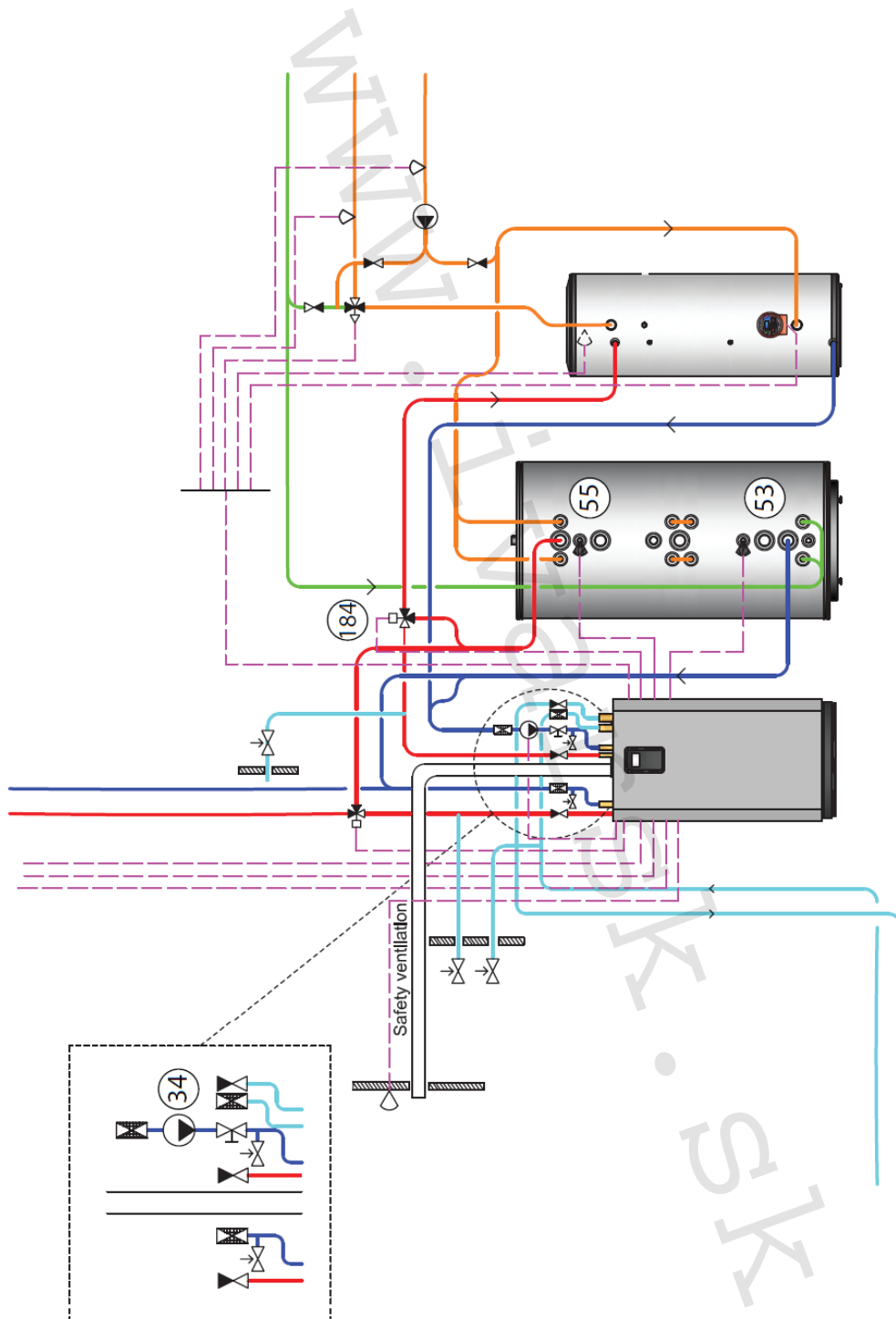
3.4 TČ IVAR.HP MEGA ECO s dvoma nádržami WT-C, riadením TWC (Tap Water Control), záverečným ohrevom pomocou prehriatých pár a s vyrovnávacou nádržou



3.5 2 TČ IVAR.HP MEGA ECO s dvoma nádržami WT-C, riadením TWC (Tap Water Control), záverečným ohrevom pomocou prehriatých pár a s vyrovnávacou nádržou

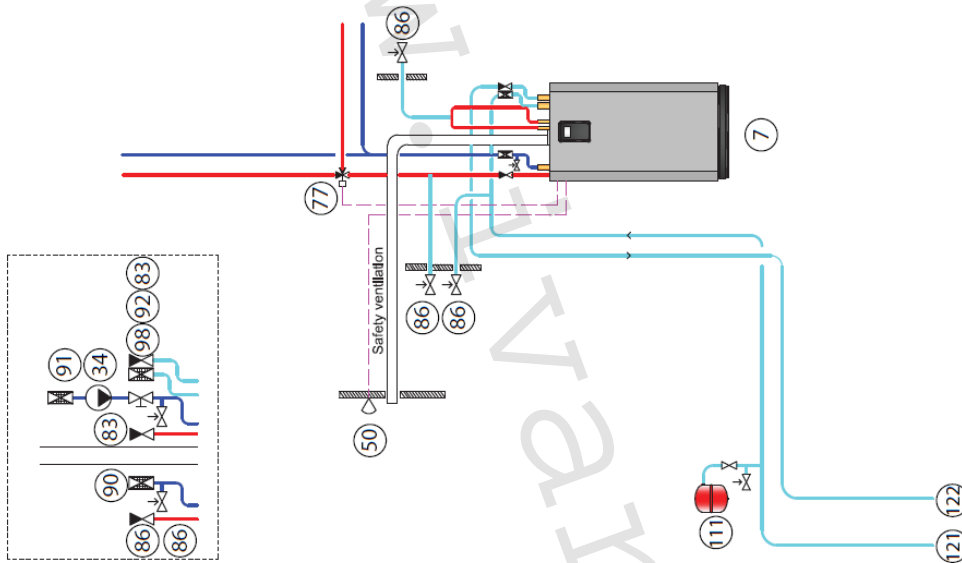


3.6 Informácia pre riadenie čerpadla prehriatých pár 0-10V pre prípravu TV, je nutné pripojiť horný a spodný snímač TV

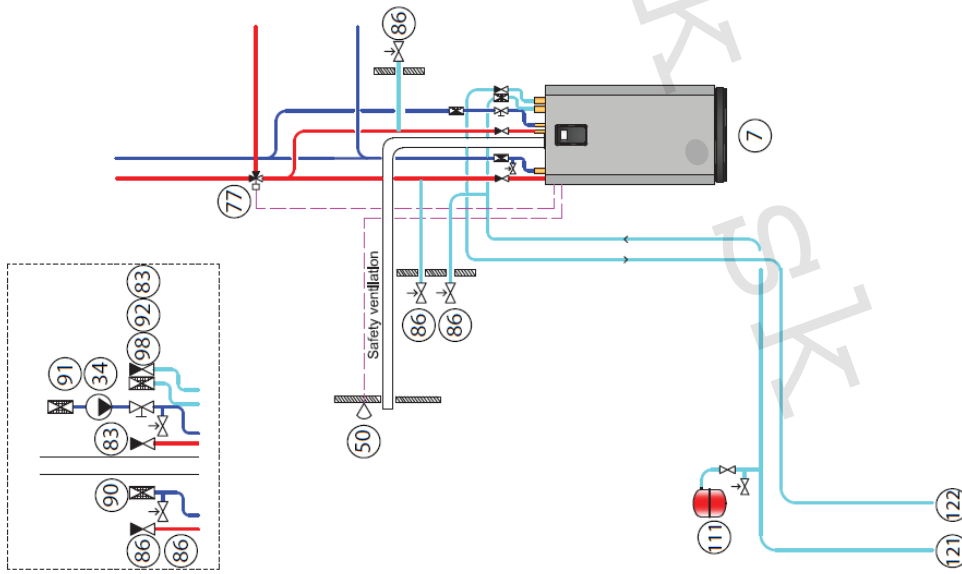


3.7 Prehľad systému, keď nie je funkcia HGW použitá

Mega Eco s mechanicky přemostěným HGW, bez oběhového čerpadla



Mega Eco s HGW, bez oběhového čerpadla



4 Inštalácia potrubia

Upozornenie

Aby ste zabránili úniku náplne z potrubia, uistite sa, že nedochádza k žiadnemu mechanickému namáhaniu potrubia.

Inštaláciu potrubia musí vykonávať autorizovaný inštalatér.

Inštaláciu potrubia je nutné vykonať v súlade s rozmerovými a pripojovacími schémami.

V prípade potreby je nutné namontovať odvzdušňovacie ventily.

4.1 Hluk a vibrácie

4.1.1 Inštalácia tepelného čerpadla

Hluk a vibrácie

Aby sa zabránilo rušivému hluku a vibráciám z tepelného čerpadla, je nutné dodržiavať nasledujúce odporúčania:

Hluk

- Za účelom zníženia hlučnosti v miestnosti, kde je tepelné čerpadlo umiestnené, je možné na steny a strop pripevniť panely pohlcujúce zvuk.
- Aby sa znížila hlučnosť v susedných miestnostiach, vylepšite tlenie zvuku na stenách miestnosti, kde je tepelné čerpadlo umiestnené.
- Utesnite všetky otvory miestnosti, v ktorej je tepelné čerpadlo umiestnené, vzduchotesným materiálom.
- Obložte materiálom tlmiacim hluk všetky pripojené vetracie komory vychádzajúce z miestnosti.
- V prípade potreby vymeňte dvere a okná za modely s vyšším útlmom hluku.
- Okruh nemrznúcej kvapaliny a vykurovacej sústavy má byť pripojený pružnými hadicami.
- Potrubie sa nesmie dotýkať striech alebo stien priestorov citlivých na hluk.
- Pokiaľ sa nedá vyhnúť pripojeniu potrubia ku konštrukčným prvkom citlivým na vibrácie, použite špeciálne pružné pripojenie potrubia.
- Nesprávne nastavené nohy môžu generovať nežiaduci hluk.

Vibrácie a hluk šírený konštrukciou

Hluk šírený konštrukciou je možné utlmiť tým, že sa maximálne obmedzí kontakt tepelného čerpadla so zvukovo citlivými časťami konštrukcie budovy.

- Ak nastanú problémy s určitými frekvenciami, je možné ich upraviť na displeji vyladením daného prevodu. Zmena o 50–100 ot./min jedným či druhým smerom môže priniesť výrazné zlepšenie.
- Medzi tepelným čerpadlom a vykurovacou sústavou a nemrznúcou kvapalinou použite pružné hadice.
- Pripojenie potrubia tepelného čerpadla generujú vibrácie. Aby sa tieto vibrácie nešírili do vykurovacej sústavy a rámu, je nutné pripojiť a umiestniť potrubie obzvlášť starostlivo.
- Závažie pripevnené tesne k potrubiu alebo iným vibrujúcim častiam môže zmeniť či utlmiť generovanie vibrácií vďaka stratám energie počas prenosu na pridanú hmotnosť. Vibračná frekvencia sa pravdepodobne presunie do nižšieho rozsahu. Po vykonaní zmien skontrolujte ďalšie prevody kompresora.

4.1.2 Pružné hadice

Všetky potrubia musia byť vedené tak, aby neprenášali vibrácie z tepelného čerpadla do budovy. Aby bolo zabránené prenosu vibrácií, odporúčame použiť pre všetky potrubia pružné hadice. Pružné hadice je možné zakúpiť ako príslušenstvo, vid' cenník IVAR CS, kapitola 17, príslušenstvo tepelných čerpadiel radu IVAR.HP Mega Eco.

4.2 Poistné ventily

Varovanie

Pri vykurovacích sústavách s uzavretou expanznou nádobou musí byť vykurovacia sústava tiež vybavená schváleným manometrom a poistným ventilom. Poistný ventil musí byť minimálne DN 20, s maximálnym tlakom na otvorenie 6 barov, alebo podľa požiadaviek miestnych predpisov. Pozícia poistného ventilu musí zodpovedať platným predpisom (napr. medzi zdrojom tepla a poistným ventilom sa nesmie vyskytovať žiadna uzatváracia armatúra atp.)

Prietokové potrubie od poistného ventilu nesmie byť uzavreté. Potrubie musí byť vypúšťané do nezamrzajúceho priestoru.

Spojovacie potrubie medzi expanznou nádržou a poistným ventilom sa musí zvažovať hore. Sklon nahor znamená, že potrubie sa nesmie v žiadnom bode zvažovať dole od vodorovnej roviny.

Poistné ventily a automatické odvzdušňovacie ventily v inštalácii s chladivom A2L

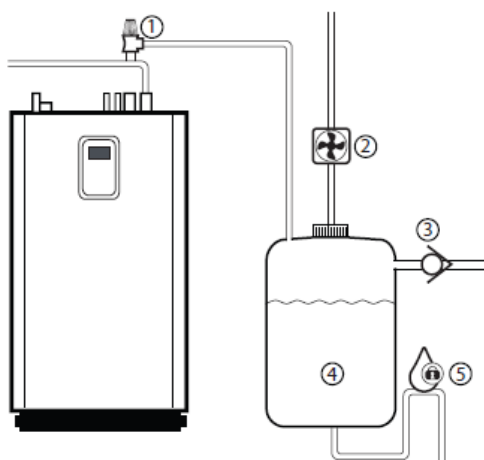
Všetky sekundárne okruhy musia byť vybavené poistnými ventilmi a automatickými odvzdušňovacími ventilmi s výstupmi, ktoré zaisťujú, že uniknuté chladivo sa nedostane dovnútra. Dodržujte miestne a národné predpisy.

Vetranie vedené von alebo vetraná zberná nádoba.

- Pokiaľ je vetranie vedené von, potrubie musí byť navrhnuté tak, aby odčerpaná voda nezmrzla. Pri použití výpustu v zbernej nádrži musí byť nádrž odvetrávaná podľa normy STN EN 378-3.
- Pri dimenzovaní automatických odvzdušňovacích ventilov a poistných ventilov je nutné vziať do úvahy tlak a teplotu systému. Minimálny menovitý prietok pre automatické odvzdušňovacie ventily je 15 l/s.
- Odporúčame umiestniť poistné ventily čo najbližšie k tepelnému čerpadlu.
- Ďalšie automatické odvzdušňovacie ventily zostávajúcich systémov, ktoré nemajú bezpečný výstup vonku, musia byť počas prevádzky vypnuté.
- Ak sa funkcia HGW nepoužíva, musí sa pripojiť na okruh chladiča alebo mechanicky premostiť a vybaviť poistným ventilom a automatickým odvzdušňovacím ventilom, ktoré sú vyvedené von alebo odvetrávanej zbernej nádoby.

Bezpečnostný systém čerpadla Mega Eco

Nižšie uvedený obrázok je príkladom toho, ako môže vyzerat' bezpečnostný systém. Pokiaľ máte systém, kde je ventilácia vedená von. (Spoločnosť Thermia neposkytuje vybavenie týkajúce sa nastavenia bezpečnostného systému.)



- | |
|---|
| <ol style="list-style-type: none"> 1. Poistný ventil 2. Externý ventilátor 3. Spätný ventil 4. Zberná nádrž 5. Uzáver vody |
|---|

Upozornenie

Potrubie na studenú a teplú vodu a prietokové potrubia poistných ventilov musia byť vyrobené z antikoroózneho materiálu a z materiálu, ktorý odolá vysokým teplotám, ako napr. meď.

4.3 Prívodné a spätné potrubie vykurovacej sústavy alebo chladiacej sústavy

- Do spätného potrubia vykurovacej sústavy nainštalujte filter (max. veľkosť ôk 0,7 mm), aby bolo zariadenie chránené proti znečisťujúcim časticiam.
- Nainštalujte prívodné potrubie so všetkými potrebnými súčastami.
- K prívodnému potrubiu vykurovacej sústavy pripojte správne dimenzované čerpadlo a riadiace káble čerpadla zapojte do správnej svorkovnice (viď pripojenie čerpadla systému).
- Namontujte spätné potrubie so všetkými potrebnými súčastami.
- Zaizolujte prívodné a spätné potrubia.

Rozvody vykurovacej vody (prípadne iné teplotnosné látky) musia byť riadne tepelne izolované podľa platných predpisov a noriem tak aby tu týchto rozvodov nedochádzalo k stratám tepla (nechcenému odovzdávaniu tepla). K odovzdávaniu tepla dochádza v teplovýmenných plochách (podlahové, stenové teplovýmenné plochy, radiátory, fancoily atp.) V prípade použitia tepelného čerpadla na chladenie je nutné všetky potrubia využívané na chladenie dostatočne parotesne izolovať.

4.4 Pripojenie okruhu nemrznúcej kvapaliny (primárny okruh)

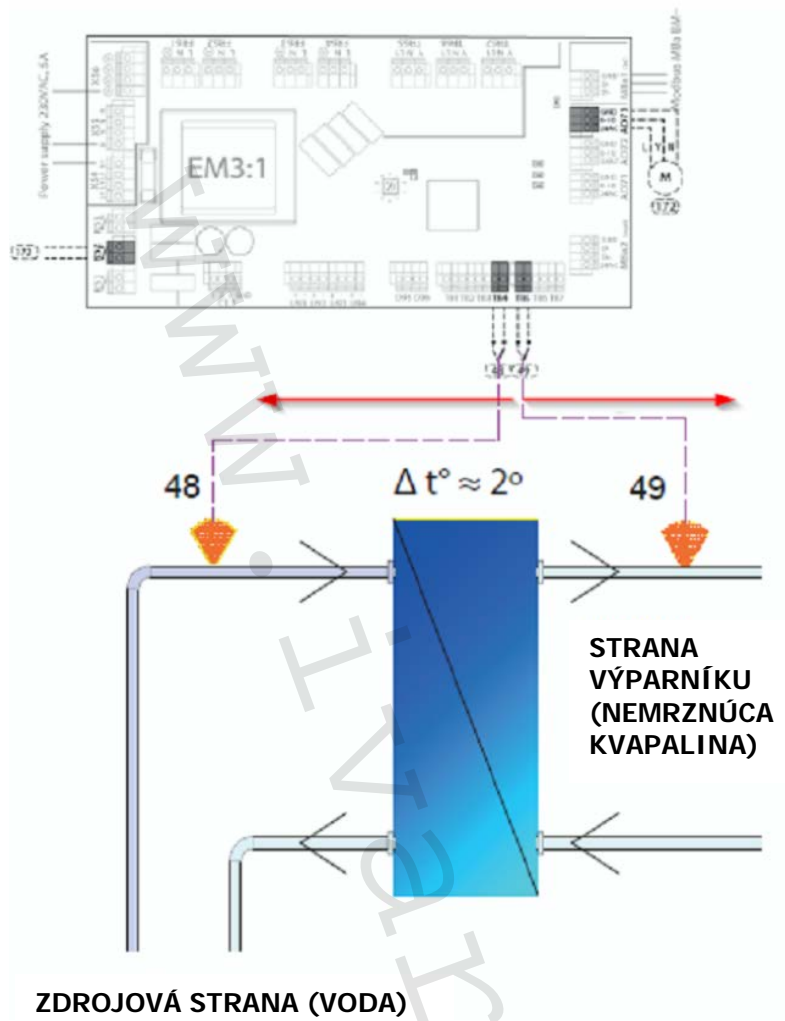
4.4.1 Pripojenie okruhu nemrznúcej kvapaliny

Mega Eco

- Do prívodného potrubia nemrznúcej kvapaliny nainštalujte filter (max. veľkosť ôk 0,7 mm), aby bolo zariadenie chránené proti znečisťujúcim časticiam.
- Nainštalujte vstupné potrubie nemrznúcej kvapaliny so všetkými potrebnými súčastami.
- Nainštalujte výstupné potrubie nemrznúcej kvapaliny so všetkými potrebnými súčastami.
- Doplňte obe potrubia difúzne tesnou (parotesnou tepelnou) izoláciou proti kondenzácii.
- Expanzná nádrž nemrznúcej kvapaliny je dimenzovaná podľa pokynov výrobcu.
- Max. pracovný tlak zdroja tepla: 6 barov.

4.4.2 Riadenie ponorného čerpadla podľa dT (voda-voda)

Pre zvýšenie hospodárnosti prevádzky systému voda-voda je možné riadiť ponorné zdrojové čerpadlo signálom 0-10 V podľa dT na vstavanom medzivýmenníku tepla. Pre túto funkciu je nutné zaobstarat druhú (ďalšiu) rozširovaciu kartu EM3 a použiť svorky 48 a 49 pre pripojenie snímačov teploty PT 1000. Je snímaný teplotný rozdiel medzi snímačmi 48 a 49 a riadiaci systém sa snaží udržiavať nastavené dT na vradenom medzi-výmenníku tepla. Spojenie 73 (AO72). Je možné nastaviť proporčnú zložku, regulovanú 0-10 V.



5 Elektrická inštalácia

Tepelné čerpadlo je vnútorne zapojené už výrobcom, preto spočíva elektrická inštalácia z väčšej časti v pripojení prívodných káblov.

Elektrické príslušenstvo tepelného čerpadla umiestnené vo vnútornej jednotke obsahuje komponenty nevyhnutné pre napájanie a riadenie prevádzky tepelného čerpadla.

Pozor

Pozor, elektrické napätie!

Svorkovnice sú pod prúdom a môžu byť veľmi nebezpečné.

Pred začatím elektrickej inštalácie sa musia vypnúť všetky zdroje napájania.

Varovanie

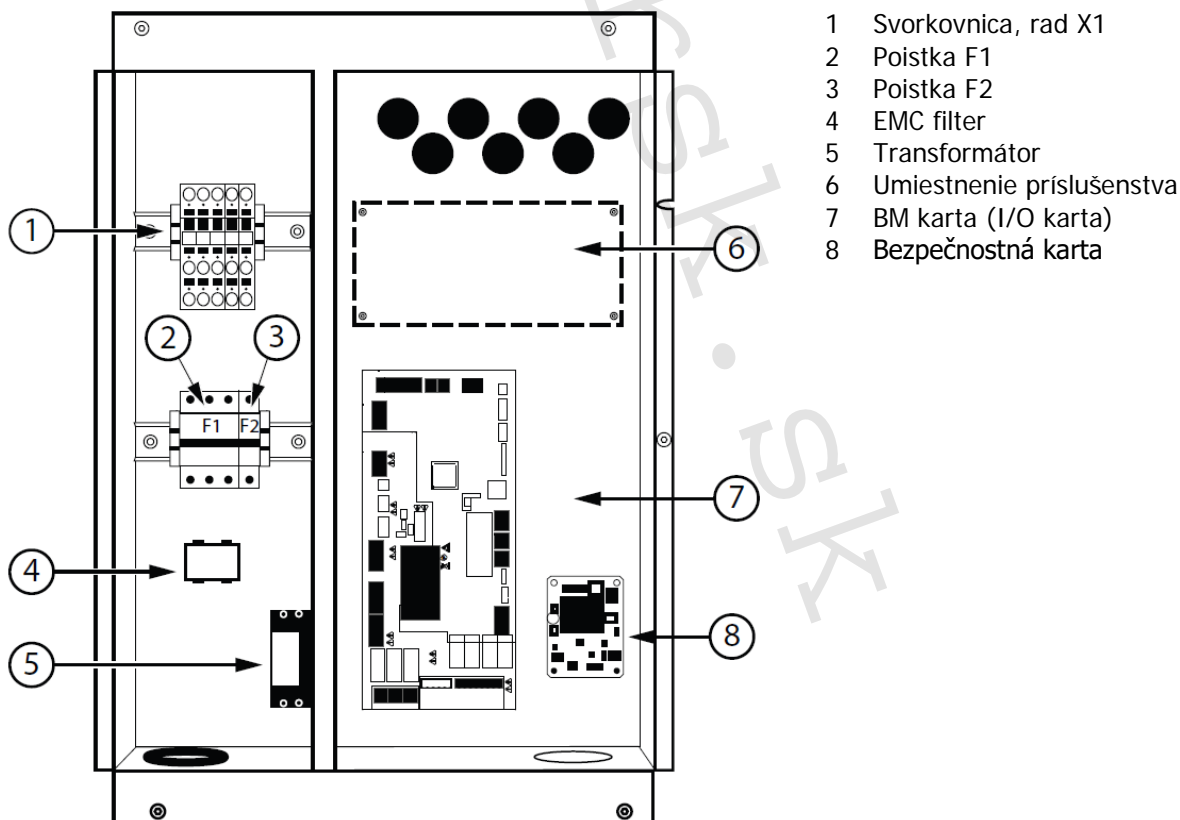
Elektrickú inštaláciu môže vykonávať iba autorizovaný elektrikár a musí spĺňať platné miestne a národné predpisy.

Napájací kábel je možné pripojiť iba k svorkám určeným na tento účel. Nie je možné použiť žiadne iné svorky!

Upozornenie

Elektrickú inštaláciu je nutné vykonať pomocou trvalo inštalovaných káblov a musia spĺňať platné miestne a národné predpisy. Zdroj napájania izolujte pomocou viacpólového ističa s minimálnym odstupom kontaktov 3 mm. Vonkajšie napájacie káble musia byť odolné voči UV žiareniu. Káble musia vyhovovať platným miestnym a národným predpisom. Dimenzia napájacích káblov, resp. vodičov sa riadia podľa platných noriem (STN 33 2130). Detaily spracované v elektro projekte.

5.1 Elektrické súčasti

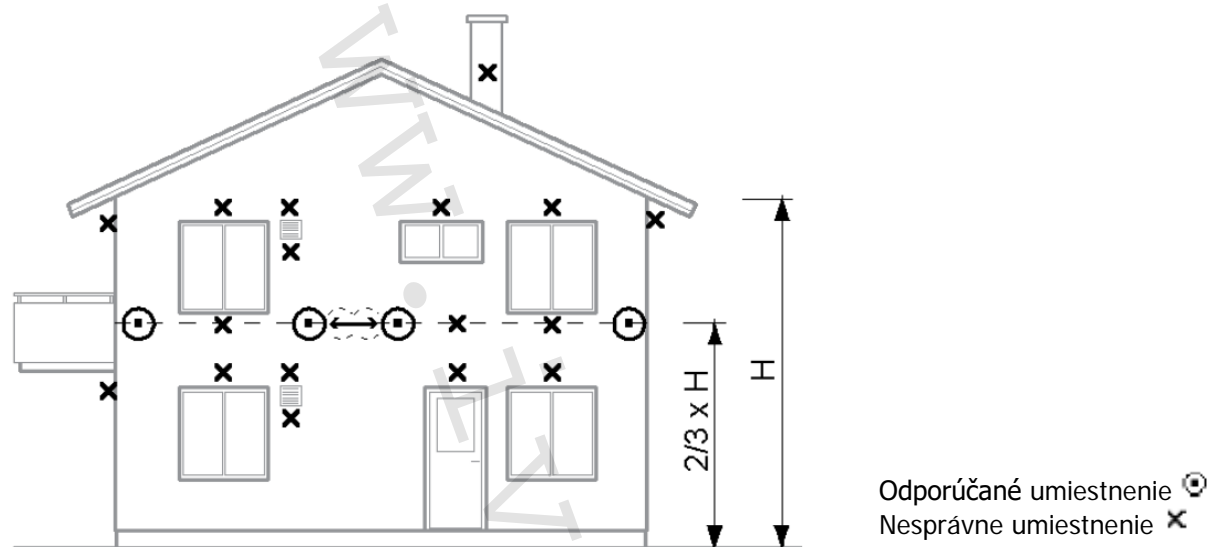


5.2 Veľkosť ističa

Mega Eco

Tepelné čerpadlo	Jednotka	XL	L
Tepelné čerpadlo 400 V, 3 N~, 50 Hz	A	C63	C40

5.3 Umiestnenie a pripojenie vonkajšieho snímača



Vonkajší snímač je pripojený dvojžilovým káblom. Max. dĺžka kábla 50 m platí pre prierez 0,75 mm². Pre väčšie dĺžky až do max. 120 m sa používa prierez 1,5 mm².

Pri vysokých budovách musí byť snímač umiestnený medzi druhým a tretím poschodím. Miesto na namontovanie snímača nesmie byť úplne chránené pred vetrom, ale nesmie byť tiež vystavené priamemu prievanu. Vonkajší snímač nesmie byť umiestnený na reflexnej plechovej stene.

Snímač musí byť umiestnený najmenej 1 m od otvorov v stenách, z ktorých vychádza teplý vzduch.

Pokiaľ je kábel snímača vedený káblovou chráničkou, musí byť táto chránička utesnená tak, aby nebol snímač ovplyvnený prúdiacim vzduchom.

- 1 Vonkajší snímač umiestnite na severnú alebo severozápadnú stranu domu.
- 2 Pripojte snímač na riadiaci systém tepelného čerpadla.

Snímače teploty a komunikačné káble musia byť v tienenom vyhotovení zodpovedajúceho prierezu.

- Ako vonkajšie komunikačné káble musia byť použité lanené dvojlinky – dátový/telefónny kábel odolný voči UV žiareniu. Kábel musí byť tienový a jeden koniec (je jedno ktorý) musí byť uzemnený v uzemňovacej svorke. Prierez kábla musí byť min. 0,25 mm².

6 Technické údaje

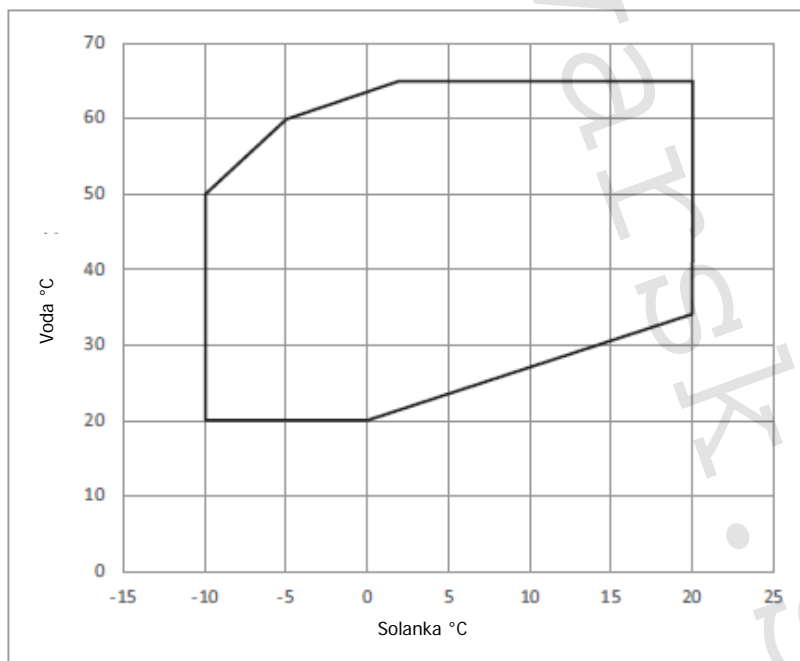
6.1 Tabuľka hodnôt

Mega Eco			XL	L
Chladivo	Typ	R454B		
	Množstvo ¹	kg	8,8	5,9
	Ekvivalent CO ²	tun	4 101	2 749
Kompresor	Typ	Špirálový/scroll		
	Olej	POE		
Elektrické údaje 3N-	Sieťové napätie	Volt	400 3N~	
	Menovitý výkon, kompresor	kW	30	22
	Menovitý výkon, obehové čerpadlo	kW	1	
	Poistka ¹⁰	A	63	40
	Skratový výkon (Ssc) ¹¹	MVA	3,1	2,3
Výkon	COP ²		4,55	4,72
	Tepelný výkon ²	kW	50,31	35,44
	Príkon ²	kW	11,06	7,75
	SCOP, podlahové vykurovanie (35 °C)		5,44 ³	5,54 ⁴
	SCOP, radiátory (55 °C)		4,35 ⁴	4,46 ³
	Trieda energetickej účinnosti		N/A	A+++
	Energetická účinnosť, integrovaná regulácia teploty		N/A	A+++
	Energetická účinnosť (použitie pri nízkych teplotách)		N/A	A+++
	Energetická účinnosť, integrovaná regulácia teploty (použitie pri nízkych teplotách)		N/A	A+++
	Deklarovaný profil zaťaženia		N/A	N/A
	Energetický štítok zásobníkového ohrievača teplej vody		N/A	
	Výkonový rozsah pri B0/W35 kW		21-85 ⁵	14-58 ⁵
Maximálny tlak v systéme	Nemrznúca kvapalina	bar	6,0	
	Teplonosné médium		6,0	
Dostupný tlak	Vstavaný ventilátor	Pa	102	
Max./min. teplota ⁶	Chladiaci okruh	°C	20/-10	
	Vykurovací okruh	°C	65 ⁷ /20	
Max./min. chladiaci okruh	Nízky tlak	MPa	0,21	
	Vysoký tlak	MPa	4,3	
Hladina akustického výkonu	Min./max. ^{8a}	dB (A)	45-63 ⁵	39-59 ⁵
	Hladina akustického výkonu ^{8b}	dB (A)	50 ⁵	44 ⁵
Nemrznúca kvapalina ⁹	V okruhu kolektora nemrznúcej kvapaliny musí byť použitá nemrznúca kvapalina s antikoroziívnymi vlastnosťami.		Zmes nemrznúcej kvapaliny 30% etanol + voda	
Čistá hmotnosť		kg	485	407

*Poznámka: Kolektor je nutné navrhnuť podľa konštrukcie budovy. Vyššie uvedené údaje platia iba pre menovitý prietok a rýchlosť.

- 1) Chladiaci okruh je hermeticky uzavretý a obsahuje chladivá zodpovedajúce nariadeniu o fluórovaných skleníkových plynch. GWP pre R454B má podľa nariadenia (EÚ) č. 517/2014 hodnotu 466, čo predstavuje ekvivalent CO₂ v prípade modelu XL 4 101 ton av prípade modelu L 2 749 ton.
- 2) B0/W35 podľa normy EN14511, vrátane obehového čerpadla pri 3 600 ot./min pri modeloch XL a L.
- 3) B0/W35, podľa normy EN14825, chladná klíma, Pdesign pre XL 84 kW a L 58 kW.
- 4) B0/W55, podľa normy EN14825, chladná klíma, Pdesign pre XL 81 kW a pre L 56 kW
- 5) Otáčky kompresora 1 500 – 6 000 ot./min. $\Delta t = 10K$.
- 6) Nie je možné kombinovať všetky teploty solanky s teplotami teplotného média.
- 7) Minimálna vstupná teplota chladiva je 5 °C.
- 8a) Hladina akustického výkonu meraná podľa normy EN 12102:2017 a EN 3741:2010 (B0/W35).
- 8b) Hladina akustického výkonu podľa energetického štítku, meraná podľa normy EN 12102:2017 a EN 3741:2010 (B0/W55).
- 9) Vždy je nutné skontrolovať platné miestne pravidlá a predpisy, než začnete používať nemrznúcu kvapalinu.
- 10) Veľkosť poistiek je možné upraviť podľa výstupného výkonu tepelných čerpadiel. Pozri kapitolu „Odhadovaný prúd“.
- 11) Zariadenie spĺňa požiadavky normy IEC 61000-3-12 za predpokladu, že je skratový výkon Ssc väčší alebo rovný xx (pozri tabuľku pre hodnotu XL) na rozhraní medzi prívodom k užívateľovi a verejným systémom. Montážna firma alebo užívateľ zodpovedajú za to (v prípade potreby po konzultácii s prevádzkovateľom distribučnej sústavy), že je zariadenie pripojené k zdroju, ktorého skratový výkon Ssc je väčší alebo rovný xx (pozri tabuľku pre XL a L).

6.2 Min./max. prevádzková teplota R410A



6.3 Grafy výkonu

6.3.1 IVAR.HP MEGA ECO XL, teplota prívodu do vykurovacej sústavy 35 °C

Závislosť vykurovacieho výkonu od teploty nemrznúcej kvapaliny pri rôznych otáčkach kompresora.

XL	Teplota vykurovacej sústavy výstup/vstup	°C/°C	35/30					35/25				
ot./min	Teplota nemrznúcej kvapaliny vstup/výstup	°C/°C	-5/-8	0/-5	0/-3	5/0	5/2	-5/-8	0/-5	0/-3	5/0	5/2
1 500	Tepelný výkon	kW	19	20	21	23	25	19	21	22	24	25
	Kapacita chladenia	kW	14	16	17	19	20	15	16	18	20	21
	Príkon	kW	4,3	4,2	4,3	4,2	4,2	4,1	4,1	4,1	4,1	4,1
	COP	-	4,4	4,7	5,0	5,5	5,8	4,6	5,0	5,3	5,8	6,1
	Prietok vykurovacou sústavou	m ³ /h	3,2	3,5	3,7	4,0	4,2	1,6	1,8	1,9	2,1	2,2
	Prietok nemrznúcej kvapaliny	m ³ /h	4,3	2,9	5,1	3,4	6,1	4,5	3,0	5,3	3,5	6,3
3 000	Tepelný výkon	kW	36	40	42	46	49	37	41	43	47	50
	Kapacita chladenia	kW	28	31	33	37	40	29	32	35	39	42
	Príkon	kW	8,6	8,7	8,8	8,8	9,0	8,3	8,4	8,5	8,5	8,7
	COP	-	4,2	4,6	4,8	5,2	5,4	4,5	4,9	5,1	5,6	5,8
	Prietok vykurovacou sústavou	m ³ /h	6,3	6,9	7,3	8,0	8,5	3,2	3,5	3,8	4,1	4,4
	Prietok nemrznúcej kvapaliny	m ³ /h	8,4	5,6	10,1	6,8	12,1	8,8	5,9	10,5	7,0	12,6
4 500	Tepelný výkon	kW	54	59	63	69	73	55	61	65	71	75
	Kapacita chladenia	kW	40	45	48	54	57	42	47	51	57	61
	Príkon	kW	13,6	13,8	14,4	14,7	15,5	13,1	13,2	13,7	13,6	14,4
	COP	-	4,0	4,3	4,4	4,6	4,7	4,2	4,6	4,7	5,2	5,2
	Prietok vykurovacou sústavou	m ³ /h	9,3	10,2	10,9	11,9	12,7	4,8	5,2	5,6	6,1	6,5
	Prietok nemrznúcej kvapaliny	m ³ /h	12,3	8,2	14,8	9,9	17,8	12,7	8,6	15,4	10,3	18,5
6 000	Tepelný výkon	kW	71	77	82	90	96	72	79	84	93	99
	Kapacita chladenia	kW	51	57	61	69	72	54	61	65	73	77
	Príkon	kW	19,8	20,1	21,3	21,3	23,3	18,5	18,6	19,8	19,5	21,6
	COP	-	3,6	3,9	3,9	4,2	4,1	3,9	4,3	4,3	4,7	4,6
	Prietok vykurovacou sústavou	m ³ /h	12,3	13,5	14,4	15,7	16,7	6,2	6,9	7,3	8,0	8,5
	Prietok nemrznúcej kvapaliny	m ³ /h	15,9	10,7	19,2	12,8	23,0	16,3	11,0	19,8	13,2	23,8

6.3.2 IVAR.HP MEGA ECO XL, teplota prívodu do vykurovacej sústavy 55 °C

Závislosť vykurovacieho výkonu od teploty nemrznúcej kvapaliny pri rôznych otáčkach kompresora.

XL	Teplota vykurovacej sústavy výstup/vstup	°C/°C	55/47					55/45				
ot./min	Teplota nemrznúcej kvapaliny vstup/výstup	°C/°C	-5/-8	0/-5	0/-3	5/0	5/2	-5/-8	0/-5	0/-3	5/0	5/2
1 500	Tepelný výkon	kW	18	20	21	23	24	19	20	21	23	24
	Kapacita chladenia	kW	12	13	14	16	17	12	13	14	16	17
	Prikon	kW	6,8	6,8	6,8	6,9	6,9	6,7	6,7	6,8	6,8	6,8
	COP	-	2,7	2,9	3,1	3,3	3,5	2,8	3,0	3,1	3,4	3,5
	Prietok vykurovacou sústavou	m ³ /h	2,0	2,2	2,3	2,5	2,6	1,6	1,7	1,8	2,0	2,1
	Prietok nemrznúcej kvapaliny	m ³ /h	3,5	2,4	4,3	2,9	5,1	3,6	2,4	4,4	2,9	5,2
3 000	Tepelný výkon	kW	36	39	41	44	47	36	39	41	45	47
	Kapacita chladenia	kW	23	26	28	31	33	23	26	28	32	34
	Prikon	kW	12,9	12,9	13,1	13,1	13,3	12,7	12,8	12,9	13,0	13,1
	COP	-	2,8	3,0	3,1	3,4	3,5	2,8	3,0	3,2	3,4	3,6
	Prietok vykurovacou sústavou	m ³ /h	3,9	4,2	4,4	4,8	5,1	3,1	3,4	3,6	3,9	4,1
	Prietok nemrznúcej kvapaliny	m ³ /h	6,9	4,7	8,4	5,7	10,1	7,1	4,8	8,6	5,8	10,4
4 500	Tepelný výkon	kW	53	57	61	66	70	54	58	61	67	70
	Kapacita chladenia	kW	34	38	41	46	49	34	39	42	47	50
	Prikon	kW	19,5	19,6	19,9	20,0	20,4	19,2	19,3	19,6	19,7	20,2
	COP	-	2,7	2,9	3,1	3,3	3,4	2,8	3,0	3,1	3,4	3,5
	Prietok vykurovacou sústavou	m ³ /h	5,8	6,3	6,6	7,2	7,6	4,7	5,1	5,4	5,8	6,1
	Prietok nemrznúcej kvapaliny	m ³ /h	10,3	6,9	12,5	8,4	15,0	10,5	7,1	12,7	8,5	15,3
6 000	Tepelný výkon	kW	72	78	82	88	93	72	78	82	89	94
	Kapacita chladenia	kW	45	51	54	61	64	46	52	55	62	66
	Prikon	kW	26,8	26,8	27,4	27,4	28,6	26,4	26,4	27,1	27,0	28,2
	COP	-	2,7	2,9	3,0	3,2	3,2	2,7	3,0	3,0	3,3	3,3
	Prietok vykurovacou sústavou	m ³ /h	7,8	8,5	8,9	9,6	10,1	6,3	6,8	7,2	7,8	8,2
	Prietok nemrznúcej kvapaliny	m ³ /h	13,9	9,3	16,7	11,1	19,8	14,1	9,5	17,0	11,3	20,2

6.3.3 IVAR.HP MEGA ECO L, teplota prívodu do vykurovacej sústavy 35 °C

Závislosť vykurovacieho výkonu od teploty nemrznúcej kvapaliny pri rôznych otáčkach kompresora.

L	Teplota vykurovacej sústavy výstup/vstup	°C/°C	35/30					35/25				
			ot./min	Teplota nemrznúcej kvapaliny vstup/výstup	°C/°C	-5/-8	0/-5	0/-3	5/0	5/2	-5/-8	0/-5
1 500	Tepelný výkon	kW	12	13	14	16	17	12	14	15	16	17
	Kapacita chladenia	kW	9	10	11	13	14	9	11	12	14	15
	Príkon	kW	3,0	3,0	3,0	2,9	2,9	3,0	3,0	2,9	2,9	2,8
	COP	-	4,0	4,5	4,8	5,4	5,8	4,2	4,7	5,1	5,7	6,1
	Prietok vykurovacou sústavou	m ³ /h	2,1	2,3	2,5	2,8	2,9	1,1	1,2	1,3	1,4	1,5
	Prietok nemrznúcej kvapaliny	m ³ /h	2,7	1,9	3,4	2,3	4,2	2,8	1,9	3,5	2,4	4,4
3 000	Tepelný výkon	kW	24	27	29	32	34	25	27	29	33	35
	Kapacita chladenia	kW	18	21	23	26	28	19	22	24	27	29
	Príkon	kW	6,0	6,0	6,1	6,1	6,1	5,9	5,9	6,0	5,9	6,0
	COP	-	4,0	4,4	4,7	5,2	5,5	4,2	4,6	4,9	5,5	5,9
	Prietok vykurovacou sústavou	m ³ /h	4,2	4,6	5,0	5,5	5,9	2,1	2,4	2,6	2,8	3,0
	Prietok nemrznúcej kvapaliny	m ³ /h	5,5	3,8	6,8	4,6	8,4	5,7	3,9	7,1	4,8	8,7
4 500	Tepelný výkon	kW	36	40	43	47	50	37	41	44	49	52
	Kapacita chladenia	kW	27	30	33	37	40	28	32	34	39	42
	Príkon	kW	9,6	9,7	9,9	9,9	10,2	9,3	9,4	9,6	9,6	9,8
	COP	-	3,8	4,1	4,3	4,8	5,0	4,0	4,4	4,6	5,1	5,3
	Prietok vykurovacou sústavou	m ³ /h	6,3	7,0	7,4	8,2	8,7	3,2	3,6	3,8	4,2	4,5
	Prietok nemrznúcej kvapaliny	m ³ /h	8,2	5,6	10,0	6,8	12,2	8,5	5,8	10,5	7,1	12,7
6000	Tepelný výkon	kW	49	54	58	63	67	51	56	59	65	69
	Kapacita chladenia	kW	36	40	43	49	51	37	42	45	51	55
	Príkon	kW	13,8	14,0	14,5	14,6	15,5	13,4	13,5	13,9	13,9	14,5
	COP	-	3,6	3,9	4,0	4,3	4,3	3,8	4,1	4,3	4,7	4,8
	Prietok vykurovacou sústavou	m ³ /h	8,5	9,4	10,0	10,9	11,6	4,4	4,8	5,1	5,6	6,0
	Prietok nemrznúcej kvapaliny	m ³ /h	10,9	7,3	13,2	8,9	15,9	11,4	7,7	13,8	9,2	16,6

6.3.4 IVAR.HP MEGA ECO L, teplota prívodu do vykurovacej sústavy 55 °C

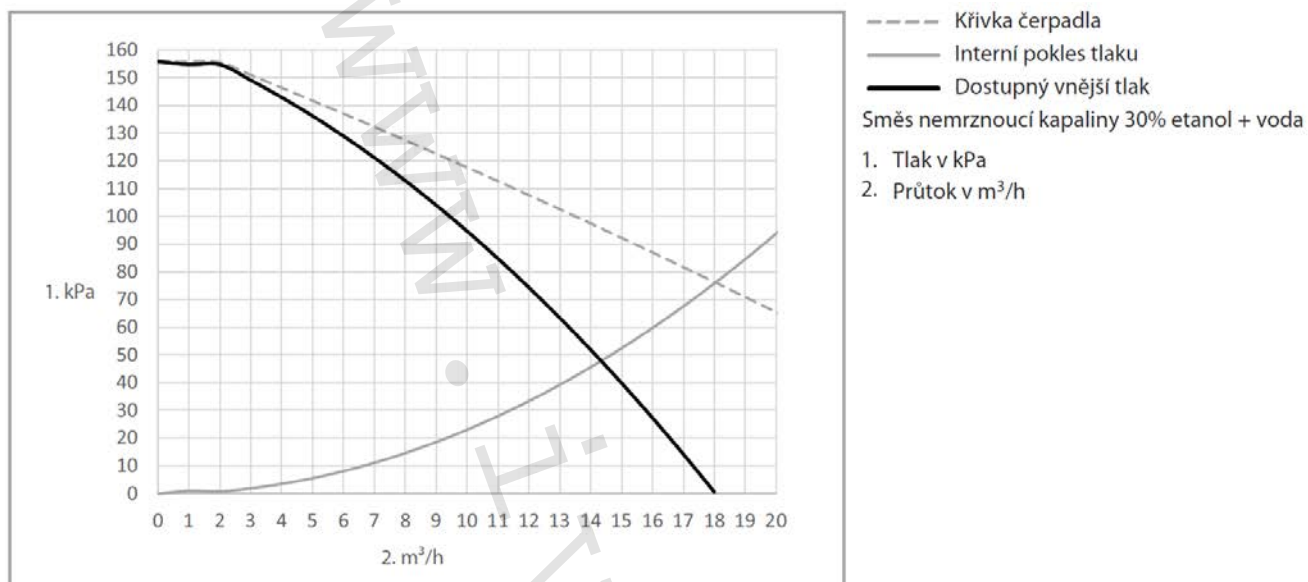
Závislosť vykurovacieho výkonu od teploty nemrznúcej kvapaliny pri rôznych otáčkach kompresora.

L	Teplota vykurovacej sústavy výstup/vstup	°C/°C	55/47					55/45				
			ot./min	Teplota nemrznúcej kvapaliny vstup/výstup	°C/°C	-5/-8	0/-5	0/-3	5/0	5/2	-5/-8	0/-5
1 500	Tepelný výkon	kW	-	13	14	15	16	-	13	14	16	16
	Kapacita chladenia	kW	-	8	9	10	11	-	8	9	11	11
	Príkion	kW	-	5,0	5,0	5,0	5,0	-	4,9	4,9	4,9	4,9
	COP	-	-	2,7	2,8	3,1	3,3	-	2,7	2,9	3,1	3,3
	Prietok vykurovacou sústavou	m ³ /h	-	1,4	1,5	1,7	1,8	-	1,2	1,2	1,4	1,4
	Prietok nemrznúcej kvapaliny	m ³ /h	-	1,5	2,8	1,9	3,4	-	1,5	2,8	1,9	3,5
3 000	Tepelný výkon	kW	24	26	28	30	32	24	26	28	31	32
	Kapacita chladenia	kW	15	17	18	21	23	15	17	19	21	23
	Príkion	kW	9,1	9,2	9,3	9,3	9,4	9,1	9,1	9,2	9,2	9,3
	COP	-	2,6	2,8	3,0	3,2	3,4	2,7	2,9	3,1	3,3	3,5
	Prietok vykurovacou sústavou	m ³ /h	2,6	2,8	3,0	3,3	3,5	2,1	2,3	2,4	2,7	2,8
	Prietok nemrznúcej kvapaliny	m ³ /h	4,6	3,1	5,7	3,8	6,9	4,7	3,2	5,8	3,9	7,1
4 500	Tepelný výkon	kW	36	39	41	45	48	36	40	42	46	48
	Kapacita chladenia	kW	22	25	27	31	33	23	26	28	31	34
	Príkion	kW	13,9	14,0	14,2	14,3	14,5	13,8	13,9	14,1	14,2	14,4
	COP	-	2,6	2,8	2,9	3,1	3,3	2,6	2,8	3,0	3,2	3,4
	Prietok vykurovacou sústavou	m ³ /h	3,9	4,3	4,5	4,9	5,2	3,2	3,5	3,7	4,0	4,2
	Prietok nemrznúcej kvapaliny	m ³ /h	6,9	4,7	8,4	5,7	10,2	7,0	4,8	8,6	5,8	10,4
6000	Tepelný výkon	kW	-	53	56	60	64	-	53	56	61	65
	Kapacita chladenia	kW	-	33	36	40	43	-	34	37	41	44
	Príkion	kW	-	19,6	19,9	20,1	20,6	-	19,4	19,7	19,9	20,3
	COP	-	-	2,7	2,8	3,0	3,1	-	2,7	2,9	3,1	3,2
	Prietok vykurovacou sústavou	m ³ /h	-	5,7	6,1	6,6	7,0	-	4,6	4,9	5,3	5,7
	Prietok nemrznúcej kvapaliny	m ³ /h	-	6,1	11,1	7,5	13,4	-	6,3	11,3	7,6	13,7

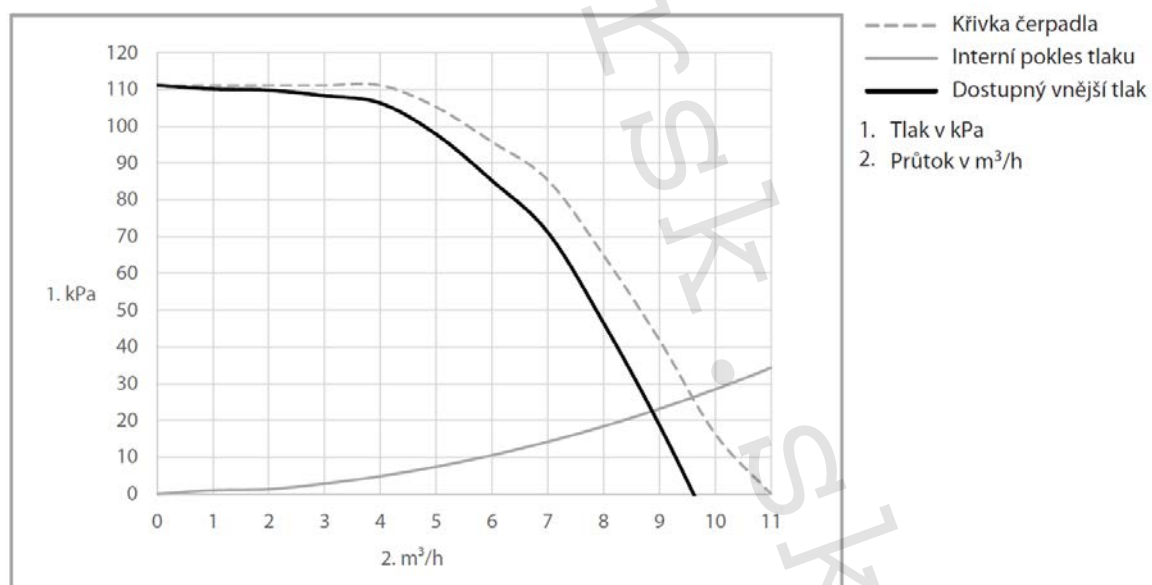
6.4 Charakteristiky výmenníků tepelného čerpadla

6.4.1 Charakteristiky výmenníků Mega Eco XL

Závislost tlaku od prouku pro výparník Mega Eco XL

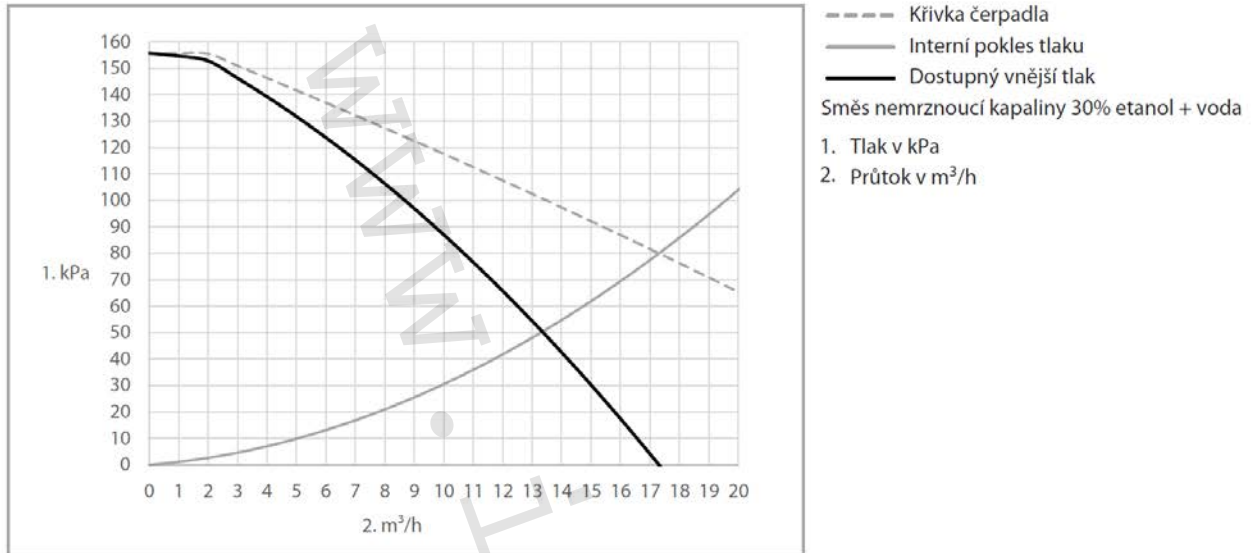


Závislost tlaku od prouku pro kondenzátor Mega Eco XL

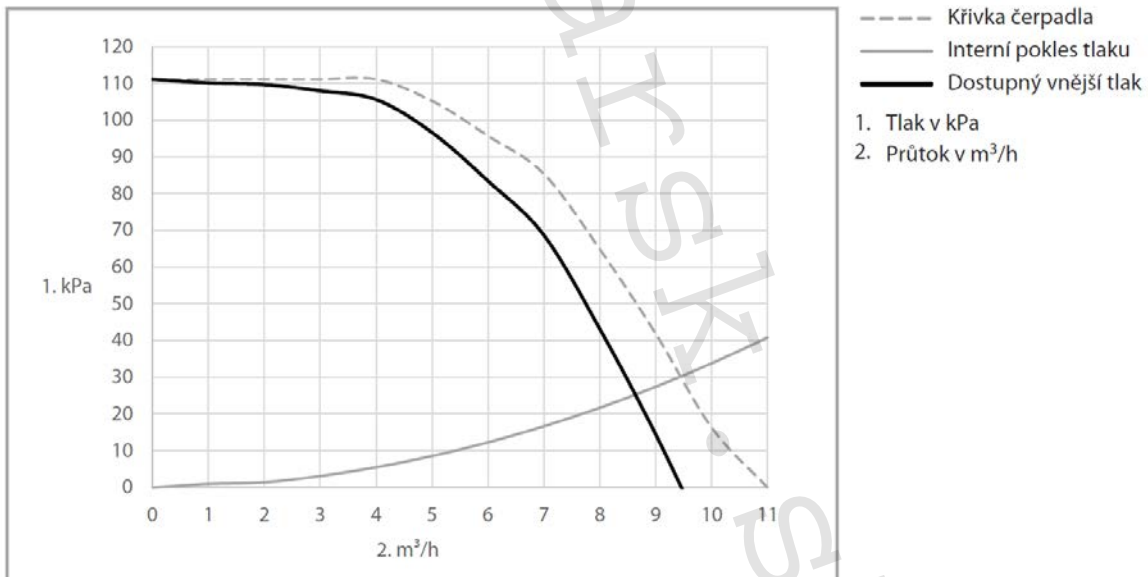


6.4.2 Charakteristiky výmenníků Mega Eco L

Závislost tlaku od průtoku pro výparník Mega Eco L



Závislost tlaku od průtoku pro kondenzátor Mega Eco L



6.5 Odhadovaný elektrický prúd (najvyšší)

Odpočet °C	Odhadovaný prúd (A) pre Mega Eco XL (400 V, 3 N-)						
65 °C	–	–	–	50¹	50¹	50¹	50¹
60 °C	–	–	49	50¹	50¹	50¹	50¹
55 °C	–	45	46	46	47	48	48
50 °C	41	42	42	43	44	44	45
45 °C	38	39	39	40	41	41	41
40 °C	35	36	37	37	38	38	38
35 °C	33	34	34	35	35	35	34
30 °C	31	32	32	32	32	32	30
Vstup nemrznúcej kvapaliny °C	-10	-5	0	5	10	15	20

Odpočet °C	Odhadovaný prúd (A) pre Mega Eco L (400 V, 3 N-)						
65 °C	–	–	–	–	37,0	37,2¹	37,2¹
60 °C	–	–	36,8	37,2¹	37,2¹	37,2¹	37,2¹
55 °C	–	33,7	34,1	34,5	35,7	35,4	35,7
50 °C	30,9	31,3	31,7	32,1	33,1	32,9	33,1
45 °C	28,7	29,2	29,6	30,0	30,7	30,6	30,7
40 °C	26,9	27,3	27,7	28,1	28,5	28,5	28,5
35 °C	25,2	25,6	26,0	26,3	26,3	26,5	26,3
30 °C	23,7	24,1	24,4	24,6	24,2	24,6	24,2
Vstup nemrznúcej kvapaliny °C	-10	-5	0	5	10	15	20

1) Najvyšší prúd

7 Postup pri navrhovaní/dimenzovaní TČ

Pre navrhovanie tepelného čerpadla IVAR.HP Mega Eco sa odporúča použiť výpočtový softvér HPC 2.

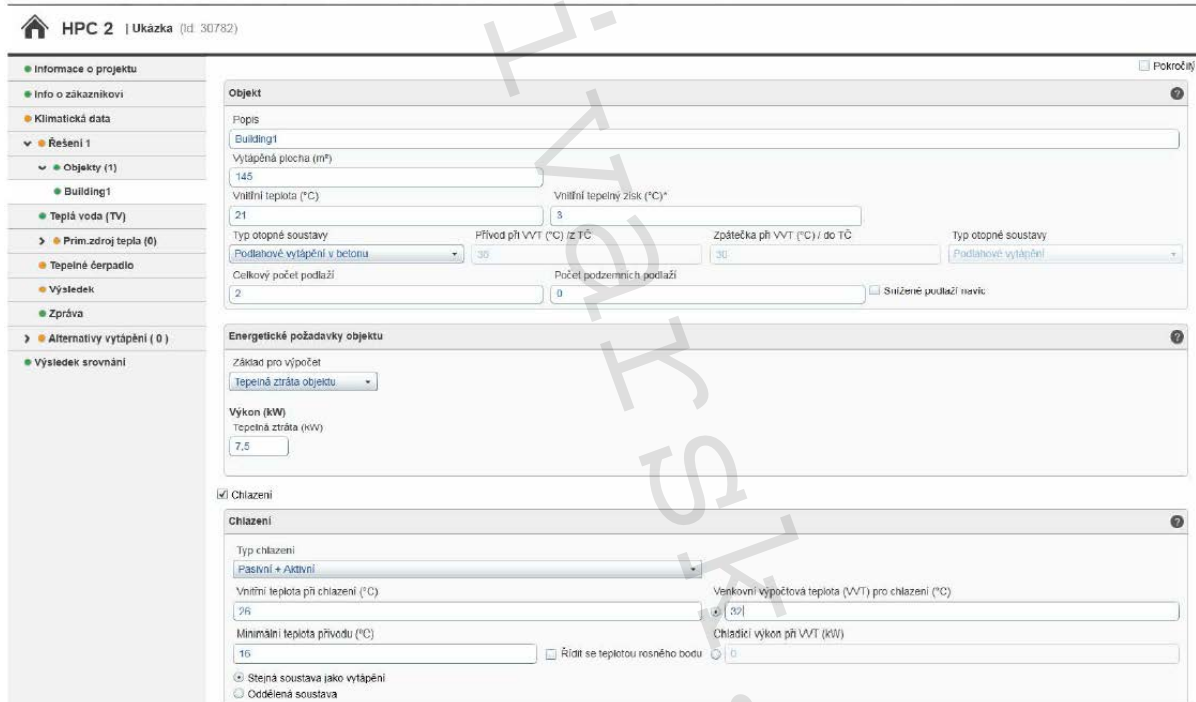
Pre správny návrh tepelného čerpadla je nutné poznať základné informácie o umiestnení objektu, o fyzikálne technických vlastnostiach objektu, spôsobe jeho používania, druhu vykurovacej sústavy, o funkciách, ktoré budú využité (ohrev bazénovej vody, chladenie objektu) a informácie o preferovanom nízko-potenciálnom zdroji tepla, ktorý bude využitý.

Na zjednodušenie zhromažďovania potrebných údajov je možné použiť dopytový formulár tu uvedený. Pri zadávaní hodnôt do softvéru HPC 2 je nutné postupovať podľa pokynov v pomocníku softvéru.

Ako jedna z najdôležitejších hodnôt pre správny výber výkonu tepelného čerpadla je voľba energetického pokrytia celoročnej dodávky tepla do objektu.

Pre tepelné čerpadlo IVAR.HP Mega Eco (invertorová technológia) je to 100% energetického pokrytia potreby tepla za rok (100% výkonového pokrytia).

Prístup do online programu HPC 2 je možné obdržať na základe požiadavky odovzdanej patričným obchodnému zástupcovi firmy IVAR CS.



The screenshot shows the HPC 2 software interface with the following configuration details:

- Projekt:** HPC 2 | Ukážka (Id: 30782)
- Objekt:**
 - Popis: Building1
 - Vytápěná plocha (m²): 145
 - Vnitřní teplota (°C): 21
 - Vnitřní tepelný zisk (°C)*: 3
 - Typ otopné soustavy: Podlahové vytápění v betonu
 - Přívod při VVT (°C) / z TČ: 30
 - Zpátečka při VVT (°C) / do TČ: 30
 - Typ otopné soustavy: Podlahové vytápění
 - Celkový počet podlaží: 2
 - Počet podzemních podlaží: 0
 - Snižžené použití navíc
- Energetické požadavky objektu:**
 - Základ pro výpočet: Tepelná ztráta objektu
 - Výkon (kW):
 - Tepelná ztráta (kW): 7,5
- Chlazení:**
 - Typ chlazení: Pasivní + Aktivní
 - Vnitřní teplota při chlazení (°C): 26
 - Venkovní výpočtová teplota (VVT) pro chlazení (°C): 32
 - Minimální teplota přívodu (°C): 16
 - Řídit se teplotou rosného bodu
 - Chladicí výkon při VVT (kW): 0
 - Stejná soustava jako vytápění
 - Oddělená soustava

7.1 Dopytový formulár

Údaje požadované pre návrh tepelného čerpadla		
Dotaz a popis	Jedn.	Hodnota
Kde sa nachádza miesto realizácie tepelného čerpadla?	mesto	
	PSČ	
*Zadajte najbližšie mesto v okolí a PSČ pre zistenie klimatických údajov (extrémne najnižšie a priemerné teploty vonkajšieho vzduchu).		
Aká je tepelná strata budovy (TS)?	Q (kW)	
	t_e (°C)	
	S (m ²)	
*Zadajte vypočítanú tepelnú stratu (TS prestupom a vetraním) a vonkajšiu teplotu (napr. Praha; $t_e = -12$ °C), zadajte vykurovanú plochu S v m ² . Pokiaľ nie je TS k dispozícii, zadajte mernú tepelnú stratu v W/m ² , alebo predchádzajúcu spotrebu kWh.		
Koľko ľudí bude obývať budovu?	poč. os.	
*Je nutné zadať kvôli odhadu spotreby teplej vody. Pri bežnom správaní dom so 4 obyvateľmi má spotrebu cca 4400 kWh/rok.		
Aká je vnútorná teplota v budove pri vyššie uvedenej tep. str?	t_i (°C)	
*Pri požadovanej vyššej vnútornej teplote, než je uvažovaná pri výpočte TS je nutné prepočítať TS.		
Aký je požadovaný zdroj nízopotenciálneho tepla?	zdroj tepla	
*Tu je možné zvoliť ako zdroj energie vonkajší vzduch (použije sa tu vonkajšia vzduchová jednotka), ďalej je možné použiť povrchový zemný kolektor a ďalšie možnosti sú vrt.		
Aký je druh vykurovacej sústavy?	vykurovací s.	
*Vykurovací systém môže byť radiátorový, kde je odporúčaný teplotný spád 55/47 °C, podlahová s teplotným spádom 38/30 °C (v betóne) alebo 45/37 °C (v dreve). Pokiaľ je systém zmiešaný, volí sa vyšší teplotný spád.		
Aký bude pomocný zdroj tepla?	pom. zdr.	
*Vo väčšine prípadov sa ako pomocný zdroj tepla volí elektrické niekoľkostupňové výhrevné teleso integrované v tepelnom čerpadle. Pokiaľ je v budove už nainštalovaný napríklad plynový kotol, je možné ho použiť namiesto elektrického telesa.		
Bude požadované chladenie? (pasívne alebo aktívne)	chladenie	
*Možnosť pasívneho chladenia je iba so získavaním tepla zo zeme (vrt, plošný kolektor) alebo z vody. Aktívne chladenie je možné aj so vzduchovými TČ.		
Bude vyhrievaný bazén, krytý, nekrytý, plocha m²?	bazén	
*Na tom, či bude bazén krytý alebo nie, závisí súčiniteľ prestupu tepla na výpočet tepelnej straty.		
Kedy predpokladáte termín realizácie?	dátum	

TU PROSÍM O VYPLNENIE KONTAKTNÝCH INFORMÁCIÍ:

	Inštalčná firma	Koncový zákazník
Názov inštalácie:		
Meno a priezvisko, titul:		
Ulica, číslo popisné:		
PSČ, mesto:		
Telefón (mobil):		
e-mail:		

Ďakujem za vyplnenie a zaslanie na e-mail info@ivarcs.cz

8 Kontrolný zoznam

Umiestnenie TČ:	OK	Nie je OK
Vnútorná jednotka je umiestnená v prostredí, kde nemrzne.		
Umiestnenie vnútornej jednotky pri vonkajšej stene.		
Správny odstup jednotky od konštrukcií a od ostatných jednotiek.		
TČ nestojí v rohu miestnosti.		
Kontrola vodorovnej pozície.		
Pre vnútornú jednotku je k dispozícii podlahová nádrž (odvodnenie so sifónom, nie do kanalizácie).		
Podlaha má dostatočnú nosnosť pre celkovú hmotnosť vnútornej jednotky ~550 kg (odporúčaná hrúbka betónovej dosky 100 mm).		
Sú inštalované 4 ks dosiek tlmenia hluku.		

Okruh nemrznúcej kvapaliny:	ÁNO	NIE
Je použitá správna nemrznúca kvapalina? (Etanol)		
Je inštalovaný filter vo vykurovacej sústave?		
Bola vykonaná kontrola kvality vody?		
Je vyžadovaný zmäkčujúci filter?		
Je namiešaná na správny bod tuhnutia? (-17 °C)		
Je zaistené odvzdušnenie?		
Je použitý poistný ventil?		

Objem vody	ÁNO	NIE
Je potrebná dodatočná nádrž?		

Potrubie	ÁNO	NIE
Má poistný ventil správnu pozíciu?		
Je inštalovaná expanzná nádoba, poistný ventil, odvzdušnenie?		
Je dimenzia potrubia vo vykurovacej sústave dostatočná na dosiahnutie menovitého prietoku?		

9 Upozornenie

- Spoločnosť IVAR CS spol. s r.o. si vyhradzuje právo vykonávať v akomkoľvek momente a bez predchádzajúceho upozornenia zmeny technického alebo obchodného charakteru pri výrobkoch, uvedených v tomto technickom liste.
- Vzhľadom k ďalšiemu vývoju výrobkov si vyhradzuje právo vykonávať technické zmeny alebo vylepšenia bez oznámenia, odchýlky medzi vyobrazeniami výrobkov sú možné.
- Informácie uvedené v tomto technickom oznámení nezabávajú užívateľa povinnosti dodržiavať platné normy a platné technické predpisy.
- Dokument je chránený autorským právom. Takto založené práva, najmä práva prekladu, rozhlasového vysielania, reprodukcie fotomechanikou, alebo podobnou cestou a uloženie v zariadení na spracovanie údajov zostávajú vyhradené.
- Za tlačové chyby alebo chybné údaje nepreberáme žiadnu zodpovednosť.