

**1) Výrobek: TLAKOVÝ REDUKČNÍ VENTIL
- se šroubením a filtračním sítkem**

2) Typ: IVAR.PRV



3) Instalace:

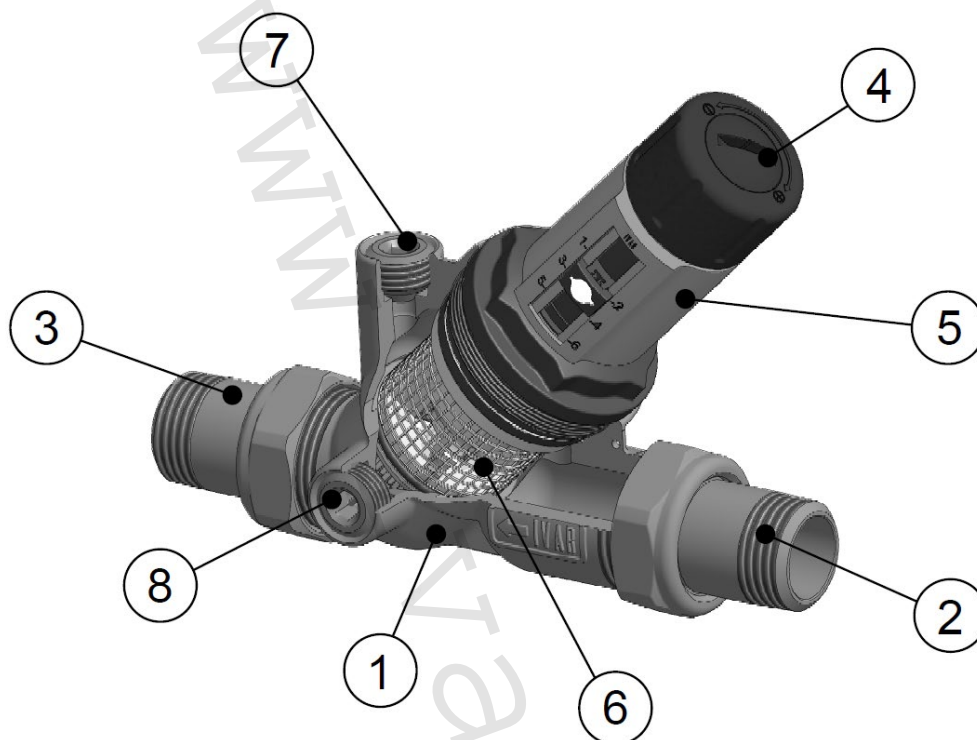


Instalaci a uvedení do provozu, stejně jako připojení elektrických komponentů, musí provádět výhradně osoba odborně způsobilá s patřičnou elektro-technickou kvalifikací v souladu se všemi národními normami a vyhláškami platnými v zemi instalace. Během instalace a uvádění do provozu musí být dodrženy instrukce a bezpečnostní opatření uvedené v tomto návodu. Provozovatel nesmí provádět žádné zásahy a je povinen se řídit pokyny uvedenými níže a dodržovat je tak, aby nedošlo k poškození zařízení nebo k újmě na zdraví obsluhujícího personálu při dodržení pravidel a norem bezpečnosti práce.

4) Funkční popis:

Tlakové redukční ventily IVAR.PRV jsou zařízení, která jsou instalována do sanitárních rozvodů před bytové jednotky. Plní dvě funkce – snižují tlak vody z vodovodního řadu na požadovanou hodnotu stanovenou uživatelem, aby se zabránilo poškození komponentů instalovaných v sanitárním rozvodu, a stabilizují výstupní tlak do domovního rozvodu, aby se zabránilo tlakovým výkyvům, které by měly vliv na uživatelský komfort. Tlakové redukční ventily jsou konstruovány na principu působení dvou opačných sil působících na regulační prvky. Vstupní tlak z vodovodního řadu je redukován pružinou a tlaková stabilita domovního rozvodu membránou. V souladu s normou EN 1567.

5) Popis výrobku:



Obr. 1

- 1 - tělo tlakového redukčního ventilu
- 2 - vstupní šroubení
- 3 - výstupní šroubení
- 4 - hlava nastavení
- 5 - ukazatel nastaveného tlaku
- 6 - filtrační sítko
- 7 - čisticí výstup filtračního sítka
- 8 - výstup pro připojení manometru

6) Provozní funkce:

Redukční ventil IVAR.PR.V je vybaven membránou jako snímacím prvkem ve spojení s předpjetou pružinou. Ovládací dřík, který je spojen s membránou podle tahu výstupního tlaku pohybuje ventilem, otevírá ho nebo uzavírá a udržuje tak konstantní nastavenou hodnotu tlaku.

Vstupní tlak je kompenzován tak, aby neměl žádný vliv na regulaci. Hodnota výstupního tlaku je nastavitelná změnou předpětí pružiny prostřednictvím nastavovací hlavy.

Instalační a nastavovací instrukce.

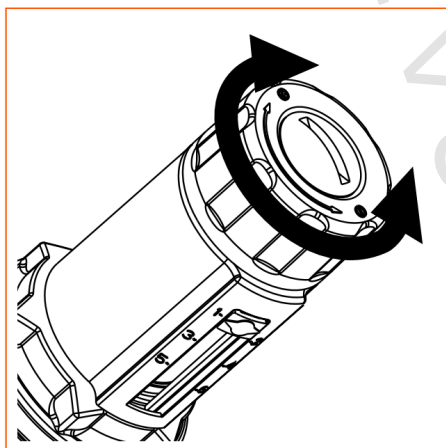
Před instalací tlakového redukčního ventilu IVAR.PRV proveďte výplach a odvzdušnění systému. Zvažte místo instalace v přístupném místě pro potřebu kontroly a údržby.

Při instalaci tlakového redukčního ventilu respektujte směr proudění vyznačený na těle ventilu šipkou. Instalaci proveďte v takové poloze, aby ovládací hlava byla ve vertikální pozici nad tělem ventilu. Nevystavujte zařízení mechanickému namáhání. Otočný indikátor nastaveného výstupního tlaku by měl být vždy viditelný (Obr. 2a).

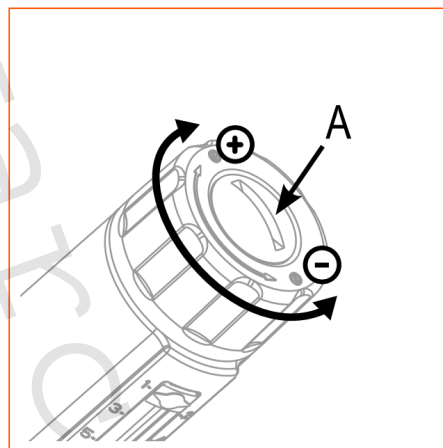
Varování! Aby byl umožněn proplach a údržba systému, doporučujeme instalovat na vstupu a výstupu z redukčního ventilu kulové uzávěry, aby bylo možné jeho odstavení od systému. V případě vysoce agresivní vody, zvažte instalaci úpravny vody před tlakovým redukčním ventilem.

Nastavení

Pro nastavení tlakové hodnoty nejprve uvolněte bezpečnostní šroub A na obr. 2b. Otáčením nastavovací hlavy směrem k „-“ hodnotu tlaku snižujete, otáčením hlavy směrem k „+“ hodnotu tlaku zvyšujete obr. 2b. Výrobní nastavení 4 bar.



a) otočná hlava regulátoru tlaku



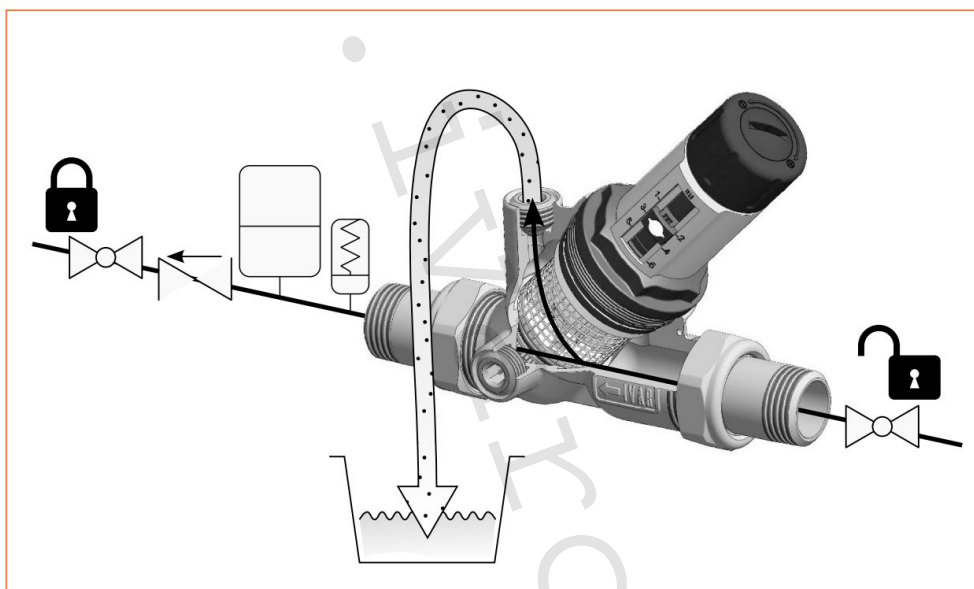
b) výstupní nastavení tlaku

Obr. 2 - Možné činnosti na seřizovací části

Čištění filtračního sítka

Tlakový redukční ventil má integrované filtrační sítko, jehož funkcí je odstranění mechanických nečistot z přívodního potrubí. Doporučuje se periodická kontrola filtračního sítka a funkčnosti celého zařízení. Je-li filtrační sítko zaneseno může být čištěno následujícím způsobem:

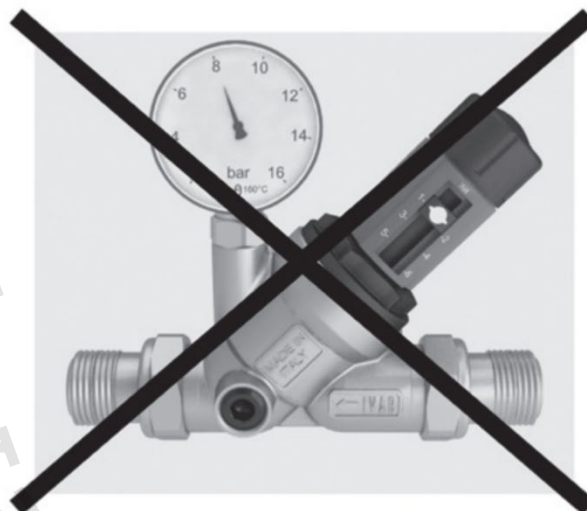
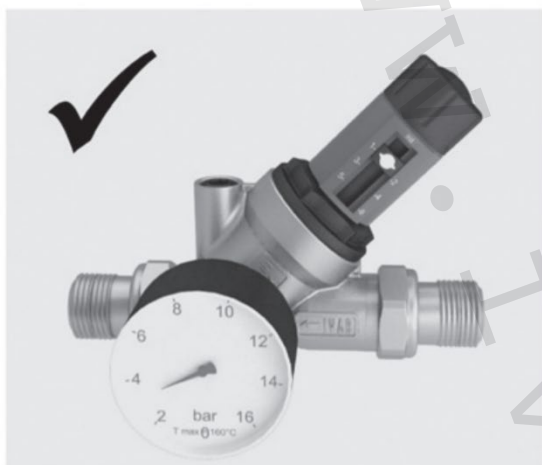
1. jsou-li kulové uzávěry před a za redukčním ventilem uzavřete je;
2. povolte a odstraňte montážní zátku na výstupu filtračního sítka pozice 7 Obr. 1, následně v tomto bodě připojte hadici;
3. otevřete kulový uzávěr na vstupu do redukčního ventilu;
4. nechte vytékat nečistoty z vypouštěcí hadice, dokud nepoteče zcela čistá voda viz Obr. 3;
5. uzavřete kulový uzávěr na vstupu do redukčního ventilu;
6. uzavřete vývod pozice 7 Obr. 1 montážní zátkou;
7. otevřete kulové uzávěry před a za tlakovým redukčním ventilem.



Obr. 3 - Čištění filtračního sítka

UPOZORNĚNÍ

Výstup pro čištění filtračního sítka **NEPOUŽÍVEJTE** jako výstupní port pro připojení manometru. Jediné možné porty pro připojení manometru jsou předení a zadní (boční) na těle tlakového redukčního ventilu.



7) Provozní parametry:

- maximální provozní tlak 25 bar
- maximální provozní teplota +70 °C

8) Poznámka:



- Před každým zprovozněním otopného systému důrazně upozorňujeme na výplach celého systému dle návodu výrobce. Doporučujeme ošetření otopného systému přípravkem GEL.LONG LIFE 100. Prodejce nenese zodpovědnost za funkční závady způsobené nečistotami v systému.

9) Upozornění:

- Společnost IVAR CS spol. s r.o. si vyhrazuje právo provádět v jakémkoliv momentu a bez předchozího upozornění změny technického nebo obchodního charakteru u výrobků uvedených v tomto návodu.
- Vzhledem k dalšímu vývoji výrobků si vyhrazujeme právo provádět technické změny nebo vylepšení bez oznámení, odchylky mezi vyobrazeními výrobků jsou možné.
- Informace uvedené v tomto technickém sdělení nezbavují uživatele povinnosti dodržovat platné normativy a platné technické předpisy.
- Dokument je chráněn autorským právem. Takto založená práva, zvláště práva překladu, rozhlasového vysílání, reprodukce fotomechanikou, nebo podobnou cestou a uložení v zařízení na zpracování dat zůstávají vyhrazena.
- Za tiskové chyby nebo chybné údaje nepřebíráme žádnou zodpovědnost.