

**1) Výrobok: UZÁVER PLYNU**  
**-s bajonetovým pripojením flexibilnej hadice IVAR.RT-E**

**2) Typ: IVAR.R4-T**



### 3) Charakteristika použitia:

- S certifikáciou a legislatívnym uznaním systému ALPEX-GAS, ako plnohodnotného systému pre rozvody zemného plynu, bioplynu a propánu v plynnej fáze, vzrástol záujem nie len o systém samotný, ale i o ďalšie prvky zabezpečujúce vyššiu bezpečnosť plynových rozvodov.
- Jedným z nich je i rohový uzáver plynu rady R4 s bajonetovým pripojením plynovej flexibilnej hadice IVAR.RT-E, pro domové inštalácie plynu, ktorý spĺňa všetky požiadavky noriem.
- IVAR.R4-T sa dodáva s integrovanou protipožiarnou armatúrou FIREBAG®, ktorá zabraňuje úniku plynu v okamihu vzniku požiaru.
- Akonáhle teplota okolia prekročí stanovenú hodnotu, aktivuje sa tepelná poistka, ktorá uzavrie prívod plynu do požiarom ohrozeného priestoru alebo zariadenia.
- Manipuláciu, spojenú s pripojením plynovej hadice IVAR.RT-E na uzáver plynu IVAR.R4-T s bajonetovým pripojením, môže vykonávať osoba oboznámená s návodom, pretože operácia nie je spojená s únikom plynu (tzv. bezúniková technológia).
- Povinnosť používať pri inštaláciách rozvodov plynu v systéme ALPEX-GAS podľa PTN 704 05.
- V súlade s DIN 3383, DIN EN 15069:2008, DIN 3586.

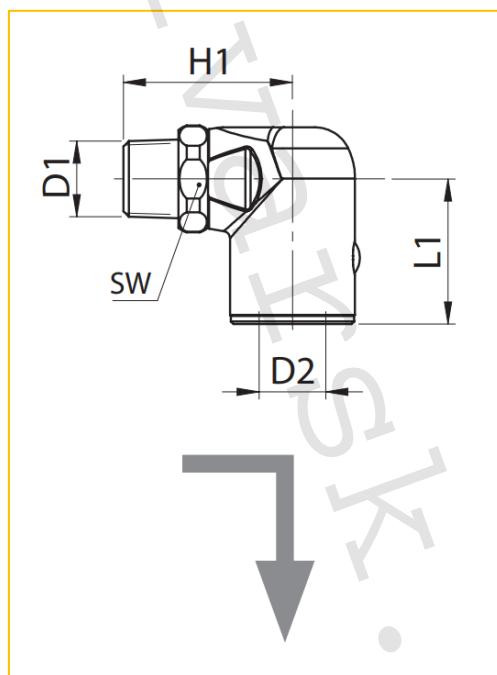
### 4) Tabuľka s objednávacím kódom a základnými údajmi:

KÓD	TYP	ŠPECIFIKÁCIA
R4TAS030C00	IVAR.R4-T	1/2" M x RS

### 5) Základné technické a prevádzkové parametre:

Maximálny prevádzkový tlak	PN 0,5
Rozsah prevádzkovej teploty	-40 °C +60 °C
Aktivačná teplota poistky FIREBAG®	+100 °C -5K
Teplotná a časová odolnosť FIREBAG®	+650 °C po dobu 30 minút podľa DIN 3586
Dodávané rozmery	1/2" M vonkajší (EN 10226-1) bajonetové pripojenie RS (DIN EN 15069)
Materiál	povrchovo upravená mosadz CW617N
Použitelnosť	všetky druhy plynov špecifikované podľa STN EN 437 a DVGW G260/1 (metán, bután, propán)

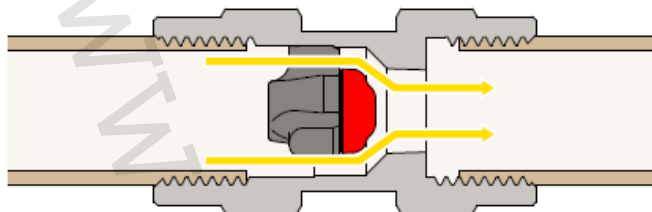
### 6) Technický náčrt a rozmery:



KÓD	DN	D1	D2	H1 (mm)	L1 (mm)	SW
R4TAS030C00	12	1/2" M	DIN 3383-1	46	40	27

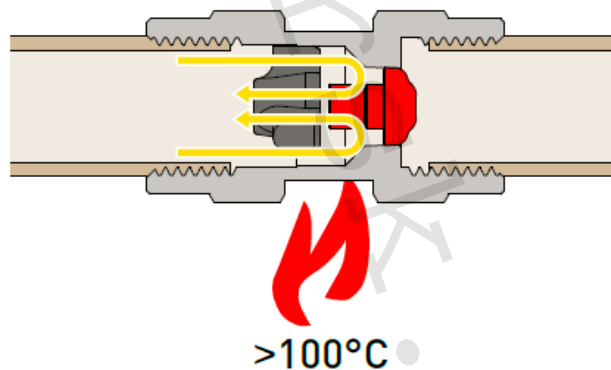
## 7) Funkcia protipožiarnej poistky FIREBAG®:

Protipožiarne armatúra FIREBAG®, inštalovaná v systéme rozvodu plynu, je neaktívna do doby, kedy dôjde k zvýšeniu teploty okolia na hodnotu  $+100\text{ }^{\circ}\text{C} -5\text{K}$  (vid'. obr. 1).

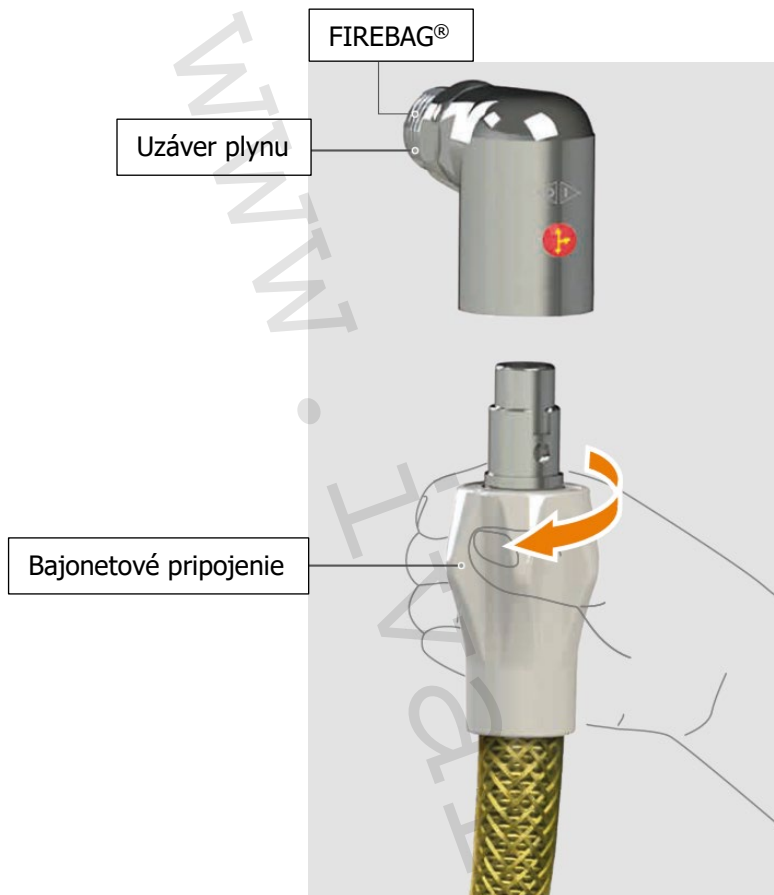


Obr. 1 FIREBAG® otvorená ( $T < +95\text{ }^{\circ}\text{C}$ )

Akonáhle vzrastie teplota okolia na hodnotu  $+100\text{ }^{\circ}\text{C} -5\text{K}$ , dochádza k roztaveniu nízkotaviteľného kovu, ktorý blokuje uzatvárací element, ten je následne pri teplote  $+100\text{ }^{\circ}\text{C}$  uvoľnený a nerezovou pružinou vystrelený do osadenia vo vnútri armatúry, tým dôjde k dokonalému a nenávratnému uzatvoreniu prietoku plynu (vid'. obr. 2).



obr. 2 FIREBAG® uzatvorená ( $T > +100\text{ }^{\circ}\text{C}$ )

**8) Ilustračné foto:****9) Poznámka:****DÔLEŽITÉ UPOZORNENIE**

- Pri inštalácii je bezpodmienečne nutné dodržiavať „Návod na inštaláciu použitia“ vydaný výrobcom systému alebo jeho zástupcom.
- Inštalácia plynovodu musí byť vykonaná v súlade s platnými zákonnými normami, vyhláškami, TPP a bezpečnostnými predpismi platnými v zemi a mieste inštalácie.
- Navrhovanie, projektovanie, inštaláciu, skúšanie, uvádzanie do prevádzky, prevádzku, opravy a údržbu plynovodu ako systému, musí vykonávať iba kvalifikovaná osoba, ktorá má patričné vzdelanie a kvalifikáciu, a je držiteľom platného osvedčenia alebo oprávnenia.

- Je nutné dodržať smer prietoku plynu vyznačený na tele bezpečnostnej armatúry.
- Európska norma EN 2007-10 týkajúca sa funkčného odporúčania pre plynovody vo vnútri budov predpisuje, že plynovod musí byť navrhnutý, inštalovaný a chránený tak, aby dopady požiaru nemohli viesť k výbuchu alebo k rýchlemu šíreniu samotného ohňa. Pre požiarne oddelenie plynovodu alebo jeho konštrukciu predpisuje uvedená norma alternatívne vloženie bezpečnostného ručného alebo automatického zariadenia s certifikovanou požiarou odolnosťou, ktoré je aktivované v prípade požiaru. Protipožiarna armatúra FIREBAG® je okrem certifikovanej požiarnej odolnosti schopná automaticky sa aktivovať a uzavrieť prietok plynu bez väzby na systém detekcie plameňa alebo teploty.
- Technický predpis DVGW-TRGI 05/2008 pre plynové inštalácie a pracovný list DVGW-G 616-617-618 špecifikuje, že všetky plynové zariadenia pre vykurovanie, ohrev vody a kuchyňu musia mať termálnu uzatváraciu bezpečnostnú armatúru bezprostredne pred spotrebičom, pokiaľ už spotrebič nie je takýmto bezpečnostným zariadením automaticky vybavený.

### 10) Upozornenie:

- Spoločnosť IVAR CS spol. s r.o. si vyhradzuje právo vykonávať v akomkoľvek momente a bez predchádzajúceho upozornenia zmeny technického alebo obchodného charakteru pri výrobkoch uvedených v tomto technickom liste.
- Vzhľadom k ďalšiemu vývoju výrobkov si vyhradzuje právo vykonávať technické zmeny alebo vylepšenia bez oznámenia, odchýlky medzi vyobrazeniami výrobkov sú možné.
- Informácie uvedené v tomto technickom vyhotovení nezbavujú užívateľa povinnosti dodržiavať platné normatívy a platné technické predpisy.
- Dokument je chránený autorským právom. Takto založené práva, obzvlášť práva prekladu, rozhlasového vysielania, reprodukcia fotomechanikou, alebo podobnou cestou a uloženie v zariadení na spracovanie údajov zostávajú vyhradené.
- Za tlačové chyby alebo chybné údaje nepreberáme žiadnu zodpovednosť.