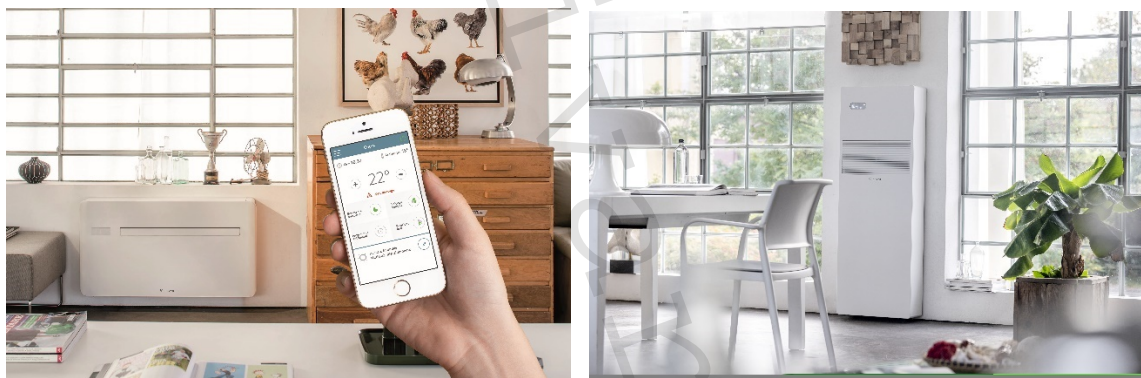


Ako chladit' obytné priestory aj bez vonkajšej jednotky

Z dôvodu neustále sa zvyšujúcich teplôt, ktoré už nie sú výsadou iba letných mesiacov, čím ďalej viac ľudí rieši, ako chladit' obytné priestory. Pre tieto prípady je na trhu niekoľko možností s rôznou finančnou i ekologickou záťažou. My si teraz predstavíme jedno z najjednoduchších, zároveň však ekologických a finančne i technicky nenáročných riešení. Ide o klimatizácie bez vonkajšej jednotky IVAR.2.0 od talianskeho výrobcu INNOVA, ktoré na český a slovenský trh už veľa rokov dodáva spoločnosť IVAR CS spol. s r.o.

Jedná sa o vnútorný monoblok klimatizačnej jednotky s možnosťou chladenia a vykurovania (v režime tepelného čerpadla), kde je celé zariadenie – vrátane kompresoru, výmenníku tepla a ventilátorov - situované v jednej kompaktnej jednotke. Absencia vonkajšej jednotky umožňuje jednoduchú a oproti klasickým „splitovým“ klimatizačným jednotkám aj rýchlu inštaláciu, ktorá nie je spojená s nutnosťou zásahu do chladiaceho okruhu zariadenia, a teda ju môže vykonávať aj technik bez chladiarenského oprávnenia.



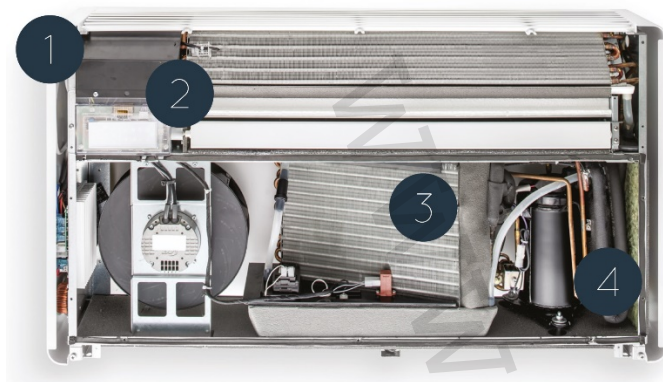
Konštrukcia jednotiek

Jednotky **IVAR.2.0** sú ponúkané v niekoľkých výkonových a konštrukčných vyhotoveniach, ktoré boli v priebehu rokov rozširované a zdokonalované.

V zásade môžeme tieto jednotky rozdeliť na horizontálne a vertikálne. V tomto roku bola existujúca ponuka horizontálnych vyhotovení (**IVAR.2.0 10 a 12HPIN**) rozšírená o dve novinky. Je to **IVAR.2.0 09HPIN MINI** (so šírkou iba 810 mm) a jednotka **IVAR.2.0 15HPIN** (so štandardnou šírkou 1010 mm s vyšším výkonom). Teraz tak ponuka horizontálnych klimatizácií **IVAR.2.0** môže pokryť rozsah chladiaceho výkonu od **1,73 kW** až po **2,87 kW** a vykurovacieho výkonu od **1,71 kW** až po **2,75 kW**.

Vertikálne vyhotovenie je tu pre prípady, ako sú úzke medziokenné priestory či rohy miestnosti, kde je obtiažne nájsť vhodné miesto pre horizontálne vyhotovenie IVAR.2.0. Jedná sa o výnimočný koncept spájajúci dizajn a technológiu, a umožňujúci využitie za normálnych okolností nevyužívaných priestorov. Klimatizácia 2.0 vertikálna je k dispozícii v dvoch výkonových vyhotoveniach. Prvá je **IVAR.2.0.V 10HPIN** (s chladiacim/vykurovacím výkonom **2,04/2,1 kW**) a druhá je **IVAR.2.0.V 12HPIN** (s chladiacim/vykurovacím výkonom **2,35/2,36 kW**).

Inováciou však prešla taktiež konštrukcia komponentov jednotky ako takej.

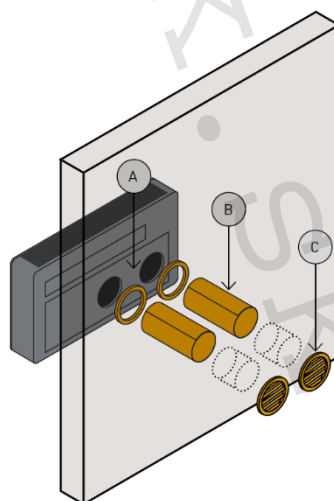


- 1) **Celokovové telo** – telo jednotky 2.0 je teraz úplne z kovu, plastové materiály boli úplne eliminované. Jednotka je tak pevnejšia a robustnejšia.
- 2) **Dotykový displej + prijímač Wifi** – široký ovládací panel umožňuje voľbu všetkých funkčných parametrov priamo na doske jednotky a zaisťuje taktiež komunikáciu cez Wifi.
- 3) **Vysoko účinný kondenzátor (výmenník tepla)** – kondenzátor je schopný zaisťiť funkciu odparovania kondenzátu, tvoreného počas letného režimu chladenia.
- 4) **Kompaktný dizajn** – vnútorný monoblok v sebe obsahuje všetky potrebné komponenty pre správne fungovanie jednotky. Vďaka vyladenému dizajnu, s ohľadom na zníženie rozmerov každého komponentu, zapadne jednotka do každého prostredia.

Možnosti inštalácie

Absencia vonkajšej jednotky výrazne zjednodušuje inštaláciu. Je tak potrebné zvoliť iba vhodné miesto pre vnútornú jednotku (nízko nad podlahou i vysoko pri strope) a vyvŕtať 2 prestupy (s priemerom 162 mm alebo 202 mm podľa typu jednotky) cez obvodovú stenu domu, prípadne doplniť otvor pre odvod kondenzátu, ak jednotku budete využívať taktiež pre vykurovanie.

Súčasťou balenia všetkých jednotiek IVAR.2.0 je vŕtacia šablóna pre ľahkú prípravu inštalácie a taktiež všetky komponenty potrebné k dokončeniu inštalácie (objímky a príruby, plastové potrubie pre prestupy obvodovou stenou a vonkajšie pevné mriežky inštalované z vonkajšej strany budovy na fasádu domu).



- A Inštalácia jednotky na obvodovú stenu.
- B Plastová ochrana, objímky a príruby.
- C Vonkajšie pevné mriežky.

Maximálna flexibilita

Jednotky vykazujú maximálnu flexibilitu nie len v rôznych inštalačných podmienkách, ale vďaka svojim kompaktným rozmerom (hĺbka iba 165 mm pri horizontálnych, resp. 185 mm pri vertikálnych jednotkách) a čistému a nenápadnému dizajnu zapadnú do akéhokoľvek vnútorného prostredia, moderného i klasického. Hodí sa do novostavieb, ale i do rekonštruovaných domov a bytových jednotiek, pri ktorých býva veľký problém s umiestnením vonkajších jednotiek.

Nízka hlučnosť jednotiek v nočnom režime navyše zaisťujú vysoký komfort pri zachovaní spoľahlivej účinnosti, a jednotky tak môžu byť, okrem obývacích izieb a jedální, inštalované taktiež v spálňach či detských izbách, ale i hotelových izbách a apartmánach.

Inverter a Dual Power

Všetky modely jednotiek IVAR.2.0 sú vybavené invertorom, ktorý prispôsobuje výkon kompresoru jednotiek aktuálnym požiadavkám na vykurovanie a chladenie objektu. Ponúkajú navyše funkciu DUAL POWER, ktorá umožní dosiahnutie požadovanej teploty v dome v čo najkratšom čase. Výkony a účinnosť týchto vnútorných jednotiek sú tak porovnateľné so splitovými jednotkami.

Pre prípad potreby väčšieho výkonu vykurovania je v ponuke taktiež jednotka s prídavným elektrickým vykurovacím telesom s výkonom 900 W, nesie označenie IVAR.2.0 12HPIN ELEC.

Ekologické chladivá

Horizontálne jednotky IVAR.2.0 10HPIN, 12HPIN a vertikálne jednotky IVAR.2.0.V 10HPIN a 12HPIN sú naplnené chladivom R410A (GWP 2088). Nové jednotky 15HPIN a MINI sú naplnené ekologickými chladivami s nízkym potenciálom globálneho otepľovania, jednotka 15 HPIN chladivom R32 (GWP 675) a jednotka MINI prírodným chladivom R290 (propán) s GWP 3. Výrobca INNOVA sa spolu s IVAR CS zapojili do projektu LIFEZEROGWP a v blízkej dobe sa plánuje masová výroba klimatizačných jednotiek 2.0 12HPIN s prírodným chladivom R290 (propán), ktoré výrazne znižuje dopad na globálne otepľovanie.

Nastavenie odkiaľkoľvek

Všetky modely sú navyše štandardne vybavené Wi-Fi pre diaľkové riadenie cez aplikáciu pre inteligentné telefóny a tablety (so systémami Android a iOS), ktorá umožňuje diaľkovo programovať a riadiť zariadenie aj od viacerých užívateľov ako naozajstný systém automatizácie budov. Samozrejmosťou je diaľkové ovládanie a možnosť ovládania jednotky cez dotykový displej.

Príslušenstvo jednotiek

K jednotkám sa samozrejme dodáva i rad príslušenstva, ako je spodný estetický kryt pre prípad inštalácie jednotky vysoko pri strope, mriežka na otvory z vonku proti vniknutiu hmyzu či kryt vonkajších mriežok proti dažďu.

V prípade, že k jednotke nie je možné vyvrátať prestupy zozadu, je možné dodať taktiež vstavané príslušenstvo pre vedenie vzduchu k jednotke z ľavej alebo pravej strany.

Oproti klasickým „splitovým“ jednotkám so sebou inštalácia a použitie klimatizácií bez vonkajšej jednotky nesie nesporné výhody, ktoré je možné uplatniť skoro v každom prostredí. Bližšie informácie ku klimatizáciám bez vonkajšej jednotky IVAR.2.0 nájdete na odkaze <https://www.ivarsk.sk/katalog/teplna-technika/klimatizacia-bez-vonkajsej-jednotky-c880/> kontaktujte našich obchodno-technických zástupcov na odkaze <https://www.ivarsk.sk/katalog/teplna-technika/klimatizacia-bez-vonkajsej-jednotky-c880/#persons>.

Za spoločnosť IVAR CS spol. s r.o.

Mgr. Kateřina Jandová, technické oddelenie