

1) Výrobek: **PLASTOVÉ NÁDOBY NA VODU**

2) Typ: **IVAR.ELMU**



3) Charakteristika použití:

- Plastové nádoby vhodné k předzásobení objektu pitnou nebo dešťovou vodou pro její další využití. Mohou sloužit jako retenční nádrže pro posilovací stanice či pro další úpravu vody vstupující do rozvodů v objektu.
- IVAR.ELMU nádoby jsou určeny **pro podzemní instalaci**.
- Vhodné pro pitnou vodu. Po konzultaci s dodavatelem možné použití i pro jiné kapaliny než voda.

4) Základní technické a provozní parametry:

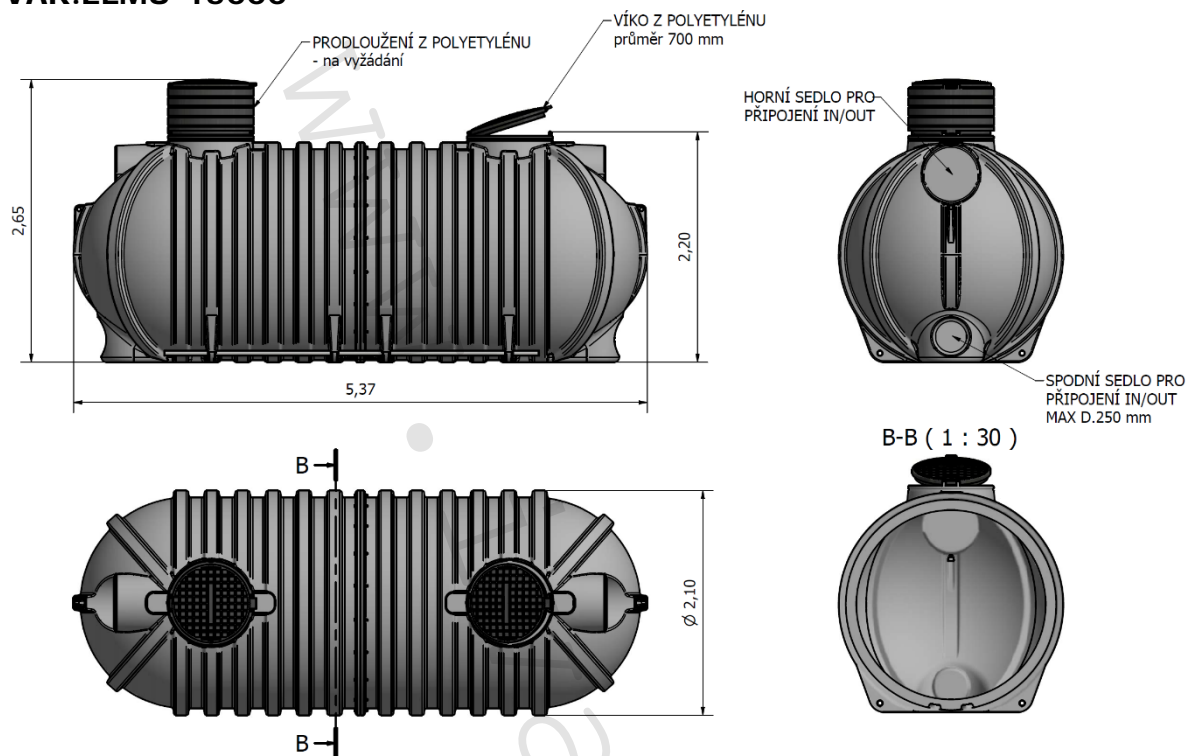
- Rozsah teploty: od -50 °C až do +60 °C.
- Samonosné provedení.
- Materiál: polyetylenový monoblok.
- Hygienický atest na pitnou vodu.

5) Tabulka s objednacím kódem a základními charakteristikami:

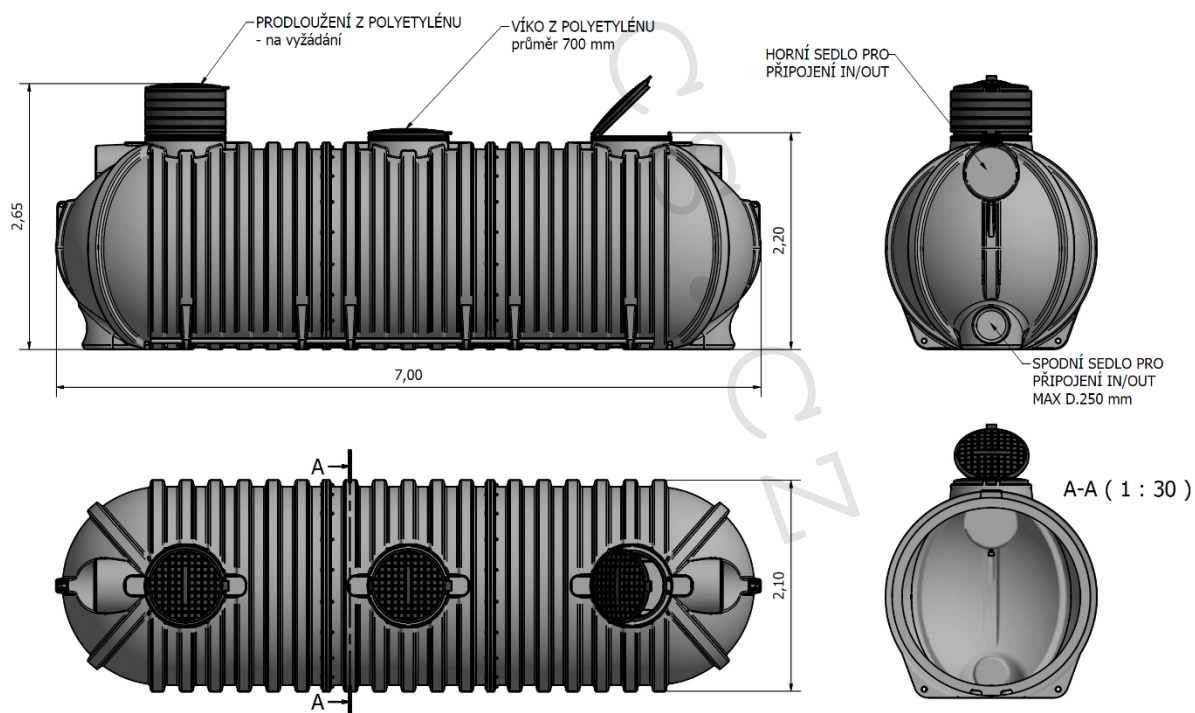
kód	typ	objem (l)	průměr (Ø)	výška (H)	délka (L)
A630015	IVAR.ELMU-15000	15000	2100	2200	5370
A630020	IVAR.ELMU-20000	20000	2100	2200	7000
A630025	IVAR.ELMU-25000	25000	2100	2200	8650
A630030	IVAR.ELMU-30000	30000	2100	2200	10250
A630035	IVAR.ELMU-35000	35000	2100	2200	11900
A630040	IVAR.ELMU-40000	40000	2100	2200	13500

6) Technický náčrt a rozměry:

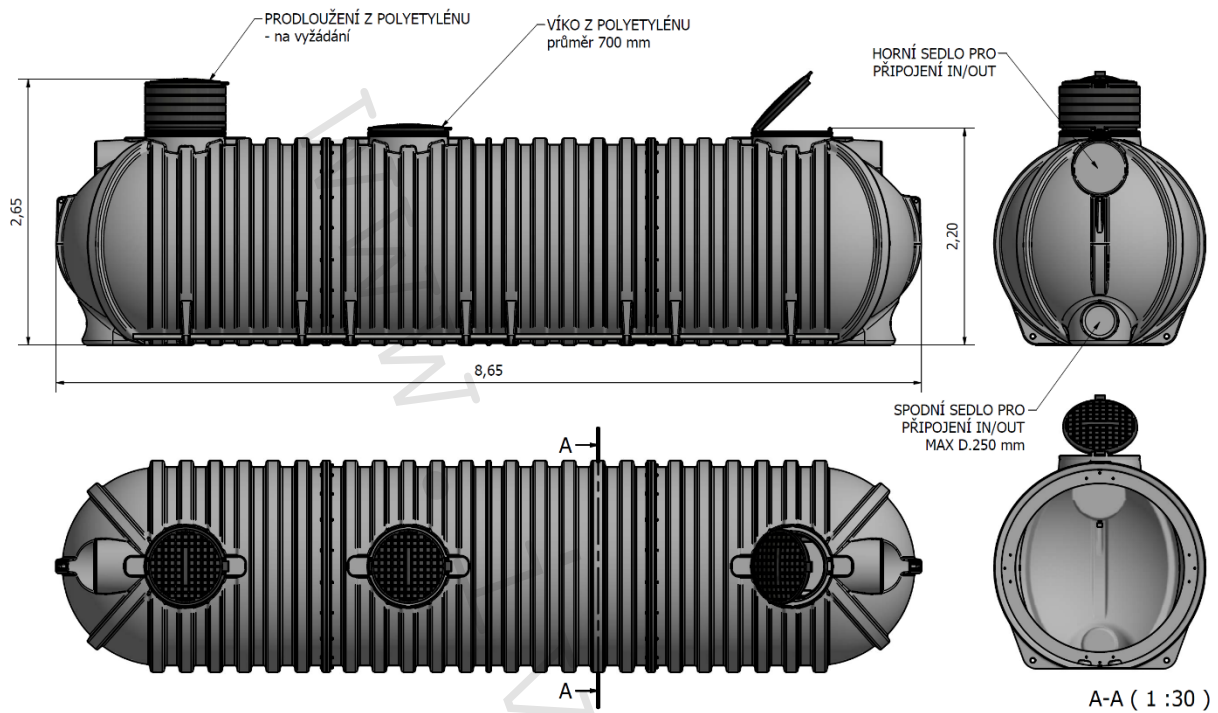
IVAR.ELMU-15000



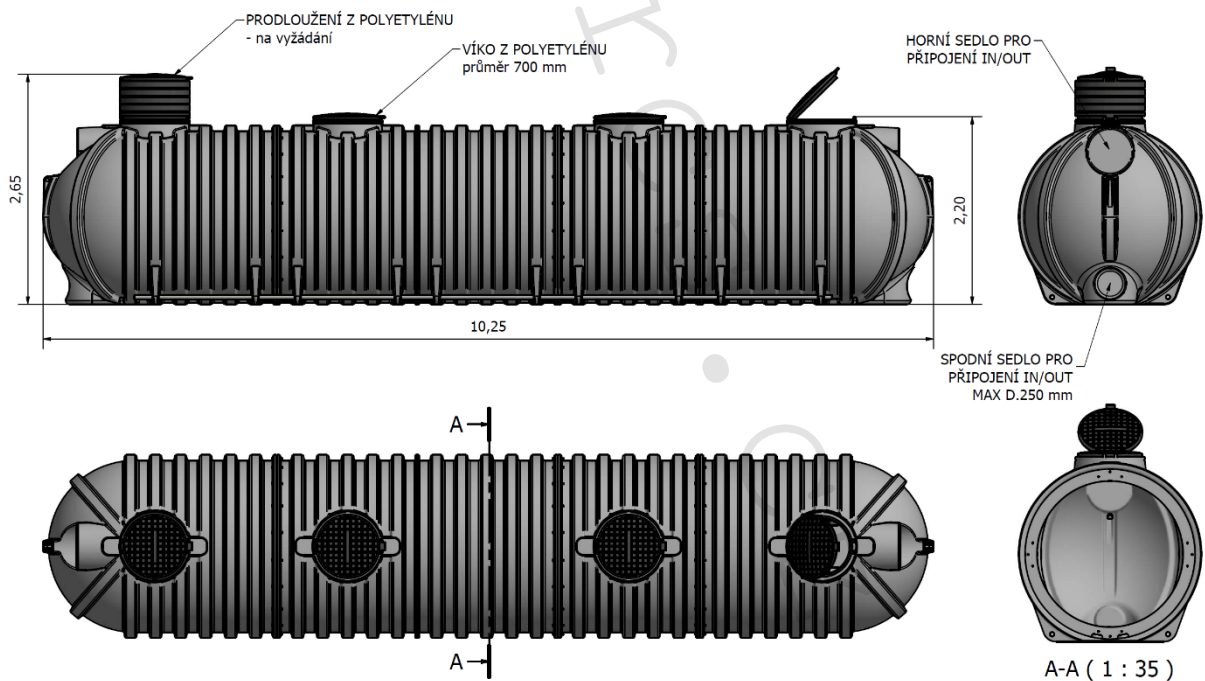
IVAR.ELMU-20000



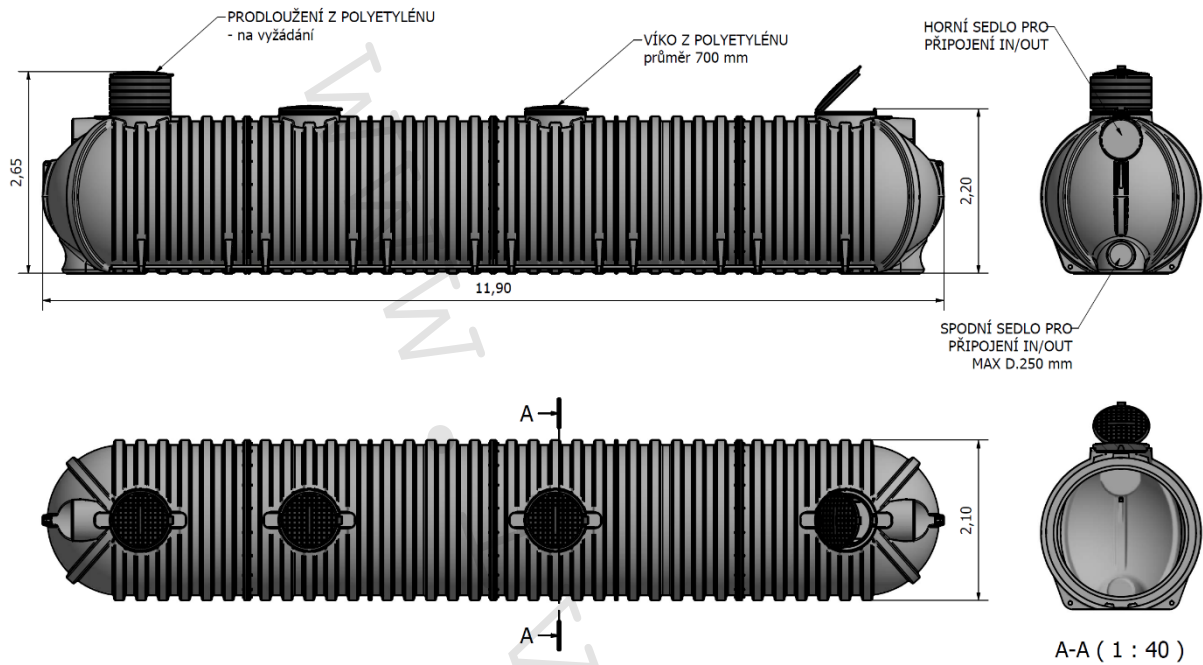
IVAR.ELMU-25000



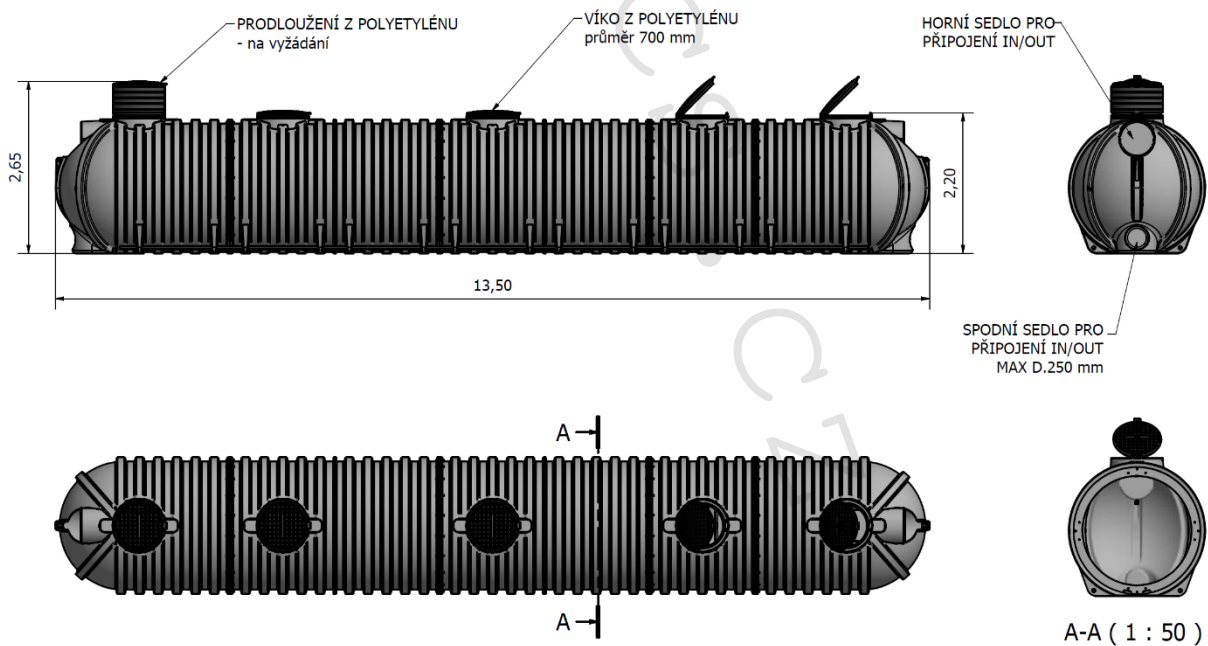
IVAR.ELMU-30000

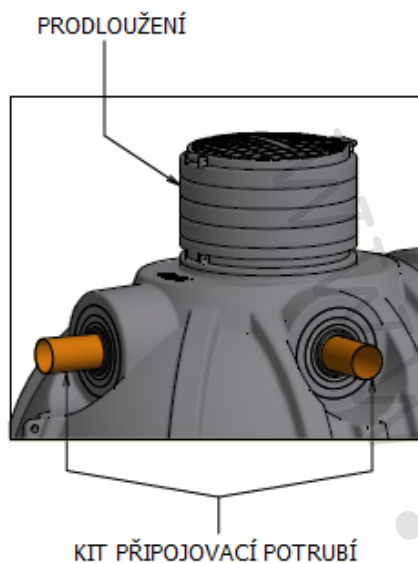


IVAR.ELMU-35000



IVAR.ELMU-40000



DOSTUPNÉ PŘÍSLUŠENSTVÍ PRO IVAR.ELMU – na vyžádání


DOSTUPNÉ PŘÍSLUŠENSTVÍ	
KÓD	POPIS
A5G0092	PRODLOUŽENÍ (PRŮMĚR 700, VÝŠKA 450)
L3G0110	KIT PŘIPOJOVACÍ POTRUBÍ PVC Ø 110
L3G0125	KIT PŘIPOJOVACÍ POTRUBÍ PVC Ø 125
L3G0160	KIT PŘIPOJOVACÍ POTRUBÍ PVC Ø 160
L3G0200	KIT PŘIPOJOVACÍ POTRUBÍ PVC Ø 200
L3G0250	KIT PŘIPOJOVACÍ POTRUBÍ PVC Ø 250
L3G0315	KIT PŘIPOJOVACÍ POTRUBÍ PVC Ø 315
L3G0400	KIT PŘIPOJOVACÍ POTRUBÍ PVC Ø 400

7) Upozornění:

- Společnost IVAR CS spol. s r.o. si vyhrazuje právo provádět v jakémkoliv momentu a bez předchozího upozornění změny technického nebo obchodního charakteru u výrobků uvedených v tomto technickém listu.
- Vzhledem k dalšímu vývoji výrobků si vyhrazujeme právo provádět technické změny nebo vylepšení bez oznámení, odchylky mezi vyobrazeními výrobků jsou možné.
- Informace uvedené v tomto technickém sdělení nezbavují uživatele povinnosti dodržovat platné normativy a platné technické předpisy.
- Dokument je chráněn autorským právem. Takto založená práva, zvláště práva překladu, rozhlasového vysílání, reprodukce fotomechanikou, nebo podobnou cestou a uložení v zařízení na zpracování dat zůstávají vyhrazena.
- Za tiskové chyby nebo chybné údaje nepřebíráme žádnou zodpovědnost