

1) Výrobok: ELEKTROTERMICKÁ HLAVICA**2) Typ: IVAR.TE 3104 – 12 V
IVAR.TE 3042 – 12 V****3) Charakteristika použitia:**

- Elektrotermické hlavice radu IVAR.TE slúžia pre ovládanie termostatických a uzatváracích ventilov.
- Svojou polohou ovplyvňujú prietok vykurovacej alebo chladiacej vody a regulujú napr. teplotu v priestore na konštantnú hodnotu.
- Indikátorom v hornej časti hlavice informujú užívateľa jednoduchým spôsobom o aktuálnej polohe OTVORENÉ / ZATVORENÉ.
- Vyhodenie 12 V je možné ovládať priestorovým termostatom alebo pulznou šírkovou moduláciou.
- Zvláštny dôraz sa kladie na kompaktný a moderný dizajn, vysokú spoľahlivosť a jednoduchú inštaláciu vo vykurovacích a chladiacich systémoch.

4) Tabuľka s objednávacími kódmi a základnými údajmi:

KÓD	TYP	ŠPECIFIKÁCIA
501537	IVAR.TE 3104	12 V; bez prúdu zatvorené
501577	IVAR.TE 3042	12 V; bez prúdu otvorené

5) Základné technické a prevádzkové parametre:

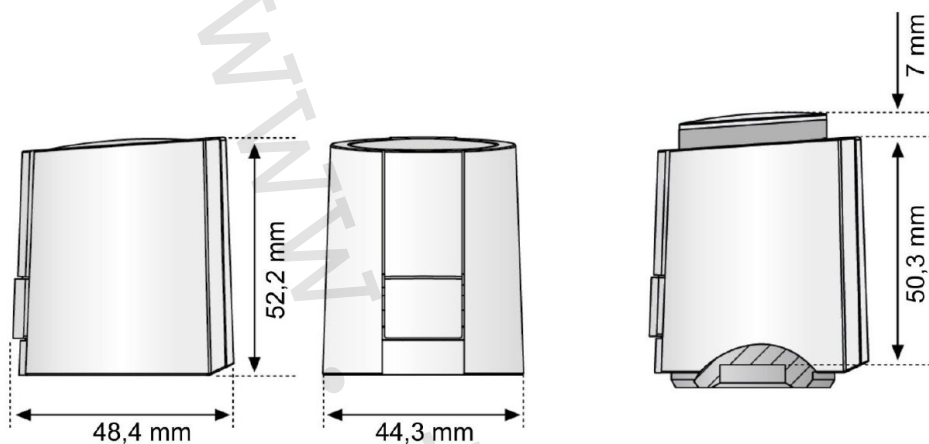
- pripojovací rozmer M 30 x 1,5 mm cez adaptér, ktorý je súčasťou elektrotermickej hlavice
- vizuálna indikácia polohy OTVORENÉ / ZATVORENÉ v hornej časti hlavice
- inštalácia horizontálna alebo vertikálna, inštalácia hlavou smerom dolu sa neodporúča, pretože môže znížiť životnosť produktu v konkrétnych podmienkach

Typ	TE 3104	TE 3042
Kód	501537	501577
Pozícia bez prúdu	zatvorené - NC	otvorené - NO
Napájacie napätie	12 V DC, -10 % ...+20 %	12 V DC, -10 % ...+20 %
Prevádzkový prúd	150 mA	150 mA
Prevádzkový výkon	1,8 W	1,8 W
Zatváracia / otváracia doba	cca 3 min.	cca 3 min.
Pracovný zdvih	4 mm	4 mm
Ovládacia sila	100 N ± 5 %	100 N ± 5 %
Teplota okolia	0 až +60 °C	0 až +60 °C
Teplota kvapaliny	0 až +100 °C	0 až +100 °C
Stupeň krytia	IP 54	IP 54
Trieda spotrebiča	III	III
Označenie CE podľa	EN 60730	EN 60730
Materiál krytu / farba	polyamid, šedá	polyamid, šedá
Pripojovací kábel, materiál, farba	2x0,75 mm ² /1000mm, PVC, šedá	2x0,75 mm ² /1000mm, PVC, šedá

6) Funkčný princíp:

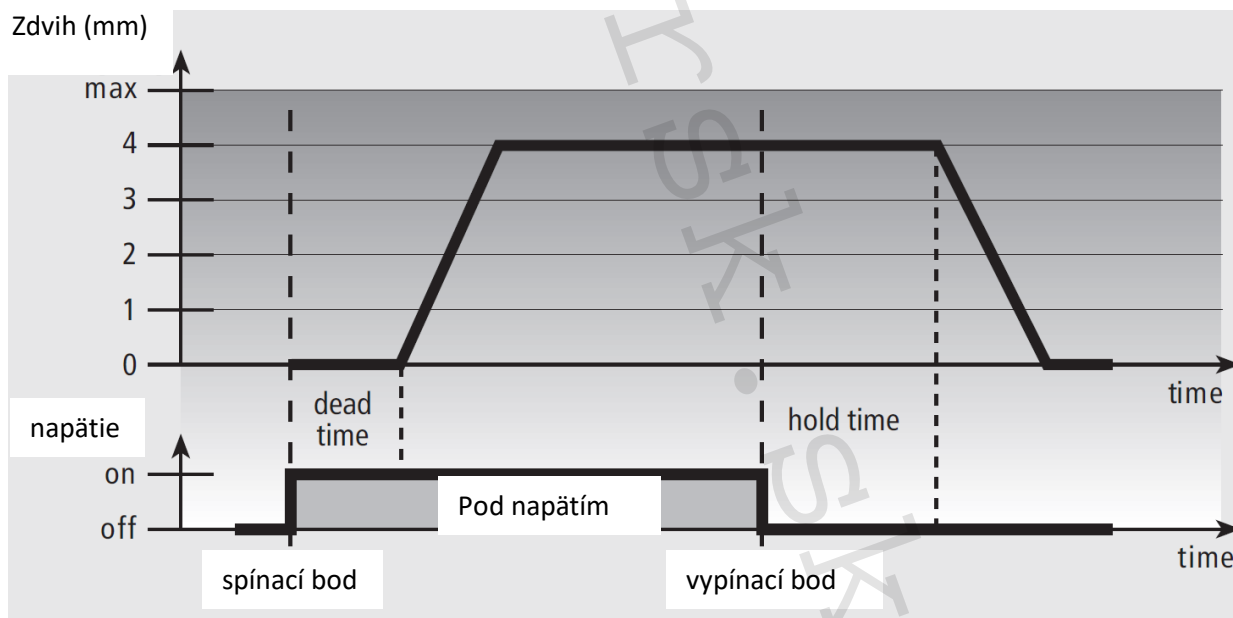
Mechanizmus pohonu využíva odpor PTC zahrievaním voskového elementu a tlačnej pružiny. Voskový element sa zahrieva privedením napájacieho napätia a pohybuje integrovaným piestom. Sila generovaná týmto pohybom sa prenáša na piest a ten otvára, alebo uzatvára ventil. Na začiatku prvého cyklu, sa ventil otvorí o 0,5 mm, a potom sa opäť uzavrie. Po privedení prevádzkového napájacieho napätia je v této fáze spustená funkcia „prvého otvorenia" a je detekovaný uzatvárací bod ventilu. To zaisťuje dokonalú zhodu medzi elektrotermickou hlavou a konkrétnym ventilom.

7) Technický náčrt s rozmermi:



8) Stavový diagram IVAR.TE 3104 a IVAR.TE 3042:

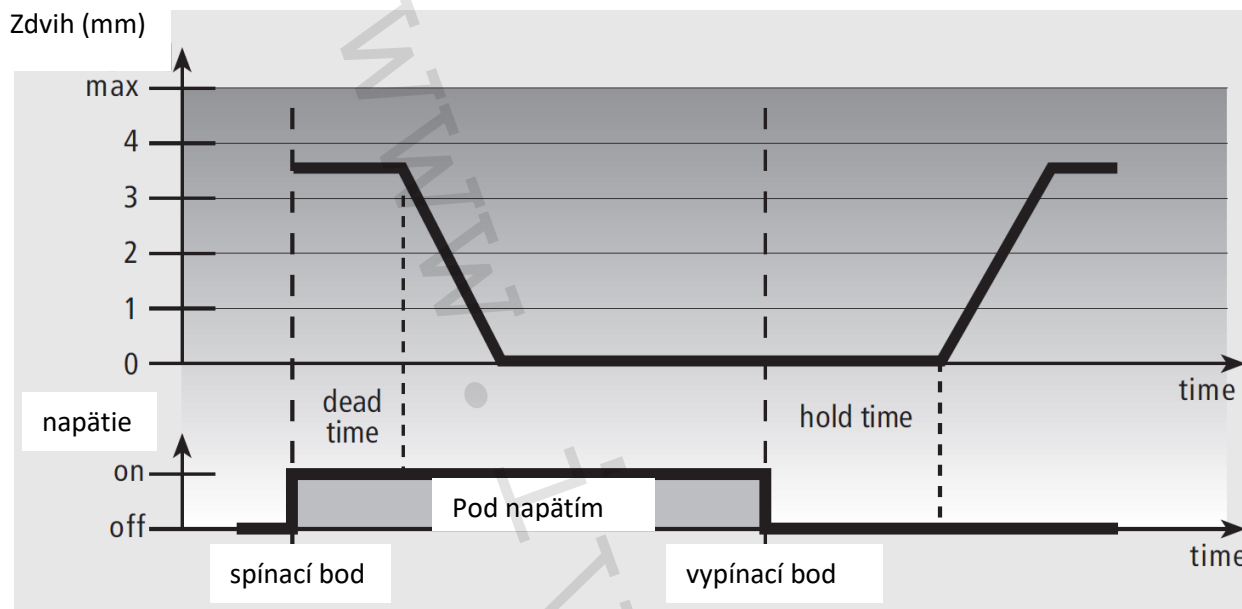
Pozícia bez prúdu zatvorené (NC)



„dead time” – časové oneskorenie pred uzavretím / otvorením (podľa typu)

„hold time” – časové oneskorenie pred otvorením / uzavretím (podľa typu)

Pozícia bez prúdu otvorené (NO)



„dead time” – časové oneskorenie pred uzavretím / otvorením (podľa typu)

„hold time” – časové oneskorenie pred otvorením / uzavretím (podľa typu)

9) Poznámka:

- Pred každým sprevádzkovaním vykurovacieho systému, najmä pri kombinácii podlahového a radiátorového vykurovania, dôrazne upozorňujeme na výplach celého systému podľa návodu výrobcu. Odporúčame ošetrenie vykurovacieho systému prípravkom GEL.LONG LIFE100. Predajca nenesie zodpovednosť za funkčné závady spôsobené nečistotami v systéme.

10) Upozornenie:

- Spoločnosť IVAR CS spol. s r.o. si vyhradzuje právo vykonávať v akomkoľvek momente a bez predchádzajúceho upozornenia zmeny technického alebo obchodného charakteru pri výrobkoch uvedených v tomto technickom liste.
- Vzhľadom k ďalšiemu vývoju výrobkov si vyhradzuje právo vykonávať technické zmeny alebo vylepšenia bez oznámenia, odchýlky medzi vyobrazeniami výrobkov sú možné.
- Informácie uvedené v tomto technickom vyhotovení nezbavujú užívateľa povinnosti dodržiavať platné normatívy a platné technické predpisy.
- Dokument je chránený autorským právom. Takto založené práva, obzvlášť práva prekladu, rozhlasového vysielania, reprodukcia fotomechanikou, alebo podobnou cestou a uloženie v zariadení na spracovanie údajov zostávajú vyhradené.
- Za tlačové chyby alebo chybné údaje nepreberáme žiadnu zodpovednosť.