

1) Výrobek: **TERMOSTATICKÝ VENTIL DVOUREGULAČNÍ**  
- úhlový

2) Typ: **IVAR.VCD 2162 NDX**  
**IVAR.VCS 2162 NSX**

**IVAR.VCD 2166 NDX**  
**IVAR.VCS 2166 NSX**



P – pravý



L - levý

### 3) Charakteristika použití:

- Termostatický ventil dvouregulační úhlový pro připojení otopných těles.
- Umožňuje regulaci průtoku vody otopným tělesem nebo jeho úplné uzavření.
- Pro ovládání termostatického ventilu lze použít hlavici ruční, termostatickou nebo elektrotermickou, které zajišťují nezávislou regulaci teploty v jednotlivých místnostech, maximální uživatelský komfort a značné úspory podle požadavků národních nebo mezinárodních předpisů.
- Kalibrovanými otvory v regulační cloně kuželky lze nastavit šest různých Kv hodnot jmenovitého průtoku odpovídajícím plně otevřenému ventilu.
- Výměnná vložka termostatického ventilu IVAR.VTT 03 N.
- Ochranná krytka brání poškození ovládací hřídele a umožňuje plné uzavření ventilu.
- K připojení na plastové a měděné potrubí pomocí svěrného šroubení IVAR.TR (měď), IVAR.TA (ALPEX) a IVAR.TP (plast).
- Provedení závitů v souladu s ISO 228/1 na straně připojení na rozvod a s UNI EN 10226-1 na straně připojení tělesa.
- Certifikace dle ČSN EN 215.

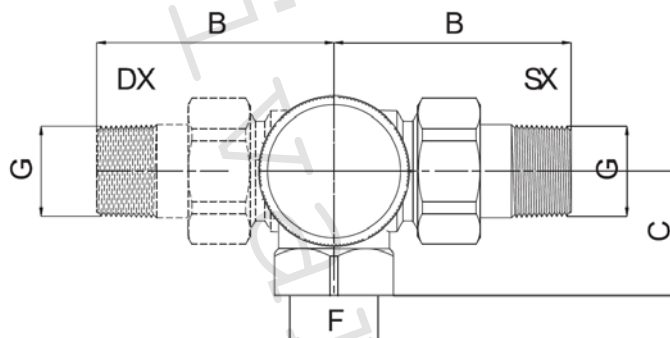
### 4) Tabulka s objednávacími kódy a základními údaji:

KÓD	TYP	SPECIFIKACE
500546	IVAR.VCD 2162 NDX	1/2"; pravý
500547	IVAR.VCS 2162 NSX	1/2"; levý
500431	IVAR.VCD 2166 NDX	1/2" x EK; pravý
500519	IVAR.VCS 2166 NSX	1/2" x EK; levý

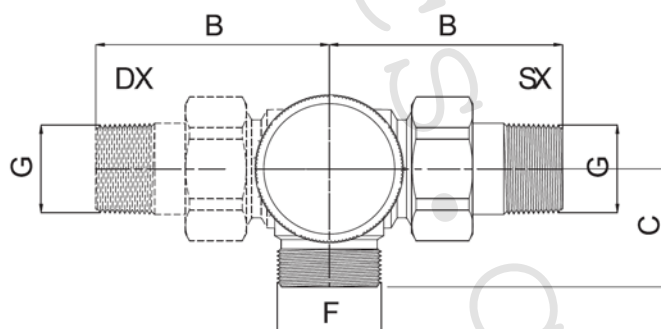
**5) Technické a provozní parametry:**

Maximální statický provozní tlak	10 bar
Maximální diferenční tlak	1 bar
Maximální provozní teplota	+120 °C
Regulace Kv	6 pozic regulační clony
Připojovací rozměry	1/2"; 3/4" EK
Připojovací rozměr hlavice	M 30 x 1,5
Provedení	úhlové; P - pravé / L - levé
Materiál	tělo niklovaná mosaz CW617N; těsnění EPDM; ochranná krytka ABS

**6) Technický náčrt s rozměry a objednáacími kódy:**



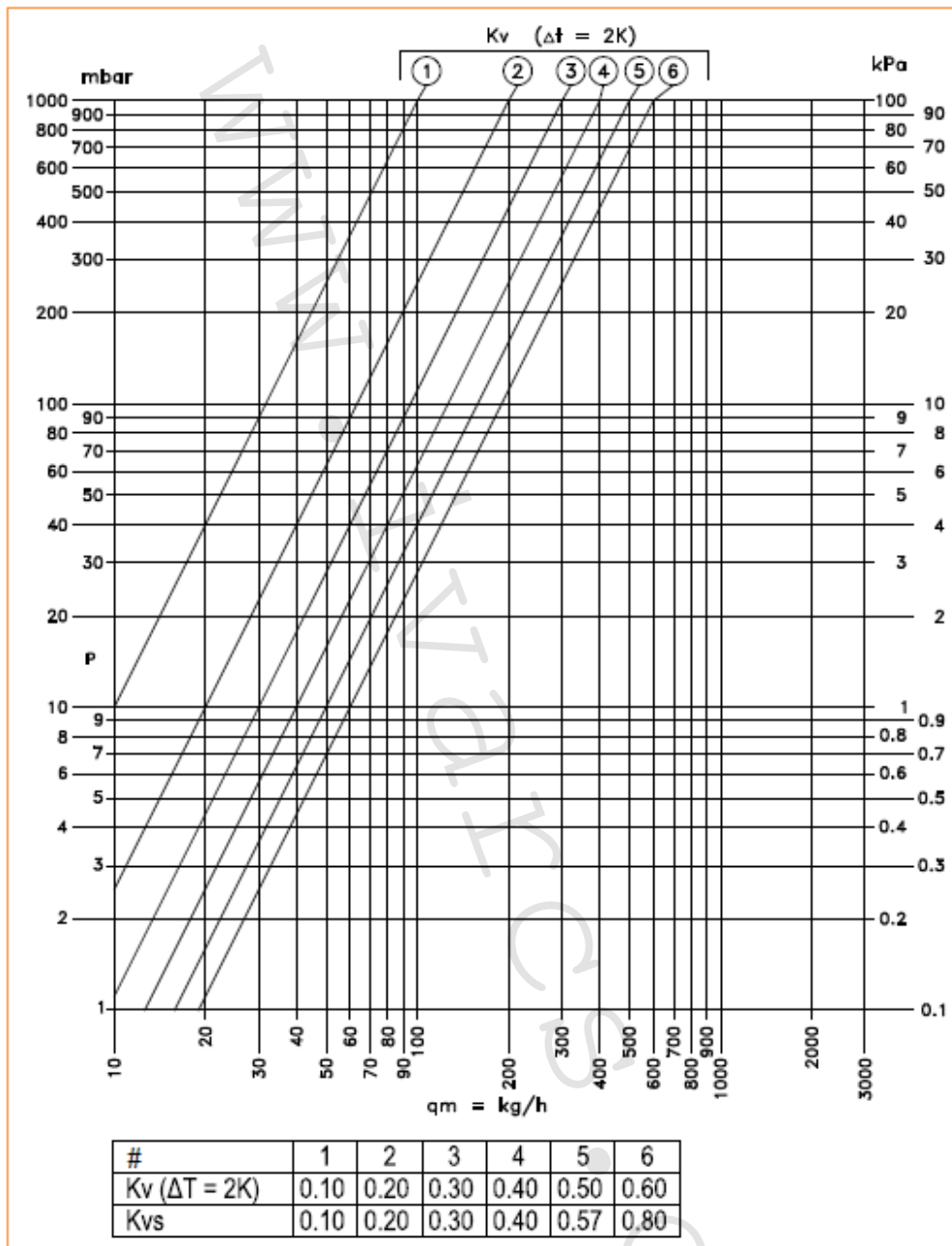
IVAR.VCD 2162 NDX  
IVAR.VCS 2162 NSX



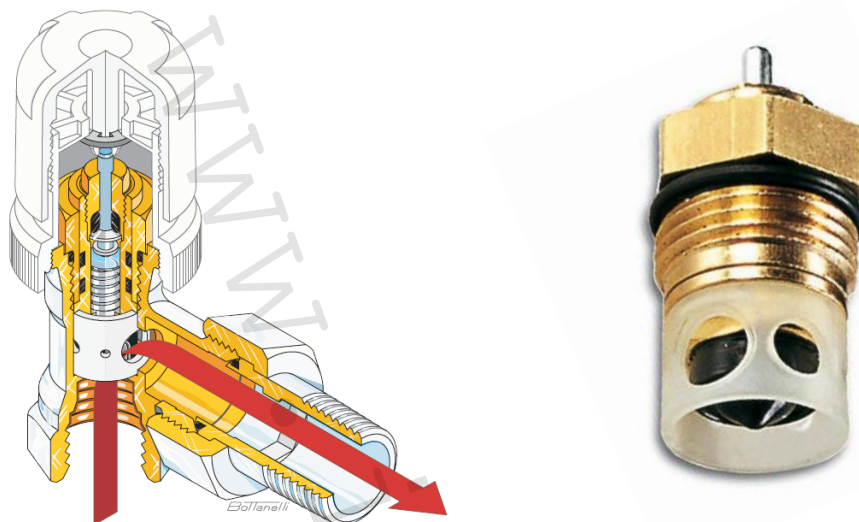
IVAR.VCD 2166 NDX  
IVAR.VCS 2166 NSX

Kód	Typ	Rozměr	B (mm)	C (mm)	F	G
500546	IVAR.VCD 2162 NDX	DN 15	53,5	27	1/2" F	1/2" P
500547	IVAR.VCS 2162 NSX	DN 15	53,5	27	1/2" F	1/2" L
500431	IVAR.VCD 2166 NDX	DN 15	53,5	27	3/4" EK	1/2" P
500519	IVAR.VCS 2166 NSX	DN 15	53,5	27	3/4" EK	1/2" L

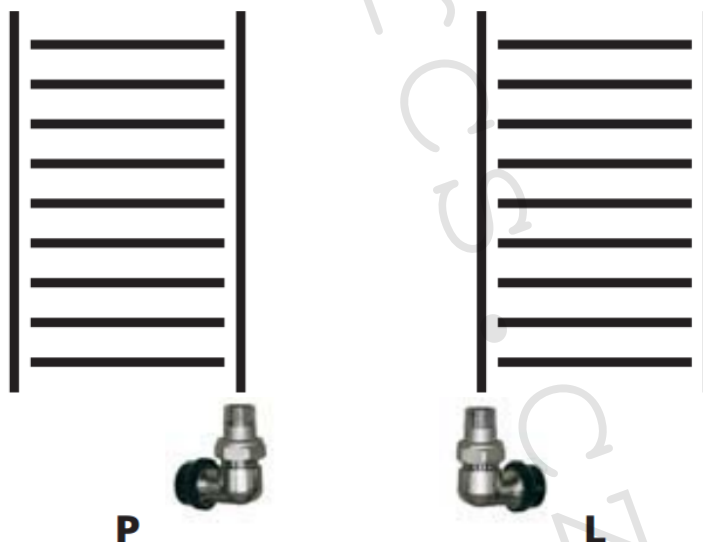
7) Hydraulické charakteristiky:



Kv průtokový součinitel (m<sup>3</sup>/h)  
 Kvs maximální průtok (m<sup>3</sup>/h)  
 ΔT = 2K pásmo proporcionality ventilu (K)

**8) Ilustrační obrázek regulace a regulační vložky IVAR.VTT 03 N:****9) Doplnující informace:**

- Provedení P (pravé) nebo L (levé) je určeno použitím na P (pravé) nebo L (levé) straně otopného tělesa.



**10) Poznámka:**

- Před každým zprovozněním topného systému, zejména při kombinaci podlahového a radiátorového vytápění, důrazně upozorňujeme na výplach celého systému dle návodu výrobce. Doporučujeme ošetření topného systému přípravkem GEL.LONG LIFE 100. Prodejce nenese zodpovědnost za funkční závady způsobené nečistotami v systému.

**11) Upozornění:**

- Společnost IVAR CS spol. s r.o. si vyhrazuje právo provádět v jakémkoliv momentu a bez předchozího upozornění změny technického nebo obchodního charakteru u výrobků uvedených v tomto technickém listu.
- Vzhledem k dalšímu vývoji výrobků si vyhrazujeme právo provádět technické změny nebo vylepšení bez oznámení, odchylky mezi vyobrazeními výrobků jsou možné.
- Informace uvedené v tomto technickém sdělení nezbavují uživatele povinnosti dodržovat platné normativy a platné technické předpisy.
- Dokument je chráněn autorským právem. Takto založená práva, zvláště práva překladu, rozhlasového vysílání, reprodukce fotomechanikou, nebo podobnou cestou a uložení v zařízení na zpracování dat zůstávají vyhrazena.
- Za tiskové chyby nebo chybné údaje nepřebíráme žádnou zodpovědnost.