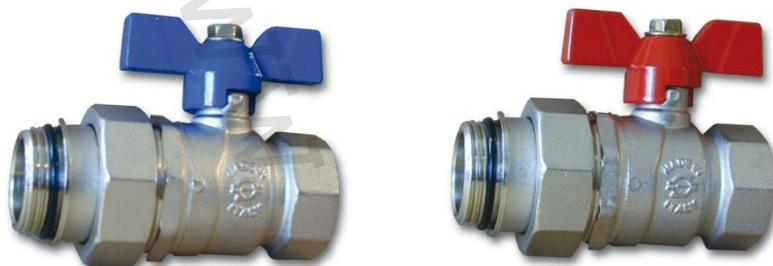


**1) Výrobok: SADA DVOCH GULŔOVÝCH UZÁVEROV**  
 - so šróbením

**2) Typ: IVAR.9723 R**



**3) Charakteristika použítia:**

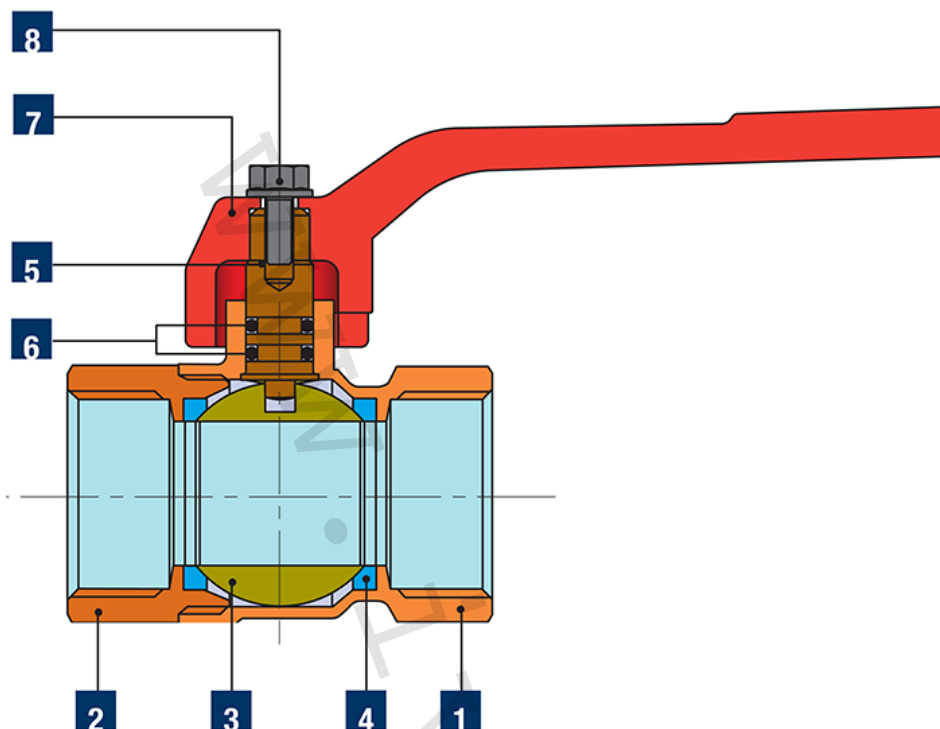
- Pre uzatvorenie prívodného potrubia do rozdeľovača na vstupe a vratného potrubia zo zberača na výstupe.
- Gul'ový uzáver so šróbením a tesnením pre inštalácie v domácnostiach, priemysle a poľnohospodárstve.
- Pre inštalácie studenej, teplej vody a tlakového vzduchu.
- Použitelnosť pre neagresívne médiá.
- Jednoduchá a rýchla montáž.

**4) Tabuľka s objednávacími kódmi a základnými údajmi:**

KÓD	TYP	ŠPECIFIKÁCIA
9723R005	IVAR.9723 R	3/4"
9723R006	IVAR.9723 R	1"
9723R007	IVAR.9723 R	5/4"

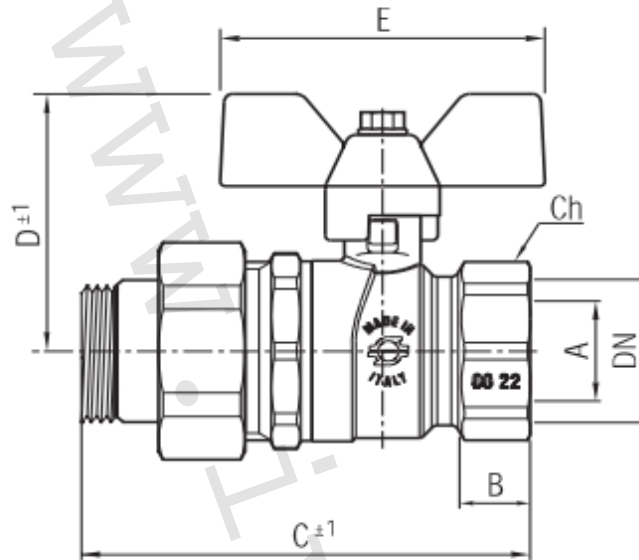
**5) Základné technické a prevádzkové parametre:**

Maximálne prevádzkové tlaky	PN 40 - 3/4"; PN 30 - 1"; PN 25 - 5/4"
Teplotný rozsah použítia	-20 °C až +120 °C
Dodávané rozmery	3/4"; 1"; 5/4"
Vyhotovenie závitov	podľa ISO 228/1 (DIN 259), závit vonkajší - vnútorný M/F
Ovládanie motýlom	rotácia 90°
Materiál	niklovaná mosadz CW617N; O-krúžok EPDM; tesnenie na guli P.T.F.E.; O-krúžok hriade+a NBR 70 Sh A; lakovaný hliník



Pozícia	Popis	Množstvo	Materiál
1	Telo uzáveru	1	mosadz UNI EN 12165 CW617N
2	Koncové pripojenie	1	mosadz UNI EN 12165 CW617N
3	Guľa	1	mosadz UNI EN 12165 CW617N
4	Tesnenie gule	2	P.T.F.E
5	Hriadel'	1	mosadz UNI EN 12164 CW614N
6	Tesniaci O-krúžok	2	NBR 70 Sh A (ASTM D 2240)
7	Hliníková páka	1	lakovaný hliník
	Plastikovaná oceľová páka	1	pozinkovaná oceľ, pokrytá plastom
	Motýľ	1	lakovaný hliník
8	Matica	1	pozinkovaná oceľ
	Šraub		pozinkovaná oceľ
*	Matica	1	mosadz UNI EN 12165 CW617N
*	Driek	1	mosadz UNI EN 12165 CW617N
*	Tesnenie drieku	1	NBR 70 Sh A (ASTM D 2240)

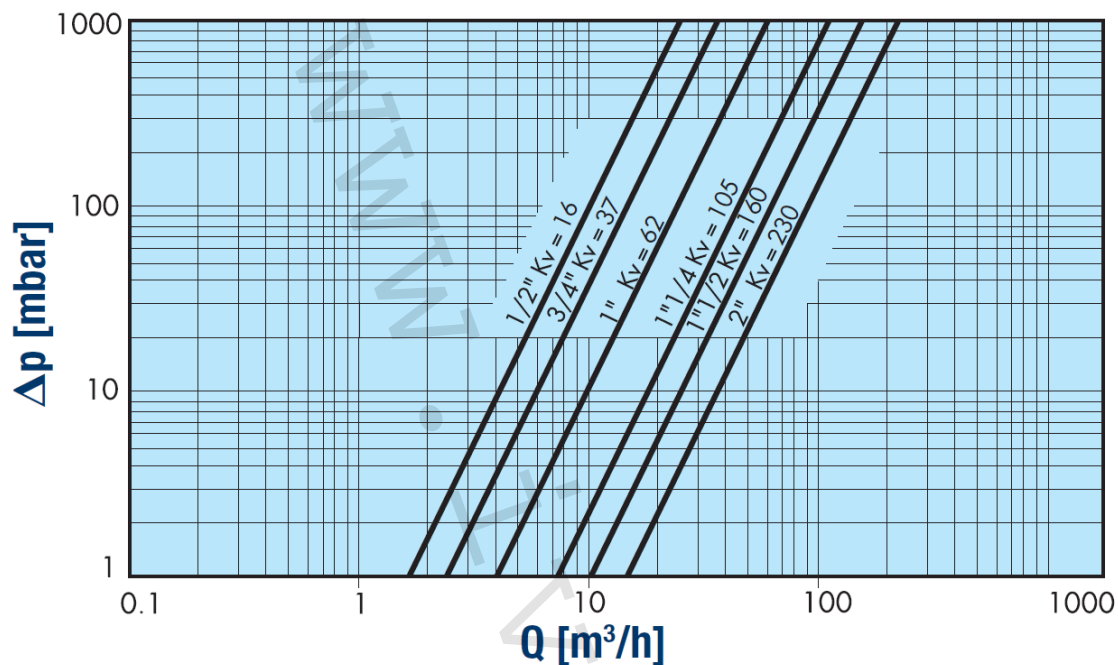
6) Technický náčrt a rozmery:



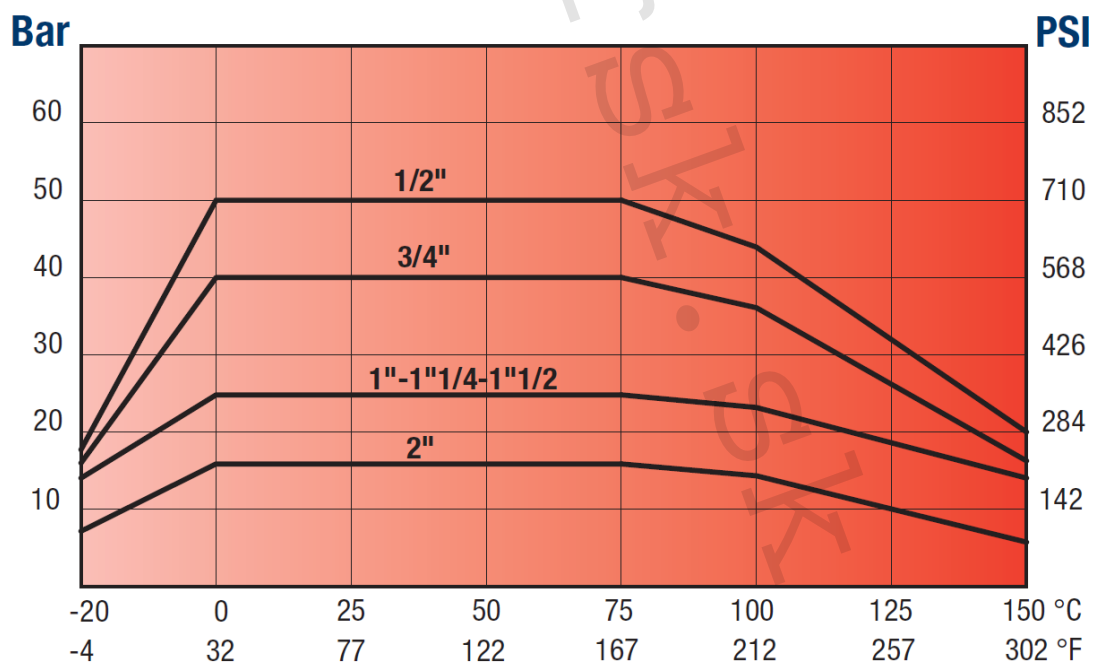
Kód	Rozmer	A (mm)	B (mm)	C (mm)	D (mm)	E (mm)	DN	CH
9723R005	3/4"	18,5	13	82	47	60	20	31
9723R006	1"	23,5	14,5	95,5	54	65	25	38
9723R007	5/4"	30	24	126,5	62	65	32	46

O.K. – veľkosť kľúča

7) Graf tlakových strát:



8) Graf tlakovej zaťažiteľnosti v závislosti od teploty:



**9) Poznámka:**

- Gul'ové uzávery musia byť používané v úplne otvorenej alebo uzatvorenej polohe.
- Periodickým otáčaním gul'ových uzáverov v plnom rozsahu ovládania sa značne eliminuje usadzovanie inkrustácií a naplavených nečistôt, ktoré prichádzajú do styku s tesnením uzáveru, čím sa výrazne predlžuje ich životnosť a tesnosť. Na reklamácie tesnosti, spôsobené poškodením tesnenia gule, prípadne poškodením ovládania gul'ového uzáveru z vyššie uvedeného dôvodu, nebude braný zreteľ. (odporúčaná perióda pri rozvodoch vody 1x až 2x /Q, pri plyne 1x ročne).

**10) Upozornenie:**

- Spoločnosť IVAR CS spol. s r.o. si vyhradzuje právo vykonávať v akomkoľvek momente a bez predchádzajúceho upozornenia zmeny technického alebo obchodného charakteru pri výrobkoch uvedených v tomto návode.
- Vzhľadom k ďalšiemu vývoju výrobkov si vyhradzuje právo vykonávať technické zmeny alebo vylepšenia bez oznámenia, odchýlky medzi vyobrazeniami výrobkov sú možné.
- Informácie uvedené v tomto technickom vyhotovení nezbavujú užívateľa povinnosti dodržiavať platné normatívy a platné technické predpisy.
- Dokument je chránený autorským právom. Takto založené práva, obzvlášť práva prekladu, rozhlasového vysielania, reprodukcia fotomechanikou, alebo podobnou cestou a uloženie v zariadení na spracovanie údajov zostávajú vyhradené.
- Za tlačové chyby alebo chybné údaje nepreberáme žiadnu zodpovednosť.