

1) Výrobek: KULOVÝ UZÁVĚR VODA EVOLUTION

2) Typ: FIV.80001 P



3) Charakteristika použití:

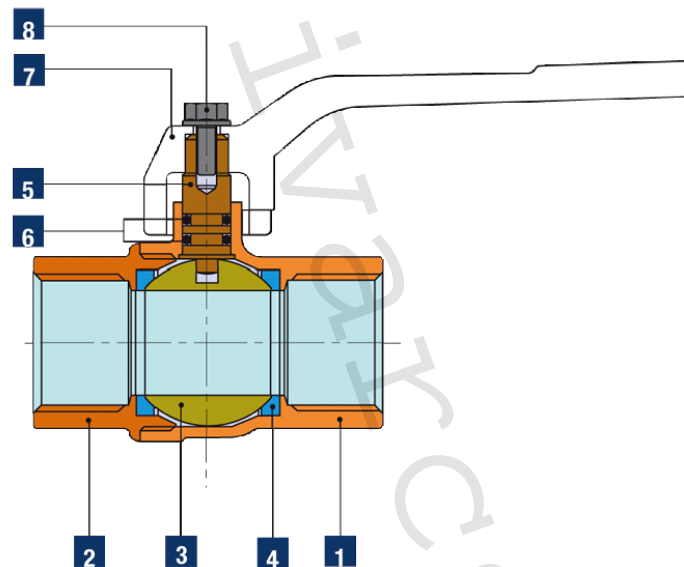
- Kulový uzávěr pro instalace v domácnostech, průmyslu a zemědělství.
- Pro instalace studené, teplé vody a tlakového vzduchu.
- Oboustranně prodloužená délka závitů, vyšší tlaková použitelnost, plinoprůtokový.
- Použitelnost pro neagresivní média.
- Snadná a rychlá montáž.
- Atest na pitnou vodu SZÚ Brno.

4) Tabulka s objednávacími kódy a základními údaji:

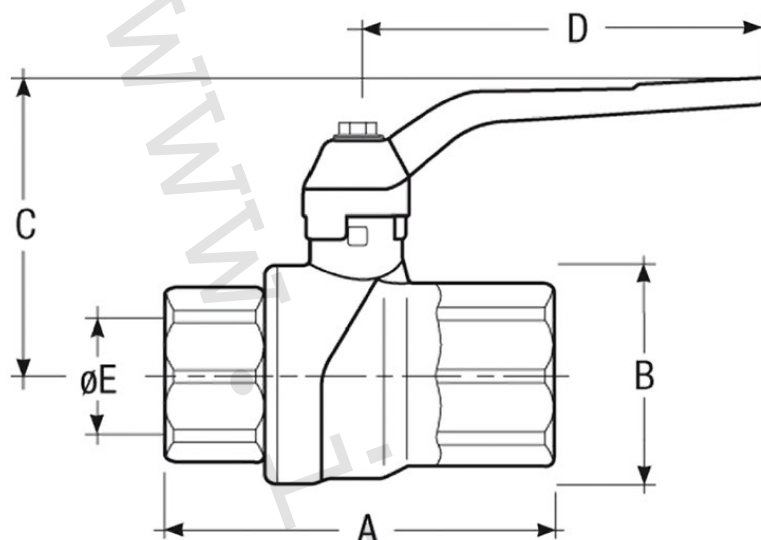
KÓD	TYP	SPECIFIKACE
80001014	FIV.80001 P	1/4"
80001038	FIV.80001 P	3/8"
80001012	FIV.80001 P	1/2"
80001034	FIV.80001 P	3/4"
80001100	FIV.80001 P	1"
80001114	FIV.80001 P	5/4"
80001112	FIV.80001 P	6/4"
80001200	FIV.80001 P	2"

5) Technické a provozní parametry:

Maximální provozní tlak 1/4" ÷ 1/2"	PN 50
Maximální provozní tlak 3/4"	PN 40
Maximální provozní tlak 1"	PN 30
Maximální provozní tlak 5/4" ÷ 6/4"	PN 25
Maximální provozní tlak 2"	PN 16
Rozsah provozní teploty	-20 °C až +120 °C
Dodávané rozměry	1/4" ÷ 2" FF
Provedení závitů	závit vnitřní / vnitřní FF dle EN ISO 228/1 (DIN 259)
Úhel rotace	90°, ovládání pákou
Materiál	Tělo niklovaná mosaz CW617N, těsnění PTFE, O-kroužek hřídele NBR 70 Sh A

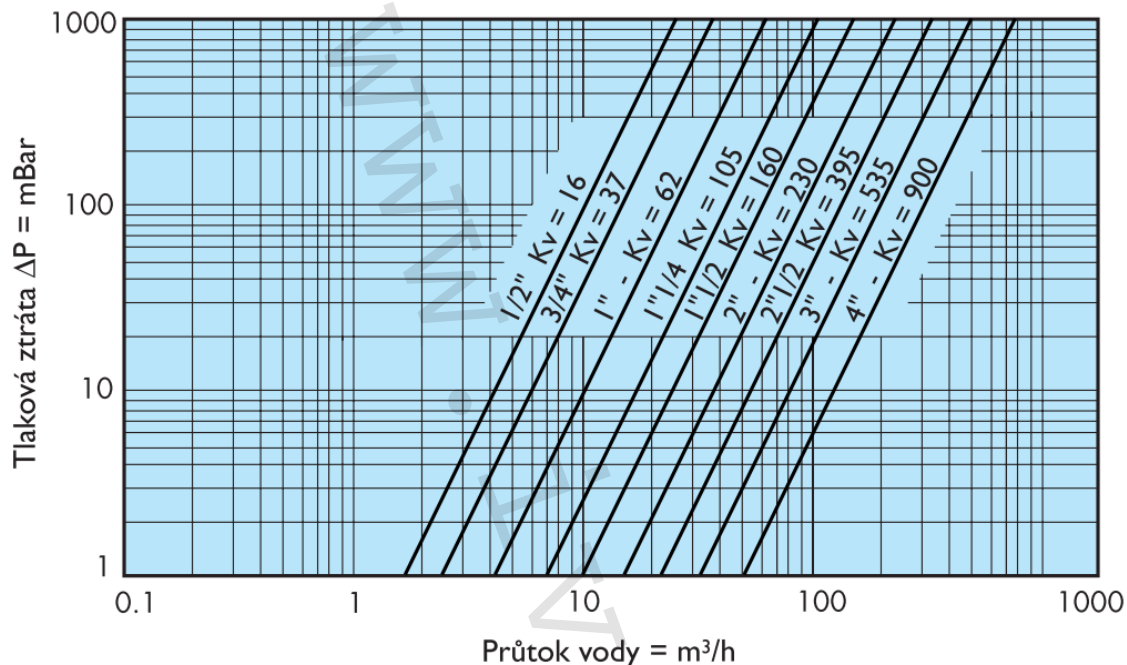


Pozice	Popis	Množství	Materiál
1	Tělo uzávěru	1	mosaz UNI EN 12165 CW617N
2	Koncové připojení	1	mosaz UNI EN 12165 CW617N
3	Koule	1	mosaz UNI EN 12165 CW617N
4	Těsnění koule	2	P.T.F.E.
5	Hřídel	1	mosaz UNI EN 12164 CW614N
6	Těsnící O-kroužek	2	NBR 70 Sh A (ASTM D 2240)
7	Ovládací páka	1	hliník, barvený nebo ocel ZN, pokryto plastem
	Ovládací motýl	1	hliník, barvený
8	Šroub	1	pozinkovaná ocel
	Matice	1	pozinkovaná ocel
*	Matice	1	mosaz UNI EN 12165 CW617N
*	Dřík	1	mosaz UNI EN 12165 CW617N
*	O-kroužek na dříku	1	NBR 70 Sh A (ASTM D 2240)

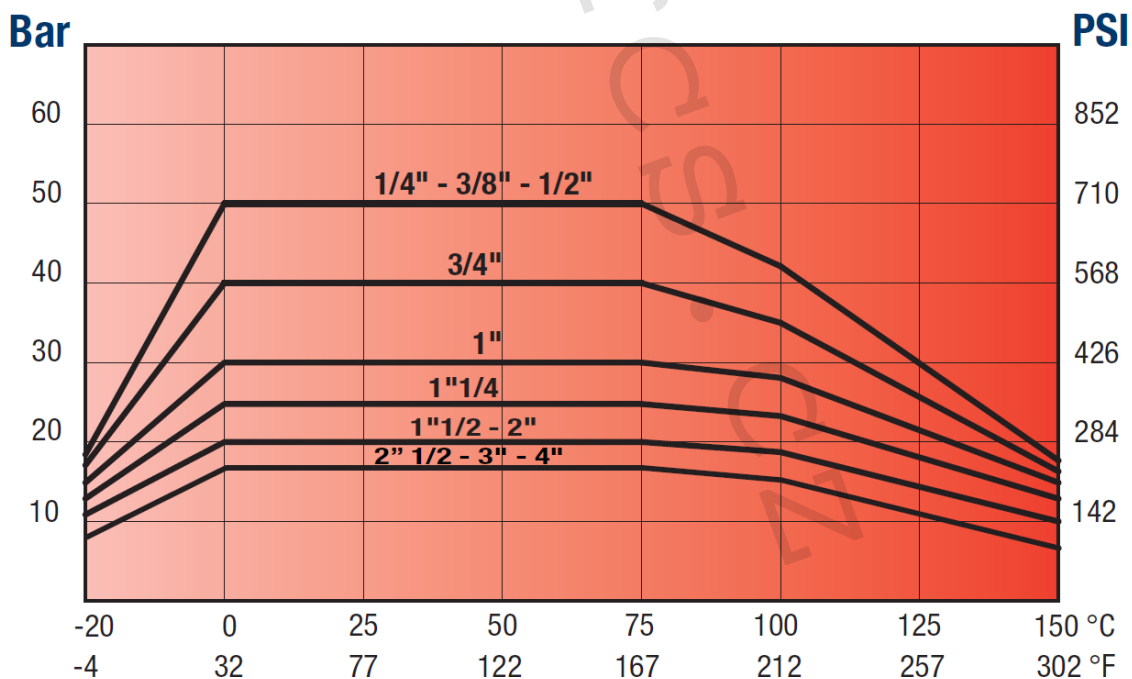
6) Technický náčrt s rozměry a objednáacími kódy:


Kód	Rozměr	A (mm)	Ø B (mm)	C (mm)	D (mm)	Ø E (mm)	Hmotnost (g)	PN
80001014	1/4"	45	26	47	85	10	140	50
80001038	3/8"	47	26	47	85	10	141	50
80001012	1/2"	56	31	49	85	15	175	50
80001034	3/4"	67	38	53	85	20	280	40
80001100	1"	80	46	63	105	25	460	30
80001114	5/4"	94	57	69	105	32	675	25
80001112	6/4"	103	68	86	135	40	987	25
80001200	2"	126	85	94	135	50	1650	16

7) Graf tlakových ztrát:



8) Graf tlakové zatížitelnosti v závislosti na teplotě:



9) Poznámka:

- Kulové uzávěry musí být používány v plně otevřené nebo uzavřené poloze.
- Periodickým otáčením kulových uzávěrů v plném rozsahu ovládání se značně eliminuje usazování inkrustací a naplavených nečistot, které přicházejí do styku s těsněním uzávěru, čímž se výrazně prodlužuje jejich životnost a těsnost. Na reklamace těsnosti, způsobené poškozením těsnění koule, případně poškozením ovládání kulového uzávěru z výše uvedeného důvodu, nebude brán zřetel. (doporučená perioda u rozvodů vody 1x až 2x/Q, u plynu 1x ročně).

10) Upozornění:

- Společnost IVAR CS spol. s r.o. si vyhrazuje právo provádět v jakémkoliv momentu a bez předchozího upozornění změny technického nebo obchodního charakteru u výrobků, uvedených v tomto technickém listu.
- Vzhledem k dalšímu vývoji výrobků si vyhrazujeme právo provádět technické změny nebo vylepšení bez oznámení, odchylky mezi vyobrazeními výrobků jsou možné.
- Informace uvedené v tomto technickém sdělení nezbavují uživatele povinnosti dodržovat platné normativy a platné technické předpisy.
- Dokument je chráněn autorským právem. Takto založená práva, zvláště práva překladu, rozhlasového vysílání, reprodukce fotomechanikou, nebo podobnou cestou a uložení v zařízení na zpracování dat zůstávají vyhrazena.
- Za tiskové chyby nebo chybné údaje nepřebíráme žádnou zodpovědnost.