

# TECHNICKÝ LIST

**1) Výrobek: BEZPEČNOSTNÍ UZÁVĚR**  
- k měření tlaku v expanzní nádobě

**2) Typ: IVAR.5580**  
**IVAR.5585**



IVAR.5580



IVAR.5585

### 3) Charakteristika použití:

- Bezpečnostní uzávěry pro měření tlaku v expanzních nádobách.

### 4) Tabulka s objednávacími kódy a základními údaji:

KÓD	TYP	SPECIFIKACE
558050	IVAR.5580	3/4"
558060	IVAR.5580	1"
558510	IVAR.5585	3/4"

### 5) Technické a provozní parametry:

Maximální provozní tlak	PN 6
Maximální provozní teplota	+85 °C
Dodávaný rozměr	3/4"; 1"
Materiál	mosaz CW617N dle EN 12165

# TECHNICKÝ LIST

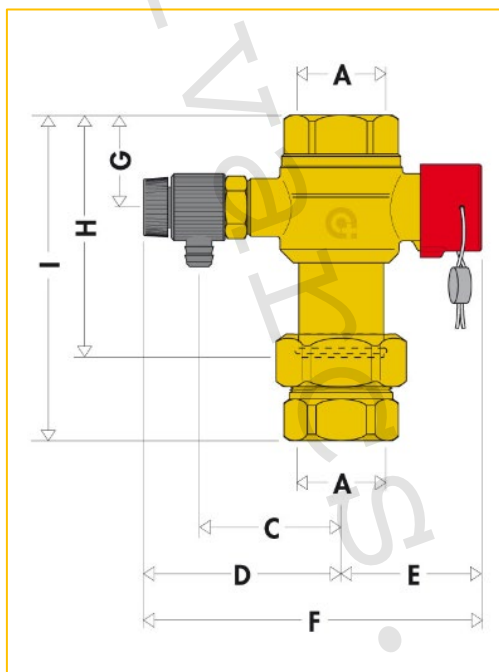
## 6) Bezpečnostní uzávěr IVAR.5580 obsahuje:

- tělo uzávěru
- přípojovací šroubení
- napouštěcí a vypouštěcí ventil
- uzavírací ventil
- bezpečnostní plombu proti neoprávněné manipulaci

## 7) Bezpečnostní uzávěr IVAR.5585 obsahuje:

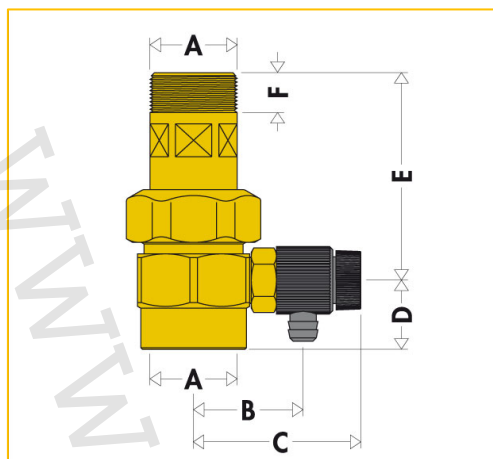
- tělo uzávěru
- přípojovací šroubení
- napouštěcí a vypouštěcí ventil

## 8) Technické nákresy s rozměry:



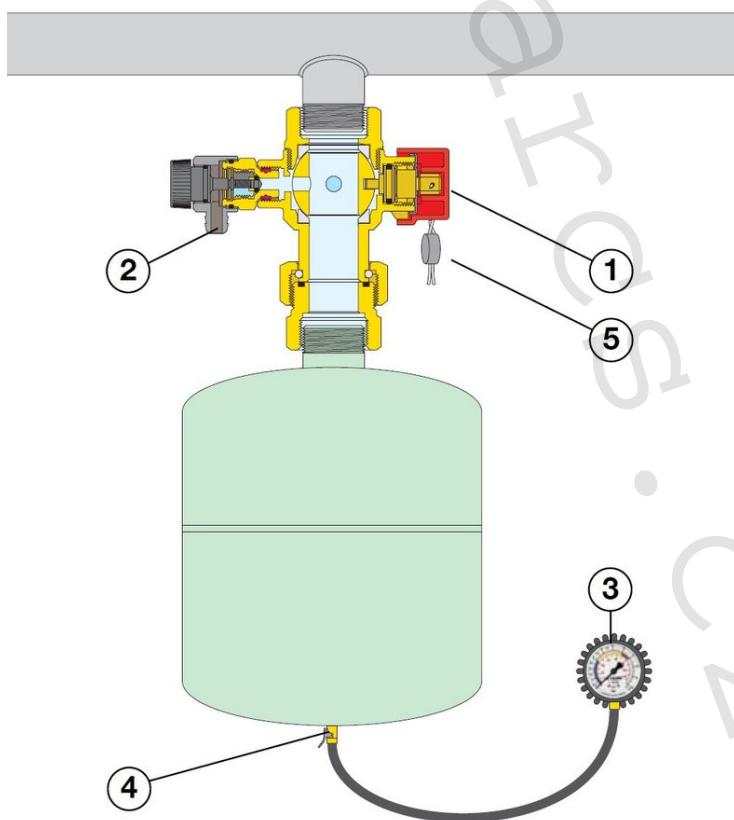
Kód	A	B	C (mm)	D (mm)	E (mm)	F (mm)	G (mm)	H (mm)	I (mm)
558050	3/4"	3/4"	45	62,5	44,5	107	28,5	65,5	93
558060	1"	1"	45	62,5	44,5	107	31,5	68,5	102,5

# TECHNICKÝ LIST



Kód	A	B (mm)	C (mm)	D (mm)	E (mm)	F (mm)
558510	3/4"	33	53	21	63	11,5

## 9) Popis výrobku a zapojení:



# TECHNICKÝ LIST

## 10) Poznámka:

- Před každým zprovozněním otopného systému, zejména při kombinaci podlahového a radiátorového vytápění, důrazně upozorňujeme na výplach celého systému dle návodu výrobce. Doporučujeme ošetření otopného systému přípravkem GEL.LONG LIFE 100. Prodejce nenese zodpovědnost za závady funkčnosti způsobené nečistotami v systému.

## 11) Upozornění:

- Společnost IVAR CS spol. s r.o. si vyhrazuje právo provádět v jakémkoliv momentu a bez předchozího upozornění změny technického nebo obchodního charakteru u výrobků, uvedených v tomto technickém listu.
- Vzhledem k dalšímu vývoji výrobků si vyhrazujeme právo provádět technické změny nebo vylepšení bez oznámení, odchylky mezi vyobrazeními výrobků jsou možné.
- Informace uvedené v tomto technickém sdělení nezbavují uživatele povinnosti dodržovat platné normativy a platné technické předpisy.
- Dokument je chráněn autorským právem. Takto založená práva, zvláště práva překladu, rozhlasového vysílání, reprodukce fotomechanikou, nebo podobnou cestou a uložení v zařízení na zpracování dat zůstávají vyhrazena.
- Za tiskové chyby nebo chybné údaje nepřebíráme žádnou zodpovědnost.