

1) Výrobok: **ROZVODNICA ALP**

2) Typ: **IVAR.ALPO6U**



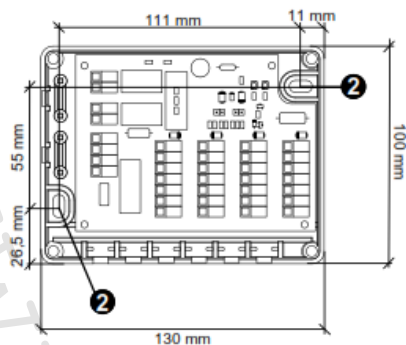
3) Použitelnosť a charakteristika:

- ALPO6U je rozvodnica slúžiaca pre komunikáciu systému vykurovania až so štyrmi priestorovými termostatmi a s relevantným počtom elektrotermických hlavíc, servopohonov alebo zónových ventilov riadiacich napr. podlahové vykurovanie, za predpokladu, že celkový prúd pripojených prvkov k jednotlivému výstupu neprekročí maximálnu prípustnú hodnotu 4 A, viď technické údaje.
- Napájacie napätie rozvodnice 230 V~ alebo 24 V~
- Riadenie izbovej teploty až v 4 zónach
- Samostatný výstup ovládania obehového čerpadla a samostatný blokovací výstup zdroja tepla
- Jeden termostat a servopohon pre každú zónu
- Vstup pre externý časový spínač (voliteľný)
- Zariadenie je v súlade so smernicami ES 2004/108 (EMC) a 2006/95 (LVD) a 2011/65 (RoHS2).

4) Tabuľka s objednávacími kódmi a základnými údajmi:

KÓD	TYP	NAPÁJANIE
ALPO6U	IVAR.ALP	230 V alebo 24 V

5) Technický náčrt s rozmermi:



6) Technické a prevádzkové parametre:

Napájanie:	230 V \sim \pm 10 % 50 Hz alebo 24 V \sim \pm 10 % 50 Hz
Príkion:	závisí od pripojených akčných členov
Poistka (F1):	4A pomalá poistka
Výstup čerpadla:	napäťový výstup (závisí od prívodného napätia)
Výstup kotla:	beznapäťový kontakt
Výstupy term./serv.:	závisí od prívodného napätia
Výstup čas. spínača:	závisí od prívodného napätia

<u>Zaťaženie kontaktov:</u>	čerpadlo: 3 A @ 250 V \sim SPST
	kotol: 1 A @ 250 V \sim SPST
	serv. a term.: 4 x 1 A @ 250 V \sim

<u>Max. možné zaťaženie:</u>	servopohony, termostaty a obeh. čerpadlo 3 A celkom (1 A každý kanál)
------------------------------	--

<u>Signalizácia:</u>	prítomnosti napätia: zelená LED kontrolka
	aktivácia kotla/čerpadla: červená LED kontrolka

Stupeň krytia:	IP 30
Prevádzková teplota:	0 °C až +40 °C
Skladovacia teplota:	-10 °C až +50 °C
Vlhkostné limity:	20 % až 80 % RH (bez kondenzácie)
Materiál:	ABS UL-V0 samozhášací
Farba:	signálna biela (RAL 9003)
Rozmery:	130 x 100 x 60 mm (Š x V x H)

Prehlásenie o zhode: 2014/35/ES):	Výrobok je v súlade s nasledujúcimi normami (EMC 2014/30/ES a LVD EN 61000-6-1 (2007) EN 61000-6-3 (2007) EN 60335-1 (2012)
--------------------------------------	--

7) Schéma el. zapojenia:

NAPÁJANIE 230 V~

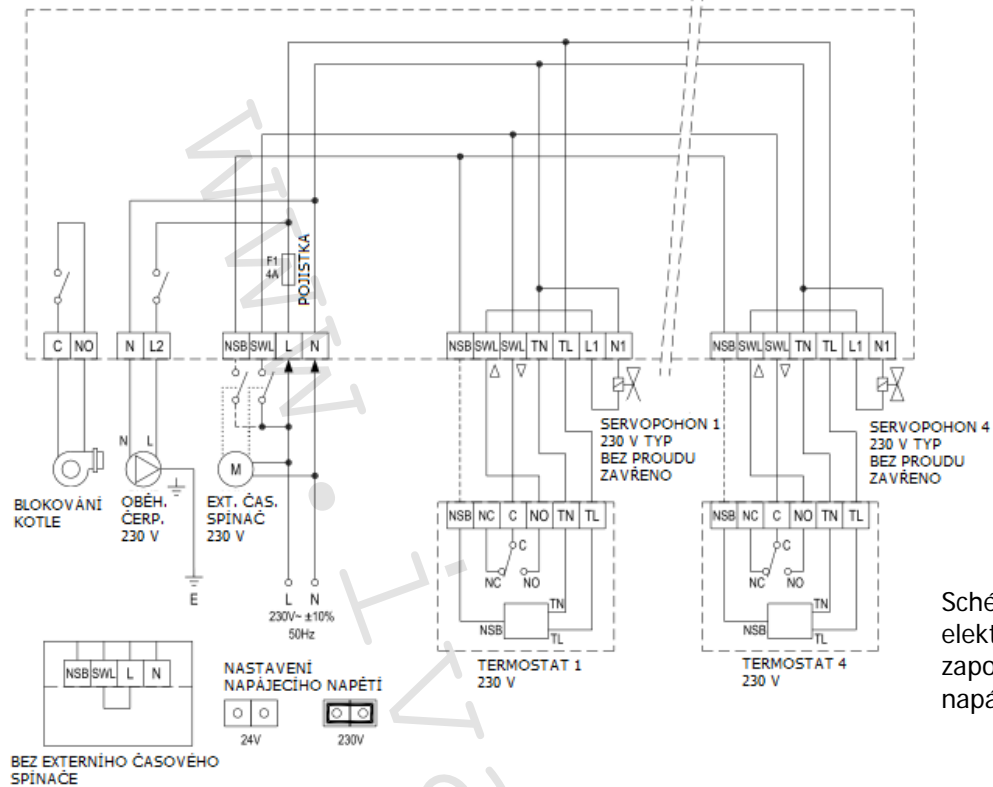


Schéma elektrického zapojenia pre napájanie 230 V~

NAPÁJANIE 24 V~

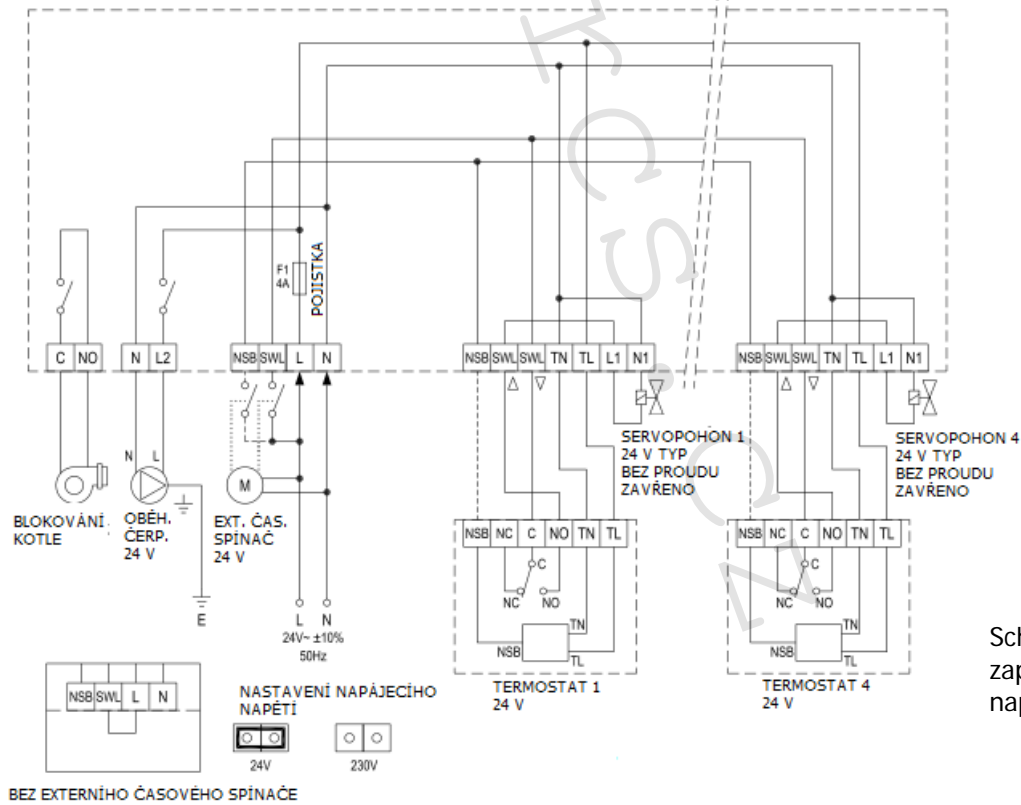


Schéma el. zapojenia pre napájanie 24 V~

8) Doplnujúce informácie:

- Zariadenie musí byť pripojené k elektrickému prívodu cez spínač, ktorý je schopný odpojiť všetky pracovné vodiče v súlade s bezpečnostnými predpismi. Minimálna vzdialenosť kontaktov musí byť najmenej 3 mm.
- Inštaláciu a pripojenie musí vykonávať jedine osoba s patričnou elektro-technickou kvalifikáciou, ktorá všetko vykoná podľa platných bezpečnostných nariadení a noriem.
- Pred akoukoľvek manipuláciou so zariadením sa uistite, že nie je pripojené k napájacíemu napätiu.

9) Upozornenie:

- Spoločnosť IVAR CS spol. s r.o. si vyhradzuje právo vykonávať v akomkoľvek momente a bez predchádzajúceho upozornenia zmeny technického alebo obchodného charakteru pri výrobkoch uvedených v tomto návode.
- Vzhľadom k ďalšiemu vývoju výrobkov si vyhradzuje právo vykonávať technické zmeny alebo vylepšenia bez oznámenia, odchýlky medzi vyobrazeniami výrobkov sú možné.
- Informácie uvedené v tomto technickom vyhotovení nezbavujú užívateľa povinnosti dodržiavať platné normatívy a platné technické predpisy.
- Dokument je chránený autorským právom. Takto založené práva, obzvlášť práva prekladu, rozhlasového vysielať, reprodukcia fotomechanikou, alebo podobnou cestou a uloženie v zariadení na spracovanie údajov zostávajú vyhradené.
- Za tlačové chyby alebo chybné údaje nepreberáme žiadnu zodpovednosť.



**LIKVIDÁCIA ELEKTRICKÝCH A ELEKTRONICKÝCH ZARIADENÍ
sa riadi zákonom č. 79/2015 Z. z. o odpadoch.**

**Tento symbol označuje, že s výrobkom nemá byť manipulované ako s domovým odpadom.
Výrobok by mal byť predaný na zberné miesto, určené pre takéto elektrické zariadenie.**