

1) Výrobek: **RADIÁTOROVÝ VENTIL S PŘEDNASTAVENÍM**
 - **přímý / rohový**

2) Typ: **IVAR.VD 005**
IVAR.VS 006



IVAR.VD 005



IVAR.VS 006

3) Charakteristika použití:

- Radiátorový ventil přímý/rohový s přednastavením průtoku pro připojení otopných těles.
- Nastavení požadovaného průtoku až do maximální hodnoty se provádí mikrometrickým šroubem (druhou regulací) v ovládací hlavě ventilu.
- Umožňuje omezení průtoku vody otopným tělesem nebo jeho úplné uzavření.
- K připojení na měděné nebo plastové potrubí pomocí svěrného šroubení IVAR.TR (měď), IVAR.TA (ALPEX) a IVAR.TP (plast).

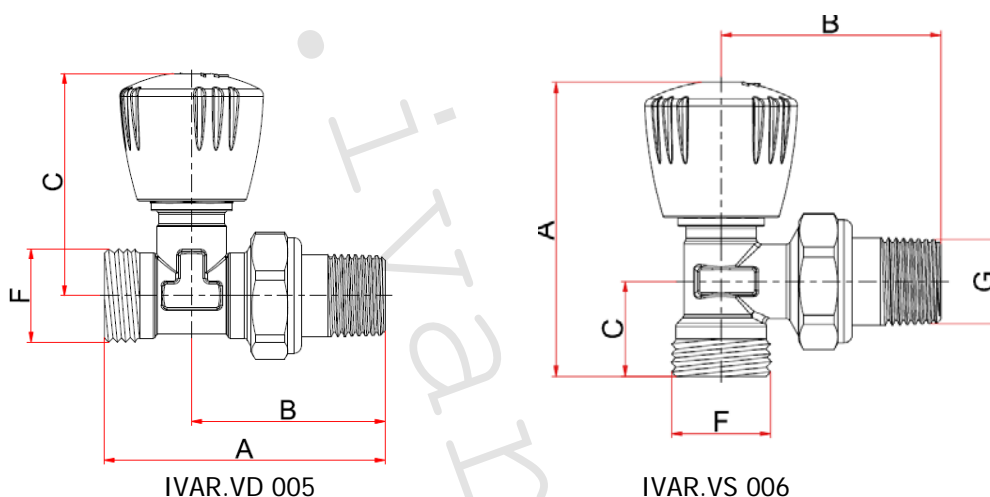
4) Tabulka s objednávacími kódy a základními údaji:

KÓD	TYP	SPECIFIKACE
500571	IVAR.VD 005	1/2" x EK; přímý
500048	IVAR.VS 006	1/2" x EK; rohový

5) Technické a provozní parametry:

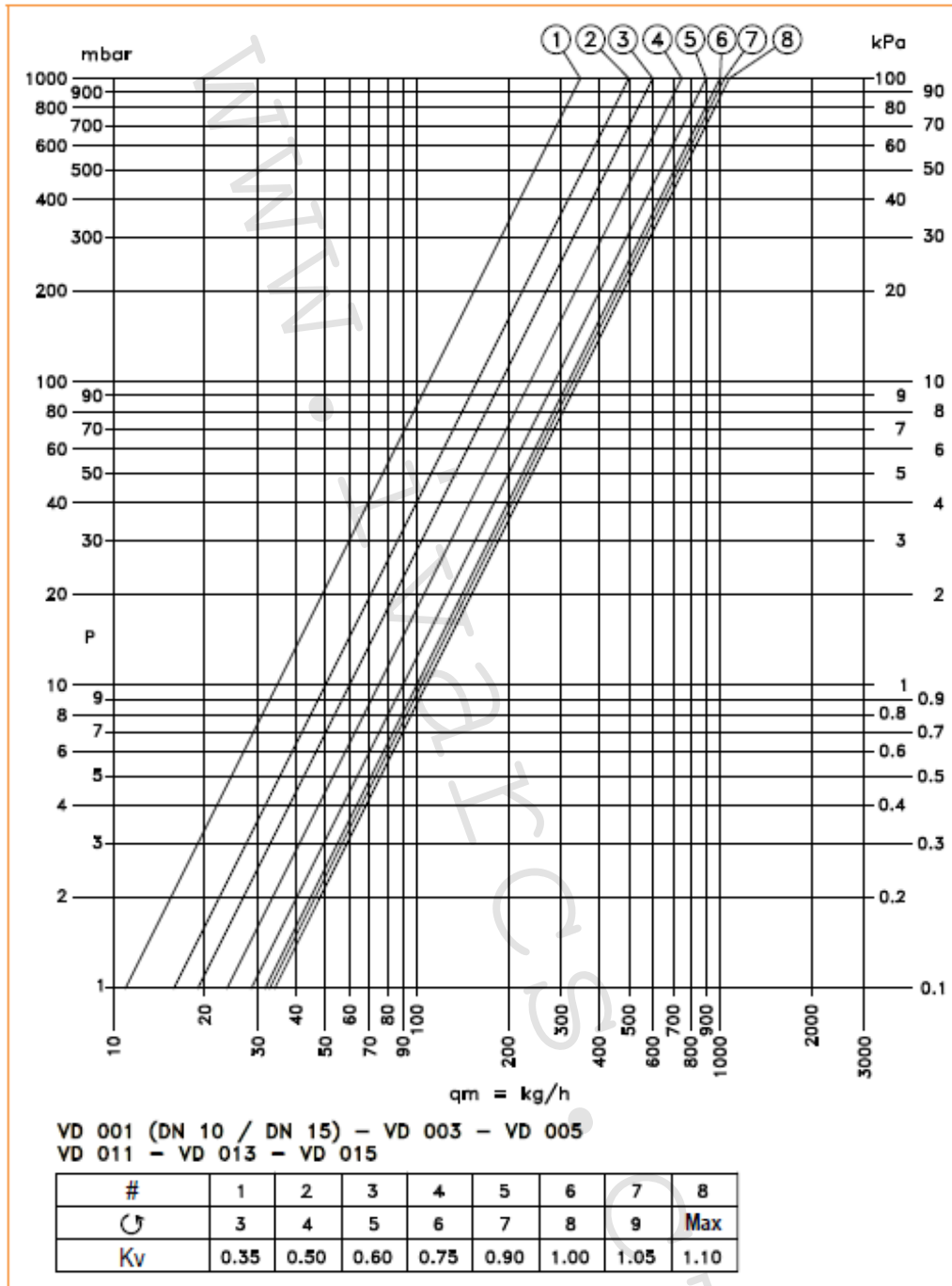
Maximální provozní tlak	10 bar
Maximální provozní teplota	+120 °C
Připojovací rozměry	3/4" x EK
Provedení	přímé; rohové
Přednastavení	mikrometrickým šroubem
Materiál	tělo niklovaná mosaz CW617N; těsnění EPDM; ruční hlava ABS

6) Technický náčrtek s rozměry a objednáacími kódy:

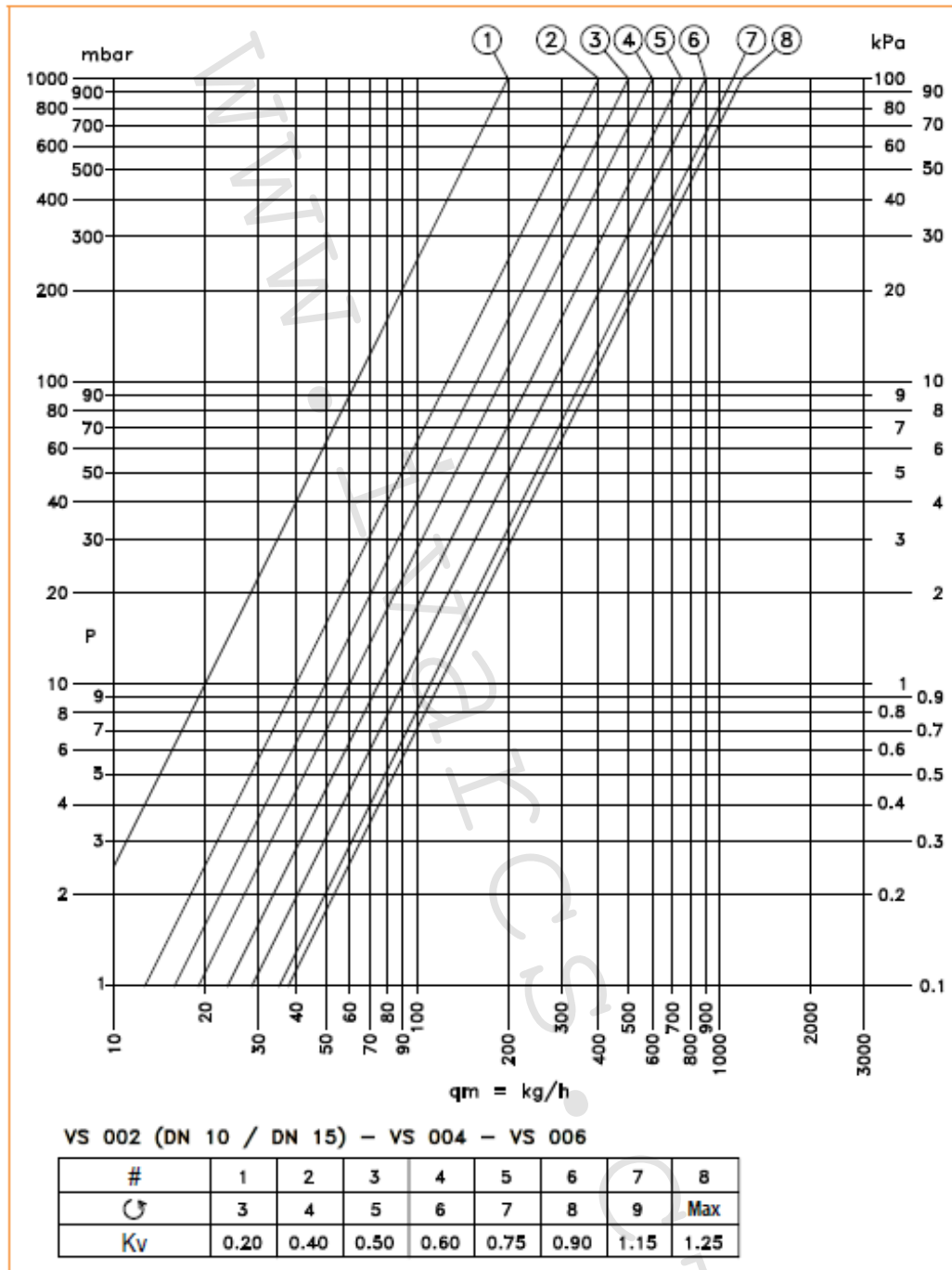


Kód	Typ	Rozměr	A (mm)	B (mm)	C (mm)	F	G
500571	IVAR.VD 005	1/2" x EK	72	50	57	3/4" EK	1/2"
500048	IVAR.VS 006	1/2" x EK	73,5	53	23	3/4" EK	1/2"

7) Hydraulické charakteristiky IVAR.VD 005:



8) Hydraulické charakteristiky IVAR.VS 006:



9) Přednastavení druhé regulace:**10) Poznámka:**

- Před každým zprovozněním otopného systému, zejména při kombinaci podlahového a radiátorového vytápění, důrazně upozorňujeme na výplach celého systému dle návodu výrobce. Doporučujeme ošetření otopného systému přípravkem GEL.LONG LIFE 100. Prodejce nenes zodpovědnost za funkční závady způsobené nečistotami v systému.

11) Upozornění:

- Společnost IVAR CS spol. s r.o. si vyhrazuje právo provádět v jakémkoliv momentu a bez předchozího upozornění změny technického nebo obchodního charakteru u výrobků, uvedených v tomto technickém listu.
- Vzhledem k dalšímu vývoji výrobků si vyhrazujeme právo provádět technické změny nebo vylepšení bez oznámení, odchylky mezi vyobrazeními výrobků jsou možné.
- Informace uvedené v tomto technickém sdělení nezavazují uživatele povinnosti dodržovat platné normativy a platné technické předpisy.
- Dokument je chráněn autorským právem. Takto založená práva, zvláště práva překladu, rozhlasového vysílání, reprodukce fotomechanikou, nebo podobnou cestou a uložení v zařízení na zpracování dat zůstávají vyhrazena.
- Za tiskové chyby nebo chybné údaje nepřebíráme žádnou zodpovědnost.