

e.sybox



E.SYBOX

ELEKTRONICKÝ POSILOVACÍ SYSTÉM



2013

Jednofázová elektronická domácí vodárna s integrovaným frekvenčním měničem, který řídí regulačním systémem otáčky čerpadel tak, že je dosahováno přednastaveného tlaku i při měnícím se odběru vody. Díky těmto vlastnostem využívá dle požadavku jen energii potřebnou na čerpání vody, čímž umožňuje značné ekonomické úspory. Elektronická vodárna je vhodná pro posílení tlaku z vodovodního řádu do domácnosti, zdrojem vody však může být i klasická studna. Instalace je jednoduchá a provozní hodnoty snadno nastavitelné. Systém má velice tichý chod (45dB), který je chráněn před suchým chodem, zamrznutím a obsahuje mnoho dalších výhod moderní technologie. Připojení G 1".

Stupeň krytí: IP X 4

Izolační třída: F

Čerpaná kapalina: čistá, bez pevných a abrazivních látek, neagresivní, neviskózní, nekystalizující, chemicky neutrální, vlastnostmi blízká vodě.

Maximální teplota kapaliny: 40° C

Maximální okolní teplota: 50° C

Maximální sací výška: do 8 metrů

Maximální pracovní tlak: 8 bar (800 kPa)



45 dB

+ 3 Bar
12 l/min

263L x 352P x 564H*



* Vertikální instalace

VERTICAL INSTALLATION

HORIZONTAL INSTALLATION

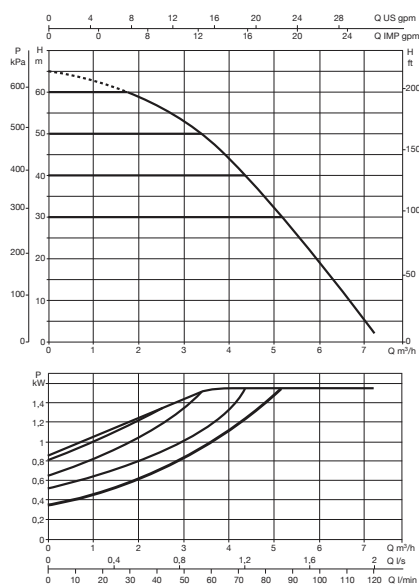
discover **e.sybox**
www.dabpumps.com/e.sybox



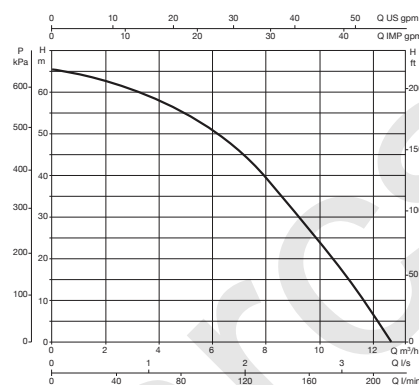
TECHNICKÁ DATA

TYP	KÓD	ELEKTRICKÁ DATA				HYDRAULICKÁ DATA													
		NAPĚTÍ 50 - 60 Hz	P1 MAX		I MAX A	Q=m³/h	0	0,6	1,2	1,8	2,4	3,0	3,6	4,2	4,8	5,4	6	6,6	7,2
			kW	HP		Q=l/min	0	10	20	30	40	50	60	70	80	90	100	110	120
E.SYBOX	60147200	1x220-240 V ~	1,55	2,1	10	H (m)	65	63,5	61,5	59,5	57	53	48	41,5	35	27,5	19	10	2

E.SYBOX

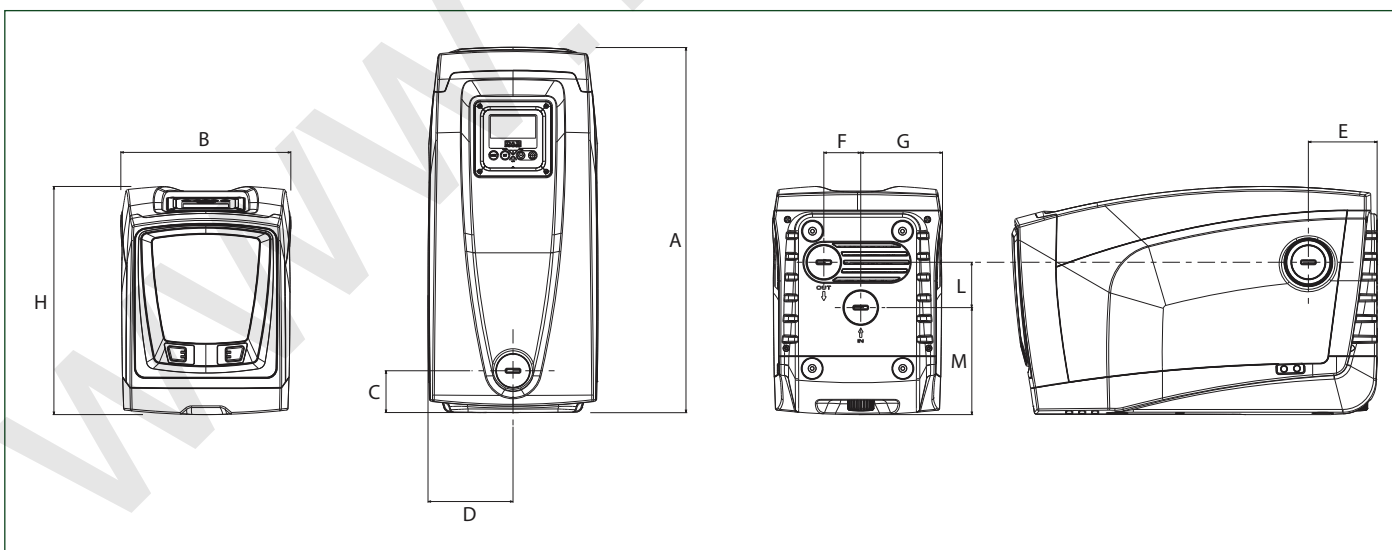


E.SYBOX TWIN *



* Výkon se vztahuje na 2 e.sybox sestavených na e.sytwin.
Tlakové ztráty jsou zahrnuty.

ROZMĚRY A HMOTNOST



TYP	A	B	C	D	E	F	G	H	L	M	DNA	DNM	ROZMĚRY BALENÍ			HMOT. KG
													L/A	L/B	H	
E.SYBOX	564	263	65	131,5	106	57	126,2	362	70	165,2	1"	1"	685	360	490	27

	TYP	KÓD
 <p>293L x 318P x 180H</p>	<h2>E.SYDOCK</h2> <p>Sada příslušenství pro rychlé připojení systému. Jedná se o základnu s rychlospojkami, pomocí které lze zařízení e.sybox jednoduše připojit nebo odpojit. Výhodou je například příprava instalace před dodáním samotného zařízení, dále jednoduchá údržba a případný servis.</p>	60147247
 <p>752L x 358P x 230H</p>	<h2>E.SYTWIN</h2> <p>Připojovací kit pro vytvoření posilovací stanice dvěma zařízeními e.sybox včetně rychlospojek. Paralelním propojením dvou zařízení je dosaženo téměř dvojnásobného průtokového množství a lze tak zásobovat větší objekty jako restaurace, pensiony apod.</p>	60160491
 <p>870L x 595P x 1663H</p>	<h2>E.SYTANK</h2> <p>Plastová nádrž pro akumulaci vody o objemu 500 litrů. Dodávka je včetně připojovacího kitu pro zařízení e.sybox. Použití této nádrže je například při posílení tlaku z vodovodního řádu.</p>	60161819
	<h2>E.SYWALL</h2> <p>Upevňovací sada na stěnu pro vodárnu e.sybox. Zařízení je již z výroby připraveno pro instalaci na stěnu, samotné zavěšení lze zajistit pomocí upevňovací sady.</p>	60161442



**PŘÍPOJENÍ
VÝTLAKU A SÁNÍ
1" 1/4**



293L x 345P x 679H

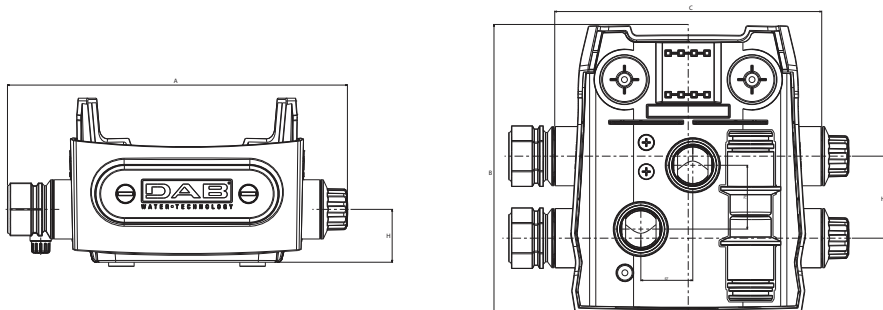


752L x 358P x 730H



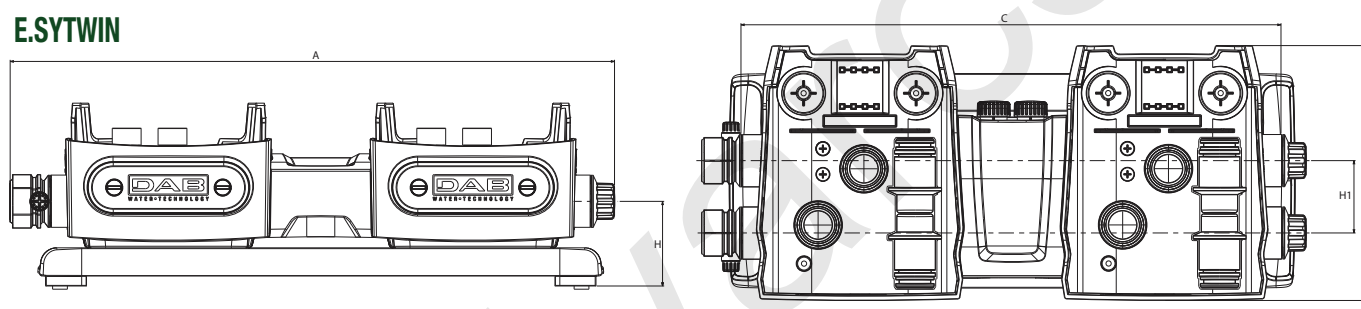
PŘÍSLUŠENSTVÍ - ROZMĚRY A HMOTNOST

E.SYDOCK



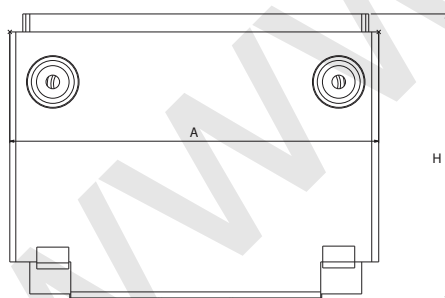
TYP	A	B	C	H	H1	ROZMĚRY BALENÍ			HMOT. KG
						L/A	L/B	H	
E.SYDOCK	373	318,5	293	58	90	346	295	230	4

E.SYTWIN

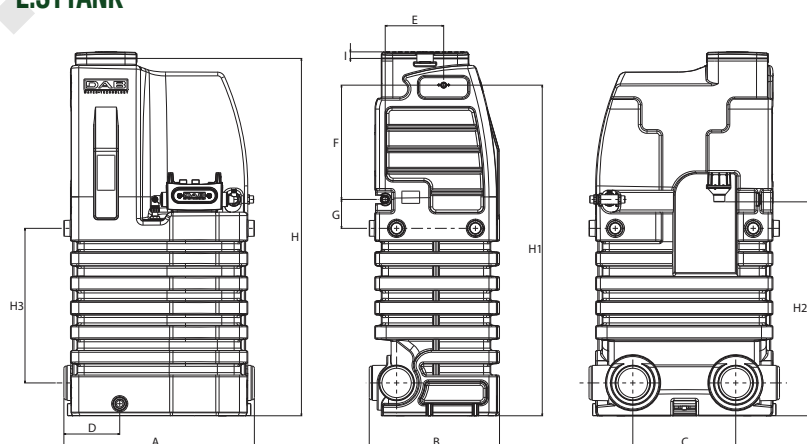


TYP	A	B	C	H	H1	ROZMĚRY BALENÍ			HMOT. KG
						L/A	L/B	H	
E.SYTWIN - GAS	752	317	672	105,3	90	734	330	260	11,8

E.SYWALL



E.SYTANK



TYP	A	H	ROZMĚRY BALENÍ			HMOT. KG
			L/A	L/B	H	
E.SYWALL	184,5	143,5	350	250	46	1

TYP	A	B	C	D	E	F	G	H	H1	H2	H3	I
E.SYTANK	870	595	470	255	267	522	132	1632	1510	977	706	30